
ФЕДЕРАЛЬНОЕ АГЕНТСТВО
ПО ТЕХНИЧЕСКОМУ РЕГУЛИРОВАНИЮ И МЕТРОЛОГИИ



НАЦИОНАЛЬНЫЙ
СТАНДАРТ
РОССИЙСКОЙ
ФЕДЕРАЦИИ

ГОСТ Р
ИСО 1656—
2017

КАУЧУК НАТУРАЛЬНЫЙ И ЛАТЕКС КАУЧУКОВЫЙ НАТУРАЛЬНЫЙ

Определение содержания азота

(ISO 1656:2014, IDT)

Издание официальное



Москва
Стандартинформ
2017

Предисловие

1 ПОДГОТОВЛЕН Федеральным государственным унитарным предприятием «Всероссийский научно-исследовательский институт стандартизации материалов и технологий» (ФГУП «ВНИИ СМТ»), Техническим комитетом по стандартизации ТК 160 «Продукция нефтехимического комплекса» на основе собственного перевода на русский язык англоязычной версии международного стандарта, указанного в пункте 4

2 ВНЕСЕН Техническим комитетом по стандартизации ТК 160 «Продукция нефтехимического комплекса»

3 УТВЕРЖДЕН И ВВЕДЕН В ДЕЙСТВИЕ Приказом Федерального агентства по техническому регулированию и метрологии от 18 июля 2017 г. № 705-ст

4 Настоящий стандарт идентичен международному стандарту ИСО 1656:2014 «Каучук натуральный и каучуковый латекс натуральный. Определение содержания азота» (ISO 1656:2014 «Rubber, raw natural, and rubber latex, natural — Determination of nitrogen content», IDT).

Международный стандарт разработан подкомитетом SC 2 «Испытания и анализ» Технического комитета по стандартизации ISO/TC 45 «Каучук и резиновые изделия» Международной организации по стандартизации ISO.

При применении настоящего стандарта рекомендуется использовать вместо ссылочных международных документов соответствующие им национальные и межгосударственные стандарты, сведения о которых приведены в дополнительном приложении ДА

5 ВВЕДЕН ВПЕРВЫЕ

Правила применения настоящего стандарта установлены в статье 26 Федерального закона от 29 июня 2015 г. № 162-ФЗ «О стандартизации в Российской Федерации». Информация об изменениях к настоящему стандарту публикуется в ежегодном (по состоянию на 1 января текущего года) информационном указателе «Национальные стандарты», а официальный текст изменений и поправок — в ежемесячном информационном указателе «Национальные стандарты». В случае пересмотра (замены) или отмены настоящего стандарта соответствующее уведомление будет опубликовано в ближайшем выпуске ежемесячного информационного указателя «Национальные стандарты». Соответствующая информация, уведомление и тексты размещаются также в информационной системе общего пользования — на официальном сайте Федерального агентства по техническому регулированию и метрологии в сети Интернет (www.gost.ru)

© Стандартиформ, 2017

Настоящий стандарт не может быть полностью или частично воспроизведен, тиражирован и распространен в качестве официального издания без разрешения Федерального агентства по техническому регулированию и метрологии

**КАУЧУК НАТУРАЛЬНЫЙ
И ЛАТЕКС КАУЧУКОВЫЙ НАТУРАЛЬНЫЙ****Определение содержания азота**

Raw natural rubber and natural rubber latex. Determination of nitrogen content

Дата введения — 2019—01—01

Предупреждение — Пользователи настоящего стандарта должны быть знакомы с нормальной лабораторной практикой. В настоящем стандарте не предусмотрено рассмотрение всех вопросов обеспечения безопасности, связанных с его применением. Пользователь настоящего стандарта несет ответственность за разработку соответствующих правил по технике безопасности и охране здоровья, а также определяет целесообразность применения законодательных ограничений перед его использованием.

1 Область применения

Настоящий стандарт устанавливает макрометод и полумикрометод определения содержания азота в натуральном каучуке и натуральном каучуковом латексе с использованием вариантов метода Кьельдаля.

П р и м е ч а н и е — Определение азота в натуральном каучуке обычно проводят для оценки содержания протеинов. Также присутствуют незначительные количества небелковых азотсодержащих соединений. В сухих твердых веществах, полученных из натурального каучукового латекса, эти соединения могут внести существенный вклад в общее содержание азота.

2 Нормативные ссылки

В настоящем стандарте использованы нормативные ссылки на следующие международные документы:

ISO 123, Rubber latex — Sampling (Каучуковый латекс. Отбор проб)

ISO 124, Latex, rubber — Determination of total solids content (Каучуковый латекс. Определение общего содержания сухого вещества)

ISO 1795, Rubber, raw natural and raw synthetic — Sampling and further preparative procedures (Каучук натуральный и синтетический. Отбор проб и процедуры дальнейшей подготовки)

ISO/TR 9272, Rubber and rubber products — Determination of precision for test method standards (Резина и резиновые изделия. Определение показателей прецизионности для стандартов на методы испытания)

3 Сущность метода

Известную массу образца кипятят со смесью серной кислоты, сульфата калия и каталитических количеств сульфата меди и селена или селената натрия, в результате чего происходит превращение соединений азота в гидросульфат аммония, из которого аммиак выделяют дистилляцией после подщелачивания смеси.

Дистиллированный аммиак поглощают в стандартном титрованном растворе серной кислоты с последующим титрованием избытка кислоты стандартным титрованным раствором щелочи или в растворе борной кислоты с последующим титрованием стандартным титрованным раствором кислоты (так как борная кислота является слабой кислотой, она не влияет на индикатор, используемый при титровании).

4 Макрометод

4.1 Реактивы

Если нет других указаний, при анализе используют реактивы только квалификации ч. д. а. и только дистиллированную воду или воду эквивалентной чистоты.

4.1.1 Каталитическая смесь или раствор катализатора

Предупреждение — При работе с селеном следует избегать вдыхания паров и/или контакта с кожей или одеждой. Работы проводят только при наличии эффективной вентиляции.

4.1.1.1 Каталитическая смесь

Приготавливают тонко измельченную гомогенную смесь из следующих компонентов:

- 30 частей по массе безводного сульфата калия (K_2SO_4);
- четырех частей по массе пентагидрата сульфата меди ($CuSO_4 \cdot 5H_2O$);
- одной части по массе порошка селена или двух частей по массе декагидрата селената натрия ($Na_2SeO_4 \cdot 10H_2O$).

4.1.1.2 Раствор катализатора

В 600 см³ серной кислоты (4.1.2) растворяют при нагревании следующие компоненты:

- 110 г безводного сульфата калия;
- 14,7 г пентагидрата сульфата меди;
- 3,7 г селена или 7,49 г селената натрия.

4.1.2 Серная кислота, $\rho = 1,84$ г/см³.

4.1.3 Стандартный титрованный раствор серной кислоты концентрацией $c(H_2SO_4) = 0,05$ моль/дм³.

4.1.4 Стандартный титрованный раствор гидроксида натрия концентрацией $c(NaOH) = 0,1$ моль/дм³.

4.1.5 Раствор гидроксида натрия концентрацией $c(NaOH)$ примерно 10 моль/дм³.

Растворяют 400 г твердого гидроксида натрия в 600 см³ воды и доводят до 1000 см³.

4.1.6 Раствор борной кислоты концентрацией $c(H_3BO_3)$ примерно 0,17 моль/дм³.

Растворяют 10,5 г твердой борной кислоты в воде, нагревая при необходимости, и доводят до 1000 см³, затем охлаждают раствор до комнатной температуры.

4.1.7 Смешанный раствор индикатора

Растворяют 0,1 г метилового красного и 0,05 г метиленового синего в 100 см³ этанола концентрацией не менее 95 % об.

Свойства индикатора во время хранения могут ухудшиться и, следовательно, индикатор должен быть свежеприготовленным.

4.2 Аппаратура

Обычное лабораторное оборудование и аппарат Кьельдаля с колбой для кипячения вместимостью 800 см³.

4.3 Отбор и подготовка пробы для анализа

Для определения содержания азота в сухом натуральном каучуке испытывают гомогенизированную часть образца, отобранного и подготовленного по ИСО 1795.

Для определения содержания азота в латексе представительную часть (по ИСО 123) тщательно перемешанного латекса с общим содержанием сухого вещества примерно 2 г высушивают до постоянной массы в соответствии с ИСО 124.

4.4 Проведение испытания

4.4.1 Разрезают на мелкие кусочки примерно 2 г каучука или высушенного латекса, взвешенного с точностью до 0,5 мг, и помещают в колбу для кипячения (4.2). Добавляют примерно 13 г каталитической смеси (4.1.1.1) и 60 см³ серной кислоты (4.1.2) или 65 см³ раствора катализатора (4.1.1.2). Перемешивают содержимое колбы вращением, а затем осторожно кипятят, пока раствор не станет прозрачным. Продолжают кипячение в течение 1 ч.

Примечание — Кислые газы, образующиеся при кипячении, улавливаются в щелочном растворе в ловушке и нейтрализуются перед утилизацией.

Охлаждают колбу для кипячения и ее содержимое до температуры окружающей среды, затем осторожно добавляют 200 см³ воды и перемешивают вращением.

Помещают приемную колбу, содержащую поглощающий раствор, в рабочее положение, подключают установку для дистилляции, а затем в колбу для кипячения из капельной воронки медленно добавляют 150 см³ раствора гидроксида натрия (4.1.5).

4.4.2 Проводят поглощение и титрование освобожденного аммиака по 4.4.2.1 или 4.4.2.2. Для предотвращения потерь аммиака температуру приемной колбы следует поддерживать ниже 30 °С.

Примечание — Обеспечивают надлежащую утилизацию селенсодержащих отходов из перегонной колбы.

4.4.2.1 В приемную колбу установки для дистилляции помещают 75 см³ воды и пипеткой 25 см³ стандартного титрованного раствора серной кислоты (4.1.3) с двумя каплями смешанного раствора индикатора (4.1.7). Устанавливают приемную колбу таким образом, чтобы конец подающей трубки холодильника опускался ниже поверхности поглощающего раствора. Удерживая пробку колбы для кипячения закрытой, тщательно перемешивают содержимое вращением. Немедленно начинают дистилляцию и проводят ее с постоянной скоростью до получения 200 см³ дистиллята. Если цвет индикатора изменяется, это указывает на щелочность абсорбирующего раствора. Прекращают испытание и повторяют процедуру с использованием большего количества серной кислоты или меньшей навески образца.

После завершения дистилляции (обычно при достижении объема в приемной колбе примерно 300 см³) титруют содержимое раствором гидроксида натрия (4.1.4), снимая показания бюретки с точностью до 0,02 см³.

4.4.2.2 В приемную колбу установки для дистилляции помещают 100 см³ раствора борной кислоты (4.1.6) с двумя каплями смешанного раствора индикатора (4.1.7). Проводят дистилляцию по 4.4.2.1 и титруют дистиллят раствором серной кислоты (4.1.3), снимая показания бюретки с точностью до 0,02 см³.

Примечание — Если концентрации используемых стандартных титрованных растворов не точно соответствуют указанным в списке реактивов значениям, делают соответствующие поправки.

4.5 Холостой опыт

Параллельно с определением проводят холостой опыт с использованием тех же количеств реактивов в тех же рабочих условиях, но без образца.

4.6 Представление результатов

4.6.1 При использовании серной кислоты в качестве поглощающего раствора по 4.4.2.1 содержание азота в каучуке, % масс., определяют по формуле

$$\text{Содержание азота} = \frac{(V_1 - V_2)c 0,14}{m} 100, \quad (1)$$

где V_1 — объем раствора гидроксида натрия (4.1.4), использованный для титрования, см³;

V_2 — объем раствора гидроксида натрия (4.1.4), использованный для титрования в холостом опыте, см³;

c — концентрация раствора гидроксида натрия, моль/дм³;

m — масса испытуемой пробы, г.

Результаты регистрируют с точностью до 0,01 %.

4.6.2 При использовании борной кислоты в качестве поглощающего раствора по 4.4.2.2 содержание азота в каучуке, % масс., определяют по формуле

$$\text{Содержание азота} = \frac{(V_3 - V_4)c 0,28}{m} 100, \quad (2)$$

где V_3 — объем раствора серной кислоты (4.1.3), использованный для титрования, см³;

V_4 — объем раствора серной кислоты (4.1.3), использованный для титрования в холостом опыте, см³;

c — концентрация раствора серной кислоты, моль/дм³;

m — масса испытуемой пробы, г.

Результаты регистрируют с точностью до 0,01 %.

5 Полумикрометод

5.1 Реактивы

Если нет других указаний, при анализе используют реактивы только квалификации ч. д. а. и только дистиллированную воду или воду эквивалентной чистоты.

5.1.1 Каталитическая смесь

Предупреждение — При работе с селеном следует избегать вдыхания паров и/или контакта с кожей или одеждой. Работы проводят только при наличии эффективной вентиляции.

Приготавливают тонко измельченную гомогенную смесь из следующих компонентов:

- 30 частей по массе безводного сульфата калия (K_2SO_4);
- четырех частей по массе пентагидрата сульфата меди ($CuSO_4 \cdot 5H_2O$);
- одной части по массе порошка селена или двух частей по массе декагидрата селената натрия ($Na_2SeO_4 \cdot 10H_2O$).

5.1.2 Серная кислота плотностью $\rho = 1,84 \text{ г/см}^3$.

5.1.3 Стандартный титрованный раствор серной кислоты концентрацией $c(H_2SO_4) = 0,01 \text{ моль/дм}^3$.

5.1.4 Раствор гидроксида натрия концентрацией $c(NaOH)$ примерно 10 моль/дм^3 .

Растворяют 400 г твердого гидроксида натрия в 600 см^3 воды и доводят до 1000 см^3 .

5.1.5 Стандартный титрованный раствор гидроксида натрия концентрацией $c(NaOH) = 0,02 \text{ моль/дм}^3$, не содержащий карбонатов.

5.1.6 Раствор борной кислоты концентрацией $c(H_3BO_3)$ примерно $0,17 \text{ моль/дм}^3$.

Растворяют 10,5 г твердой борной кислоты в воде, нагревая при необходимости, и доводят до 1000 см^3 , затем охлаждают раствор до комнатной температуры.

5.1.7 Смешанный раствор индикатора

Растворяют 0,1 г метилового красного и 0,05 г метиленового синего в 100 см^3 этанола концентрацией не менее 95 % об.

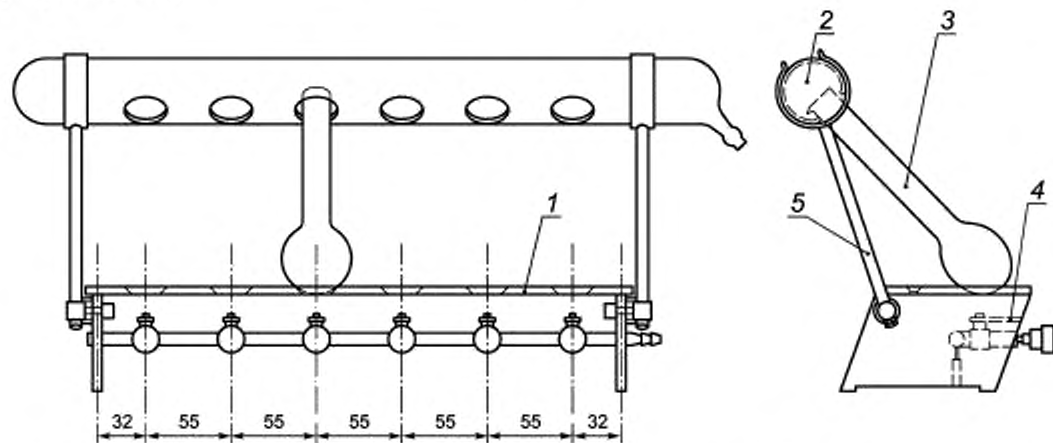
Свойства индикатора могут ухудшиться во время хранения и, следовательно, индикатор должен быть свежеприготовленным.

5.2 Аппаратура

Используют обычное лабораторное оборудование, а также следующее.

5.2.1 Аппарат для кипячения для полумикрометода по Кьельдалю

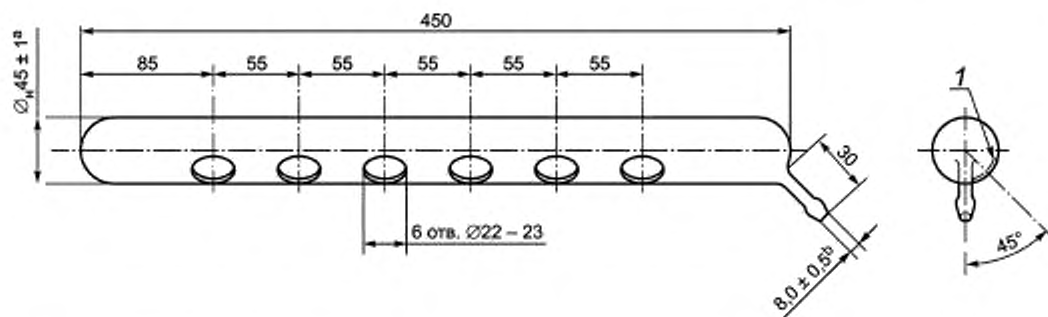
5.2.1.1 Колбы для кипячения вместимостью 30 и 10 см^3 (пример типичного аппарата показан на рисунках 1, 2 и 3).



1 — полка из термостойкого теплоизоляционного материала; 2 — выпускная трубка; 3 — колба для кипячения;
4 — микрорегулятор; 5 — опорный стержень с регулировкой угла наклона и длины

Примечание — Для размеров, для которых не указаны допуски, применяют нормальные производственные допуски.

Рисунок 1 — Аппарат для кипячения в сборе для полумикрометода



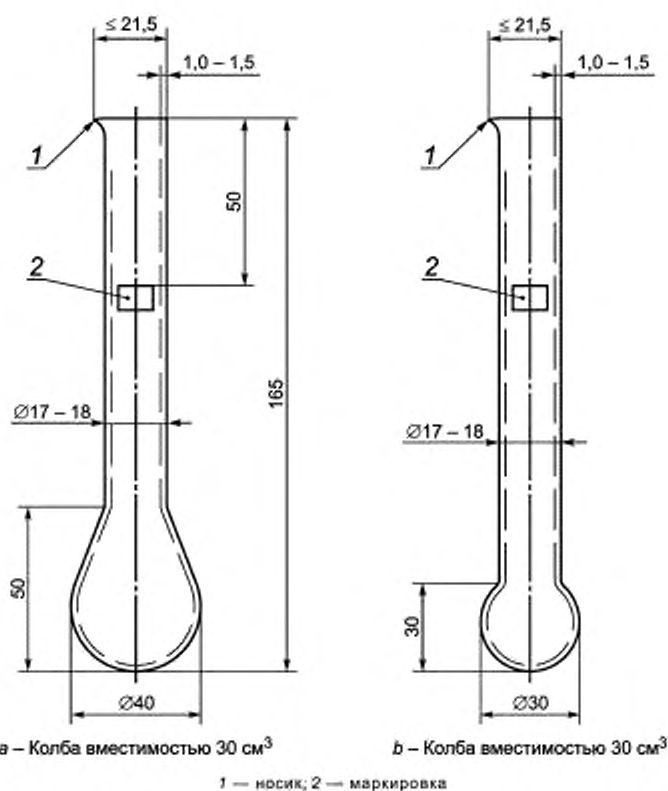
^aСтенка толщиной от 1,50 до 2,25 мм.

^bСтенка толщиной от 1,25 до 1,75 мм.

1 — внутренний фланец

Примечание — Для размеров, для которых не указаны допуски, применяют нормальные производственные допуски.

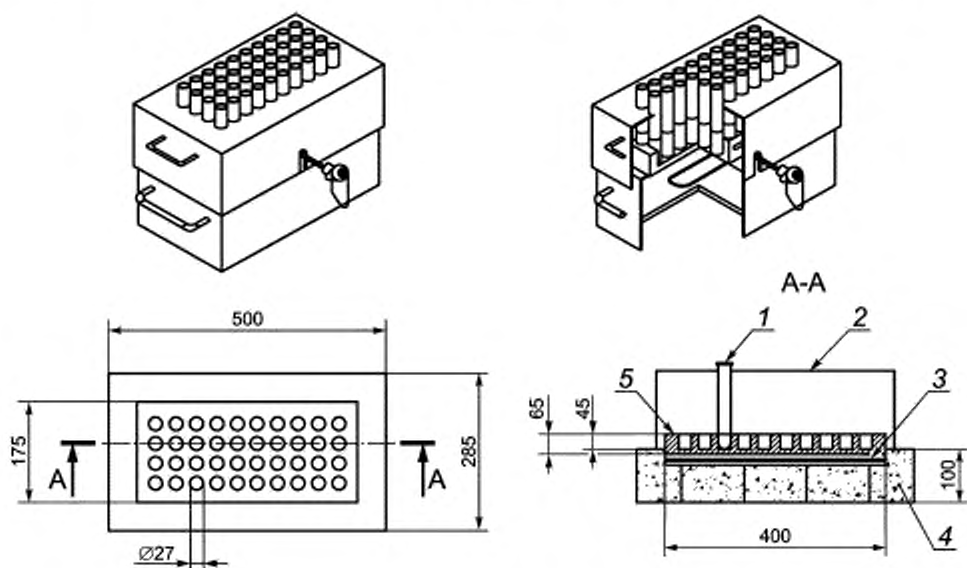
Рисунок 2 — Выпускная трубка для полумикрометода



Примечание — Для размеров, для которых не указаны допуски, применяют нормальные производственные допуски.

Рисунок 3 — Колбы для кипячения для полумикрометода

5.2.1.2 Автоматический блок для кипячения (пример типичного устройства показан на рисунке 4).

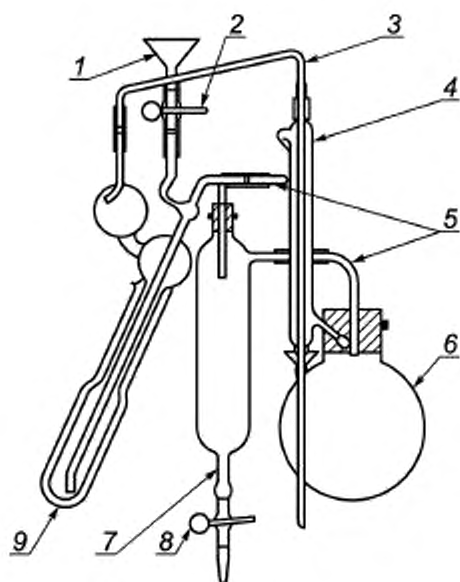


1 — пробирка; 2 — подставка для пробирок; 3 — нагреватель; 4 — изоляционный материал; 5 — алюминиевый блок

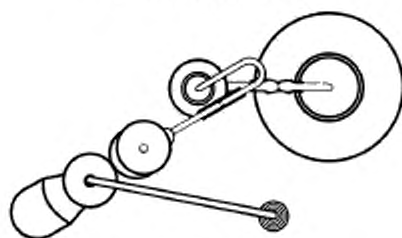
Примечание — Для размеров, для которых не указаны допуски, применяют нормальные производственные допуски.

Рисунок 4 — Автоматический блок для кипячения

5.2.2 Установка для дистилляции для полумикрометода по Кьельдалю с трубкой холодильника из серебра, боросиликатного стекла или олова (пример установки показан на рисунках 5—10).



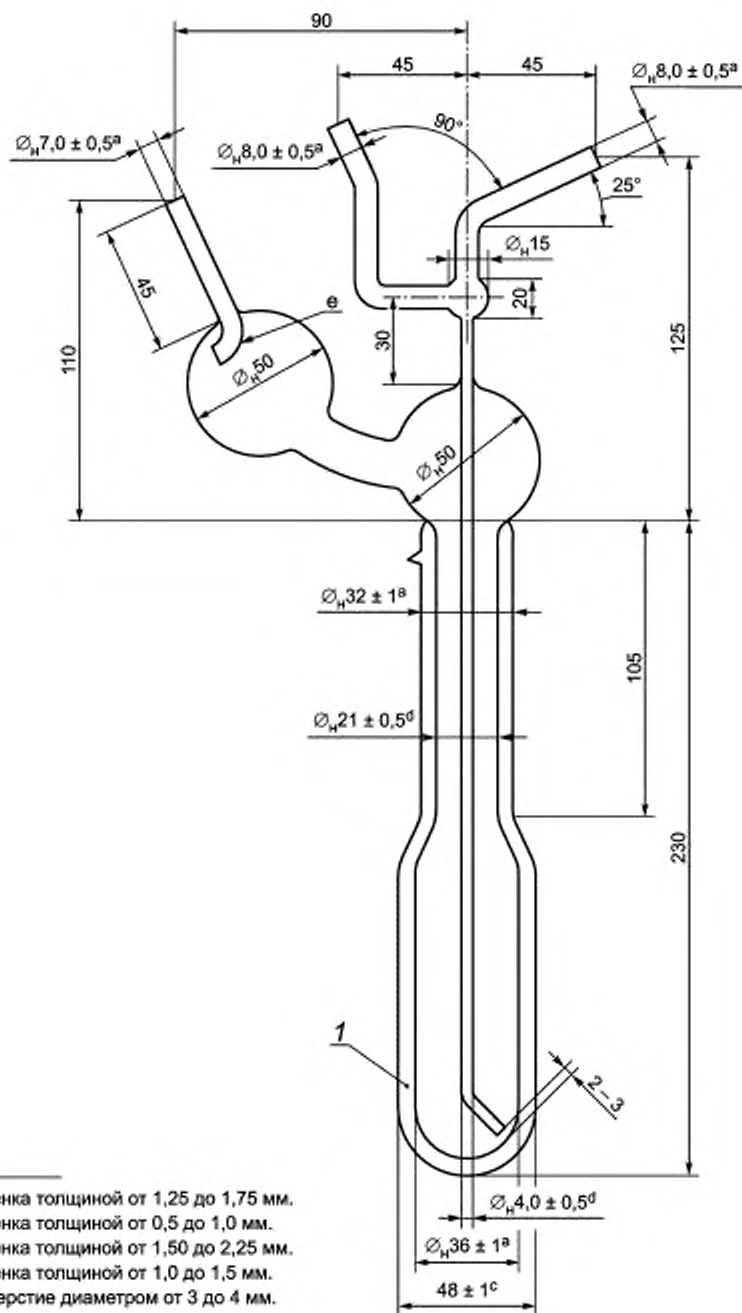
Вид спереди
(вид в три четверти, как показано
на виде сверху ниже)



Вид сверху

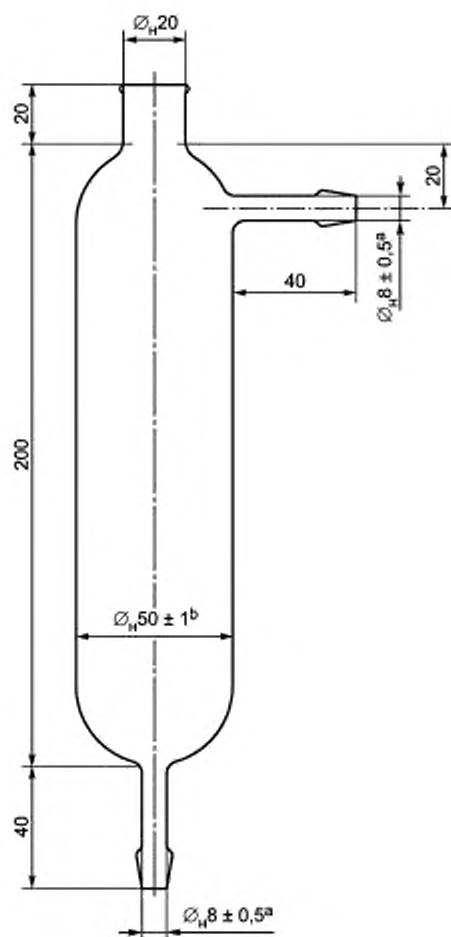
1 — воронка диаметром 50 мм; 2 — пружинный зажим; 3 — трубка холодильника; 4 — холодильник; 5 — соединительные трубки, изогнутые так, чтобы соответствовать колбам после их установки в правильном положении; 6 — колба для образования пара (круглодонная колба вместимостью 1 дм³ с длинным горлом); 7 — ловушка; 8 — пружинный зажим; 9 — колба для дистилляции

Рисунок 5 — Аппарат для дистилляции в сборе для полумикрометода



Примечание — Для размеров, для которых не указаны допуски, применяют нормальные производственные допуски.

Рисунок 6 — Колба для дистилляции для полумикрометода



^a Стенка толщиной от 1,25 до 1,75 мм.

^b Стенка толщиной от 1,25 до 2,25 мм.

Примечание — Для размеров, для которых не указаны допуски, применяют нормальные производственные допуски.

Рисунок 7 — Ловушка для полумикрометода

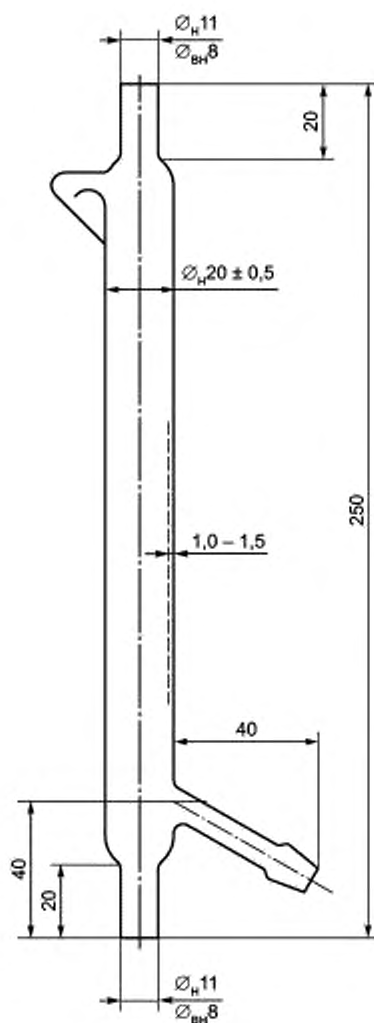
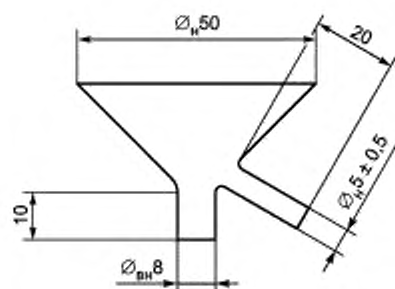
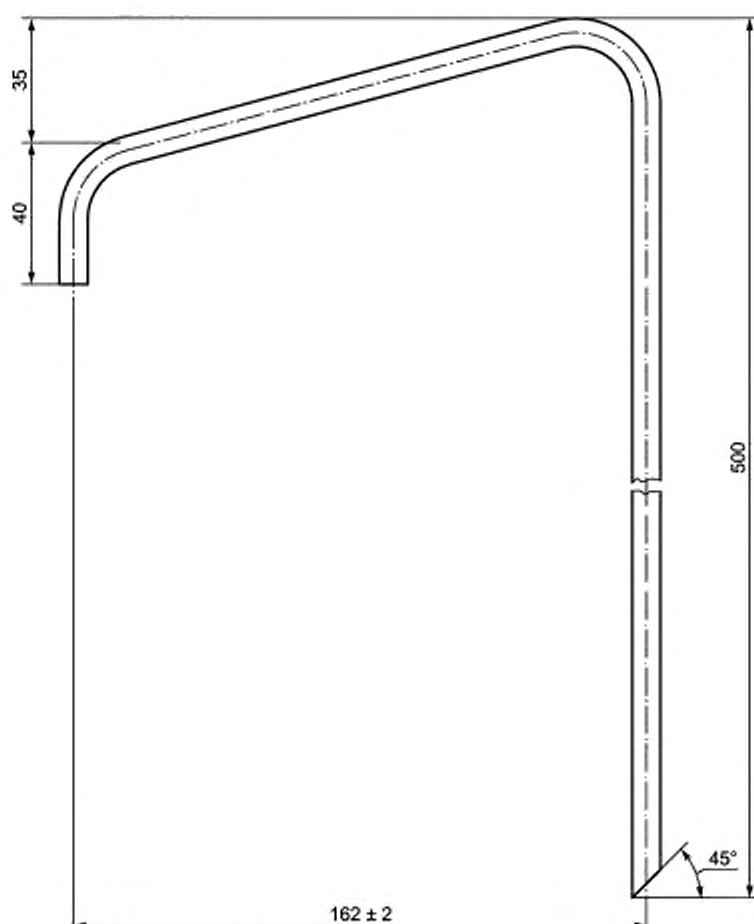


Рисунок 8 — Рубашка холодильника для полумикрометода



Примечание — Для размеров, для которых не указаны допуски, применяют нормальные производственные допуски.

Рисунок 9 — Капельная воронка для полумикрометода



Примечание — Для размеров, для которых не указаны допуски, применяют нормальные производственные допуски.

Рисунок 10 — Трубка холодильника для полумикрометода

5.2.3 Полумикробюретка вместимостью 5 или 10 см³ с ценой деления 0,02 см³.

5.3 Отбор и подготовка пробы для анализа

Для определения содержания азота в сухом натуральном каучуке испытывают гомогенизированную часть образца, отобранного и подготовленного по ИСО 1795.

Для определения содержания азота в латексе представительную часть (по ИСО 123) тщательно перемешанного латекса с общим содержанием сухого вещества примерно 0,1 г высушивают до постоянной массы в соответствии с ИСО 124.

5.4 Проведение испытаний

5.4.1 Взвешивают от 0,1 до 0,2 г каучука или высушенного латекса с точностью до 0,1 мг и помещают в колбу для кипячения (5.2.1.1). Добавляют примерно 0,65 г каталитической смеси (5.1.1) и 3,0 см³ серной кислоты (5.1.2) и осторожно нагревают содержимое до температуры кипения. Продолжают кипячение в течение еще 30 мин после того, как смесь станет прозрачной зеленой без желтого оттенка.

Примечание — Кислые газы, образующиеся при кипячении, улавливаются в щелочном растворе в ловушке и нейтрализуются перед утилизацией.

Избегают слишком интенсивного кипения, приводящего к затвердеванию смеси при охлаждении, так как это может привести к потере азота.

Доводят воду в парогенераторе установки для дистилляции до кипения и пропускают пар через установку для дистилляции для полумикрометода по Кьельдалю (5.2.2), включая приемную колбу, в течение не менее 2 мин. Во время пропускания пара водяная рубашка холодильника должна быть пустой. В это же время охлаждают колбу для кипячения до комнатной температуры или ниже, добавляют 10 см³ воды и при завершении пропускания пара немедленно переносят содержимое в колбу для дистилляции. Завершают перенос, промывая три раза порциями воды по 3 см³ и тщательно сливая их из колбы после каждого промывания.

5.4.2 Удаляют конденсат, собранный в приемной колбе, завершают дистилляцию и титруют аммиак в соответствии с процедурой по 5.4.2.1 или 5.4.2.2. Для предотвращения потерь аммиака следует поддерживать температуру приемной колбы ниже 30 °С.

Примечание — Обеспечивают надлежащую утилизацию селенсодержащих отходов из перегонной колбы.

5.4.2.1 Из полумикробюретки (5.2.3) добавляют в обработанную паром приемную колбу установки для дистилляции отмеренный объем раствора серной кислоты (5.1.3), но не менее 5 см³ (точный объем зависит от ожидаемого содержания азота), вместе с двумя каплями смешанного раствора индикатора (5.1.7) и примерно 5 см³ воды. Устанавливают приемную колбу таким образом, чтобы конец подающей трубки холодильника опускался ниже поверхности кислоты. Следует слегка наклонить приемную колбу для получения большей глубины жидкости.

Измерительным цилиндром добавляют в колбу для дистилляции примерно 15 см³ раствора гидроксида натрия (5.1.4) и пропускают пар из генератора через колбу для дистилляции от 10 до 12 мин с такой скоростью, чтобы конечный объем жидкости в приемнике составил примерно 70 см³. Если цвет индикатора изменяется, что указывает на щелочность поглощающего раствора, испытание прекращают и повторяют процедуру с использованием большего количества серной кислоты или меньшей навески образца.

После завершения дистилляции опускают приемную колбу, пока кончик трубки холодильника не окажется выше уровня кислоты, продолжают дистилляцию еще 1 мин, а затем ополаскивают кончик трубки холодильника несколькими кубическими сантиметрами воды, которая должна быть собрана в дистиллят. Сразу же титруют содержимое приемной колбы раствором гидроксида натрия (5.1.5), снимая показания бюретки с точностью до 0,02 см³.

5.4.2.2 В обработанную паром приемную колбу установки для дистилляции помещают примерно 10 см³ раствора борной кислоты (5.1.6) с двумя каплями смешанного раствора индикатора (5.1.7). Проводят дистилляцию, как описано в 5.4.2.1, но следует отметить, что в присутствии борной кислоты цвет индикатора должен сразу измениться при начале дистилляции аммиака. Титруют дистиллят раствором серной кислоты (5.1.3), снимая показания бюретки с точностью до 0,02 см³.

5.5 Холостой опыт

Параллельно с определением проводят холостой опыт с использованием тех же количеств реактивов в тех же рабочих условиях, но без образца.

5.6 Оформление результатов

5.6.1 При использовании серной кислоты в качестве поглощающего раствора по 5.4.2.1 содержание азота в каучуке, % масс., определяют по формуле

$$\text{Содержание азота} = \frac{(V_1 - V_2) c \cdot 0,14}{m} 100, \quad (3)$$

где V_1 — объем раствора гидроксида натрия (5.1.5), использованный для титрования, см³;

V_2 — объем раствора гидроксида натрия (5.1.5), использованный для титрования в холостом опыте, см³;

c — концентрация раствора гидроксида натрия, моль/дм³;

m — масса испытуемой пробы, г.

Результаты регистрируют с точностью до 0,01 %.

5.6.2 При использовании борной кислоты в качестве поглощающего раствора по 5.4.2.2 содержание азота в каучуке, % масс., определяют по формуле

$$\text{Содержание азота} = \frac{(V_3 - V_4) c \cdot 0,28}{m} 100, \quad (4)$$

где V_3 — объем раствора серной кислоты (5.1.3), использованный для титрования, см³;

V_4 — объем раствора серной кислоты (5.1.3), использованный для титрования в холостом опыте, см³;

c — концентрация раствора серной кислоты, моль/дм³;

m — масса испытуемой пробы, г.

Результаты регистрируют с точностью до 0,01 %.

6 Прецизионность

Прецизионность приведена в приложении В.

7 Протокол испытаний

Протокол испытаний должен содержать:

- обозначение настоящего стандарта;
- все детали, необходимые для идентификации испытуемого материала;
- результаты испытаний с указанием единиц измерения;
- любые необычные особенности, отмеченные во время испытания;
- процедуры, не предусмотренные настоящим стандартом или ссылочными стандартами, а также все необязательные процедуры;
- дату проведения испытаний.

П р и м е ч а н и е — Если концентрации используемых стандартных титрованных растворов не точно соответствуют значениям, указанным для реактивов, делают соответствующие поправки.

Приложение А
(справочное)

Руководство по использованию результатов определения прецизионности

А.1 В настоящем приложении приведена общая процедура использования результатов определения прецизионности, в которой условное обозначение $|x_1 - x_2|$ применено для положительного расхождения двух любых значений измерений (т. е. без учета знака).

А.2 В соответствующей таблице прецизионности (для любого рассматриваемого параметра испытания) находят среднее значение (измеряемого параметра), ближайшего к среднему значению рассматриваемых «испытательных» данных. Эта строка таблицы даст соответствующие значения r , (r) , R или (R) для использования в процессе принятия решений.

А.3 При принятии решений могут быть использованы следующие общие утверждения по повторяемости со значениями r и (r) .

А.3.1 Для абсолютного расхождения: расхождение $|x_1 - x_2|$ между двумя средними значениями результатов (значений) испытаний, полученными на номинально идентичных образцах материала при нормальном и правильном выполнении процедуры испытаний, будет превышать табличное значение повторяемости r в среднем не более чем в одном случае из двадцати.

А.3.2 Для процентного расхождения между двумя средними значениями результатов (значений) испытаний: процентное расхождение между двумя результатами испытаний, полученными на номинально идентичных образцах материала при нормальном и правильном выполнении процедуры испытаний, будет превышать табличное значение повторяемости (r) в среднем не более чем в одном случае из двадцати

$$(r) = \frac{|x_1 - x_2|}{2(x_1 + x_2)} 100. \quad (\text{A.1})$$

А.4 При принятии решений могут быть использованы следующие общие утверждения по воспроизводимости со значениями R и (R) .

А.4.1 Для абсолютного расхождения: абсолютное расхождение $|x_1 - x_2|$ между двумя независимыми средними значениями результатов (значений) испытаний, полученными в двух лабораториях с использованием нормальных и правильных процедур испытаний на номинально идентичных образцах материала, будет превышать табличное значение воспроизводимости R не более чем в одном случае из двадцати.

А.4.2 Для процентного расхождения между двумя средними значениями результатов (значений) испытаний: процентное расхождение между двумя независимыми средними значениями результатов (значений) испытаний, полученными в двух лабораториях с использованием нормальных и правильных процедур испытания на номинально идентичных образцах материала, будет превышать табличное значение воспроизводимости (R) не более чем в одном случае из двадцати

$$(R) = \frac{|x_1 - x_2|}{2(x_1 + x_2)} 100. \quad (\text{A.2})$$

Приложение В
(справочное)

Прецизионность

В.1 Общие положения

Расчеты прецизионности для определения повторяемости и воспроизводимости были проведены по ИСО/ТР 9272, в котором приведены основные понятия и терминология по прецизионности. В приложении А приведены указания по использованию повторяемости и воспроизводимости.

В.2 Сведения о прецизионности

Программа межлабораторных испытаний была проведена в 2012 г. Малазийским комитетом по натуральному каучуку с использованием аппарата для кипячения для полумикрометода по Кьельдалю. Проводили две отдельные программы, одну — в марте, вторую — в сентябре. В каждую лабораторию были отправлены два типа материалов:

- а) смешанные образцы двух каучуков А и В;
- б) несмешанные (нормальные) образцы двух каучуков А и В.

Примечание 1 — Смешанные образцы — образцы, смешанные перед направлением участникам, несмешанные образцы — образцы, которые перед направлением участникам не смешивали.

Примечание 2 — Материалы А и В — два разных образца из двух разных источников.

Также в 2013 г. Малазийским комитетом по натуральному каучуку была проведена специальная программа межлабораторных испытаний для сравнения аппарата с автоматическим блоком для кипячения и аппаратом для кипячения для полумикрометода по Кьельдалю.

Для всех образцов за результат испытания принимали среднеарифметическое значение трех отдельных определений.

В межлабораторной программе испытаний определяли прецизионность типа 1. Период времени для повторяемости и воспроизводимости отсчитывался по шкале в днях. В программе для смешанных и несмешанных образцов участвовали по 12 лабораторий. В специальной программе межлабораторных испытаний для сравнения аппарата с автоматическим блоком для кипячения и аппаратом для кипячения для полумикрометода по Кьельдалю участвовали пять лабораторий.

В.3 Показатели прецизионности

Результаты определения прецизионности для программы со смешанными образцами приведены в таблице В.1, а результаты для программы с несмешанными образцами — в таблице В.2.

Т а б л и ц а В.1 — Прецизионность типа 1 — испытание смешанных образцов

Образец каучука	Среднее содержание азота, % масс.	Внутрилабораторная прецизионность (повторяемость)		Межлабораторная прецизионность (воспроизводимость)	
		<i>r</i>	(<i>r</i>)	<i>R</i>	(<i>R</i>)
А	0,3479	0,0227	6,52	0,0656	18,86
В	0,6330	0,0229	3,62	0,1074	16,97
<i>r</i> — повторяемость, % масс.; (<i>r</i>) — повторяемость, % (относительные) от среднего; <i>R</i> — воспроизводимость, % масс.; (<i>R</i>) — воспроизводимость, % (относительные) от среднего.					

Т а б л и ц а В.2 — Прецизионность типа 1 — испытание несмешанных образцов

Образец каучука	Среднее содержание азота, % масс.	Внутрилабораторная прецизионность (повторяемость)		Межлабораторная прецизионность (воспроизводимость)	
		<i>r</i>	(<i>r</i>)	<i>R</i>	(<i>R</i>)
А	0,2465	0,0269	10,91	0,0833	33,79
В	0,2564	0,0255	9,95	0,0820	31,98
Определения условных обозначений приведены в таблице В.1.					

ГОСТ Р ИСО 1656—2017

Результаты определения прецизионности по программе для автоматического блока для кипячения приведены в таблице В.3, а результаты для аппарата для кипячения для полумикрометода по Кьельдалю — в таблице В.4.

Т а б л и ц а В.3 — Прецизионность типа 1 — автоматический блок для кипячения

Образец каучука	Среднее содержание азота, % масс.	Внутрилабораторная прецизионность (повторяемость)		Межлабораторная прецизионность (воспроизводимость)	
		<i>r</i>	(<i>r</i>)	<i>R</i>	(<i>R</i>)
SMR CV60	0,3806	0,0313	8,22	0,0673	17,68
SMR 20	0,2275	0,0252	11,08	0,0422	18,55
SMR L	0,3731	0,0258	6,92	0,0628	16,83
Определения условных обозначений приведены в таблице В.1.					

Т а б л и ц а В.4 — Прецизионность типа 1 — аппарат для кипячения для полумикрометода по Кьельдалю

Образец каучука	Среднее содержание азота, % масс.	Внутрилабораторная прецизионность (повторяемость)		Межлабораторная прецизионность (воспроизводимость)	
		<i>r</i>	(<i>r</i>)	<i>R</i>	(<i>R</i>)
SMR CV60	0,381 7	0,0165	4,32	0,0794	20,80
SMR 20	0,232 5	0,0276	11,87	0,0580	24,95
SMR L	0,373 3	0,0232	6,21	0,0742	19,88
Определения условных обозначений приведены в таблице В.1.					

Приложение ДА
(справочное)

**Сведения о соответствии ссылочных международных документов
национальным и межгосударственным стандартам**

Таблица ДА.1

Обозначение ссылочного международного документа	Степень соответствия	Обозначение и наименование соответствующего национального, межгосударственного стандарта
ISO 123	—	*
ISO 124	NEQ	ГОСТ 28862—90 (ИСО 124—85) «Латексы каучуковые. Определение общего содержания сухого вещества»
ISO 1795	NEQ	ГОСТ ИСО 1795—96 «Каучук натуральный и синтетический. Отбор проб и дальнейшие подготовительные процедуры»
ISO/TR 9272	—	*
<p>* Соответствующий национальный, межгосударственный стандарт отсутствует. До его принятия рекомендуется использовать перевод на русский язык данного международного документа. Официальный перевод данного международного документа находится в Федеральном информационном фонде стандартов.</p> <p>Примечание — В настоящей таблице использовано следующее условное обозначение степени соответствия стандартов: - NEQ — неэквивалентные стандарты.</p>		

БЗ 7—2017/57

Редактор *Л.И. Нахимова*
Технический редактор *И.Е. Черепкова*
Корректор *М.С. Кабацова*
Компьютерная верстка *И.А. Налейкиной*

Сдано в набор 21.07.2017. Подписано в печать 08.08.2017. Формат 60 × 84¹/₈. Гарнитура Ариал.
Усл. печ. л. 2,32. Уч.-изд. л. 2,10. Тираж 22 экз. Зак. 1397.

Подготовлено на основе электронной версии, предоставленной разработчиком стандарта

Издано и отлечтано во ФГУП «СТАНДАРТИНФОРМ», 123001 Москва, Гранатный пер., 4.
www.gostinfo.ru info@gostinfo.ru