

---

МЕЖГОСУДАРСТВЕННЫЙ СОВЕТ ПО СТАНДАРТИЗАЦИИ, МЕТРОЛОГИИ И СЕРТИФИКАЦИИ  
(МГС)

INTERSTATE COUNCIL FOR STANDARDIZATION, METROLOGY AND CERTIFICATION  
(ISC)

---

МЕЖГОСУДАРСТВЕННЫЙ  
СТАНДАРТ

ГОСТ  
27661—  
2017

---

# ИЗОЛЯТОРЫ ЛИНЕЙНЫЕ ПОДВЕСНЫЕ ТАРЕЛЬЧАТЫЕ

## Типы, параметры и размеры

(IEC 60305:1995, NEQ)

Издание официальное



Москва  
Стандартинформ  
2017

## Предисловие

Цели, основные принципы и основной порядок проведения работ по межгосударственной стандартизации установлены в ГОСТ 1.0—2015 «Межгосударственная система стандартизации. Основные положения» и ГОСТ 1.2—2015 «Межгосударственная система стандартизации. Стандарты межгосударственные, правила, рекомендации по межгосударственной стандартизации. Правила разработки, принятия, обновления и отмены»

### Сведения о стандарте

1 РАЗРАБОТАН Некоммерческим партнерством разработчиков, производителей и поставщиков изоляционных устройств и материалов, арматуры и защитных устройств для электрических сетей «Электросетьизоляция»

2 ВНЕСЕН Федеральным агентством по техническому регулированию и метрологии

3 ПРИНЯТ Межгосударственным советом по стандартизации, метрологии и сертификации (протокол от 30 июня 2017 г. № 100-П)

За принятие проголосовали:

Краткое наименование страны по МК (ИСО 3166) 004—97	Код страны по МК (ИСО 3166) 004—97	Сокращенное наименование национального органа по стандартизации
Беларусь	BY	Госстандарт Республики Беларусь
Россия	RU	Росстандарт
Узбекистан	UZ	Узстандарт
Украина	UA	Минэкономразвития Украины

4 Приказом Федерального агентства по техническому регулированию и метрологии от 3 августа 2017 г. № 800-ст межгосударственный стандарт ГОСТ 27661—2017 введен в действие в качестве национального стандарта с 1 марта 2018 г.

5 Настоящий стандарт разработан с учетом основных нормативных положений международного стандарта IEC 60305:1995 «Изоляторы для воздушных линий электропередачи с номинальным напряжением свыше 1000 В. Керамические и стеклянные опорные изоляторы для систем переменного тока. Характеристики опорных изоляторов тарельчатого и игольчатого типа» («Insulators for overhead lines with a nominal voltage above 1000 V — Ceramic or glass insulator units for a.c. systems — Characteristics of insulator units of the cap and pin type», NEQ)

6 ВЗАМЕН ГОСТ 27661—88

*Информация об изменениях к настоящему стандарту публикуется в ежегодном (по состоянию на 1 января текущего года) информационном указателе «Национальные стандарты», а текст изменений и поправок — в ежемесячном информационном указателе «Национальные стандарты». В случае пересмотра (замены) или отмены настоящего стандарта соответствующее уведомление будет опубликовано в ежемесячном информационном указателе «Национальные стандарты». Соответствующая информация, уведомление и тексты размещаются также в информационной системе общего пользования — на официальном сайте Федерального агентства по техническому регулированию и метрологии в сети Интернет ([www.gost.ru](http://www.gost.ru))*

© Стандартиформ, 2017

В Российской Федерации настоящий стандарт не может быть полностью или частично воспроизведен, тиражирован и распространен в качестве официального издания без разрешения Федерального агентства по техническому регулированию и метрологии

## Содержание

1 Область применения .....	1
2 Нормативные ссылки.....	1
3 Термины и определения .....	1
4 Типы изоляторов .....	3
5 Основные размеры .....	5
6 Основные механические характеристики .....	8
7 Основные электрические характеристики .....	8

**Поправка к ГОСТ 27661—2017 Изоляторы линейные подвесные тарельчатые. Типы, параметры и размеры**

В каком месте	Напечатано	Должно быть		
Предисловие. Таблица согласования	—	Туркмения	ТМ	Главгосслужба «Туркменстандартлары»

(ИУС № 12 2021 г.)



---

## ИЗОЛЯТОРЫ ЛИНЕЙНЫЕ ПОДВЕСНЫЕ ТАРЕЛЬЧАТЫЕ

### Типы, параметры и размеры

Line suspension disk insulators  
Types, parameters and dimensions

---

Дата введения — 2018—03—01

### 1 Область применения

Настоящий стандарт распространяется на линейные подвесные тарельчатые стеклянные и фарфоровые изоляторы со сферическим шарнирным соединением арматуры, предназначенные для изоляции и крепления проводов на воздушных линиях электропередачи и в распределительных устройствах электростанций и подстанций постоянного и переменного тока напряжением свыше 1000 В, частотой до 100 Гц при температуре окружающего воздуха от минус 60 °С до плюс 50 °С в районах с атмосферой различной степени загрязненности.

Стандарт устанавливает основные типы, параметры и размеры для вновь разрабатываемых и модернизируемых подвесных изоляторов.

### 2 Нормативные ссылки

В настоящем стандарте использованы нормативные ссылки на следующие межгосударственные стандарты:

ГОСТ 12253—88 (СТ СЭВ 1950—87) Замки сферических шарнирных соединений линейной арматуры и изоляторов. Технические условия

ГОСТ 15150—69 Машины, приборы и другие технические изделия. Исполнения для различных климатических районов. Категории, условия эксплуатации, хранения и транспортирования в части воздействия климатических факторов внешней среды

ГОСТ 27396—93 (МЭК 120—84) Арматура линейная. Сферические шарнирные соединения изоляторов. Размеры

**Пр и м е ч а н и е** — При пользовании настоящим стандартом целесообразно проверить действие ссылочных стандартов в информационной системе общего пользования — на официальном сайте Федерального агентства по техническому регулированию и метрологии в сети Интернет или по ежегодному информационному указателю «Национальные стандарты», который опубликован по состоянию на 1 января текущего года, и по выпускам ежемесячного информационного указателя «Национальные стандарты» за текущий год. Если ссылочный стандарт заменен (изменен), то при пользовании настоящим стандартом следует руководствоваться заменяющим (измененным) стандартом. Если ссылочный стандарт отменен без замены, то положение, в котором дана ссылка на него, применяется в части, не затрагивающей эту ссылку.

### 3 Термины и определения

В настоящем стандарте применены следующие термины с соответствующими определениями:

3.1

**изолятор:** Электротехническое устройство, предназначенное для электрической изоляции и механического крепления электроустановок или их отдельных частей, находящихся под разными электрическими потенциалами.

[ГОСТ 27744—88, пункт 1]

3.2

**линейный изолятор:** Изолятор, предназначенный для работы на линиях электропередачи и на электрических станциях.

[ГОСТ 27744—88, пункт 5]

3.3

**подвесной изолятор:** Линейный изолятор, предназначенный для подвижного крепления токоведущих элементов к несущим конструкциям или объектам.

[ГОСТ 27744—88, пункт 58]

3.4

**тарельчатый изолятор:** Подвесной изолятор с арматурой, изоляционная часть которого имеет форму диска, тарелки или колокола.

[ГОСТ 27744—88, пункт 59]

3.5

**изоляционная часть:** Часть изолятора, состоящая из электроизоляционного материала.

[ГОСТ 27744—88, пункт 2]

3.6 **изоляционная деталь:** Деталь изолятора, состоящая из электроизоляционного материала, несущая электрическую и механическую нагрузку и определяющая максимальный диаметральный размер изолятора.

3.7

**длина пути утечки изолятора:** Кратчайшее расстояние или сумма кратчайших расстояний по контуру наружной изоляционной поверхности между частями, находящимися под разными электрическими потенциалами.

**Примечание** — Кратчайшее расстояние, измеренное по поверхности цементного шва или токопроводящего соединительного материала, не является составной частью длины пути утечки.

Если на часть изоляционной поверхности наносят полупроводящую глазурь, то эту часть следует рассматривать как эффективную изоляционную поверхность, а кратчайшее расстояние по ней включать в длину пути утечки.

[ГОСТ 27744—88, пункт 11]

3.8 **максимальный номинальный диаметр изоляционной детали:** Наибольшее числовое значение диаметра изоляционной детали, относительно которого определяют отклонения.

**Примечание** — К максимальному номинальному диаметру указывают и применяют предельные отклонения.

3.9 **минимальная номинальная длина пути утечки:** Наименьшее числовое значение длины пути утечки, относительно которого определяют отклонения.

**Примечание** — К минимальной номинальной длине пути утечки указывают и применяют предельные отклонения.

3.10 **выдерживаемое электрическое напряжение:** Напряжение, при приложении которого к изолятору (или гирлянде изоляторов) не происходит электрического разряда по поверхности или пробоя в течение заданного времени или с заданной вероятностью.

3.11 **нормированная механическая разрушающая сила:** Нормированное значение силы, воздействие которой изолятор должен выдерживать без механических повреждений и разрушений.

3.12 **нормированная электромеханическая разрушающая сила:** Нормированное значение силы, воздействие которой изолятор, находящийся под действием разности электрических потенциалов, должен выдерживать без механических повреждений, разрушений и пробоя.

3.13 **остаток изолятора:** Часть изолятора, оставшаяся после разрушения изоляционной детали и не превышающая наружный диаметр шапки.

3.14 **нормированная механическая разрушающая сила остатка изолятора:** Нормированное значение силы, воздействие которой остаток изолятора должен выдерживать без механического разрушения.

3.15 **нормированная энергия удара:** Нормированное значение энергии удара, воздействие которой изолятор должен выдерживать без механических повреждений.

3.16 **механическое повреждение:** Сколы, трещины на изоляционной детали, пластическая деформация арматуры изолятора.

3.17 **механическое разрушение:** Полная потеря механической прочности, появление при испытаниях внутренних (невидимых снаружи) повреждений, сопровождающихся остановкой (снижением) показаний измерительного прибора.

3.18 **пробивное напряжение:** Наименьшее значение напряжения, приложенное к изолятору в определенных условиях, при котором происходит его пробой.

3.19 **пробой:** Электрический разряд внутри изоляционной части.

3.20 **нормированное напряжение:** Значение напряжения, прикладываемое к изолятору в определенных условиях, при котором происходит измерение уровня радиопомех изолятора.

## 4 Типы изоляторов

4.1 Тип изолятора определяется классом, материалом изоляционной детали и ее конфигурацией.

4.2 Класс изолятора соответствует значению нормированной разрушающей механической (для стеклянных изоляторов) или электромеханической (для фарфоровых изоляторов) силы в килоньютонах и выбирается из ряда: 40, 70, 80, 100, 120, 160, 190, 210, 240, 300, 400 и 530.

4.3 Конфигурации (формы) изоляционной детали указаны на рисунке 1: *a* — нормальное исполнение изоляционной детали, *б—ж* — специальное исполнение изоляционной детали.

4.4 Условное обозначение изолятора должно содержать тип и шифр изолятора.

4.4.1 Буквы и цифры типа означают:

- первая — П — вид изолятора — подвесной;
- вторая — С или Ф — материал изоляционной детали (С — стекло, Ф — фарфор);
- третья — А, В, Д, К, КЛ, С — условное обозначение конфигурации изоляционной детали в соответствии с 4.3;
- цифры — 40, 70 ... — класс изолятора;
- четвертая, следующая после цифр — А, Б, В, Г — конструктивные исполнения (при их наличии).

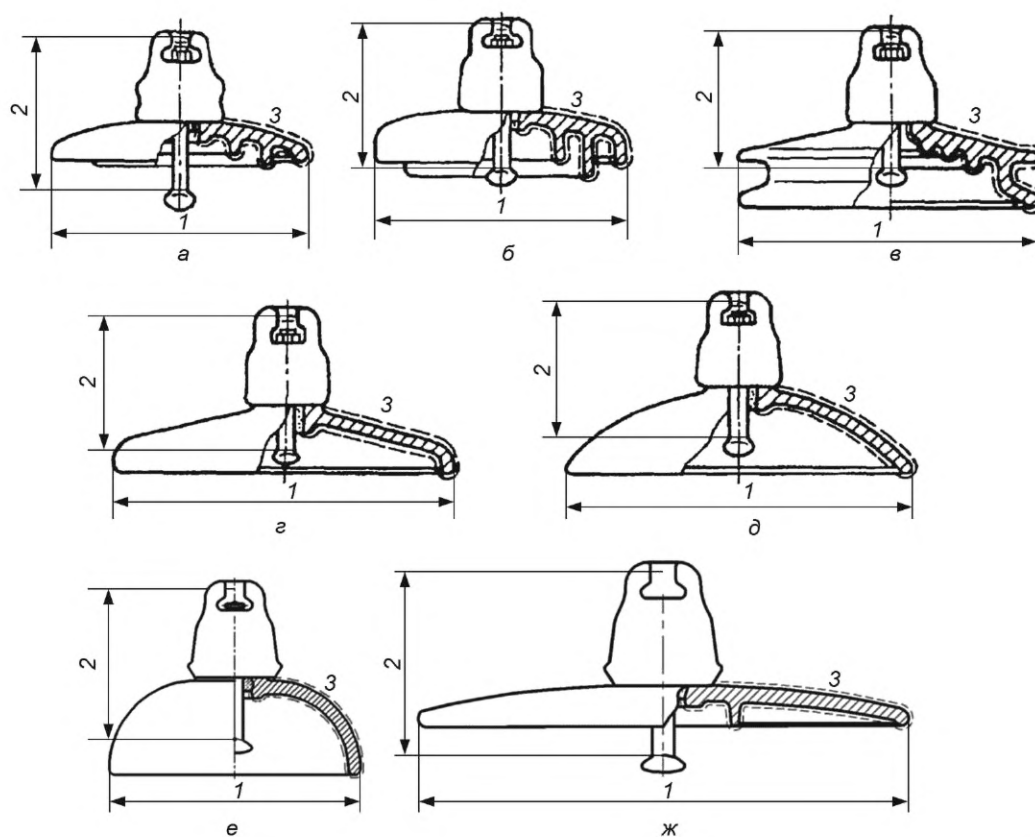
**П р и м е ч а н и е** — Допускается в условном обозначении изоляторов с аэродинамической поверхностью изоляционных деталей, тип изолятора обозначать:

У — подвесной;

70, 120, 160 и т. д. — класс изолятора;

AD или BA — условное обозначение аэродинамического профиля изоляционной детали.





а — стандартная (со слабо развитой поверхностью изоляционной детали); б — с увеличенным вылетом ребра (В); в — двукрылая (Д); г — коническая (К); д — сферическая (С); е — колоколообразная (КЛ); ж — аэродинамическая (А или АД, или ВА); 1 — диаметр; 2 — строительная высота; 3 — длина пути утечки

Рисунок 1

Примечание — В скобках приведено условное обозначение конфигурации изоляционной детали. Изоляторы нормального исполнения буквы в условном обозначении не имеют.

4.4.2 Цифры и буквы шифра означают:

- буква Г — модификацию изолятора с гидрофобным покрытием изоляционной детали (при наличии);
- первая цифра — строительную высоту:
  - 1 — большая;
  - 2 — малая;
  - 3 — специальная;
  - 0 — конструкция, выполненная с одной строительной высотой;
- вторая цифра — тип или группу материала:
  - 1 — стекло щелочное;
  - 2 — стекло малощелочное или предназначенное для постоянного тока;
  - 3 — фарфор подгруппы 110.1;
  - 4 — фарфор подгруппы 120;
- третья цифра — исполнение стержня:
  - 1 — с цинковой втулкой;
  - 2 — без цинковой втулки;
- буква — обозначение типа замка по ГОСТ 12253 (W или V);
- далее указывается климатическое исполнение по ГОСТ 15150 (УХЛ, Т, О и т. д.).

Примечание — Допускается обозначение климатического исполнения УХЛ не указывать.

Категорию размещения 1 не указывают.

4.4.3 Тип изолятора указывают при маркировке изделия, шифр — в товаросопроводительной документации и при заказе.

**Примеры:**

**1** Условное обозначение изолятора подвешного стеклянного с изоляционной деталью с увеличенным вылетом ребра, класса 70, конструктивного исполнения Е, с большой строительной высотой, из щелочного стекла, с цинковой втулкой, с V-образным замком, со сферическим соединением арматуры, климатического исполнения О:

*Изолятор ПСВ70Е 111V О (обозначение технических условий на изолятор конкретного типа)*

**2** То же самое для изолятора с модификацией — гидрофобным покрытием изоляционной детали:

*Изолятор ПСВ70Е Г111V О (обозначение технических условий на изолятор конкретного типа)*

**3** Условное обозначение изолятора подвешного стеклянного с аэродинамической конфигурацией изоляционной детали, класса 160, со специальной строительной высотой, из малощелочного стекла, без цинковой втулки, с V-образным замком, со сферическим соединением арматуры, климатического исполнения УХЛ:

*Изолятор ПСА160 322V (обозначение технических условий на изолятор конкретного типа) или*

*Изолятор U160AD 322V (обозначение технических условий на изолятор конкретного типа) или*

*Изолятор U160BA 322V (обозначение технических условий на изолятор конкретного типа)*

**4** Условное обозначение изолятора подвешного фарфорового со стандартной конфигурацией изоляционной детали (со слаборазвитой поверхностью изоляционной детали), класса 530, конструктивного исполнения А, с одной строительной высотой, из фарфора подгруппы 120, без цинковой втулки, с W-образным замком, со сферическим соединением арматуры, климатического исполнения УХЛ:

*Изолятор ПФ530А 042W (обозначение технических условий на изолятор конкретного типа)*

## 5 Основные размеры

5.1 Номинальные строительные высоты и стандартные соединения для классов изоляторов приведены в таблице 1.

Т а б л и ц а 1 — Номинальные строительные высоты и стандартные соединения

Класс изолятора	Изоляторы со сферическим соединением арматуры	
	Номинальные строительные высоты, мм	Стандартное сферическое соединение по ГОСТ 27396
40	100; 110	11
70	127; 146	16
80	127; 146	16
100	127; 146	16
120	127; 146	16
160	146; 170	20
190	170; 195	24
210	170; 195	20
240	170; 195	24
300	195	24
400	205	28
530	240	32

5.2 Номинальные диаметры изоляционных частей и длины путей утечки изоляторов приведены в таблицах 2—4.

ГОСТ 27661—2017

Т а б л и ц а 2 — Номинальные диаметры изоляционной части и длины путей утечки изоляторов с изоляционными деталями стандартной конфигурации и с увеличенным вылетом ребра (рисунок 1, а и б)

В миллиметрах

Класс изолятора	Изоляторы со стандартной конфигурацией изоляционной детали (ПС, ПФ)		Изоляторы с изоляционной деталью с увеличенным вылетом ребра (ПСВ, ПФВ)	
	Максимальный номинальный диаметр изоляционной детали	Минимальная номинальная длина пути утечки	Максимальный номинальный диаметр изоляционной детали	Минимальная номинальная длина пути утечки
40	175	190	255	320
70	255	320	280	440
80	255	320	280	440
100	255	320	280	440
120	255	320	280	440
160	280	380	330	525
190	280	400	360	590
210	300	380	330	525
240	300	400	360	590
300	330	390	400	600
400	380	525	420	625
530	380	600	420	625

Т а б л и ц а 3 — Номинальные диаметры изоляционной части и длины путей утечки изоляторов с изоляционными деталями двукрылой и аэродинамической конфигураций (рисунок 1, в и ж)

В миллиметрах

Класс изолятора	Изоляторы с двукрылой конфигурацией изоляционной детали (ПСД, ПФД)		Изоляторы с аэродинамической конфигурацией изоляционной детали (ПСА, ПФА, АД и ВА)	
	Максимальный номинальный диаметр изоляционной детали	Минимальная номинальная длина пути утечки	Максимальный номинальный диаметр изоляционной детали	Минимальная номинальная длина пути утечки
40	255	300	330	300
70	280	410	380	350
80	280	410	380	350
100	280	410	380	350
120	280	410	380	350
160	350	440	420	400
190	360	450	450	420
210	350	440	420	400
240	360	450	450	420
300	400	500	450	420
400	420	525	470	440
530	420	525	470	440

Т а б л и ц а 4 — Номинальные диаметры изоляционной части и длины путей утечки изоляторов с изоляционными деталями конической, сферической и колоколообразной конфигураций (рисунок 1, з, д и е)

В миллиметрах

Класс изолятора	Изоляторы со сферической и конической конфигурациями изоляционной детали (ПСК, ПФК, ПСС, ПФС)		Изоляторы с колоколообразной конфигурацией изоляционной детали (ПСКЛ, ПФКЛ)	
	Максимальный номинальный диаметр изоляционной детали	Минимальная номинальная длина пути утечки	Максимальный номинальный диаметр изоляционной детали	Минимальная номинальная длина пути утечки
40	290	280	175	190
70	340	330	255	295
80	340	330	255	295
100	340	330	255	295
120	340	330	255	295
160	420	410	280	340
190	450	440	300	370
210	420	410	300	370
240	450	440	300	370
300	450	440	330	390
400	470	460	380	430
530	470	460	380	420

5.3 Предельные отклонения от номинальной строительной высоты изолятора следует рассчитывать (в миллиметрах) по формуле

$$\pm (0,03h + 0,30), \quad (1)$$

где  $h$  — номинальная строительная высота, мм.

5.4 Предельные отклонения размеров изоляторов, в том числе диаметр изоляционной детали, следует рассчитывать (в миллиметрах):

- для размеров 300 мм и менее по формуле

$$\pm 0,04d + 1,50, \quad (2)$$

где  $d$  — номинальный размер, мм;

- для размеров более 300 мм по формуле

$$\pm 0,025d + 6,000, \quad (3)$$

где  $d$  — номинальный размер, мм.

Указанные предельные отклонения применяют и к максимальному номинальному диаметру изоляционной детали.

5.5 Предельные отклонения длины пути утечки изоляторов следует рассчитывать (в миллиметрах) по формуле

$$\pm 0,04a + 1,50, \quad (4)$$

где  $a$  — номинальная длина пути утечки, мм.

Указанные предельные отклонения применяют и к минимальной номинальной длине пути утечки.

5.6 По согласованию между заказчиком и производителем допускается изготавливать изоляторы:

- с другими номинальными значениями строительной высоты, отличными от указанных в таблице 1;
- с увеличенными диаметрами изоляционных деталей, отличными от указанных в таблицах 2—4.

5.7 Изоляторы, конфигурации которых не указаны на рисунке 1 и размеры которых не указаны в таблицах 1—4, допускается выпускать с размерами, установленными производителем изоляторов.

## 6 Основные механические характеристики

Основные механические характеристики изоляторов приведены в таблице 5.

Т а б л и ц а 5 — Основные механические характеристики изоляторов

Класс изолятора	Нормированная механическая (электромеханическая) разрушающая сила, кН	Нормированная механическая разрушающая сила остатка изолятора из стекла, кН	Нормированная энергия удара, Дж (Н·м)
40	40	32	45
70	70	56	45
80	80	64	45
100	100	80	45
120	120	96	45
160	160	128	45
190	190	152	45
210	210	168	45
240	240	192	45
300	300	240	45
400	400	320	45
530	530	424	45

**П р и м е ч а н и я**  
 1 Параметр «нормированная механическая разрушающая сила» — для стеклянных изоляторов, а параметр «нормированная электромеханическая сила» — для фарфоровых изоляторов.  
 2 Механическая разрушающая сила остатка изолятора — после выдержки не менее месяца с момента сборки изолятора.

## 7 Основные электрические характеристики

7.1 Пробивное напряжение в изоляционной среде для изоляторов класса 40 должно быть не менее 110 кВ, для всех остальных классов — не менее 130 кВ.

7.2 Основные электрические характеристики изоляторов приведены в таблицах 6—10.

Т а б л и ц а 6 — Выдерживаемое импульсное электрическое напряжение стандартного импульса 1,2/50 мкс, выдерживаемое напряжение промышленной частоты под дождем и допустимые уровни радиопомех при нормированных напряжениях изоляторов с изоляционными деталями стандартной конфигурации (рисунок 1, а)

Класс изолятора	Выдерживаемое электрическое напряжение		Уровни радиопомех при нормированных напряжениях					
	стандартного импульса 1,2/50 мкс, кВ	промышленной частоты под дождем, кВ	Нормированное напряжение, кВ	Уровень радиопомех, дБ, не более	Нормированное напряжение, кВ	Уровень радиопомех, дБ, не более	Нормированное напряжение, кВ	Уровень радиопомех, дБ, не более
40	70	30	10	34	12	55	20	86
70	105	40	10	34	18	55	25	86
80	105	40	10	34	18	55	25	86
100	105	40	10	34	18	55	25	86
120	105	40	10	34	18	55	25	86
160	110	45	10	34	20	55	30	86
190	110	45	10	34	20	55	30	86
210	110	45	10	34	20	55	30	86

Окончание таблицы 6

Класс изолятора	Выдерживаемое электрическое напряжение		Уровни радиопомех при нормированных напряжениях					
	стандартного импульса 1,2/50 мкс, кВ	промышленной частоты под дождем, кВ	Нормированное напряжение, кВ	Уровень радиопомех, дБ, не более	Нормированное напряжение, кВ	Уровень радиопомех, дБ, не более	Нормированное напряжение, кВ	Уровень радиопомех, дБ, не более
240	110	45	10	34	20	55	30	86
300	130	50	10	34	20	55	30	86
400	140	55	10	34	25	55	35	86
530	150	60	10	34	25	55	35	86

Т а б л и ц а 7 — Выдерживаемое импульсное электрическое напряжение стандартного импульса 1,2/50 мкс, выдерживаемое напряжение промышленной частоты под дождем и допустимые уровни радиопомех при нормированных напряжениях изоляторов с изоляционными деталями с увеличенным вылетом ребра (рисунок 1, б)

Класс изолятора	Выдерживаемое электрическое напряжение		Уровни радиопомех при нормированных напряжениях					
	стандартного импульса 1,2/50 мкс, кВ	промышленной частоты под дождем, кВ	Нормированное напряжение, кВ	Уровень радиопомех, дБ, не более	Нормированное напряжение, кВ	Уровень радиопомех, дБ, не более	Нормированное напряжение, кВ	Уровень радиопомех, дБ, не более
40	100	40	10	34	18	55	25	86
70	125	50	10	34	20	55	30	86
80	125	50	10	34	20	55	30	86
100	125	50	10	34	20	55	30	86
120	125	50	10	34	20	55	30	86
160	140	55	10	34	25	55	35	86
190	140	55	10	34	25	55	35	86
210	140	55	10	34	25	55	35	86
240	140	55	10	34	25	55	35	86
300	150	60	10	34	25	55	40	86
400	155	60	10	34	25	55	40	86
530	155	60	10	34	25	55	40	86

Т а б л и ц а 8 — Выдерживаемое импульсное электрическое напряжение стандартного импульса 1,2/50 мкс, выдерживаемое напряжение промышленной частоты под дождем и допустимые уровни радиопомех при нормированных напряжениях изоляторов с двукрылой конфигурацией изоляционных деталей (рисунок 1, в)

Класс изолятора	Выдерживаемое электрическое напряжение		Уровни радиопомех при нормированных напряжениях					
	стандартного импульса 1,2/50 мкс, кВ	промышленной частоты под дождем, кВ	Нормированное напряжение, кВ	Уровень радиопомех, дБ, не более	Нормированное напряжение, кВ	Уровень радиопомех, дБ, не более	Нормированное напряжение, кВ	Уровень радиопомех, дБ, не более
40	90	35	10	34	15	55	20	86
70	110	45	10	34	20	55	25	86
80	110	45	10	34	20	55	25	86
100	110	45	10	34	20	55	25	86
120	110	45	10	34	20	55	25	86
160	115	50	10	34	25	55	30	86



Окончание таблицы 8

Класс изолятора	Выдерживаемое электрическое напряжение		Уровни радиопомех при нормированных напряжениях					
	стандартного импульса 1,2/50 мкс, кВ	промышленной частоты под дождем, кВ	Нормированное напряжение, кВ	Уровень радиопомех, дБ, не более	Нормированное напряжение, кВ	Уровень радиопомех, дБ, не более	Нормированное напряжение, кВ	Уровень радиопомех, дБ, не более
190	115	50	10	34	25	55	30	86
210	115	50	10	34	25	55	30	86
240	115	50	10	34	25	55	30	86
300	120	55	10	34	25	55	35	86
400	125	55	10	34	25	55	40	86
530	125	55	10	34	25	55	40	86

Т а б л и ц а 9 — Выдерживаемое импульсное электрическое напряжение стандартного импульса 1,2/50 мкс, выдерживаемое напряжение промышленной частоты под дождем и допустимые уровни радиопомех при нормированных напряжениях изоляторов с аэродинамической, сферической и конической конфигурациями изоляционных деталей (рисунок 1, г, д и ж)

Класс изолятора	Выдерживаемое электрическое напряжение		Уровни радиопомех при нормированных напряжениях					
	стандартного импульса 1,2/50 мкс, кВ	промышленной частоты под дождем, кВ	Нормированное напряжение, кВ	Уровень радиопомех, дБ, не более	Нормированное напряжение, кВ	Уровень радиопомех, дБ, не более	Нормированное напряжение, кВ	Уровень радиопомех, дБ, не более
40	70	35	10	34	15	55	20	86
70	90	50	10	34	20	55	25	86
80	90	50	10	34	20	55	25	86
100	90	50	10	34	20	55	25	86
120	90	50	10	34	20	55	25	86
160	95	50	10	34	25	55	30	86
190	95	50	10	34	25	55	30	86
210	95	50	10	34	25	55	30	86
240	95	50	10	34	25	55	30	86
300	100	55	10	34	25	55	35	86
400	105	55	10	34	25	55	40	86
530	105	55	10	34	25	55	40	86

Т а б л и ц а 10 — Выдерживаемое импульсное электрическое напряжение стандартного импульса 1,2/50 мкс, выдерживаемое напряжение промышленной частоты под дождем и допустимые уровни радиопомех при нормированных напряжениях изоляторов с колоколообразной конфигурацией изоляционных деталей (рисунок 1, е)

Класс изолятора	Выдерживаемое электрическое напряжение		Уровни радиопомех при нормированных напряжениях					
	стандартного импульса 1,2/50 мкс, кВ	промышленной частоты под дождем, кВ	Нормированное напряжение, кВ	Уровень радиопомех, дБ, не более	Нормированное напряжение, кВ	Уровень радиопомех, дБ, не более	Нормированное напряжение, кВ	Уровень радиопомех, дБ, не более
40	55	30	10	34	12	55	20	86
70	90	40	10	34	18	55	25	86
80	90	40	10	34	18	55	25	86

Окончание таблицы 10

Класс изолятора	Выдерживаемое электрическое напряжение		Уровни радиопомех при нормированных напряжениях					
	стандартного импульса 1,2/50 мкс, кВ	промышленной частоты под дождем, кВ	Нормированное напряжение, кВ	Уровень радиопомех, дБ, не более	Нормированное напряжение, кВ	Уровень радиопомех, дБ, не более	Нормированное напряжение, кВ	Уровень радиопомех, дБ, не более
100	90	40	10	34	18	55	25	86
120	90	40	10	34	18	55	25	86
160	100	45	10	34	20	55	30	86
190	100	45	10	34	20	55	30	86
210	100	45	10	34	20	55	30	86
240	100	45	10	34	20	55	30	86
300	110	50	10	34	20	55	30	86
400	110	55	10	34	22	55	30	86
530	110	55	10	34	22	55	30	86



Ключевые слова: изоляторы линейные подвесные тарельчатые, типы, параметры, размеры, длина пути утечки, механическая разрушающая сила, выдерживаемое импульсное напряжение, выдерживаемое напряжение промышленной частоты под дождем, пробивное напряжение

---

**БЗ 3—2017/28**

Редактор *Л.В. Коретникова*  
Технический редактор *В.Н. Прусакова*  
Корректор *М.И. Першина*  
Компьютерная верстка *Е.О. Асташина*

Сдано в набор 04.08.2017. Подписано в печать 11.08.2017. Формат 60×84<sup>1</sup>/<sub>8</sub>. Гарнитура Ариал.  
Усл. печ. л. 1,86. Уч.-изд. л. 1,68. Тираж 25 экз. Зак. 1434.  
Подготовлено на основе электронной версии, предоставленной разработчиком стандарта

---

**Поправка к ГОСТ 27661—2017 Изоляторы линейные подвесные тарельчатые. Типы, параметры и размеры**

В каком месте	Напечатано	Должно быть		
Предисловие. Таблица согласования	—	Туркмения	ТМ	Главгосслужба «Туркменстандартлары»

(ИУС № 12 2021 г.)