
МЕЖГОСУДАРСТВЕННЫЙ СОВЕТ ПО СТАНДАРТИЗАЦИИ, МЕТРОЛОГИИ И СЕРТИФИКАЦИИ
(МГС)

INTERSTATE COUNCIL FOR STANDARDIZATION, METROLOGY AND CERTIFICATION
(ISC)

МЕЖГОСУДАРСТВЕННЫЙ
СТАНДАРТ

ГОСТ
34090.2—
2017
(ISO 17831-2:2015)

БИОТОПЛИВО ТВЕРДОЕ

Определение механической прочности пеллет
и брикетов

Часть 2

Брикеты

(ISO 17831-2:2015, MOD)

Издание официальное



Москва
Стандартинформ
2019

Предисловие

Цели, основные принципы и общие правила проведения работ по межгосударственной стандартизации установлены ГОСТ 1.0 «Межгосударственная система стандартизации. Основные положения» и ГОСТ 1.2 «Межгосударственная система стандартизации. Стандарты межгосударственные, правила и рекомендации по межгосударственной стандартизации. Правила разработки, принятия, обновления и отмены»

Сведения о стандарте

1 ПОДГОТОВЛЕН Федеральным государственным унитарным предприятием «Всероссийский научно-исследовательский институт стандартизации материалов и технологий» (ФГУП «ВНИИ СМТ») на основе собственного перевода на русский язык англоязычной версии стандарта, указанного в пункте 5

2 ВНЕСЕН Федеральным агентством по техническому регулированию и метрологии

3 ПРИНЯТ Межгосударственным советом по стандартизации, метрологии и сертификации (протокол от 20 апреля 2017 г. № 98-П)

За принятие проголосовали:

Краткое наименование страны по МК (ИСО 3166) 004—97	Код страны по МК (ИСО 3166) 004—97	Сокращенное наименование национального органа по стандартизации
Армения	AM	Минэкономики Республики Армения
Беларусь	BY	Госстандарт Республики Беларусь
Киргизия	KG	Кыргызстандарт
Россия	RU	Росстандарт

4 Приказом Федерального агентства по техническому регулированию и метрологии от 11 августа 2017 г. № 880-ст межгосударственный стандарт ГОСТ 34090.2—2017 (ISO 17831-2:2015) введен в действие в качестве национального стандарта Российской Федерации с 1 октября 2018 г.

5 Настоящий стандарт является модифицированным по отношению к международному стандарту ISO 17831-2:2015 «Биотоплива твердые. Определение механической прочности пеллет и брикетов. Часть 2. Брикеты» («Solid biofuels — Determination of mechanical durability of pellets and briquettes — Part 2: Briquettes», MOD). При этом дополнительные положения, включенные в текст стандарта для учета потребностей экономики и/или особенностей межгосударственной стандартизации, выделены курсивом.

Международный стандарт разработан Техническим комитетом по стандартизации ISO/TC 238 «Биотопливо твердое» Международной организации по стандартизации (ISO).

Сведения о соответствии ссылочных межгосударственных стандартов международным стандартам, использованным в качестве ссылочных в примененном международном стандарте, приведены в дополнительном приложении ДА

6 ВВЕДЕН ВПЕРВЫЕ

7 ПЕРЕИЗДАНИЕ. Август 2019 г.

Информация о введении в действие (прекращении действия) настоящего стандарта и изменений к нему на территории указанных выше государств публикуется в указателях национальных стандартов, издаваемых в этих государствах, а также в сети Интернет на сайтах соответствующих национальных органов по стандартизации.

В случае пересмотра, изменения или отмены настоящего стандарта соответствующая информация будет опубликована на официальном интернет-сайте Межгосударственного совета по стандартизации, метрологии и сертификации в каталоге «Межгосударственные стандарты»

© ISO, 2015 — Все права сохраняются
© Стандартиформ, оформление, 2017, 2019



В Российской Федерации настоящий стандарт не может быть полностью или частично воспроизведен, тиражирован и распространен в качестве официального издания без разрешения Федерального агентства по техническому регулированию и метрологии

Содержание

1 Область применения	1
2 Нормативные ссылки	1
3 Термины и определения	1
4 Сущность метода	2
5 Аппаратура	2
6 Подготовка пробы	3
7 Проведение испытания	4
8 Обработка результатов	4
9 Прецизионность метода	4
10 Протокол испытаний	4
Приложение ДА (справочное) Сведения о соответствии ссылочных межгосударственных стандартов международным стандартам, использованным в качестве ссылочных в примененном международном стандарте	5
Библиография	6

Введение

Спрессованную твердую топливную биомассу обычно классифицируют в соответствии с ГОСТ 33103.1 как пеллеты или брикеты, причем пеллеты обычно имеют диаметр менее 25 мм, тогда как диаметр брикетов больше.

Механическая прочность пеллет и брикетов является нормируемым показателем качества этого вида топлива (для брикетов в ряде случаев — справочным). Разрушение пеллет и брикетов, при их транспортировке и погрузочно-разгрузочных работах снижает эффективность их использования при сжигании, затрудняет автоматизацию процесса подачи топлива в установки для сжигания. Принцип, лежащий в основе методов определения механической прочности пеллет и брикетов, одинаков, но поскольку размеры пеллет и брикетов разные, для определения их прочности необходима разная аппаратура.

Механическая прочность брикетов регламентирована ГОСТ 33103.1.

БИОТОПЛИВО ТВЕРДОЕ

Определение механической прочности пеллет и брикетов

Часть 2

Брикеты

Solid biofuel. Determination of mechanical durability of pellets and briquettes. Part 2. Briquettes

Дата введения — 2018—10—01

1 Область применения

Настоящий стандарт распространяется на брикеты, изготовленные из древесной и недревесной биомассы, и устанавливает метод определения механической прочности — показателя качества прессованного биотоплива, нормируемого *ГОСТ 33103.1*. Механическая прочность характеризует устойчивость прессованного топлива к ударам и/или трению, имеющим место при погрузке и транспортировании.

2 Нормативные ссылки

В настоящем стандарте использованы нормативные ссылки на следующие межгосударственные стандарты:

ГОСТ 32975.2—2014 (EN 14774-2:2009) Биотопливо твердое. Определение содержания влаги высушиванием. Часть 2. Общая влага. Ускоренный метод

ГОСТ 33103.1—2017 (ISO 17225-1:2014) Биотопливо твердое. Технические характеристики и классы топлива. Часть 1. Общие требования

ГОСТ 33104—2014 (EN 14588:2010) Биотопливо твердое. Термины и определения

ГОСТ 33255—2015 (EN 14780:2011) Биотопливо твердое. Методы подготовки проб

ГОСТ 33563—2015 (EN 14778:2011) Биотопливо твердое. Отбор проб

Примечание — При пользовании настоящим стандартом целесообразно проверить действие ссылочных стандартов и классификаторов на официальном интернет-сайте Межгосударственного совета по стандартизации, метрологии и сертификации (www.easc.by) или по указателям национальных стандартов, издаваемым в государствах, указанных в предисловии, или на официальных сайтах соответствующих национальных органов по стандартизации. Если на документ дана недатированная ссылка, то следует использовать документ, действующий на текущий момент, с учетом всех внесенных в него изменений. Если заменен ссылочный документ, на который дана датированная ссылка, то следует использовать указанную версию этого документа. Если после принятия настоящего стандарта в ссылочный документ, на который дана датированная ссылка, внесено изменение, затрагивающее положение, на которое дана ссылка, то это положение применяется без учета данного изменения. Если ссылочный документ отменен без замены, то положение, в котором дана ссылка на него, применяется в части, не затрагивающей эту ссылку.

3 Термины и определения

В настоящем стандарте применены термины по *ГОСТ 33104*.

4 Сущность метода

Испытуемую пробу подвергают ударам в контролируемых условиях путем столкновения брикетов друг с другом и со стенками вращающегося барабана аппарата для испытания. Механическую прочность рассчитывают, исходя из первоначальной массы испытуемой пробы и массы пробы после испытания и удаления из нее разрушенных частиц в виде пыли и мелочи.

5 Аппаратура

5.1 Аппарат для испытания брикетов

Аппарат для испытания брикетов (барабан для определения механической прочности) представляет собой стальной цилиндр номинальным объемом 160 дм³, имеющий следующие размеры (см. рисунок 1):

- внутренняя длина или глубина — (598 ± 8) мм;
- внутренний диаметр — (598 ± 8) мм.

Барабан (цилиндр) изготавливают из листовой стали минимальной толщиной 1 мм. Внутренняя поверхность барабана должна быть гладкой и не иметь повреждений в виде неровностей и царапин.

Барабан должен быть оборудован прямоугольной стальной перегородкой, имеющей следующие размеры:

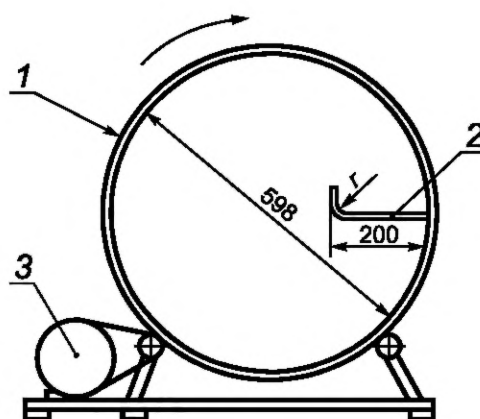
- длина — (598 ± 8) мм;
- высота — (200 ± 2) мм;
- толщина — 2 мм.

Перегородку приваривают длинной кромкой к внутренней стенке цилиндрической части барабана на всю ее длину, параллельно оси цилиндра и перпендикулярно к касательной к цилиндру плоскости (касательной в месте сварного шва). Свободный край перегородки должен быть плавно загнут под углом 90°, образуя бортик, перпендикулярный к поверхности перегородки. Радиус закругления между перегородкой и бортиком $r = 10$ мм, а высота бортика должна составлять 30 мм. Направление вращения и прочие детали изображены на рисунке 1.

Барабан открывается с одного из концов. Открывающийся конец должен иметь пыленепроницаемую крышку такого же диаметра, как внутренний диаметр цилиндрической части барабана — (598 ± 8) мм. В закрытом положении крышка должна практически вплотную подходить к краям цилиндра. Крышку изготавливают из листовой стали минимальной толщиной 1 мм.

Закрытую крышку плотно закрепляют четырьмя поворотными затворами (или другими подходящими способами), присоединенными с внешней стороны барабана.

Электромотор с помощью шкивов или зубчатых передач должен обеспечивать вращение барабана без вибрации с постоянной скоростью $(21 \pm 0,1)$ об/мин. Счетчик оборотов должен быть присоединен к барабану, а также к мотору для автоматической остановки после совершения установленного числа оборотов.



1 — барабан; 2 — перегородка; 3 — мотор

Рисунок 1 — Схема барабана для определения механической прочности

5.2 Сито

В зависимости от диаметра брикетов сито с сеткой из металлической проволоки, соответствующее стандарту [1], подбирают таким образом, чтобы размер отверстий был приблизительно равен $2/3$ диаметра или диагонали брикетов, но был не более 45 мм. Сито выбирают по стандарту [1] из числа сит с размером отверстий 16 и 45 мм. Диаметр самого сита должен составлять 400 мм или более.

Допускается использовать сита с квадратными или круглыми отверстиями, с полотном из проволочной сетки или перфорированной металлической пластины, соответствующие межгосударственным или национальным стандартам. Соотношение размеров круглых и квадратных отверстий выражается следующим образом: $a = 0,8 \cdot d$, где a — сторона квадратного отверстия, d — диаметр круглого отверстия.

5.3 Весы

Весы должны быть рассчитаны на максимальную нагрузку не менее 2 кг и иметь цену деления шкалы 0,1 г.

6 Подготовка пробы

Лабораторную пробу, предназначенную для определения механической прочности, отбирают и, при необходимости, сокращают по массе в соответствии с ГОСТ 33563 и приготавливают в соответствии с ГОСТ 33255. Масса лабораторной пробы должна соответствовать требованиям настоящего стандарта (в зависимости от размера брикетов), но она должна быть не менее 25 кг. Для брикетов типа А, в соответствии с таблицей 1, масса лабораторной пробы должна составлять 10 кг.

Лабораторную пробу делят на две части: одну часть используют для определения содержания общей влаги (5 кг), а другую — для проведения испытания на механическую прочность. Определение содержания общей влаги проводят одновременно с определением прочности без предварительного рассева пробы по стандарту [2] или ГОСТ 32975.2.

Пробу для определения механической прочности следует хранить в герметичном контейнере, чтобы избежать изменения в ней содержания влаги. При проведении испытания проба должна иметь комнатную температуру.

Порцию пробы для проведения испытания на прочность отбирают, основываясь на средней массе отдельных брикетов пробы. Для определения величины порции следует сначала в соответствии с таблицей 1 установить, к какому из трех типов брикетов — А, В или С — относится испытываемая проба. Для этого из пробы случайным образом выбирают 15 неповрежденных брикетов. Каждый брикет отдельно взвешивают на весах (5.3) с точностью до 0,1 г. Для 15 брикетов с данным содержанием общей влаги вычисляют среднеарифметическое значение массы одного брикета. Далее по таблице 1 определяют необходимую величину порции для испытания. Недопустимо при отборе порции для испытания резать или раскалывать брикеты.

Примечание — Брикет считается неповрежденным, если для него все физические размеры, установленные для заявленной формы, легко определяются. Стертые или сколотые края брикета не считаются признаками разрушения. Цилиндрические брикеты, реальная длина которых определилась в результате естественного разлома, а не применения какого-либо режущего инструмента, также следует считать неповрежденными.

При испытании на прочность брикетов типа А отбирают две порции для испытания. Для брикетов типов В и С готовят пять порций для проведения испытания.

Порции для испытания не должны содержать мелких разрушенных частиц. Мелкие частицы отделяют с помощью сита (5.2) или выборкой брикетов вручную.

Таблица 1 — Величина порции для испытания брикетов типов А, В или С

Тип брикета	Характеристика	Величина порции для испытания
А	Брикеты массой менее 0,5 кг (с влажностью поступившей на испытание пробы)	$\geq 2,0$ кг (для достижения требуемой массы допускается добавлять не более 1 брикета)
В	Брикеты массой 0,5—1,0 кг (с влажностью поступившей на испытание пробы)	2 брикета
С	Брикеты массой более 1,0 кг (с влажностью поступившей на испытание пробы)	1 брикет

7 Проведение испытания

7.1 Обработка во вращающемся барабане

Отбирают порцию для испытания в соответствии с таблицей 1 и удаляют из нее мелочь с помощью сита (5.2) или вручную. Порцию взвешивают с точностью до 0,1 г и помещают в барабан аппарата для испытания брикетов (5.1). Барабан с загруженной пробой вращают со скоростью $(21 \pm 0,1)$ об/мин в течение 5 мин [т. е. делают $(105 \pm 0,5)$ оборотов]. После этого брикеты извлекают из барабана и отсеивают вручную (7.2) для отделения мелочи.

При испытании брикетов типа А (в соответствии с таблицей 1) такую же процедуру проводят со второй порцией для испытания.

При испытании брикетов типа В или С (в соответствии с таблицей 1) такую же процедуру проводят с остальными четырьмя порциями для испытания, чтобы получить в общем пять результатов.

Примечание — Вследствие несопоставимости количеств испытуемой пробы не рекомендуется сравнивать результаты испытаний брикетов типов А, В и С.

7.2 Процедура отсеивания

Для отсеивания используют сито по 5.2. Отсев порции пробы после обработки во вращающемся барабане должен проводиться таким образом, чтобы при этом не образовывалась новая мелочь. Отсев порций проводят поочередно, делая 5—10 круговых движений, а затем встряхивая сито.

Отсев должен быть проведен полностью. Материал, оставшийся на сите, взвешивают и вычисляют в процентах его долю от массы материала, загруженного в аппарат для испытания. Механическую прочность брикетов вычисляют в соответствии с разделом 8.

8 Обработка результатов

Механическую прочность брикетов на рабочее состояние DU^r , %, вычисляют по формуле

$$DU^r = \frac{m_A}{m_\varepsilon} 100, \quad (1)$$

где m_A — масса пробы после обработки во вращающемся барабане и отсеивания, оставшаяся на сите, г;

m_ε — масса порции пробы, отобранная для испытания, до обработки во вращающемся барабане, г.

Результат испытания для каждой порции вычисляют до второго десятичного знака, а среднеарифметическое значение результатов испытания всех порций, отбираемых для брикетов каждого типа в соответствии с таблицей 1, округляют до 0,1 % и записывают в протокол испытаний.

9 Прецизионность метода

На сегодняшний день не имеется достаточно данных для характеристики прецизионности настоящего метода.

10 Протокол испытаний

Протокол испытаний должен содержать:

- a) наименование лаборатории, проводившей испытания, и дату проведения испытания;
- b) идентификацию испытуемой продукции (пробы);
- c) ссылку на настоящий стандарт;
- d) результаты определения механической прочности (на рабочее состояние) как среднеарифметическое значение и содержание влаги (на рабочее состояние);
- e) результаты определения механической прочности (на рабочее состояние) для каждой порции испытуемой пробы;
- f) описание формы и размеры брикетов;
- g) обоснование принадлежности брикетов к типам А, В или С на основании таблицы 1;
- h) форму и размеры отверстий сита;
- i) любые особенности, замеченные при испытании, которые могли повлиять на результат испытаний;
- j) использованные процедуры, не входящие в настоящую часть стандарта или отмеченные как необязательные.

Приложение ДА
(справочное)

**Сведения о соответствии ссылочных межгосударственных стандартов
международным стандартам, использованным в качестве ссылочных в примененном
международном стандарте**

Таблица ДА.1

Обозначение ссылочного межгосударственного стандарта	Степень соответствия	Обозначение и наименование ссылочного международного стандарта
ГОСТ 32975.2—2014 (EN 14774-2:2009)	MOD	EN 14774-2:2009 «Биотоплива твердые. Определение содержания влаги. Метод высушивания в сушильном шкафу. Часть 2. Общая влага. Ускоренный метод»
ГОСТ 33104—2014 (EN 14588:2010)	MOD	EN 14588:2010 «Биотоплива твердые. Определение выхода летучих веществ»
ГОСТ 33255—2015 (EN 14780:2011)	MOD	EN 14780:2011 «Биотоплива твердые. Приготовление проб»
ГОСТ 33563—2015 (EN 14778:2011)	MOD	EN 14778:2011 «Биотоплива твердые. Отбор проб»
ГОСТ 33103.1—2017 (ISO 17225-1:2014)	MOD	ISO 17225-1:2014 «Биотоплива твердые. Технические характеристики и классы топлива. Часть 1. Общие требования»
<p>Примечание — В настоящей таблице использовано следующее условное обозначение степени соответствия стандартов: - MOD — модифицированные стандарты.</p>		

Библиография

- [1] ISO 3310-1:2016 Test sieves — Technical requirements and testing — Part 1: Test sieves of metal wire cloth (Сита лабораторные. Технические требования и испытания. Часть 1. Сита лабораторные с сеткой из металлической проволоки)
- [2] ISO 18134-1:2015 Solid biofuels — Determination of moisture content — Oven dry method — Part 1: Total moisture — Reference method (Твердые биотоплива. Определение содержания влаги высушиванием. Часть 1. Общая влага. Стандартный метод)

УДК 662.6:543.812:006.354

МКС 75.160.10

Ключевые слова: твердое биотопливо, механическая прочность пеллет и брикетов, брикеты

Редактор *Г.Н. Симонова*
Технические редакторы *В.Н. Прусакова, И.Е. Черепкова*
Корректор *Е.М. Поляченко*
Компьютерная верстка *Д.В. Кардановской*

Сдано в набор 22.08.2019. Подписано в печать 17.09.2019. Формат 60 × 84¹/₈. Гарнитура Ариал.
Усл. печ. л. 1,40. Уч.-изд. л. 1,26.

Подготовлено на основе электронной версии, предоставленной разработчиком стандарта

ИД «Юриспруденция», 115419, Москва, ул. Орджоникидзе, 11.
www.jurisizdat.ru y-book@mail.ru

Создано в единичном исполнении во ФГУП «СТАНДАРТИНФОРМ»
для комплектования Федерального информационного фонда стандартов,
117418 Москва, Нахимовский пр-т, д. 31, к. 2.
www.gostinfo.ru info@gostinfo.ru