
ФЕДЕРАЛЬНОЕ АГЕНТСТВО
ПО ТЕХНИЧЕСКОМУ РЕГУЛИРОВАНИЮ И МЕТРОЛОГИИ



НАЦИОНАЛЬНЫЙ
СТАНДАРТ
РОССИЙСКОЙ
ФЕДЕРАЦИИ

ГОСТ Р
ИСО 17544—
2017

МАТЕРИАЛЫ УГЛЕРОДНЫЕ ДЛЯ ПРОИЗВОДСТВА АЛЮМИНИЯ

Массы подовые холоднонабивные
и горяченабивные.
Определение уплотняемости масс

(ISO 17544:2004, IDT)

Издание официальное



Москва
Стандартинформ
2019

Предисловие

1 ПОДГОТОВЛЕН Открытым акционерным обществом «Уральский электродный институт» (ОАО «Уралэлектродин») на основе собственного перевода на русский язык англоязычной версии стандарта, указанного в пункте 4

2 ВНЕСЕН Техническим комитетом по стандартизации ТК 109 «Электродная продукция»

3 УТВЕРЖДЕН И ВВЕДЕН В ДЕЙСТВИЕ Приказом Федерального агентства по техническому регулированию и метрологии от 16 августа 2017 г. № 903-ст

4 Настоящий стандарт идентичен международному стандарту ИСО 17544:2004 «Материалы углеродные для производства алюминия. Массы подовые холоднотемпературные и горячетемпературные. Определение уплотняемости масс» (ISO 17544:2004 «Carbonaceous materials used in the production of aluminium — Cold and tepid ramming pastes — Determination of rammability of unbaked pastes», IDT).

Международный стандарт ИСО 17544:2004 разработан Техническим комитетом ISO/TC 47 «Химия», подкомитетом SC 7 «Оксид алюминия, криолит, алюминия фторид, натрия фторид, углеродные изделия для алюминиевой промышленности».

При применении настоящего стандарта рекомендуется использовать вместо ссылочных международных стандартов соответствующие им национальные стандарты, сведения о которых приведены в дополнительном приложении ДА

5 ВВЕДЕН ВПЕРВЫЕ

6 ПЕРЕИЗДАНИЕ. Апрель 2019 г.

Правила применения настоящего стандарта установлены в статье 26 Федерального закона от 29 июня 2015 г. № 162-ФЗ «О стандартизации в Российской Федерации». Информация об изменениях к настоящему стандарту публикуется в ежегодном (по состоянию на 1 января текущего года) информационном указателе «Национальные стандарты», а официальный текст изменений и поправок — в ежемесячном информационном указателе «Национальные стандарты». В случае пересмотра (замены) или отмены настоящего стандарта соответствующее уведомление будет опубликовано в ближайшем выпуске ежемесячного информационного указателя «Национальные стандарты». Соответствующая информация, уведомление и тексты размещаются также в информационной системе общего пользования — на официальном сайте Федерального агентства по техническому регулированию и метрологии в сети Интернет (www.gost.ru)

© ISO, 2004 — Все права сохраняются
© Стандартиформ, оформление, 2017, 2019

Настоящий стандарт не может быть полностью или частично воспроизведен, тиражирован и распространен в качестве официального издания без разрешения Федерального агентства по техническому регулированию и метрологии

МАТЕРИАЛЫ УГЛЕРОДНЫЕ ДЛЯ ПРОИЗВОДСТВА АЛЮМИНИЯ**Массы подовые холодонабивные и горяченабивные.
Определение уплотняемости масс**

Carbonaceous materials used in the production of aluminium.
Cold and tepid ramming pastes. Determination of rammability of unbaked pastes

Дата введения — 2018—08—01

1 Область применения

Настоящий стандарт описывает метод построения графика уплотнения с указанием уплотняемости углеродных подовых масс, используемых при формировании катодов при производстве алюминия.

Определение уплотняемости масс позволяет выбрать условия их трамбования, обеспечивающих получение оптимальной плотности межблочных швов.

2 Нормативные ссылки

В настоящем стандарте использованы нормативные ссылки на следующие стандарты. Для датированных ссылок применяют только указанное издание ссылочного документа, для недатированных — последнее издание (включая все изменения).

ISO 5725-2, Accuracy (trueness and precision) of measurement methods and results — Part 2: Basic method for the determination of repeatability and reproducibility of a standard measurement method [Точность (правильность и прецизионность) методов и результатов измерений. Часть 2. Основной метод определения повторяемости (сходимости) и воспроизводимости стандартного метода измерений]

ISO 14422, Carbonaceous materials used in the production of aluminium — Cold-ramming pastes — Methods of sampling (Материалы углеродные для производства алюминия. Холодонабивные подовые пасты. Методы отбора проб)

3 Обозначения

В настоящем стандарте применены следующие обозначения:

h — высота образца, см;

m — масса испытуемой подовой массы, помещенной в цилиндр, г;

N — число ударов;

N_2 — параметр уплотняемости, соответствующий числу ударов, для которых вторая производная Вейбулла имеет минимальное значение;

r — внутренний радиус цилиндра трамбовочной формы, см;

α — параметр формы графика уплотняемости, характеризующий его крутизну;

γ — параметр, характеризующий распределение плотности;

ρ_{\max} — максимальное значения плотности, г·см⁻³;

ρ_0 — начальное значение плотности при свободном уплотнении пасты под действием собственного веса, г·см⁻³;

$\rho(N)$ — плотность после воздействия N ударов, г·см⁻³;

$\rho(N)'$ — первая производная $\rho(N)$;

$\rho(N)''$ — вторая производная $\rho(N)$;

$\rho(N)'''$ — третья производная $\rho(N)$;

$\rho(50)$ — плотность после 50 ударов, г·см⁻³;

$\rho(100)$ — плотность после 100 ударов, г·см⁻³;

$\Delta\rho$ — предэкспоненциальный множитель, г·см⁻³: $\Delta\rho = \rho_{\max} - \rho_0$.

4 Сущность метода

Подовую массу уплотняют в цилиндрической форме трамбовочного устройства путем воздействия 350 ударов с установленной силой.

Плотность массы измеряют как функцию числа ударов с использованием кумулятивной функции распределения Вейбулла, заданной уравнением:

$$\rho(N) = \rho_{\max} - \Delta\rho \cdot \exp\left[-\left(\frac{\log_{10} N - \gamma}{\alpha}\right)^6\right]. \quad (1)$$

Вычисляют параметр уплотняемости N_2 , соответствующий числу ударов, для которых вторая производная Вейбулла имеет минимальное значение.

Альтернативный метод оценки — определяют соотношение плотности после 50 ударов к плотности после 100 ударов по формуле

$$\frac{\rho(50)}{\rho(100)}. \quad (2)$$

5 Аппаратура

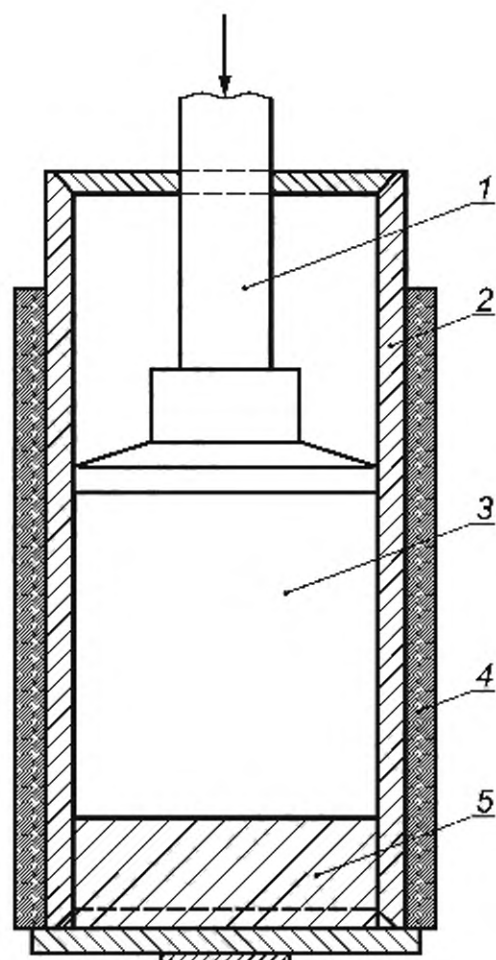
Пример трамбовочной формы показан на рисунке 1.

5.1 Цилиндр трамбовочного устройства, изготовленный из стали, внутренний диаметр 50 мм.

5.2 Трамбовочное основание, изготовленное из стали. Трамбовочное основание должно входить в цилиндр, служит ему дном.

5.3 Трамбовочное устройство, состоящее из стального поршня с грузом, установленного таким образом, чтобы он мог падать на верхнюю часть подовой массы, и устройства для измерения высоты с точностью до 0,1 мм. Масса падающего груза должна составлять 6,35 кг, а груз должен перемещаться на постоянное расстояние для удара ($50 \pm 0,1$) мм.

5.4 Контейнер (с крышкой), в который помещается необходимое для получения одного образца количество подовой массы. Свободное пространство над массой не должно превышать 50 % от объема массы.



1 — поршень; 2 — стальной цилиндр; 3 — подовая масса; 4 — изоляция или изолирующая среда с термостатическим контролем; 5 — трамбовочное основание

Рисунок 1 — Трамбовочная форма

5.5 Камера нагревания/охлаждения, поддерживающая температуру $\pm 0,5$ °С в диапазоне от 5 °С до 100 °С.

5.6 Изоляционный материал (например, слой полистирола толщиной 1 см) для изоляции цилиндра трамбовочного устройства, или термостатически контролируемая среда (см. рисунок 1).

5.7 Весы, точностью до 0,1 г.

6 Отбор проб

Пробы массы отбирают в соответствии с ИСО 14422.

Примечание — Опыт показывает, что на каждый образец необходимо от 150 до 200 г подовой массы.

7 Приготовление образцов

Проверяют чистоту поверхностей цилиндра, трамбовочного основания и поршня. Взвешивают необходимое количество подовой массы с точностью до 0,1 г и помещают в подходящий контейнер (5.4). Если количество набивной подовой массы, которое необходимо использовать, неизвестно, определяют требуемую массу по предварительным испытаниям, при этом высота испытуемого образца после уплотнения должна быть (50 ± 5) мм (см. ниже). Плотнo закрывают контейнер. Нагревают или охлаждают в камере нагревания/охлаждения (5.5) в течение 2—3 ч контейнер вместе с цилиндром трамбовочного устройства (5.1), трамбовочным основанием (5.2) и изоляцией (5.6) до температуры испытания, согласованной между заинтересованными сторонами.

Переносят массу в цилиндр. Защищают цилиндр изолирующим материалом (5.6). Помещают цилиндр в трамбовочное устройство (4.3) и опускают поршень с грузом, пока он не достигнет подовой массы. Уплотняют массу в общей сложности 350 ударами со скоростью примерно один удар в секунду.

Снимают показание высоты h полученного образца с точностью до 0,1 мм по шкале на трамбовочном устройстве, когда поршень с грузом находится в нижнем положении после 1, 2, 3, 4, 5, 7, 10, 15, 20, 25, 30, 35, 40, 50, 60, 80, 100, 120, 150, 180, 230, 280 и 350 ударов. Если высота уплотненного образца не достигла (50 ± 5) мм, результат не учитывают и повторяют трамбовку на другой массе до получения соответствующего образца.

Извлекают образец. Тщательно очищают цилиндр, трамбовочное основание и поршень с грузом после каждого испытания.

8 Обработка результатов

8.1 Расчет плотности

Вычисляют плотность образца, соответствующую высоте образца после каждого количества ударов, после которых было выполнено измерение высоты, по формуле

$$\rho(N) = \frac{m}{\pi r^2 h}, \quad (3)$$

где m — масса испытуемой подовой массы, помещенной в цилиндр, г, точностью до 0,1 г;
 r — внутренний радиус цилиндра трамбовочного устройства, см, точностью до 0,01 см;
 h — высота образца по показанию шкалы трамбовочного устройства, см, точностью до 0,01 см.
 Округляют результат до 0,001 г·см⁻³.
 Строят график зависимости плотности $\rho(N)$ от числа ударов N (график уплотнения).

8.2 Интерпретация графика уплотнения

Если масса демонстрирует медленный асимптотический подход к ее максимальной плотности, то ее характеризуют как сухую, если быстрый, то массу характеризуют как жирную (изготовленную с избыточным содержанием связующего).

8.3 Определение параметра уплотняемости

8.3.1 Определение N_2

Параметры определяют на основе сравнения графика уплотнения, представленного по оси абсцисс в логарифмическом масштабе и статистических интегральных функций распределения. Выбирают три параметра кумулятивной функции распределения Вейбулла.

Определяют параметры ρ_{\max} , $\Delta\rho$, α и γ , используя рассчитанное в 8.1 значение $\rho(N)$:

$$\rho(N) = \rho_{\max} - \Delta\rho \cdot \exp\left[-\left(\frac{\log_{10} N - \gamma}{\alpha}\right)^6\right]. \quad (4)$$

Соответствующие расчеты могут быть выполнены с использованием метода наименьших квадратов, применяемым в различных компьютерных программах.

Обычно необходимы стартовые значения для четырех параметров. В таблице 1 приведены начальные значения параметров, которые используют в формуле (5).

Т а б л и ц а 1 — Начальные значения параметров для формулы (5)

Параметры	Начальное значение
ρ_{\max}	1,500
$\Delta\rho$	0,500
α	3
γ	- 2

8.3.2 Расчет N_2

Принимают третью производную $\rho(N)'''$ равной 0, что позволяет определить точки перегиба графика уплотнения. Минимальное значение второй производной $\rho(N)''$ используется в качестве критерия уплотняемости.

Число ударов N_2 , при котором имеет место минимальное значение второй производной $\rho(N)''$, когда третья производная равна нулю, определяют исходя из формулы

$$\rho(N)''' = \frac{12\Delta\rho}{\alpha^3} \cdot e^{-\left(\frac{\log_{10} N - \gamma}{\alpha}\right)} \cdot \left[18 \left(\frac{\log_{10} N - \gamma}{\alpha}\right)^{15} - 45 \left(\frac{\log_{10} N - \gamma}{\alpha}\right)^9 + 10 \left(\frac{\log_{10} N - \gamma}{\alpha}\right)^3 \right] = 0. \quad (5)$$

Значение параметра уплотняемости N_2 рассчитывают по формуле

$$N_2 = 10^{(1,145\alpha + \gamma)}. \quad (6)$$

Вычисляют число ударов N_2 , которое дает минимальное значение второй производной $\rho(N)''$ (третья производная $\rho(N)''' = 0$), используя уравнение (6) и начальные параметры, проведенные в 8.3.1

Округляют полученное значение параметра уплотняемости N_2 до целого числа.

Примечание — Обычно для масс с хорошей уплотняемостью значения параметра уплотняемости лежат в диапазоне от 65 до 130 и зависят от технологии набойки и используемого трамбовочного устройства.

8.4 Определение соотношения $\rho(50)/\rho(100)$

Определяют соотношение плотности после 50 ударов к плотности после 100 ударов, используя значения $\rho(50)$ и $\rho(100)$, определенные в 8.1.

Примечание — Обычно для масс с хорошей уплотняемостью эти значения лежат в диапазоне от 0,960 до 0,975 и зависят от технологии набойки и используемого трамбовочного устройства.

9 Прецизионность (определяется по ИСО 5725-2)

9.1 Параметр уплотняемости N_2

Повторяемость (r) равна 0,18, умноженная на среднее значение N_2 для массы минус 3,71.

Воспроизводимость (R) равна 0,34, умноженная на среднее значение N_2 для массы плюс 3,71.

Число степеней свободы, т. е. число лабораторий (5), умноженное на число образцов (4), составило 20.

9.2 Соотношение $\rho(50)/\rho(100)$

Повторяемость (r) равна 0,0049.

Воспроизводимость (R) равна 0,469, умноженная на среднее значение N_2 для массы минус 0,4731.

Число степеней свободы, т. е. число лабораторий (6), умноженное на число образцов (4), составило 24.

10 Протокол испытаний

Протокол испытаний должен включать следующую информацию:

- a) ссылку на настоящий стандарт;
- b) все детали, необходимые для идентификации испытуемой пробы;
- c) температуру, используемую в испытании;
- d) результат испытания:
 - 1) график уплотняемости;
 - 2) значения параметров ρ_{\max} , $\Delta\rho$, α и γ ;
 - 3) значения параметра уплотняемости N_2 или соотношения $\rho(50)/\rho(100)$;
- e) дату испытания;
- f) описание всех необычных явлений, отмеченных в ходе определения;
- g) описание всех операций, не включенных в настоящий стандарт или считающихся необязательными.

**Приложение ДА
(справочное)**

**Сведения о соответствии ссылочных международных стандартов
национальным стандартам**

Таблица ДА.1

Обозначение ссылочного международного стандарта	Степень соответствия	Обозначение и наименование соответствующего национального стандарта
ISO 5725-2	IDT	ГОСТ Р ИСО 5725-2—2002 «Точность (правильность и прецизионность) методов и результатов измерений. Часть 2. Основной метод определения повторяемости и воспроизводимости стандартного метода измерений»
ISO 14422	IDT	ГОСТ Р ИСО 14422—2017 «Материалы углеродные для производства алюминия. Массы подовые холоднонабивные. Методы отбора проб»
<p>Примечание — В настоящей таблице использовано следующее условное обозначение степени соответствия стандартов:</p> <p>- IDT — идентичные стандарты.</p>		

УДК 621.3.035:006.354

ОКС 71.100.10

Ключевые слова: материалы углеродные, производство алюминия, массы подовые холоднонабивные и горяченонабивные, определение уплотняемости масс

Редактор *Л.В. Коретникова*
Технический редактор *В.Н. Прусакова*
Корректор *И.А. Королева*
Компьютерная верстка *Е.А. Кондрашовой*

Сдано в набор 18.04.2019. Подписано в печать 20.05.2019. Формат 60×84%. Гарнитура Ариал.
Усл. печ. л. 0,93. Уч.-изд. л. 0,70.

Подготовлено на основе электронной версии, предоставленной разработчиком стандарта

Создано в единичном исполнении во ФГУП «СТАНДАРТИНФОРМ»
для комплектования Федерального информационного фонда стандартов,
117418 Москва, Нахимовский пр-т, д. 31, к. 2.
www.gostinfo.ru info@gostinfo.ru