

ГОСУДАРСТВЕННЫЙ СТАНДАРТ РОССИЙСКОЙ ФЕДЕРАЦИИ

---

**ЕДИНООБРАЗНЫЕ ПРЕДПИСАНИЯ,  
КАСАЮЩИЕСЯ ОФИЦИАЛЬНОГО  
УТВЕРЖДЕНИЯ ТРАНСПОРТНЫХ СРЕДСТВ  
В ОТНОШЕНИИ ЗАМКОВ И УСТРОЙСТВ  
КРЕПЛЕНИЯ ДВЕРЕЙ**

Издание официальное

Предисловие

1 РАЗРАБОТАН Всероссийским научно-исследовательским институтом стандартизации и сертификации в машиностроении (ВНИИНМАШ) на основе Правил ЕЭК ООН № 11, принятых Рабочей группой по конструкции транспортных средств КВТ ЕЭК ООН

ВНЕСЕН Госстандартом России

2 ПРИНЯТ И ВВЕДЕН В ДЕЙСТВИЕ Постановлением Госстандарта России от 29 марта 2001 г. № 145-ст

3 Настоящий стандарт представляет собой идентичный текст Правил ЕЭК ООН № 11 с поправками серии 02 (с 15.03.81) «Единообразные предписания, касающиеся официального утверждения транспортных средств в отношении замков и устройств крепления дверей» и включает в себя:

- Пересмотр 1 (документ E/ECE/324-E/ECE/TRANS/505/Add.10/Rev.1);
- Пересмотр 1 — исправление 1 (документ E/ECE/324-E/ECE/TRANS/505/Add.10/Rev.1/Corr.1);
- Пересмотр 1 — поправка 1 (документ E/ECE/324-E/ECE/TRANS/505/Add.10/Rev.1/Amend.1)

4 ВВЕДЕН ВПЕРВЫЕ

© ИПК Издательство стандартов, 2001

Настоящий стандарт не может быть полностью или частично воспроизведен, тиражирован и распространен в качестве официального издания без разрешения Госстандарта России

## Содержание

1 Область применения . . . . .	1
2 Определения . . . . .	1
3 Заявка на официальное утверждение . . . . .	1
4 Официальное утверждение . . . . .	2
5 Спецификации . . . . .	3
6 Испытания . . . . .	4
7 Изменение типа транспортного средства и распространение официального утверждения . . . . .	4
8 Соответствие производства . . . . .	4
9 Санкции, налагаемые за несоответствие производства . . . . .	4
10 Окончательное прекращение производства . . . . .	4
11 Наименования и адреса технических служб, уполномоченных проводить испытания для официального утверждения, и административных органов . . . . .	5
12 Переходные положения . . . . .	5
Приложение 1 Сообщение, касающееся официального утверждения, распространения официального утверждения, отказа в официальном утверждении, отмены официального утверждения, окончательного прекращения производства типа транспортного средства в отношении замков и устройств крепления дверей на основании Правил ЕЭК ООН № 11 . . . . .	6
Приложение 2 Схемы знаков официального утверждения . . . . .	7
Приложение 3 Методы испытаний прочности замков и устройств крепления дверей . . . . .	8

ГОСУДАРСТВЕННЫЙ СТАНДАРТ РОССИЙСКОЙ ФЕДЕРАЦИИ

---

ЕДИНООБРАЗНЫЕ ПРЕДПИСАНИЯ, КАСАЮЩИЕСЯ ОФИЦИАЛЬНОГО УТВЕРЖДЕНИЯ  
ТРАНСПОРТНЫХ СРЕДСТВ В ОТНОШЕНИИ ЗАМКОВ  
И УСТРОЙСТВ КРЕПЛЕНИЯ ДВЕРЕЙ

Uniform provisions concerning the type approval of vehicles with regard  
to door latches and door retention components

---

Дата введения 2002—01—01

Настоящий стандарт вводит в действие Правила ЕЭК ООН № 11 (далее — Правила).

## 1 Область применения

Настоящие Правила применяются к замкам и устройствам крепления боковых дверей, таким как петли и другие удерживающие устройства боковых дверей транспортных средств категорий M<sub>1</sub> и N<sup>1)</sup>, которые используются или могут использоваться для входа или выхода водителя или пассажиров легковых автомобилей.

## 2 Определения

В настоящих Правилах используются следующие термины с соответствующими определениями:

2.1 **официальное утверждение транспортного средства:** Официальное утверждение типа транспортного средства в отношении дверных замков и устройств крепления дверей;

2.2 **тип транспортного средства:** Механические транспортные средства, не имеющие между собой существенных различий в отношении следующих характеристик:

2.2.1 обозначения типа транспортного средства предприятием-изготовителем,

2.2.2 типа замка,

2.2.3 типа устройства крепления дверей,

2.2.4 способа, которым замки и устройства крепления дверей устанавливаются на конструкцию транспортного средства или удерживаются на ней,

2.2.5 типа раздвижных дверей;

2.3 **двери:** Навесные или раздвижные двери, открывающие непосредственный доступ в отделение, в котором находится одно или несколько мест для сидения, за исключением складывающихся дверей, дверей на роликах и дверей, которые можно легко установить на транспортные средства, предназначенные для использования без дверей, и снять с них.

## 3 Заявка на официальное утверждение

3.1 Заявка на официальное утверждение типа транспортного средства в отношении дверных замков и устройств крепления дверей представляется предприятием-изготовителем транспортного средства или его надлежащим образом уполномоченным представителем.

3.2 К заявке должны быть приложены указанные ниже документы в трех экземплярах и следующие материалы:

---

<sup>1)</sup> Как определено в Правилах ЕЭК ООН № 13.

3.2.1 достаточно подробные и выполненные в соответствующем масштабе чертежи дверей, их замков и устройств крепления дверей;

3.2.2 техническое описание замков и устройств крепления дверей.

3.3 Кроме того, к заявке должны быть приложены:

3.3.1 комплект из пяти наборов устройств крепления для каждой двери. Однако когда одни и те же наборы устройств крепления используются для нескольких дверей, достаточно приложить один такой комплект. Наборы не считаются различными, если они отличаются друг от друга только тем, что спроектированы для правой или левой двери;

3.3.2 комплект из пяти полностью собранных замков для каждой двери, включая механизм для открывания двери. Однако когда одни и те же полностью собранные замки используются для нескольких дверей, достаточно приложить один комплект этих замков. Замки не считаются различными, если они отличаются друг от друга только тем, что они спроектированы для правой или левой двери.

3.4 Технической службе, уполномоченной проводить испытания для официального утверждения, должно быть представлено транспортное средство, представляющее тип транспортного средства, подлежащего официальному утверждению.

## 4 Официальное утверждение

4.1 Если тип транспортного средства, представленного на официальное утверждение в соответствии с настоящими Правилами, удовлетворяет требованиям нижеследующих разделов 5 и 6, то данный тип транспортного средства считается официально утвержденным.

4.2 Каждому официально утвержденному типу транспортного средства присваивается номер официального утверждения, первые две цифры которого (02) обозначают номер последней серии основных технических поправок, включенных в Правила к моменту предоставления официального утверждения. Одна и та же Договаривающаяся сторона не может присвоить этот номер тому же типу транспортного средства, если двери этого транспортного средства оборудованы замками или устройствами крепления иного типа или если замки и устройства крепления дверей установлены иным образом, чем на транспортном средстве, представленном на официальное утверждение; однако эта Договаривающаяся сторона может присвоить тот же номер другому типу транспортного средства, двери которого оборудованы теми же замками и устройствами крепления дверей, которые установлены таким же способом, что и на транспортном средстве, представленном на официальное утверждение.

4.3 Стороны Соглашения, применяющие настоящие Правила, уведомляются об официальном утверждении, о распространении официального утверждения или об отказе в официальном утверждении типа транспортного средства на основании настоящих Правил посредством карточки, соответствующей образцу, приведенному в приложении 1.

4.4 На каждом транспортном средстве, соответствующем типу транспортного средства, официально утвержденному на основании настоящих Правил, должен проставляться на видном и легкодоступном месте, указанном в регистрационной карточке официального утверждения, международный знак официального утверждения, состоящий:

4.4.1 из круга, в котором проставлена буква «Е», за которой следует отличительный номер страны, предоставившей официальное утверждение<sup>1)</sup>.

<sup>1)</sup> 1 — Германия, 2 — Франция, 3 — Италия, 4 — Нидерланды, 5 — Швеция, 6 — Бельгия, 7 — Венгрия, 8 — Чешская Республика, 9 — Испания, 10 — Югославия, 11 — Соединенное Королевство, 12 — Австралия, 13 — Люксембург, 14 — Швейцария, 15 (не присвоен), 16 — Норвегия, 17 — Финляндия, 18 — Дания, 19 — Румыния, 20 — Польша, 21 — Португалия, 22 — Российская Федерация, 23 — Греция, 24 — Ирландия, 25 — Хорватия, 26 — Словения, 27 — Словакия, 28 — Беларусь, 29 — Эстония, 30 (не присвоен), 31 — Босния и Герцеговина, 32 — Латвия, 33 (не присвоен), 34 — Болгария, 35—36 (не присвоены), 37 — Турция, 38—39 (не присвоены), 40 — бывшая югославская Республика Македония, 41 (не присвоен), 42 — Европейское сообщество (Официальные утверждения предоставляются его государствами-членами с использованием их соответствующего символа ЕЭК), 43 — Япония, 44 (не присвоен), 45 — Австралия и 46 — Украина. Следующие порядковые номера будут присваиваться другим странам в хронологическом порядке ратификации ими Соглашения о принятии единообразных технических предписаний для колесных транспортных средств, предметов оборудования и частей, которые могут быть установлены и (или) использованы на колесных транспортных средствах, и об условиях взаимного признания официальных утверждений, выдаваемых на основе этих предписаний или в порядке их присоединения к этому Соглашению, и присвоенные им таким образом номера будут сообщаться Генеральным секретарем Организации Объединенных Наций Договаривающимся Сторонам Соглашения.

4.4.2 из номера настоящих Правил, за которым следует буква «R», тире и номер официального утверждения и который проставлен справа от круга, предписанного в 4.4.1.

4.5 Если транспортное средство соответствует типу транспортного средства, официально утвержденному на основании других приложенных к Соглашению Правил в той же самой стране, которая предоставила официальное утверждение на основании настоящих Правил, то нет необходимости повторять обозначение, предписанное в 4.4.1; в этом случае номера Правил и официального утверждения, а также дополнительные номера и обозначения всех Правил, в отношении которых предоставляется официальное утверждение в стране, предоставившей официальное утверждение на основании настоящих Правил, должны быть расположены в вертикальных колонках, помещаемых справа от обозначения, предусмотренного в 4.4.1.

4.6 Знак официального утверждения должен быть четким и нестираемым.

4.7 Знак официального утверждения следует помещать рядом с табличкой, на которой приводятся характеристики транспортного средства, или наносить на эту табличку.

4.8 В приложении 2 изображена в качестве примера схема знака официального утверждения.

## 5 Спецификации

### 5.1 Общие спецификации

5.1.1 Замки и устройства крепления любой боковой двери, открывающей непосредственно доступ в отделение, в котором находится одно или несколько мест для сидения, должны быть спроектированы, сконструированы и установлены таким образом, чтобы они соответствовали требованиям настоящих Правил.

5.1.2 Каждый замок должен иметь положение, в котором дверь полностью закрыта; для навесных дверей должно быть также предусмотрено промежуточное положение, в котором дверь закрыта неполностью.

5.1.3 Раздвижная дверь, не имеющая промежуточного положения закрытия, должна, если она оказалась неполностью закрытой, автоматически возвращаться в положение, в котором она частично приоткрыта; необходимо, чтобы водитель и пассажиры транспортного средства могли видеть, что дверь частично приоткрыта.

5.1.4 Замки должны быть сконструированы таким образом, чтобы исключить произвольное открытие дверей.

5.1.5 Устройства крепления боковых дверей на петлях, за исключением складных дверей, устанавливаемых по бокам транспортных средств, должны устанавливаться на переднем крае в направлении движения. Для двойных дверей это требование должно применяться к крылу двери, которое открывается первым; в этом случае необходимо, чтобы второе крыло можно было застопорить.

### 5.2 Спецификации для дверных замков

#### 5.2.1 Продольная нагрузка

Система замка и личинки должна выдерживать продольную нагрузку, равную 444 даН, когда замок находится в промежуточном положении закрытия, и 1 111 даН, когда замок полностью закрыт (рисунок 3.2).

#### 5.2.2 Поперечная нагрузка

Система замка и личинки должна выдерживать поперечную нагрузку, равную 444 даН, когда замок находится в промежуточном положении закрытия, и 889 даН, когда замок полностью закрыт (рисунок 3.3).

#### 5.2.3 Сопротивление инерционным нагрузкам

Дверной замок должен оставаться в полностью закрытом состоянии, когда при отключенном механизме блокировки на систему замка, включая механизм по приведению его в действие, действует в продольном и поперечном направлениях ускорение, равное 30 g.

### 5.3 Спецификации для комплекта устройств крепления для каждой двери

Комплект устройств крепления для каждой двери должен удерживать дверь и выдерживать продольную нагрузку в 1111 даН и поперечную нагрузку в 889 даН, действующие в обоих направлениях.

### 5.4 Раздвижные двери

Для раздвижных дверей система направляющих и ползуна или система любых других устройств крепления не должна разъединяться под действием поперечной нагрузки в 889 даН, приложенной в направлении наружу к несущим элементам, находящимся на противоположных краях двери (всего

17,8 кН). Испытание может проводиться или на транспортном средстве, или с устройствами крепления дверей на испытательном стенде.

## 6 Испытания

Контроль за соблюдением требований, содержащихся в приведенных выше в 5.1—5.4, должен проводиться в соответствии с методами, изложенными в приложении 3.

## 7 Изменение типа транспортного средства и распространение официального утверждения

7.1 Любое изменение типа транспортного средства доводится до сведения административного органа, который предоставил официальное утверждение данному типу транспортного средства. Этот орган может:

7.1.1 либо прийти к заключению, что внесенные изменения не будут иметь значительного отрицательного влияния и что во всяком случае транспортное средство по-прежнему удовлетворяет требованиям;

7.1.2 либо потребовать нового протокола технической службы, уполномоченной проводить испытания.

7.2 Подтверждение или отказ в официальном утверждении с указанием изменений направляются Сторонами Соглашения, применяющими настоящие Правила, в соответствии с процедурой, указанной выше в 4.3.

7.3 Компетентный орган, санкционировавший распространение официального утверждения, устанавливает номер серии для каждой карточки сообщения, принятой для такого распространения.

## 8 Соответствие производства

8.1 Каждое транспортное средство, имеющее знак официального утверждения на основании настоящих Правил, должно соответствовать официально утвержденному типу транспортного средства в отношении элементов, которые могут изменить характеристики дверных замков и устройств крепления дверей или их месторасположения.

8.2 Для проверки соответствия, требуемого в 8.1, следует провести достаточное количество выборочных проверок транспортных средств серийного производства, имеющих знак официального утверждения на основании настоящих Правил.

8.3 Как правило, эти проверки ограничиваются измерением габаритов. Однако в случае необходимости, дверные замки и устройства крепления дверей подвергаются испытаниям, предусмотренным выше в 5.2 и 5.3, по указанию технической службы, уполномоченной проводить испытания для официального утверждения.

## 9 Санкции, налагаемые за несоответствие производства

9.1 Официальное утверждение типа транспортного средства, предоставленное на основании настоящих Правил, может быть отменено, если не соблюдается условие, изложенное в 8.1, или если дверные замки или устройства крепления дверей не выдерживают проверок, предусмотренных в 8.2.

9.2 В том случае, если какая-либо Сторона Соглашения, применяющая настоящие Правила, отменяет предоставленное ею ранее официальное утверждение, то она немедленно сообщает об этом другим Договаривающимся сторонам, применяющим настоящие Правила, посредством копии регистрационной карточки, на которой внизу крупными буквами делается отметка «ОФИЦИАЛЬНОЕ УТВЕРЖДЕНИЕ ОТМЕНЕНО» и проставляется подпись и дата.

## 10 Окончательное прекращение производства

Если владелец официального утверждения полностью прекращает производство типа транспортного средства, подпадающего под действие настоящих Правил, то он должен информировать об этом компетентный орган, предоставивший официальное утверждение. По получении этого сообщения компетентный орган информирует об этом другие Стороны Соглашения, применяющие

настоящие Правила, посредством копии регистрационной карточки, на которой внизу крупными буквами делается отметка «ПРОИЗВОДСТВО ПРЕКРАЩЕНО» и проставляется подпись и дата.

### **11 Наименования и адреса технических служб, уполномоченных проводить испытания для официального утверждения, и административных органов**

Стороны Соглашения, применяющие настоящие Правила, сообщают Секретариату Организации Объединенных Наций наименования и адреса технических служб, уполномоченных проводить испытания для официального утверждения, а также административных органов, которые предоставляют официальное утверждение и которым следует направлять выдаваемые в других странах регистрационные карточки официального утверждения, отказа в официальном утверждении или отмены официального утверждения.

### **12 Переходные положения**

Официальные утверждения, предоставленные в соответствии с настоящими Правилами, в которые внесена серия 01 поправок, перестают быть действительными по истечении двух лет с момента вступления в силу серии 02 поправок к настоящим Правилам, за исключением тех случаев, когда Договаривающаяся сторона, предоставившая официальное утверждение, извещает другие Договаривающиеся стороны, применяющие настоящие Правила, что официально утвержденное по типу конструкции транспортное средство удовлетворяет также требованиям настоящих Правил с изменениями, предусмотренными в серии 02 поправок.



ПРИЛОЖЕНИЕ 1  
(обязательное)СООБЩЕНИЕ,  
[Максимальный формат А4 (210 × 297 мм)]направленное \_\_\_\_\_  
наименование административного органа

касающееся<sup>1)</sup> ОФИЦИАЛЬНОГО УТВЕРЖДЕНИЯ,  
РАСПРОСТРАНЕНИЯ ОФИЦИАЛЬНОГО УТВЕРЖДЕНИЯ,  
ОТКАЗА В ОФИЦИАЛЬНОМ УТВЕРЖДЕНИИ,  
ОТМЕНЫ ОФИЦИАЛЬНОГО УТВЕРЖДЕНИЯ,  
ОКОНЧАТЕЛЬНОГО ПРЕКРАЩЕНИЯ ПРОИЗВОДСТВА

типа транспортного средства в отношении замков и устройств  
крепления дверей на основании Правил ЕЭК ООН № 11

Официальное утверждение № \_\_\_\_\_ Распространение № \_\_\_\_\_

- 1 Фирменное наименование изготовителя или торговая марка автотранспортного средства \_\_\_\_\_
- 2 Обозначение типа транспортного средства \_\_\_\_\_
- 3 Наименование предприятия-изготовителя \_\_\_\_\_
- 4 В соответствующих случаях фамилия и адрес представителя предприятия-изготовителя \_\_\_\_\_
- 5 Транспортное средство представлено на официальное утверждение (дата) \_\_\_\_\_
- 6 Техническая служба, уполномоченная проводить испытания для официального утверждения \_\_\_\_\_
- 7 Дата протокола, выданного этой службой \_\_\_\_\_
- 8 Номер протокола, выданного этой службой \_\_\_\_\_
- 9 Примечания: тип транспортного средства и количество дверей (седан — 2 двери, 4 двери; универсал — 4 двери и т. п.) \_\_\_\_\_
- 10 Место проставления на транспортном средстве знака официального утверждения \_\_\_\_\_
- 11 В соответствующих случаях причина(ы) распространения \_\_\_\_\_
- 12 Официальное утверждение предоставлено/в официальном утверждении отказано/официальное утверждение распространено/официальное утверждение отменено<sup>1)</sup> \_\_\_\_\_
- 13 Место \_\_\_\_\_
- 14 Дата \_\_\_\_\_
- 15 Подпись \_\_\_\_\_
- 16 К настоящему сообщению прилагается перечень документов, представленных в административный орган, выдавший официальное утверждение. Этот перечень может быть получен по соответствующей просьбе.

<sup>1)</sup> Ненужное зачеркнуть.

ПРИЛОЖЕНИЕ 2  
(обязательное)

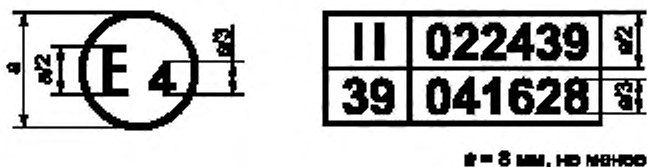
Схемы знаков официального утверждения

Образец А  
(см. 4.4 настоящих Правил)



Приведенный выше знак официального утверждения, проставленный на транспортном средстве, указывает, что на основании настоящих Правил с внесенной в них серией поправок 02 данный тип транспортного средства официально утвержден в Нидерландах (E4) в отношении прочности дверных замков и устройств крепления дверей.

Образец В  
(см. 4.5 настоящих Правил)



Приведенный выше знак официального утверждения, проставленный на транспортном средстве, указывает, что данный тип транспортного средства официально утвержден в Нидерландах (E4) на основании настоящих Правил с внесенной в них серией поправок 02 и Правил ЕЭК ООН № 39 с внесенной в них серией поправок 04<sup>1)</sup>.

Рисунок 2.1

<sup>1)</sup> Второй номер дается только для примера.

**Методы испытаний прочности замков и устройств крепления дверей****1 Общие спецификации**

1.1 Испытательный стенд должен быть достаточно жестким для предотвращения местных нагрузок на устройстве крепления дверей или на замки в ходе испытаний.

1.2 Средства крепления образца к испытательному стенду должны быть достаточно надежными для предотвращения рассоединения.

1.3 Крепежные болты или винты должны быть точно такими же, что и те, которые используются для крепления при изготовлении транспортного средства, или обладать эквивалентными характеристиками.

1.4 Общая точность испытательного оборудования должна быть достаточной для получения данных с точностью до  $\pm 11,2$  даН при 1 111 даН и  $\pm 8,9$  даН при 889 даН.

1.5 В течение всех испытаний может проводиться непрерывная регистрация прилагаемой нагрузки. Это не относится к продольной нагрузке на замки, равной 89 даН.

1.6 Растягивающее усилие должно прилагаться со скоростью, не превышающей 5 мм/мин, вплоть до достижения требуемой испытательной нагрузки.

1.7 Для каждого испытания используется новый комплект испытываемых устройств.

**2 Порядок проведения испытания комплекта петель для одной двери****2.1 Продольная нагрузка**

2.1.1 Расположение комплекта петель для одной двери на испытательном стенде должно соответствовать закрытому положению двери (рисунок 3.1).

2.1.2 Сплошная (рояльная) петля. Положение петли на испытательном стенде, имеющем достаточные размеры для крепления петли по всей ее длине, должно отвечать следующим требованиям:

2.1.2.1 линия приложения растягивающего усилия должна быть направлена под прямым углом к испытываемой части шарнира петли и делить эту часть пополам;

2.1.2.2 прилагаемое растягивающее усилие должно создавать напряжение в петле, направленное примерно по продольной оси транспортного средства.

2.1.3 Система из нескольких петель: расположение комплектов петель на испытательном стенде должно отвечать следующим требованиям:

2.1.3.1 шарниры петель должны находиться на одной линии, с тем чтобы предписанная продольная нагрузка была перпендикулярна к оси вращения петли и действовала в плоскости, проходящей через эту ось;

2.1.3.2 расстояние между дальними концами расположенных рядом петель должно составлять 406 мм; в случае, если расстояние, равное 406 мм, не может быть соблюдено, петли должны располагаться таким образом, чтобы расстояние между ближними концами двух соседних петель составляло не менее 100 мм;

2.1.3.3 линия приложения растягивающего усилия должна быть направлена под прямым углом к линии, соединяющей средние точки испытываемых участков шарниров двух крайних петель, и делить эту линию пополам;

2.1.3.4 Прилагаемое растягивающее усилие должно создавать напряжение в комплекте петель, направленное примерно по продольной оси транспортного средства.

2.1.4 Крепление комплекта петель к испытываемому стенду должно быть тем же, что и в соответствующем предыдущем случае.

**2.2 Поперечная нагрузка**

2.2.1 Расположение комплекта петель на испытательном стенде должно соответствовать закрытому положению двери (рисунок 3.1).

2.2.2 Сплошная (рояльная) петля. Положение петли на испытательном стенде, имеющем достаточные размеры для крепления петли по всей ее длине, должно отвечать следующим требованиям:

2.2.2.1 линия приложения растягивающего усилия должна быть направлена под прямым углом к испытываемой части шарнира петли и делить эту часть пополам;

2.2.2.2 петля в сборе должна испытывать напряжение, направленное примерно по продольной оси транспортного средства.

2.2.3 Система из нескольких петель: расположение комплектов петель на испытательном стенде должно отвечать следующим требованиям:

2.2.3.1 шарниры петель должны находиться на одной линии, с тем чтобы предписанная поперечная нагрузка была перпендикулярна к плоскости, определяемой продольной нагрузкой и осью вращения, и действовала в плоскости, проходящей через эту ось;

2.2.3.2 расстояние между дальними концами расположенных рядом петель должно составлять 406 мм; в

случае, если расстояние, равное 406 мм, не может быть соблюдено, то петли должны располагаться таким образом, чтобы расстояние между ближними концами двух соседних петель составляло не менее 100 мм;

2.2.3.3 линия приложения растягивающего усилия должна быть направлена под прямым углом к линии, соединяющей средние точки испытываемых участков шарниров двух крайних петель, и делить эту линию пополам;

2.2.3.4 прилагаемое растягивающее усилие должно создавать напряжение в комплекте петель, направленное примерно перпендикулярно к продольной оси транспортного средства.

2.2.4 Крепление комплекта петель к испытательному стенду должно быть тем же, что и в соответствующем предыдущем случае.

2.2.5 Раздвижные двери. Соответствие 5.4 настоящих Правил проверяется приложением полной нагрузки в 1778 даН ко всем точкам крепления между дверью и конструкцией с помощью жесткой рамы, причем нагрузка должна прикладываться к центральной зоне поверхности, представляющей собой многоугольник, вершинами которого являются указанные точки крепления.

### **3 Замыкающий механизм, порядок проведения испытания**

#### **3.1 Продольная нагрузка, промежуточное положение закрытия**

3.1.1 Расположение корпуса замка и личинки на испытательном стенде должно отвечать следующим требованиям (рисунок 3.2):

3.1.1.1 прилагаемое растягивающее усилие должно проходить через поверхность контакта корпуса замка и личинки;

3.1.1.2 растягивающее усилие должно создавать напряжение в системе замок-личинка, направленное по продольной оси транспортного средства.

3.1.2 Корпус замка и личинка должны находиться в промежуточном положении закрытия.

3.1.3 К замку прилагается усилие, равное 89 даН, направленное перпендикулярно к продольной оси транспортного средства и имитирующее открытие двери.

#### **3.2 Продольная нагрузка, полностью закрытое положение**

3.2.1 Положение корпуса замка и личинки на испытательном стенде должно отвечать следующим требованиям (рисунок 3.2):

3.2.1.1 линия приложения растягивающего усилия должна проходить через поверхность контакта корпуса замка и личинки;

3.2.1.2 растягивающее усилие должно создавать напряжение в системе замок-личинка, направленное по продольной оси транспортного средства.

3.2.2 Корпус замка и личинка должны находиться в полностью закрытом положении.

3.2.3 К замку прилагается усилие, равное 89 даН и создающее нагрузку на корпус замка и личинку, направленную перпендикулярно к продольной оси транспортного средства и имитирующую открытие двери.

#### **3.3 Поперечная нагрузка, промежуточное положение закрытия**

3.3.1 Положение корпуса замка и личинки на испытательном стенде должно отвечать следующим требованиям (рисунок 3.3):

3.3.1.1 прилагаемое растягивающее усилие должно проходить через поверхность контакта корпуса замка и личинки;

3.3.1.2 растягивающее усилие должно создавать напряжение в системе замок-личинка примерно в горизонтальном направлении, перпендикулярном к оси транспортного средства и имитирующем открытие двери.

3.3.2 Корпус замка и личинка должны находиться в промежуточном положении закрытия.

#### **3.4 Поперечная нагрузка, полностью закрытое положение**

3.4.1 Положение корпуса замка и личинки на испытательном стенде должно отвечать следующим требованиям (рисунок 3.3):

3.4.1.1 линия приложения растягивающего усилия должна проходить через поверхность контакта корпуса замка и личинки;

3.4.1.2 прилагаемое растягивающее усилие должно создавать нагрузку в системе замок-личинка в направлении, перпендикулярном к продольной оси транспортного средства и имитирующем открывание двери.

3.4.2 Корпус замка и личинка должны находиться в полностью закрытом положении.

#### **3.5 Метод определения сопротивляемости замков ускорению**

##### **3.5.1 Испытание на удар**

3.5.1.1 Сопротивляемость дверных замков инерционным нагрузкам может быть определена с помощью динамических или аналитических методов. При проведении динамического испытания испытываемое транспортное средство или имитирующее устройство должны быть расположены на шасси; дверной замок должен быть полностью закрыт. К шасси прилагается в течение по меньшей мере 30 мс инерционная нагрузка, равная 30—36 г и направленная вперед вдоль продольной оси транспортного средства в направлении открытия двери, перпендикулярном к вышеописанному первому направлению.

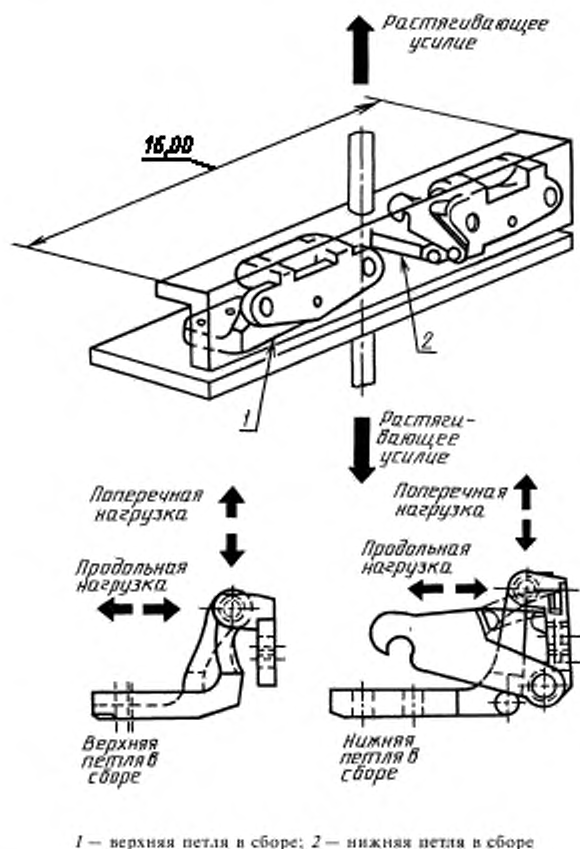
3.5.1.2 При наличии запирающего устройства (устройства, обеспечивающего закрытое положение корпуса замка и личинки) необходимо обеспечить, чтобы это устройство не срабатывало во время испытания.

3.5.1.3 Контрольно-измерительная аппаратура должна обеспечивать возможность регистрации ускорения без искажения результатов для частот до 100 Гц со следующими допусками:

$$\begin{array}{l} +0,5 \\ -1 \end{array} \text{ дБ до } 60 \text{ Гц и } \begin{array}{l} +0,5 \\ -1 \end{array} \text{ дБ до } 100 \text{ Гц}^{1)}$$

#### 4 Эквивалентные методы испытаний

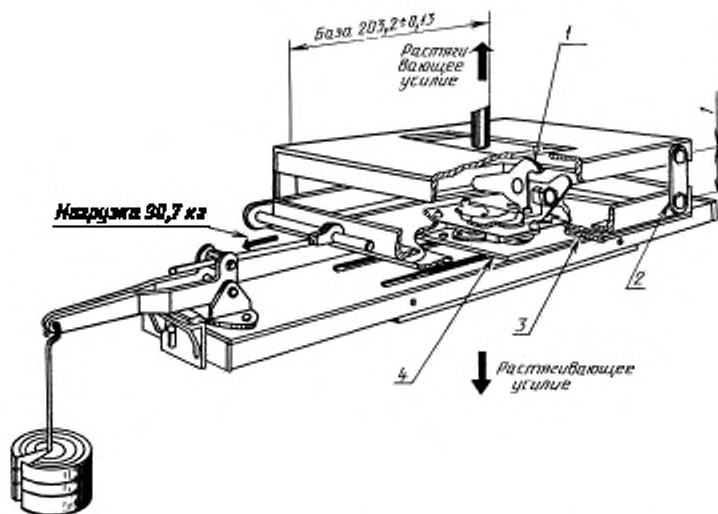
4.1 Допускается проведение эквивалентных методов испытаний, не вызывающих разрушений, при условии, что результаты, о которых говорится в разделе 5 Правил, могут быть достигнуты либо полностью с помощью измененного метода испытаний, либо путем расчета, сделанного на основании результатов такого измененного метода испытаний. Пример расчета приводится на рисунке 3.4. Если используется какой-либо другой метод, отличный от того, который описан выше в разделах 2 и 3, то необходимо доказать его равноценность.



1 — верхняя петля в сборе; 2 — нижняя петля в сборе

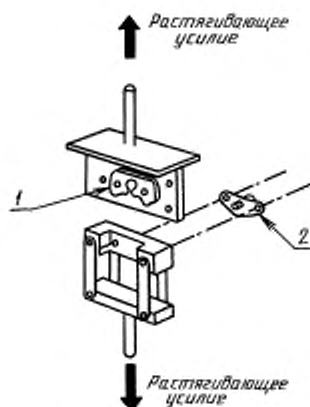
Рисунок 3.1 — Устройство крепления дверей — испытательная установка для создания статической нагрузки (поперечная нагрузка)

<sup>1)</sup> Соответствует классу 60 ИСО 6487 «Механические транспортные средства. Методы измерения при испытаниях на удар. Приборы».



1 — испытательное оборудование должно соответствовать типу замка и фиксатора, которые подвергаются испытанию ( $88,9 \pm 0,13$ ) мм; 2 — балансирующая анкерная связь; 3 — сменная монтажная пластина замка (рекомендуемая толщина ( $3,05 \pm 0,25$ ) мм); 4 — сменная монтажная пластина фиксатора (рекомендуемая толщина ( $3,05 \pm 0,25$ ) мм)

Рисунок 3.2 — Дверной замок — испытательное оборудование для создания статической нагрузки (продольная нагрузка)



1 — дверной замок в сборе; 2 — фиксатор в сборе

Рисунок 3.3 — Дверной замок — испытательное оборудование для создания статической нагрузки (поперечная нагрузка)

#### Примечания

1 Испытательное оборудование должно соответствовать типу замка и фиксатора, которые подвергаются испытанию.

2 Прикладываемая нагрузка, имитирующая открытие боковой двери наружу. «Растягивающее усилие прикладывают таким образом, чтобы контактные поверхности замка и фиксатора были в одной плоскости».

Прочность при инерционных нагрузках. Пример расчета

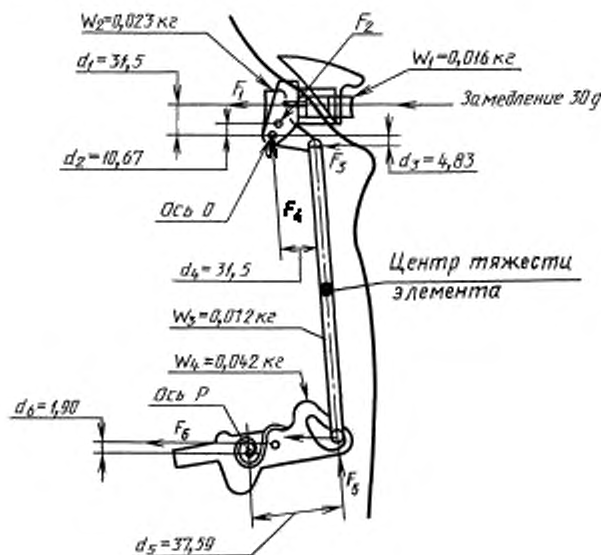


Рисунок 3.4

Учитывая:

что система дверного замка испытывает отрицательное ускорение  $a = 30g$ , то:

$$F = M \times a = \frac{W}{g} \times a = \frac{W}{g} \times 30g = 30W;$$

 $F_1 = W_1 \times 30$  — средняя нагрузка на пружину кнопки дверной ручки ( $0,016 \text{ кг} \times 30$ ) —  $0,454 \text{ кг} = 0,026 \text{ кг}$ ;

 $F_2 = W_2 \times 30 = 0,023 \text{ кг} \times 30 = 0,69 \text{ кг}$ ;

$$F_3 = \frac{W_3}{2} \times 30 = \frac{0,012 \text{ кг}}{2} \times 30 = 0,18 \text{ кг};$$

$$\Sigma M_0 = F_1 \times d_1 + F_2 \times d_2 - F_3 \times d_3 = 0,026 \text{ кг} \times 31,5 \text{ мм} + 0,69 \text{ кг} \times 10,67 \text{ мм} - 0,18 \text{ кг} \times 4,83 \text{ мм} = 7,112 \text{ кг-мм};$$

$$F_5 = \frac{M_0}{d_4} = \frac{7,51}{31,5} = 0,226 \text{ кг};$$

$$F_6 = W_4 \times 30 = 0,042 \times 30 = 1,26 \text{ кг};$$

$$\Sigma M_p = \text{нагрузка на пружину язычка замка} - (F_5 d_5 + F_6 d_6) = 45,62 \text{ кг-мм} - (0,226 \times 37,59 + 1,26 \times 1,9) = 45,62 \text{ кг-мм} - 10,89 \text{ кг-мм} = 34,93 \text{ кг-мм}.$$

УДК 629.114.011.66:006.354

ОКС 43.040.60

Д25

ОКП 45 1000

Ключевые слова: крепление дверей, замки и устройства, спецификации, нагрузка, испытания на прочность, расчет

Редактор Л.В. Коретникова  
Технический редактор Л.А. Гусева  
Корректор Р.А. Ментова  
Компьютерная верстка А.Н. Золотаревой

Изд. лиц. № 02354 от 14.07.2000. Сдано в набор 22.11.2001. Подписано в печать 19.12.2001. Усл.печ.л. 1,86. Уч.-изд.л. 1,35.  
Тираж 309 экз. С 3212. Зак. 1151.

ИПК Издательство стандартов, 107076, Москва, Колодезный пер., 14.  
http://www.standards.ru e-mail: info@standards.ru

Набрано в Издательстве на ПЭВМ

Филиал ИПК Издательство стандартов — тип. "Московский печатник", 103062, Москва, Лялин пер., 6.  
Пар № 080102