
МЕЖГОСУДАРСТВЕННЫЙ СОВЕТ ПО СТАНДАРТИЗАЦИИ, МЕТРОЛОГИИ И СЕРТИФИКАЦИИ
(МГС)
INTERSTATE COUNCIL FOR STANDARDIZATION, METROLOGY AND CERTIFICATION
(ISC)

МЕЖГОСУДАРСТВЕННЫЙ
СТАНДАРТ

ГОСТ
34192—
2017

НЕФТЕПРОДУКТЫ
Определение коксового остатка по Конрадсону

Издание официальное



Москва
Стандартинформ
2019

Предисловие

Цели, основные принципы и общие правила проведения работ по межгосударственной стандартизации установлены ГОСТ 1.0 «Межгосударственная система стандартизации. Основные положения» и ГОСТ 1.2 «Межгосударственная система стандартизации. Стандарты межгосударственные, правила и рекомендации по межгосударственной стандартизации. Правила разработки, принятия, обновления и отмены»

Сведения о стандарте

1 ПОДГОТОВЛЕН Открытым акционерным обществом «Всероссийский научно-исследовательский институт по переработке нефти» (ОАО «ВНИИ НП») на основе собственного перевода на русский язык англоязычной версии стандарта, указанного в пункте 5

2 ВНЕСЕН Межгосударственным техническим комитетом по стандартизации МТК 31 «Нефтяные топлива и смазочные материалы»

3 ПРИНЯТ Межгосударственным советом по стандартизации, метрологии и сертификации (протокол от 30 июня 2017 г. № 100-П)

За принятие проголосовали:

Краткое наименование страны по МК (ИСО 3166) 004—97	Код страны по МК (ИСО 3166) 004—97	Сокращенное наименование национального органа по стандартизации
Армения	AM	Минэкономики Республики Армения
Беларусь	BY	Госстандарт Республики Беларусь
Казахстан	KZ	Госстандарт Республики Казахстан
Киргизия	KG	Кыргызстандарт
Россия	RU	Росстандарт
Таджикистан	TJ	Таджикстандарт
Украина	UA	Минэкономразвития Украины

4 Приказом Федерального агентства по техническому регулированию и метрологии от 31 августа 2017 г. № 989-ст межгосударственный стандарт ГОСТ 34192—2017 введен в действие в качестве национального стандарта Российской Федерации с 1 июля 2019 г.

5 Настоящий стандарт идентичен стандарту ASTM D 189—06 (2014) «Стандартный метод определения коксового остатка нефтепродуктов по Конрадсону» («Standard test method for Conradson carbon residue of petroleum products», IDT).

Наименование настоящего стандарта изменено относительно наименования указанного стандарта ASTM для приведения в соответствие с ГОСТ 1.5 (подраздел 3.6).

Стандарт разработан Техническим комитетом по стандартизации ASTM D02 «Нефтепродукты, жидкие топлива и смазочные материалы», и непосредственную ответственность за него несет Подкомитет D02.06 «Анализ смазочных материалов».

При применении настоящего стандарта рекомендуется использовать вместо ссылочных стандартов ASTM соответствующие им межгосударственные стандарты, сведения о которых приведены в дополнительном приложении ДА

6 ВВЕДЕН ВПЕРВЫЕ

7 ПЕРЕИЗДАНИЕ. Август 2019 г.

Информация о введении в действие (прекращении действия) настоящего стандарта и изменений к нему на территории указанных выше государств публикуется в указателях национальных стандартов, издаваемых в этих государствах, а также в сети Интернет на сайтах соответствующих национальных органов по стандартизации.

В случае пересмотра, изменения или отмены настоящего стандарта соответствующая информация будет опубликована на официальном интернет-сайте Межгосударственного совета по стандартизации, метрологии и сертификации в каталоге «Межгосударственные стандарты»

© Стандартиформ, оформление, 2017, 2019



В Российской Федерации настоящий стандарт не может быть полностью или частично воспроизведен, тиражирован и распространен в качестве официального издания без разрешения Федерального агентства по техническому регулированию и метрологии

Содержание

1 Область применения	1
2 Нормативные ссылки	2
3 Термины и определения	2
4 Сущность метода	2
5 Назначение и применение	2
6 Аппаратура (см. рисунок 1)	3
7 Отбор проб	5
8 Проведение испытаний	5
9 Проведение испытаний образцов, коксовый остаток которых превышает 5 %	5
10 Проведение испытаний для определения коксового остатка в 10%-ном остатке при разгонке	6
11 Обработка результатов	6
12 Протокол испытаний	6
13 Прецизионность и смещение	7
Приложение X1 (рекомендуемое) Корреляции результатов определения коксового остатка по методу настоящего стандарта, ASTM D 524 и ASTM D 4530	8
Приложение ДА (справочное) Сведения о соответствии ссылочных стандартов ASTM межгосударственным стандартам	10

НЕФТЕПРОДУКТЫ

Определение коксового остатка по Конрадсону

Petroleum products.
Determination of carbon residue by Conradson

Дата введения — 2019—07—01

1 Область применения

1.1 Настоящий стандарт устанавливает метод определения коксового остатка (см. примечание 1), оставшегося после выпаривания и пиролиза нефтепродуктов, и предназначен для оценки относительной склонности нефтепродуктов к коксообразованию. Настоящий метод применим к относительно нелетучим нефтепродуктам, которые частично разлагаются при перегонке при атмосферном давлении. Нефтепродукты, содержащие золообразующие компоненты, определяемые по ASTM D 482 или IP 4, будут иметь завышенное содержание коксового остатка, зависящее от количества образующейся золы (см. примечания 2 и 4).

Примечание 1 — В настоящем стандарте для обозначения углеродистого остатка, образовавшегося после выпаривания и пиролиза нефтепродукта в условиях настоящего метода, используют термин «коксовый остаток». Остаток не полностью состоит из углерода, но является коксом, который дополнительно может быть подвергнут пиролизу. Термин «коксовый остаток» применяют только из-за его широкого распространения.

Примечание 2 — Результаты, полученные по настоящему методу, численно не совпадают со значениями, полученными по ASTM D 524. Были получены приблизительные корреляции (см. рисунок X1.1, приложение X1), которые не следует использовать для всех испытываемых продуктов, потому что испытание на коксовый остаток применяют к нефтепродуктам широкого диапазона.

Примечание 3 — Результаты испытаний эквивалентны результатам, полученным по ASTM D 4530 (см. рисунок X1.2, приложение X1).

Примечание 4 — Присутствие в дизельном топливе алкилнитратов, например амилнитрата, гексилнитрата или октилнитрата, приводит к получению завышенного значения остатка по сравнению с топливом без таких присадок, что может привести к ошибочным выводам о склонности топлива к коксообразованию. Присутствие алкилнитрата в топливе можно определить по ASTM D 4046.

1.2 Значения, приведенные в единицах СИ, считают стандартными. Значения в скобках приведены только для информации.

1.3 **Предупреждение** — Многими регулирующими организациями было установлено, что ртуть является опасным веществом, которое может вызвать поражение нервной системы, почек и печени. Ртуть или ее пары могут представлять опасность для здоровья и оказывать коррозионное воздействие на материалы. При обращении с ртутью и ртутьсодержащими продуктами необходимо принять соответствующие меры предосторожности. Подробные данные по применяемому продукту приведены в сертификате безопасности материала (MSDS), а дополнительная информация представлена на сайте EPA (Агентство по охране окружающей среды США) <http://www.epa.gov/mercury/faq.htm>. Пользователи должны учитывать, что продажа ртути и/или ртутьсодержащих продуктов может быть законодательно запрещена в отдельном регионе или стране.

1.4 В настоящем стандарте не предусмотрено рассмотрение всех вопросов обеспечения безопасности, связанных с его использованием. Пользователь стандарта несет ответственность за обеспечение соответствующих мер безопасности и охраны здоровья и определяет целесообразность применения законодательных ограничений перед его использованием.

2 Нормативные ссылки

2.1 В настоящем стандарте использованы нормативные ссылки на следующие стандарты¹⁾:

ASTM D 482, Test method for ash from petroleum products (Метод определения золы в нефтепродуктах)

ASTM D 524, Test method for Ramsbottom carbon residue of petroleum products (Метод определения коксового остатка нефтепродуктов по Рамсботтому)

ASTM D 4046, Test method for alkyl nitrate in diesel fuels by spectrophotometry (Метод определения алкилнитратов в дизельных топливах спектрофотометрией)

ASTM D 4057, Practice for manual sampling of petroleum and petroleum products (Практика ручного отбора проб нефти и нефтепродуктов)

ASTM D 4175, Terminology relating to petroleum, petroleum products, and lubricants (Терминология в области нефти, нефтепродуктов и смазочных материалов)

ASTM D 4177, Practice for automatic sampling of petroleum and petroleum products (Практика автоматического отбора проб нефти и нефтепродуктов)

ASTM D 4530, Test method for determination of carbon residue (micro method) [Метод определения коксового остатка (микрометод)]

ASTM E 1, Specification for ASTM liquid-in-glass thermometers (Спецификация на стеклянные жидкостные термометры ASTM)

ASTM E 133, Specification for distillation equipment (Спецификация на оборудование для дистилляции)

3 Термины и определения

3.1 В настоящем стандарте применен следующий термин с соответствующим определением:

3.1.1 **коксовый остаток** (carbon residue): Остаток, образующийся при выпаривании и термическом разложении углеродсодержащего материала.

3.1.1.1 Пояснение

Остаток состоит не только из углерода, но является коксом, который может быть подвергнут дополнительному пиролизу. Термин «коксовый остаток» сохранен из-за его широкого использования (см. ASTM D 4175).

4 Сущность метода

4.1 Взвешенное количество образца помещают в тигель и подвергают деструктивной перегонке. Остаток подвергают крекингу и коксованию в течение установленного времени при интенсивном нагревании. После завершения нагревания тигель с углеродистым остатком охлаждают в эксикаторе и взвешивают. Вычисляют содержание полученного остатка в процентах от массы исходного образца и записывают как коксовый остаток по Конрадсону.

5 Назначение и применение

5.1 Количество коксового остатка котельного топлива служит для приблизительной оценки склонности топлива к образованию отложений в камере сгорания. Аналогично при отсутствии алкилнитратов (или наличии при условии, что испытания выполняют на базовом топливе без присадки) коксовый остаток дизельного топлива приблизительно коррелирует с отложениями в камере сгорания.

5.2 Ранее считалось, что коксовый остаток моторного масла характеризует количество углеродистых отложений, которое может образоваться в камере сгорания двигателя; в настоящее время

¹⁾ Уточнить ссылки на стандарты ASTM можно на сайте ASTM www.astm.org или в службе поддержки клиентов ASTM_service@astm.org. В информационном томе ежегодного сборника стандартов (Annual Book of ASTM Standards) следует обращаться к сводке стандартов ежегодного сборника стандартов на странице сайта.

значимость этого показателя считают сомнительной из-за наличия добавок во многих маслах. Например, золообразующая моющая присадка, как правило, уменьшающая склонность масла к образованию отложений, может увеличить количество коксового остатка в масле.

5.3 Количество коксового остатка в газойле используют как руководство при производстве газа из газойля; в то же время содержание коксового остатка в остаточных фракциях переработки нефти, цилиндровом масле и высоковязком остаточном цилиндровом масле (брайсток) используют при производстве смазочных масел.

6 Аппаратура

Аппарат для определения коксового остатка по Конрадсону (см. рисунок 1).

6.1 Фарфоровый тигель

Низкий фарфоровый тигель, полностью покрытый глазурью, или кварцевый тигель вместимостью 29—31 см³ с диаметром ободка 46—49 мм.

6.2 Стальной тигель

Стальной тигель Скидмора с кольцевым фланцем вместимостью 65—82 см³, внутренним диаметром 53—57 мм, наружным диаметром фланца 60—67 мм, высотой 37—39 мм, оснащенный крышкой без выпускных трубок и имеющей закрытое вертикальное отверстие. Горизонтальное отверстие (диаметром примерно 6,5 мм) должно быть чистым. Наружный диаметр плоского дна тигля должен составлять 30—32 мм.

6.3 Тигель из листовой стали

Тигель из листовой стали с крышкой наружным диаметром в верхней части 78—82 мм, высотой 58—60 мм, толщиной примерно 0,8 мм. На дно тигля помещают слой сухого песка объемом примерно 25 см³ или достаточный, чтобы тигель Скидмора с крышкой, установленный на песок, почти касался крышки тигля из листовой стали, и выравнивают его перед каждым испытанием.

6.4 Проволочная подставка

Подставка треугольной формы из неизолированной нихромовой проволоки калибра Брауна-Шарпа № 13 с отверстием, обеспечивающим поддержание дна тигля из листовой стали на том же уровне, что и дно жаропрочного блока или пустотелого колпака (кожуха) из листовой стали (см. 6.6).

6.5 Кожух

Кожух из листовой стали с нижней стенкой цилиндрической формы диаметром 120—130 мм и высотой 50—53 мм, оснащенный сверху трубой высотой 50—60 мм, внутренним диаметром 50—56 мм, которая соединена с помощью кольцевого конусовидного элемента нижней стенкой таким образом, что общая высота кожуха составляет 125—130 мм. Кожух может быть изготовлен из одного куска металла при условии, что он соответствует вышеуказанным размерам. В качестве указателя высоты пламени на высоте 50 мм над верхней частью трубы должен быть закреплен мостик из железной или нихромовой проволоки диаметром приблизительно 3 мм.

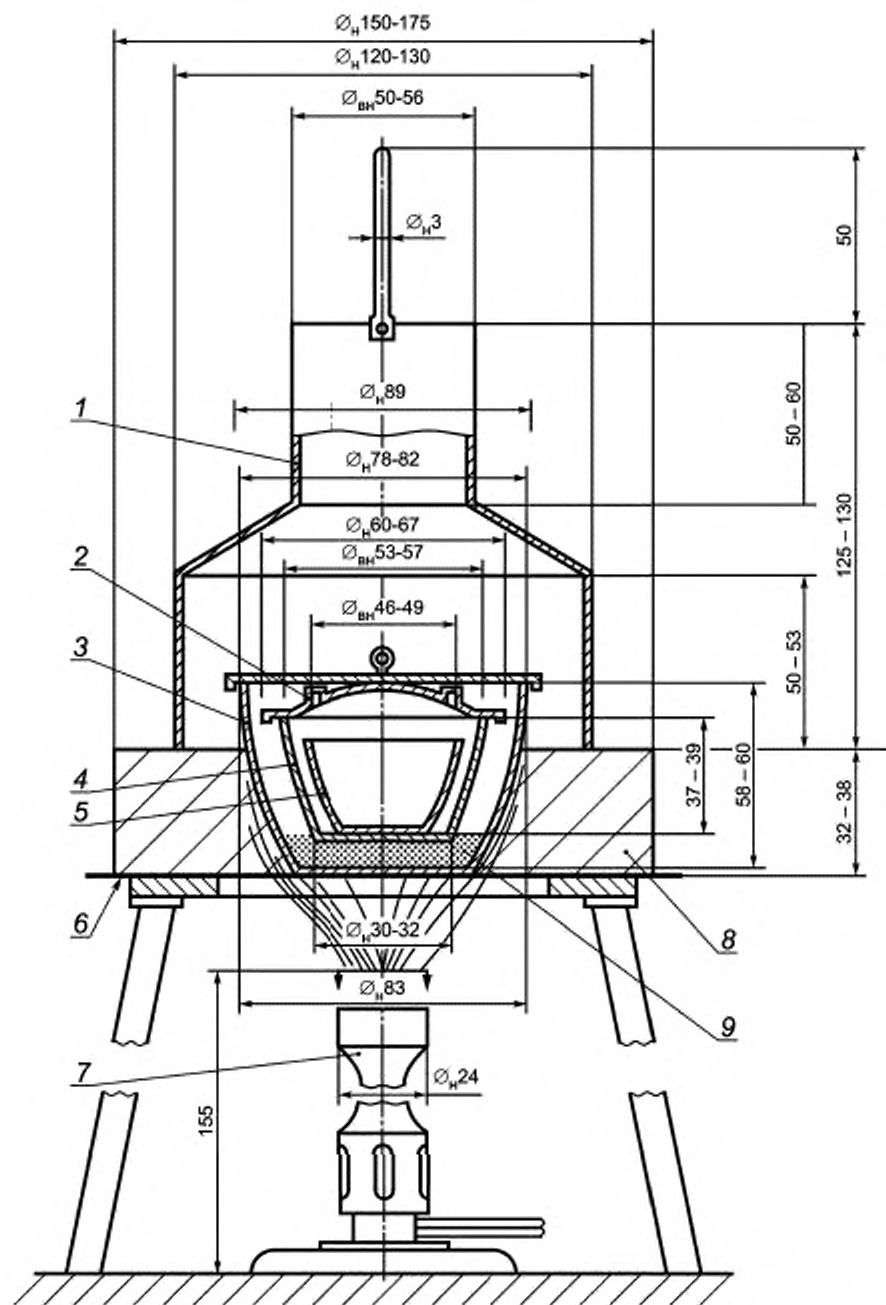
6.6 Теплоизолятор

Жаропрочный блок, огнеупорное кольцо или полый ящик из листового металла диаметром или со стороной квадрата 150—175 мм, толщиной 32—38 мм, с отверстием в центре обратной конической формы, облицованным металлом, диаметром у основания 83 мм и в верхней части 89 мм. При использовании огнеупорного кольца из твердого жаропрочного материала металлическая облицовка не требуется.

Примечание 5 — Неизвестно, теплоизоляторы какого типа были использованы в круговых испытаниях, проведенных для получения прецизионности, установленной в разделе 13.

6.7 Горелка

Горелка Мекера с диаметром головки примерно 24 мм.



1 — кожух; 2 — горизонтальное отверстие (диаметр примерно 6,5 мм); 3 — тигель из листовой стали (толщина 0,8 мм); 4 — стальной тигель Скюдмора вместимостью 65—82 см³; 5 — фарфоровый тигель (вместимостью 29—31 см³); 6 — проволочная подставка из нихрома (калибра № 13 Брауна-Шерпа) или равноценного материала; 7 — горелка Мекера (или равноценная); 8 — теплоизолятор; 9 — сухой песок объемом примерно 25 см³

Рисунок 1 — Аппарат для определения коксового остатка по Конрадсону

7 Отбор проб

7.1 Отбор проб — по ASTM D 4057, ASTM D 4177.

8 Проведение испытаний

8.1 Тщательно встряхивают испытуемый образец, при необходимости для снижения вязкости его предварительно нагревают до температуры (50 ± 10) °С в течение 0,5 ч. Сразу после нагревания и встряхивания испытуемый образец фильтруют через сетчатый фильтр с размером проходящих частиц 0,147—0,152 мм (100 меш). Взвешивают 10,000 г испытуемого образца с точностью до 5 мг, не содержащего влаги или другого взвешенного вещества, в тарированный фарфоровый или кварцевый тигель, содержащий два стеклянных шарика диаметром приблизительно 2,5 мм. Этот тигель помещают в центре тигля Скидмора. Выравнивают поверхность песка на дне большого тигля из листовой стали и устанавливают на песок точно в центре тигель Скидмора. Закрывают оба тигля крышками, крышку на большом тигле из листовой стали закрывают неплотно для обеспечения свободного выхода паров, образующихся при испытании.

8.2 На соответствующей подставке или кольце размещают треугольник из нихромовой проволоки без изоляции и на него устанавливают теплоизолятор. Затем в конусовидное отверстие теплоизолятора устанавливают тигель из листовой стали таким образом, чтобы его дно стояло на верхней части треугольника, и закрывают всю систему кожухом из листовой стали для равномерного распределения тепла во время испытания (см. рисунок 1).

8.3 Подводят тепло с помощью высокого сильного пламени от газовой горелки Мекера таким образом, чтобы период до воспламенения составлял $(10,0 \pm 1,5)$ мин (более короткий период приводит к вспениванию продукта или к образованию слишком высокого пламени). После появления над кожухом дыма необходимо передвинуть или наклонить горелку таким образом, чтобы газовое пламя охватывало боковые стороны тигля для воспламенения паров нефтепродукта. Затем на время удаляют горелку и перед возвращением ее в прежнее положение регулируют подачу газа с помощью зажима таким образом, чтобы воспламенившиеся пары горели равномерно, а пламя было над трубой, но не выше проволочного мостика. Если пламени над трубой не видно, увеличивают нагревание. Время горения паров должно быть (13 ± 1) мин. Если невозможно выполнить одновременно оба требования — к пламени и продолжительности горения, следует помнить, что более важным является требование к продолжительности горения.

8.4 После прекращения горения паров и образования голубого дыма повторно регулируют газовую горелку и поддерживают пламя так же, как в начале нагревания, для того, чтобы дно и нижнюю часть тигля из листовой стали нагреть до вишнево-красного цвета, и прокалывают точно 7 мин. Общая продолжительность нагревания должна быть (30 ± 2) мин, включая периоды до воспламенения и горения. При выполнении испытаний не возникает трудностей, если использовать газовую горелку указанного типа и газ коммунально-бытового назначения ($20\text{—}40$ МДж/м³), при этом верхняя часть горелки должна находиться примерно на 50 мм ниже дна тигля. Продолжительность отдельных периодов испытания должна соблюдаться независимо от типа применяемой горелки и используемого газа.

8.5 Убирают горелку, охлаждают аппарат до полного прекращения появления дыма из тигля, затем (примерно через 15 мин) снимают крышку с тигля Скидмора. Нагретыми щипцами вынимают фарфоровый или кварцевый тигель, помещают в эксикатор, охлаждают и взвешивают. Вычисляют содержание коксового остатка в процентах от первоначального количества образца.

9 Проведение испытаний образцов, коксовый остаток которых превышает 5 %

9.1 Настоящую процедуру применяют при проведении испытаний тяжелых нефтей, остаточных фракций, тяжелых котельных топлив и тяжелых газойлей.

9.2 При содержании коксового остатка более 5 %, полученного по процедуре, описанной в разделе 8 (при использовании 10 г образца), могут возникнуть трудности из-за вспенивания и переброса образца через край тигля. Могут возникнуть проблемы также с образцами тяжелых нефтепродуктов, из которых трудно удалить влагу.

9.3 Для образцов, показавших содержание коксового остатка более 5,0 % и менее 15,0 %, по процедуре, описанной в разделе 8, повторяют испытание на образце массой $(5,0 \pm 0,5)$ г, взвешенном с точностью до 5 мг. Если получают результат более 15,0 %, испытание повторяют, уменьшают вес образца до $(3,0 \pm 0,1)$ г, взвешивая его с точностью до 5 мг.

9.4 Если образец при нагревании вспенивается и перебрасывается через край тигля, уменьшают массу образца сначала до 5 г, а затем, при необходимости, до 3 г.

9.5 При испытании 3 г образца могут возникнуть трудности при контроле продолжительности предварительного воспламенения, указанного в 8.3, и времени горения паров. В таких случаях результаты также считают действительными.

10 Проведение испытаний для определения коксового остатка в 10%-ном остатке при разгонке

10.1 Настоящий метод применим к легким дистиллятным топливам марки ASTM № 1 и котельным топливам марки ASTM № 2.

10.2 Собирают аппарат для перегонки по ASTM E 133, используя перегонную колбу D (емкостью 250 см³), штатив-опору с отверстием диаметром 50 мм и градуированный цилиндр C (емкостью 200 см³). Рекомендуется использовать термометры 8F или 8C по ASTM E 1 для перегонки при высоких температурах или термометр 6C Института нефти для перегонки при высоких температурах по спецификации IP на термометры.

10.3 Помещают в перегонную колбу объем образца, эквивалентный 200 см³ при температуре от 13 °С до 18 °С. Поддерживают температуру от 0 °С до 4 °С в бане для холодильника (для некоторых масел может быть необходимо поддерживать температуру в пределах от 38 °С до 60 °С для предотвращения застывания парафинов в трубке холодильника). В качестве приемника используют цилиндр (без очистки), с помощью которого отмеряли образец, и размещают его таким образом, чтобы конец холодильника не касался стенок цилиндра.

10.4 Подводят тепло к колбе с постоянной скоростью, отрегулированной таким образом, чтобы первая капля конденсата оторвалась от холодильника через 10—15 мин после начала нагревания колбы. После падения первой капли перемещают приемный цилиндр, чтобы конец трубки холодильника касался стенки цилиндра. Затем регулируют нагревание таким образом, чтобы перегонка проходила равномерно со скоростью 8—10 см³/мин. Продолжают перегонку до тех пор, пока не будет собрано 178 см³ дистиллята, затем нагревание прекращают и позволяют жидкости из холодильника стекать в цилиндр, пока не будет собрано 180 см³ жидкости (90 % содержимого колбы).

10.5 Сразу заменяют цилиндр конической колбой Эрленмейера небольшой вместимости, в которую собирают остатки из холодильника. В эту же колбу переносят еще теплый остаток из перегонной колбы и тщательно перемешивают. Содержимое колбы при этом представляет 10%-ный остаток при разгонке исходного продукта.

10.6 Пока остаток от разгонки еще теплый и свободно текущий, наливают $(10,0 \pm 0,5)$ г в предварительно взвешенный тигель, который будут использовать в испытании на коксовый остаток. После охлаждения определяют массу образца с точностью до 5 мг и проводят испытание на коксовый остаток по разделу 8.

11 Обработка результатов

11.1 Вычисляют коксовый остаток образца или 10%-ного остатка при разгонке по формуле

$$\text{Коксовый остаток} = (A \cdot 100)/W, \quad (1)$$

где A — масса коксового остатка, г;

W — масса образца, г.

12 Протокол испытаний

12.1 Полученное значение записывают в процентах как коксовый остаток по Конрадсону или коксовый остаток по Конрадсону 10%-ного остатка при разгонке.

13 Прецизионность и смещение²⁾

13.1 Прецизионность метода определена статистическим исследованием результатов межлабораторных испытаний.

13.1.1 Повторяемость r

Расхождение результатов двух испытаний, полученных одним и тем же оператором на одной и той же аппаратуре при постоянных рабочих условиях на идентичном испытуемом материале в течение длительного времени при нормальном и правильном выполнении метода, может превышать значения, приведенные на рисунке 2, только в одном случае из 20.

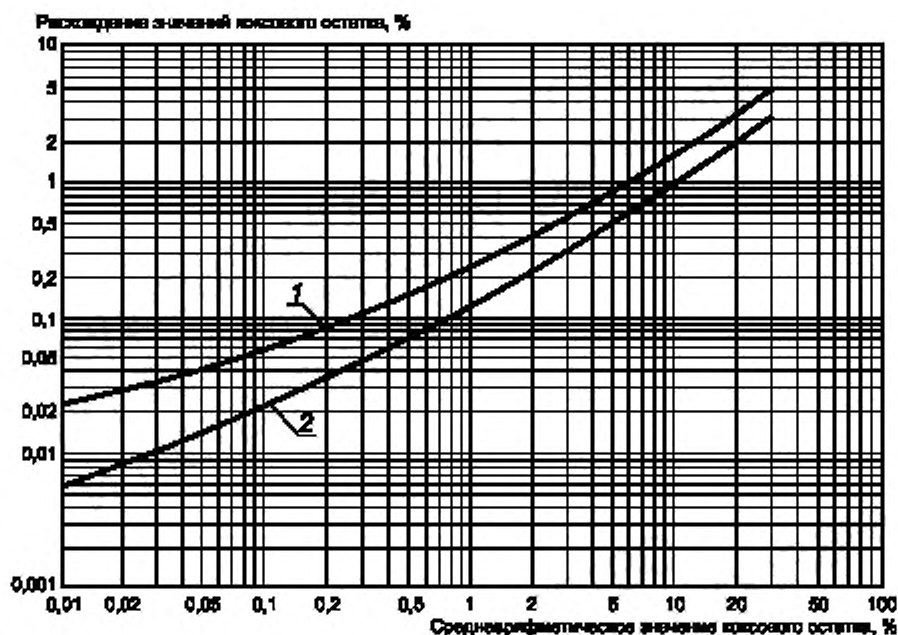
13.1.2 Воспроизводимость R

Расхождение результатов двух единичных и независимых испытаний, полученных разными операторами, работающими в разных лабораториях на идентичном испытуемом материале в течение длительного времени при нормальном и правильном выполнении метода, может превышать значения, приведенные на рисунке 2, только в одном случае из 20.

Примечание 6 — Прецизионность метода основана на результатах, полученных с использованием единиц измерения дюйм-фунт (см. ASTM D 189—76).

13.2 Смещение

Настоящий метод основан на результатах, полученных эмпирически, и смещение не может быть определено.



1 — воспроизводимость; 2 — повторяемость

$$\log r = -0,91666 + 0,82504 \log x + 0,08239 (\log x)^2,$$

$$\log R = -0,62668 + 0,72403 \log x + 0,10730 (\log x)^2,$$

где x — среднеарифметическое значение сравниваемых результатов.

Рисунок 2 — Прецизионность результатов определения коксового остатка по Конрадсону

²⁾ Подтверждающие данные можно получить в ASTM International Headquarters при запросе Research Report RR:D02-1227.

Приложение X1
(рекомендуемое)

Корреляции результатов определения коксового остатка по методу настоящего стандарта,
ASTM D 524 и ASTM D 4530

X1.1 Точная корреляция результатов, полученных по настоящему стандарту и ASTM D 524, отсутствует из-за эмпирической природы испытаний. Однако приблизительная корреляция (см. рисунок X1.1) была получена комитетом ASTM D02 при совместном испытании 18 представительных образцов нефтепродуктов и подтверждена дополнительными результатами, полученными приблизительно на 150 образцах (испытания которых по совместной программе не проводили). Результаты испытаний необычных типов нефтепродуктов по обоим методам могут не попадать близко к корреляционной линии (см. рисунок X1.1). Следует очень внимательно использовать этот рисунок по отношению к образцам с малым коксовым остатком.

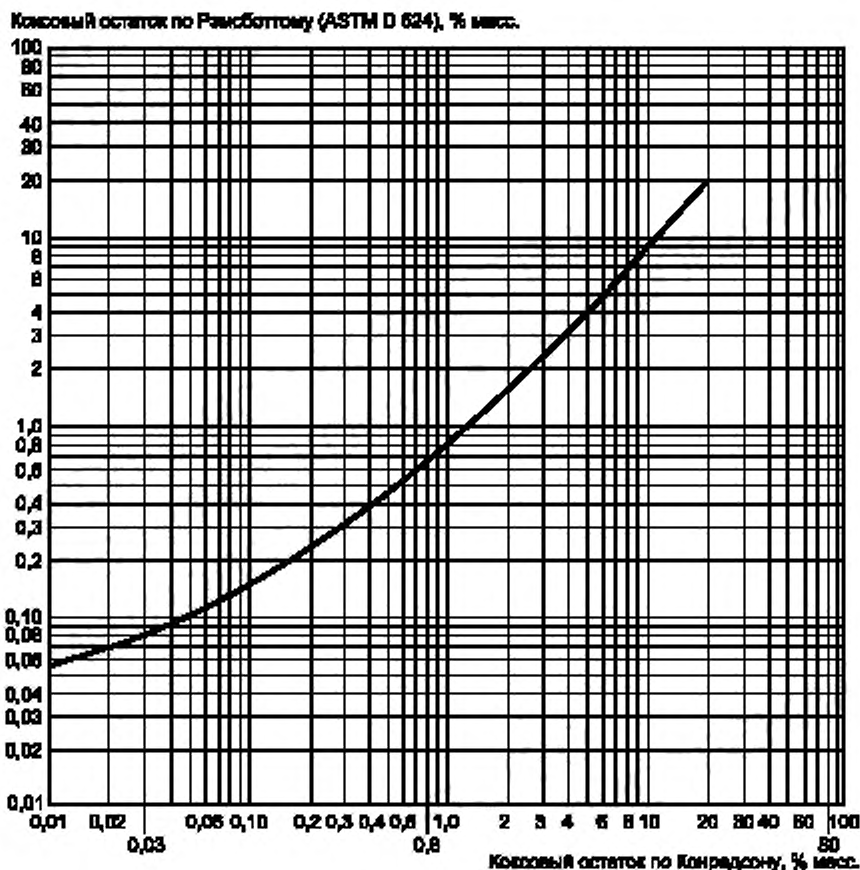


Рисунок X1.1 — Данные корреляции коксового остатка по Конрадсону и Рамботтону

X1.2 На рисунке X1.2 представлена прямая корреляция результатов, полученная по настоящему стандарту и ASTM D 4530, выведенная комитетом ASTM D02. Подтверждающие данные имеются в штаб-квартире ASTM³⁾.

³⁾ Подтверждающие данные можно получить в ASTM International Headquarters при запросе Research Report RR: D 02-1192.

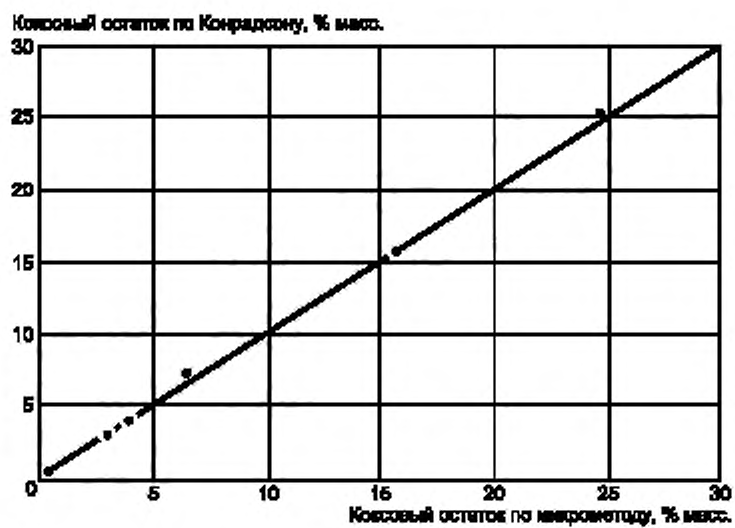


Рисунок X1.2 — Данные корреляции коксового остатка по микрометоду и Конрадсону

Приложение ДА
(справочное)

Сведения о соответствии ссылочных стандартов ASTM
межгосударственным стандартам

Таблица ДА.1

Обозначение ссылочного стандарта ASTM	Степень соответствия	Обозначение и наименование соответствующего межгосударственного стандарта
ASTM D 482	—	*
ASTM D 524	IDT	ГОСТ 32332—2013 «Нефтепродукты. Определение коксового остатка по Рамсботтому»
ASTM D 4046	—	*
ASTM D 4057	NEQ	ГОСТ 31873—2012 «Нефть и нефтепродукты. Методы ручного отбора проб»
ASTM D 4175	—	*
ASTM D 4177	—	*
ASTM D 4530	IDT	ГОСТ 32392—2013 «Нефтепродукты. Определение коксового остатка микрометодом»
ASTM E 1	—	*
ASTM E 133	—	*
<p>* Соответствующий межгосударственный стандарт отсутствует. До его принятия рекомендуется использовать перевод на русский язык данного стандарта ASTM.</p> <p>Примечание — В настоящем стандарте использованы следующие условные обозначения степени соответствия стандартов:</p> <ul style="list-style-type: none"> - IDT — идентичные стандарты; - NEQ — неэквивалентные стандарты. 		

УДК 665.771:006.354

МКС 75.080

Ключевые слова: нефтепродукты, определение коксового остатка по Конрадсону

Редактор *О.В. Рябиничева*
Технические редакторы *В.Н. Прусакова, И.Е. Черепкова*
Корректор *Т.А. Емельянова*
Компьютерная верстка *Д.В. Кардановской*

Сдано в набор 20.08.2019. Подписано в печать 27.08.2019. Формат 60 × 84^{1/8}. Гарнитура Ариал.
Усл. печ. л. 1,86. Уч.-изд. л. 1,68.

Подготовлено на основе электронной версии, предоставленной разработчиком стандарта

ИД «Юриспруденция», 115419, Москва, ул. Орджоникидзе, 11.
www.jurisizdat.ru y-book@mail.ru

Создано в единичном исполнении во ФГУП «СТАНДАРТИНФОРМ»
для комплектования Федерального информационного фонда стандартов,
117418 Москва, Нахимовский пр-т, д. 31, к. 2.
www.gostinfo.ru info@gostinfo.ru