

---

ФЕДЕРАЛЬНОЕ АГЕНТСТВО  
ПО ТЕХНИЧЕСКОМУ РЕГУЛИРОВАНИЮ И МЕТРОЛОГИИ

---



НАЦИОНАЛЬНЫЙ  
СТАНДАРТ  
РОССИЙСКОЙ  
ФЕДЕРАЦИИ

ГОСТ Р  
57627—  
2017  
(ИСО 9073-14:2006)

---

## МАТЕРИАЛЫ ТЕКСТИЛЬНЫЕ

### Методы испытаний нетканых материалов

#### Часть 14

### Определение обратного проникания жидкости сквозь покрытие

(ISO 9073-14:2006,  
Textile — Test methods for nonwovens — Part 14: Coverstock wetback,  
MOD)

Издание официальное



Москва  
Стандартинформ  
2017

## Предисловие

1 ПОДГОТОВЛЕН Акционерным обществом «Всероссийский научно-исследовательский институт сертификации» (АО «ВНИИС») на основе собственного перевода на русский язык англоязычной версии стандарта, указанного в пункте 4

2 ВНЕСЕН Техническим комитетом по стандартизации ТК 412 «Продукция текстильной и легкой промышленности»

3 УТВЕРЖДЕН И ВВЕДЕН В ДЕЙСТВИЕ Приказом Федерального агентства по техническому регулированию и метрологии от 25 августа 2017 г. № 958-ст

4 Настоящий стандарт является модифицированным по отношению к международному стандарту ИСО 9073-14:2006 «Материалы текстильные. Методы испытаний нетканых материалов. Часть 14. Обратное проникание жидкости сквозь покрытие» (ISO 9073-14:2006 «Textile — Test methods for nonwovens — Part 14: Coverstock wetback», MOD) путем изменения отдельных ссылок, которые в тексте выделены курсивом.

Внесение указанных технических отклонений обусловлено целесообразностью использования ссылочных национальных и действующих в этом качестве межгосударственных стандартов вместо ссылочных международных стандартов.

Наименование настоящего стандарта изменено относительно наименования указанного международного стандарта для увязки с наименованиями, принятыми в существующем комплексе национальных стандартов Российской Федерации.

Сведения о соответствии ссылочных национальных и межгосударственных стандартов международным стандартам, использованным в качестве ссылочных в примененном международном стандарте, приведены в дополнительном приложении ДА

## 5 ВВЕДЕН ВПЕРВЫЕ

*Правила применения настоящего стандарта установлены в статье 26 Федерального закона от 29 июня 2015 г. № 162-ФЗ «О стандартизации в Российской Федерации». Информация об изменениях к настоящему стандарту публикуется в ежегодном (по состоянию на 1 января текущего года) информационном указателе «Национальные стандарты», а официальный текст изменений и поправок — в ежемесячном информационном указателе «Национальные стандарты». В случае пересмотра (замены) или отмены настоящего стандарта соответствующее уведомление будет опубликовано в ближайшем выпуске ежемесячного информационного указателя «Национальные стандарты». Соответствующая информация, уведомление и тексты размещаются также в информационной системе общего пользования — на официальном сайте Федерального агентства по техническому регулированию и метрологии в сети Интернет ([www.gost.ru](http://www.gost.ru))*

© Стандартиформ, 2017

Настоящий стандарт не может быть полностью или частично воспроизведен, тиражирован и распространен в качестве официального издания без разрешения Федерального агентства по техническому регулированию и метрологии

**НАЦИОНАЛЬНЫЙ СТАНДАРТ РОССИЙСКОЙ ФЕДЕРАЦИИ**

**МАТЕРИАЛЫ ТЕКСТИЛЬНЫЕ**

**Методы испытаний нетканых материалов**

**Часть 14**

**Определение обратного проникания жидкости сквозь покрытие**

Textile. Test methods for nonwovens. Part 14. Determination of coverstock wetback

Дата введения — 2018—05—01

## 1 Область применения

Настоящий стандарт устанавливает метод испытания для определения способности покрытия подгузников из нетканого материала препятствовать обратному прониканию на кожу просочившейся жидкости.

Данный метод аналогичен определению времени повторяющегося проникания жидкости по ГОСТ Р 57584.

Данный метод предназначен для контроля качества и сравнения обратного проникания жидкости для различных типов покрытий из нетканых материалов и видов их обработок. Метод не имитирует реальные условия эксплуатации готовых изделий.

## 2 Нормативные ссылки

В настоящем стандарте использованы нормативные ссылки на следующие стандарты:

ГОСТ 13525.14—77 *Бумага и картон. Метод определения воздухопроницаемости*

ГОСТ 13587—77 *Полотна нетканые и изделия штучные нетканые. Правила приемки и метод отбора проб*

ГОСТ Р 54872—2011 *Полотна нетканые и изделия из них. Методы определения впитываемости*

ГОСТ Р 57584—2017 (ИСО 9073-13:2006) *Материалы текстильные. Методы испытаний нетканых материалов. Часть 13. Определение времени повторяющегося проникания жидкости*

**П р и м е ч а н и е** — При использовании настоящим стандартом целесообразно проверить действие ссылочных стандартов в информационной системе общего пользования — на официальном сайте Федерального агентства по техническому регулированию и метрологии в сети Интернет или по ежегодному информационному указателю «Национальные стандарты», который опубликован по состоянию на 1 января текущего года, и по выпускам ежемесячного информационного указателя «Национальные стандарты» за текущий год. Если заменен ссылочный стандарт, на который дана недатированная ссылка, то рекомендуется использовать действующую версию этого стандарта с учетом всех внесенных в данную версию изменений. Если заменен ссылочный стандарт, на который дана датированная ссылка, то рекомендуется использовать версию этого стандарта с указанным выше годом утверждения (принятия). Если после утверждения настоящего стандарта в ссылочный стандарт, на который дана датированная ссылка, внесено изменение, затрагивающее положение, на которое дана ссылка, то это положение рекомендуется применять без учета данного изменения. Если ссылочный стандарт отменен без замены, то положение, в котором дана ссылка на него, рекомендуется применять в части, не затрагивающей эту ссылку.

### 3 Сущность метода

Кусок покрытия из нетканого материала (далее — покрытие) помещают над стандартной абсорбирующей средой (10 слоев фильтровальной бумаги), который затем три раза обливают в соответствии с методом по ГОСТ Р 57584 определенным количеством имитированной мочи. После третьей порции на покрытие и абсорбирующую среду помещают груз, имитирующий вес ребенка, чтобы обеспечить равномерное распределение жидкости.

Затем предварительно взвешенную абсорбирующую бумагу кладут на покрытие, а сверху помещают груз, имитирующий вес ребенка.

Массу жидкости, поглощенной абсорбирующей бумагой, рассматривают как величину проникания в обратном направлении.

### 4 Материалы и реактивы

4.1 Абсорбирующая прокладка, состоящая из десяти слоев фильтровальной бумаги (размерами  $100 \times 100$  мм) с испытуемой стороной, направленной вверх.

Среднее время проникания в десяти повторных определениях без нетканого материала должно составлять  $(1,7 \pm 0,3)$  с.

Абсорбирующая способность бумаги, как определено в ГОСТ Р 54872, должна составлять не менее 480 %.

4.2 Имитированная моча, представляющая собой раствор  $9 \text{ г/дм}^3$  хлорида натрия в деионизованной воде с поверхностным натяжением  $(70 \pm 2)$  мН/м при температуре  $(23 \pm 2)$  °С.

Поверхностное натяжение необходимо проверять перед каждой серией испытаний, поскольку поверхностное натяжение может изменяться во время хранения.

4.3 Впитывающая бумага размером  $125 \times 125$  мм.

Характеристики бумаги:

- масса на единицу площади бумаги должна составлять  $(90 \pm 4)$  г/м<sup>2</sup>;
- сопротивление потоку воздуха по ГОСТ 13525.14 должно быть  $(1,9 \pm 0,3)$  кПа.

### 5 Аппаратура

5.1 Бюретка вместимостью  $50 \text{ см}^3$  с поддерживающим штативом или пипетка объемом 5 мл.

5.2 Воронка, снабженная магнитным выпускным клапаном, обеспечивающая скорость протекания  $25 \text{ см}^3$  за  $(3,5 \pm 0,25)$  с.

5.3 Кольцевой штатив для крепления воронки.

5.4 Пластина для проникания (см. рисунки 1 и 2), которая изготовлена из прозрачного акрилового листа толщиной 25 мм, общей массой  $(500 \pm 5)$  г, с прикрепленными коррозионно-стойкими электродами, представляющими собой проволоку диаметром 1,6 мм из платины или нержавеющей стали, установленными в пазах сечением  $4,0 \times 7,0$  мм в основании пластины и закрепленными быстросхватывающейся эпоксидной смолой.

Электроды должны быть установлены, как показано на рисунках 1 и 2.

Поверхности пластины, электродов и звездообразный вход должны быть чистыми и свободными от осадка или твердых примесей. Их следует регулярно чистить, например, с помощью мягкой абразивной пасты для полировки кузовов автомобилей и сухой ткани и/или горячей воды.

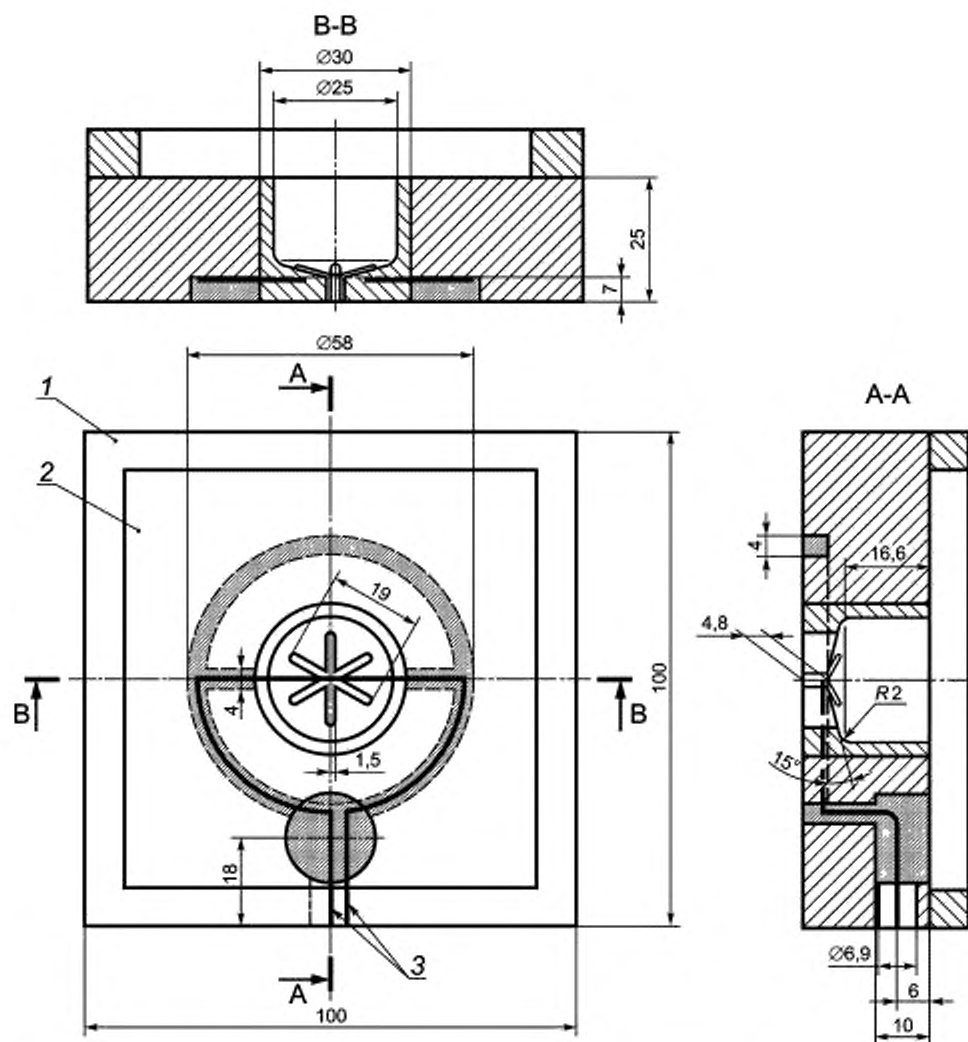
5.5 Базовая пластина из прозрачного акрилового листа размером приблизительно  $125 \times 125$  мм и толщиной 5 мм.

5.6 Электронный таймер с точностью до 0,01 с.

5.7 Груз, имитирующий вес ребенка, включающий:

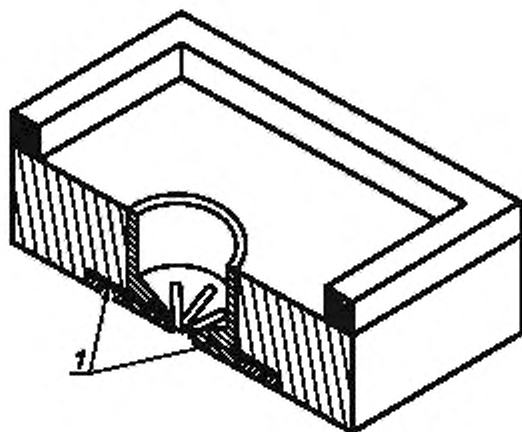
- груз из нержавеющей стали  $10 \times 10$  см, снабженный ручкой, общей массой  $(4000 \pm 20)$  г;
- полиуретановая (ПУ) пористая резина размерами  $10 \times 10 \times 2$  см (как изложено в 8.4);
- полиэтиленовая (ПЭ) пленка толщиной 25 мкм.

Заворачивают пористую резину в полиэтиленовую пленку, фиксируют ее на своем месте с помощью ленты, затем прикрепляют пленку с пористой резиной к грузу (см. рисунок 3).



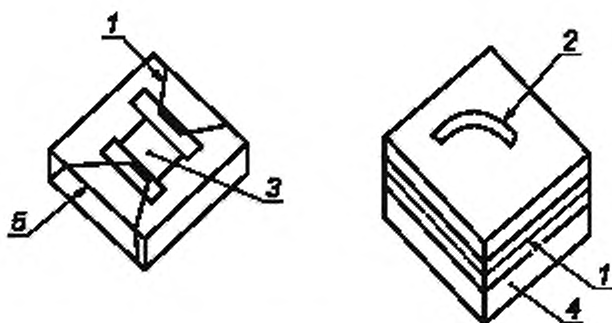
1 — возможные навесные детали; 2 — пластина для проникания (прозрачный акриловый лист);  
3 — проволочные электроды (диаметром 1,6 мм)

Рисунок 1 — Пластина для проникания жидкости



1 — проволочные электроды (диаметром 1,6 мм)

Рисунок 2 — Сечение пластины для проникания по центральной линии полости диаметром 25 мм



1 — лента; 2 — груз 4 кг; 3 — пористая резина (ПУ); 4 — пористая резина, завернутая в полиэтиленовую пленку; 5 — пленка

Рисунок 3 — Груз, имитирующий вес ребенка

## 6 Порядок проведения испытаний

Настоящее испытание проводят одновременно с испытанием повторного проникания по ГОСТ Р 57584 следующим образом:

6.1 Устанавливают кольцевой штатив, поддерживающий воронку. Убеждаются, что включены таймер и детектор проводимости, а электроды присоединены.

6.2 Отрезают для испытания образец нетканого материала размерами 125 × 125 мм по ГОСТ 13587.

6.3 Подготавливают одну абсорбирующую прокладку из десяти слоев фильтровальной бумаги, укладывая слои бумаги друг на друга испытуемой стороной вверх.

6.4 Взвешивают абсорбирующую прокладку и помещают ее на базовую пластину испытуемой стороной вверх. Массу фильтровальной бумаги  $m$  используют как параметр для определения общего количества жидкости  $Q$ , необходимого для испытания проникания жидкости.

Количество жидкости  $Q$  рассчитывают путем умножения  $m$  на коэффициент загрузки фильтровальной бумаги (8.1).

Рекомендуемый коэффициент загрузки равен 3,30.

6.5 Помещают образец нетканого материала поверх абсорбирующей прокладки. Позиционируют нетканый материал таким образом, чтобы направление потока жидкости в процессе испытания соответствовало его предполагаемому использованию.

Например, для предметов личной гигиены сторона нетканого материала, предназначенная для контактирования с кожей пользователя, должна быть направлена вверх.

6.6 Помещают пластину для проникания поверх нетканого материала, размещая ее центр приблизительно над центром образца для испытаний. Центр воронки должен находиться над звездообразным входом в пластину.

6.7 Регулируют высоту воронки таким образом, чтобы наконечник для дозирования находился на расстоянии  $(45 \pm 1)$  мм выше верхней части базовой пластины инструмента.

6.8 Проверяют на дисплее нулевую позицию таймера.

6.9 Вливают в воронку с помощью пипетки или бюретки  $5,0 \text{ см}^3$  испытательной жидкости при закрытом выпускном клапане воронки.

6.10 Открывают магнитный выпускной клапан воронки для слива  $5,0 \text{ см}^3$  жидкости. Первые попавшие на электроды струи жидкости будут замыкать электрическую цепь и включать электронный таймер.

Таймер будет остановлен, когда жидкость просочится в нетканый материал и окажется ниже уровня электродов в пластине проникания. В этот момент включают секундомер.

6.11 Записывают время, показанное электронным таймером, и обозначают как STT-1 (время проникания [strike-through time] по ГОСТ Р 57584).

6.12 Используют секундомер для отсчета интервалов времени 60 с. В течение этого периода вливают в воронку свежую аликвоту  $5 \text{ см}^3$  испытательной жидкости.

6.13 Когда секундомер покажет 60 с, повторяют операции 6.10—6.12 для измерения времени проникания второй порции (STT-2).

6.14 Когда секундомер покажет 60 с, повторяют операции 6.10—6.11 для измерения времени проникания третьей порции (STT-3).

6.15 Добавляют дополнительное количество испытательной жидкости  $Q_{\text{доп}}$ , чтобы достичь установленного количества  $Q$ :

$$Q_{\text{доп}} = Q - 15 \text{ (выражаемое в кубических сантиметрах).}$$

6.16 Убирают базовую пластину с образцом и фильтровальной бумагой из аппаратуры для определения проникания.

6.17 Аккуратно ставят груз 4 кг (5.7) на образец.

6.18 Груз (5.7) оставляют на месте в течение 3 мин для обеспечения равномерной диффузии жидкости.

6.19 Убирают груз (5.7), не сдвигая испытуемый образец нетканого материала.

6.20 Взвешивают два слоя использованной бумаги с точностью до 0,001 г, записывая массу  $m_1$ , и помещают их на образец для испытаний.

6.21 Удаляют остатки жидкости, вытирая контактную поверхность груза (5.7) сухой тканью до аккуратной установки его обратно на использованную бумагу.

Скорость нагружения должна быть такой, чтобы последние 5 см перемещения заняли  $(5 \pm 1)$  с (см. 8.3)

6.22 Груз оставляют на месте в течение 2 мин  $\pm$  2 с, в течение которого будет происходить проникание.

6.23 Удаляют груз и повторно взвешивают использованную бумагу  $m_2$  с точностью до 0,001 г.

6.24 Рассчитывают величину проникания:

$$M = m_2 - m_1 \text{ (выраженную в граммах).}$$

6.25 Повторяют процедуру для требуемого числа испытуемых образцов. Рекомендуется проводить как минимум три испытания образцов от каждой пробы.

**П р и м е ч а н и е** — Если STT-3 более 20 с, что показывает непродолжительную обработку нетканого материала, повторяют испытание только с одной порцией. После STT-1 (6.11) добавляют дополнительное количество испытательной жидкости  $Q_{\text{доп}}$  и измеряют проникание по 6.16—6.24.

## 7 Протокол испытаний

Протокол испытаний должен включать следующую информацию:

- a) полную идентификацию нетканого материала;
- b) поверхностное натяжение имитированной мочи, если оно отличается от значения, установленного в 4.2;
- c) условия испытаний;
- d) время отдельных испытаний проникания, с с точностью до 0,1 с;
- e) величины отдельных прониканий, г с точностью до 0,01 г;
- f) рассчитанные среднее значение и стандартное отклонение величины проникания, г;
- g) любое отклонение от метода, установленного в настоящем стандарте.

## 8 Полезная дополнительная информация

8.1 Коэффициент загрузки зависит от абсорбирующей способности.

Было найдено, что коэффициент загрузки, равный 3,30, наилучшим образом подходит при использовании бумажных фильтров с абсорбирующей способностью бумаги  $(480 \pm 30) \%$ .

Иногда бывает полезно знать величину проникания по отношению к величинам загрузочного фактора, поскольку вблизи «момента проскока» через абсорбент дисперсия просачивания резко возрастает.

Настоятельно рекомендуется использовать контрольные образцы нетканых материалов для того, чтобы проверять правильность выполнения испытания. Для мониторинга испытаний достаточно иметь хорошие образцы, один из которых показывает величину просачивания не более 0,12 г, а другой с величиной просачивания 0,20 г.

Если абсорбирующая способность используемой фильтровальной бумаги отличается от  $(480 \pm 30) \%$  или необходима усовершенствованная процедура для исследовательских или классификационных задач, могут быть использованы другие загрузочные коэффициенты. Скорректированные абсорбирующая способность и коэффициент загрузки должны быть указаны в протоколе испытаний.

**Примечание** — Если абсорбирующая способность отлична от требований спецификаций, поставщик фильтровальной бумаги будет указывать соответствующее рекомендуемое значение коэффициента загрузки.

Рекомендуется, чтобы при проведении сравнительных испытаний по определению проникания использовались одни и те же партии фильтровальной бумаги.

8.2 Использование груза в 6.17 и 6.21 является критическим моментом. Может быть проведено на практике обучение оператора по размещению груза на весах без их перегрузки более чем на несколько граммов (5 г). В качестве альтернативы может быть использована автоматическая система с пневматическим поршнем для обеспечения правильности нагрузки.

8.3 Повторяемость этого испытания зависит от обслуживания пластины для проникания, чтобы избежать образования кристаллов хлорида натрия, водяной пленки или какого-либо другого загрязнения на стенках, которые могут повлиять на измерение времени проникания. Необходимо смотреть инструкцию по обслуживанию, предоставляемую изготовителем пластины.

8.4 Полиуретановый пеноматериал должен отвечать следующим требованиям:

- плотность: от 25 до 75 кг/м<sup>3</sup>;
- твердость: от 150 до 250 Н при 40 %-ном сжатии образца толщиной 5 см.



**Приложение А**  
**(справочное)**

**Прецизионность**

Величины повторяемости и воспроизводимости для настоящего метода получены в результате совместных исследований, проведенных ассоциацией EDANA<sup>1)</sup>

Показатель	Проба А <sup>a</sup>	Проба В <sup>b</sup>	Проба С <sup>c</sup>
Число участвующих лабораторий	6	6	6
Число неисключенных лабораторий	6	6	6
Число отдельных значений для неисключенных лабораторий	60	60	60
Измерение просачивания после	ЭТ-1	ЭТ-3	ЭТ-3
Среднее $M$ , г	0,13	0,13	0,17
Стандартное отклонение повторяемости $s_r$	0,01	0,03	0,05
Коэффициент повторяемости $CV_r$ , %	9,8	23,2	28,5
Предел повторяемости $r$ (2,8 $s_r$ )	0,04	0,09	0,14
Стандартное отклонение воспроизводимости $s_R$	0,02	0,04	0,06
Коэффициент воспроизводимости $CV_R$ , %	17,5	30,2	34,3
Предел воспроизводимости $R$ (2,8 $s_R$ )	0,06	0,11	0,17
<sup>a</sup> Проба А: гидрофильный кардочесанный нетканый материал кратковременного использования. <sup>b</sup> Проба В: гидрофильный кардочесанный нетканый материал длительного использования. <sup>c</sup> Проба С: гидрофильный нетканый материал с вращательной укладкой длительного использования.			

<sup>1)</sup> EDANA: Европейская ассоциация изготовителей предметов разового употребления и нетканых материалов.

Приложение ДА  
(справочное)

**Сведения о соответствии национальных и межгосударственных стандартов  
международным стандартам, использованным в качестве ссылочных  
в примененном международном стандарте**

Таблица ДА.1

Обозначение ссылочного национального, межгосударственного стандарта	Степень соответствия	Обозначение и наименование ссылочного международного стандарта
ГОСТ 13525.14—77	NEQ	ISO 5636-1:1984 «Бумага и картон. Определение воздухопроницаемости (средний диапазон). Часть 1. Общий метод»
ГОСТ 13587—77	NEQ	ISO 186:2002 «Бумага и картон. Отбор образцов для определения среднего качества»
ГОСТ Р 54872—2011	NEQ	ISO 9073-6:2000 «Материалы текстильные. Методы испытаний нетканых материалов. Часть 6. Абсорбция»
ГОСТ Р 57584—2017	MOD	ISO 9073-13:2006 «Материалы текстильные. Методы испытаний нетканых материалов. Часть 13. Время повторяющегося проникания жидкости»
<p>Примечание — В настоящей таблице использованы следующие условные обозначения степени соответствия стандартов:</p> <ul style="list-style-type: none"> <li>- MOD — модифицированные стандарты;</li> <li>- NEQ — неэквивалентные стандарты.</li> </ul>		

УДК 677.076.4:006.354

ОКС 59.080.30

Ключевые слова: текстильные материалы, нетканые материалы, сопротивление раздиру, раздирающая нагрузка, аппаратура, метод, результат, протокол

---

**БЗ 9—2017/206**

*Редактор И.В. Гоголь  
Технический редактор В.Н. Прусакова  
Корректор Е.Д. Дульнева  
Компьютерная верстка И.А. Налейкиной*

Сдано в набор 28.08.2017. Подписано в печать 04.09.2017. Формат 60 × 84  $\frac{1}{8}$ . Гарнитура Ариал.

Усл. печ. л. 1,40. Уч.-изд. л. 1,28. Тираж 21 экз. Зак. 1593.

Подготовлено на основе электронной версии, предоставленной разработчиком стандарта

---

Издано и отпечатано во ФГУП «СТАНДАРТИНФОРМ», 123001 Москва, Гранатный пер., 4.  
[www.gostinfo.ru](http://www.gostinfo.ru) [info@gostinfo.ru](mailto:info@gostinfo.ru)