

---

МЕЖГОСУДАРСТВЕННЫЙ СОВЕТ ПО СТАНДАРТИЗАЦИИ, МЕТРОЛОГИИ И СЕРТИФИКАЦИИ  
(МГС)  
INTERSTATE COUNCIL FOR STANDARDIZATION, METROLOGY AND CERTIFICATION  
(ISC)

---

МЕЖГОСУДАРСТВЕННЫЙ  
СТАНДАРТ

ГОСТ  
ISO 13765-2—  
2017

---

## МЕРТЕЛИ ОГНЕУПОРНЫЕ

### Определение консистенции методом растекаемости

(ISO 13765-2:2004, Refractory mortars — Part 2: Determination of consistency  
using the reciprocating flow table method, IDT)

Издание официальное



Москва  
Стандартинформ  
2017

## Предисловие

Цели, основные принципы и основной порядок проведения работ по межгосударственной стандартизации установлены в ГОСТ 1.0—2015 «Межгосударственная система стандартизации. Основные положения» и ГОСТ 1.2—2015 «Межгосударственная система стандартизации. Стандарты межгосударственные, правила и рекомендации по межгосударственной стандартизации. Правила разработки, принятия, обновления и отмены»

### Сведения о стандарте

1 ПОДГОТОВЛЕН Обществом с ограниченной ответственностью «Научно-технический центр «Огнеупоры» (ООО «НТЦ «Огнеупоры») на основе официального перевода на русский язык англоязычной версии стандарта, указанного в пункте 5, который выполнен Техническим комитетом по стандартизации ТК 009 «Огнеупоры»

2 ВНЕСЕН Федеральным агентством по техническому регулированию и метрологии

3 ЗПРИНЯТ Межгосударственным советом по стандартизации, метрологии и сертификации протокол от 20 апреля 2017 г. № 98-П

За принятие проголосовали:

Краткое наименование страны по МК (ИСО 3166) 004—97	Код страны по МК (ИСО 3166) 004—97	Сокращенное наименование национального органа по стандартизации
Армения	AM	Минэкономики Республики Армения
Беларусь	BY	Госстандарт Республики Беларусь
Киргизия	KG	Кыргызстандарт
Россия	RU	Росстандарт
Узбекистан	UZ	Узстандарт
Таджикистан	TJ	Таджикстандартлары
Украина	UA	Минэкономразвития Украины

4 Приказом Федерального агентства по техническому регулированию и метрологии от 17 августа 2017 г. № 922-ст межгосударственный стандарт ГОСТ ISO 13765-2—2017 введен в действие в качестве национального стандарта Российской Федерации с 1 октября 2018 г.

5 Настоящий стандарт идентичен международному стандарту ISO 13765-2:2004 «Мертели огнеупорные. Часть 2. Определение консистенции методом растекаемости («Refractory mortars — Part 2: Determination of consistency using the reciprocating flow table method», IDT).

Международный стандарт ISO 13765-2:2004 разработан Техническим комитетом ISO/TC 33.

Наименование настоящего стандарта изменено относительно наименования указанного международного стандарта для приведения в соответствие с ГОСТ 1.5 (подраздел 3.6).

При применении настоящего стандарта рекомендуется использовать вместо ссылочных международных стандартов соответствующие им межгосударственные стандарты, сведения о которых приведены в дополнительном приложении ДА.

6 ВВЕДЕН ВПЕРВЫЕ

*Информация об изменениях к настоящему стандарту публикуется в ежегодном информационном указателе «Национальные стандарты», а текст изменений и поправок — в ежемесячном информационном указателе «Национальные стандарты». В случае пересмотра (замены) или отмены настоящего стандарта соответствующее уведомление будет опубликовано в ежемесячном информационном указателе «Национальные стандарты». Соответствующая информация, уведомление и тексты размещаются также в информационной системе общего пользования — на официальном сайте Федерального агентства по техническому регулированию и метрологии в сети Интернет ([www.gost.ru](http://www.gost.ru))*

В Российской Федерации настоящий стандарт не может быть полностью или частично воспроизведен, тиражирован и распространен в качестве официального издания без разрешения Федерального агентства по техническому регулированию и метрологии

## Содержание

1 Область применения . . . . .	1
2 Нормативные ссылки . . . . .	1
3 Термины и определения . . . . .	1
4 Сущность метода . . . . .	1
5 Оборудование . . . . .	1
6 Отбор проб . . . . .	3
7 Проведение испытания . . . . .	3
8 Обработка результатов . . . . .	4
9 Протокол испытаний . . . . .	4
Приложение ДА (справочное) Сведения о соответствии ссылочного международного стандарта межгосударственному стандарту . . . . .	5

## МЕРТЕЛИ ОГНЕУПОРНЫЕ

## Определение консистенции методом растекаемости

Refractory mortars. Determination of consistency using the reciprocating flow table method

Дата введения — 2018—10—01

## 1 Область применения

Настоящий стандарт устанавливает требования к определению консистенции огнеупорных мертелей методом растекаемости с использованием встряхивающего стола.

## 2 Нормативные ссылки

В настоящем стандарте использована нормативная ссылка на следующий стандарт<sup>1)</sup>:  
ISO 8656-1, Refractory products — Sampling of raw materials and unshaped products — Part 1: Sampling scheme (Материалы огнеупорные. Отбор проб сырья и неформованных огнеупоров. Часть 1. Схема отбора)

## 3 Термины и определения

В настоящем стандарте применены термины и определения по ISO 13765-1.

## 4 Сущность метода

Метод основан на определении консистенции огнеупорного мертеля по увеличению диаметра пробы затворенного мертеля под воздействием механического встряхивания при возвратно-поступательном движении пробы по вертикали.

## 5 Оборудование

5.1 **Встряхивающий стол и форма**, приведены на рисунке 1.

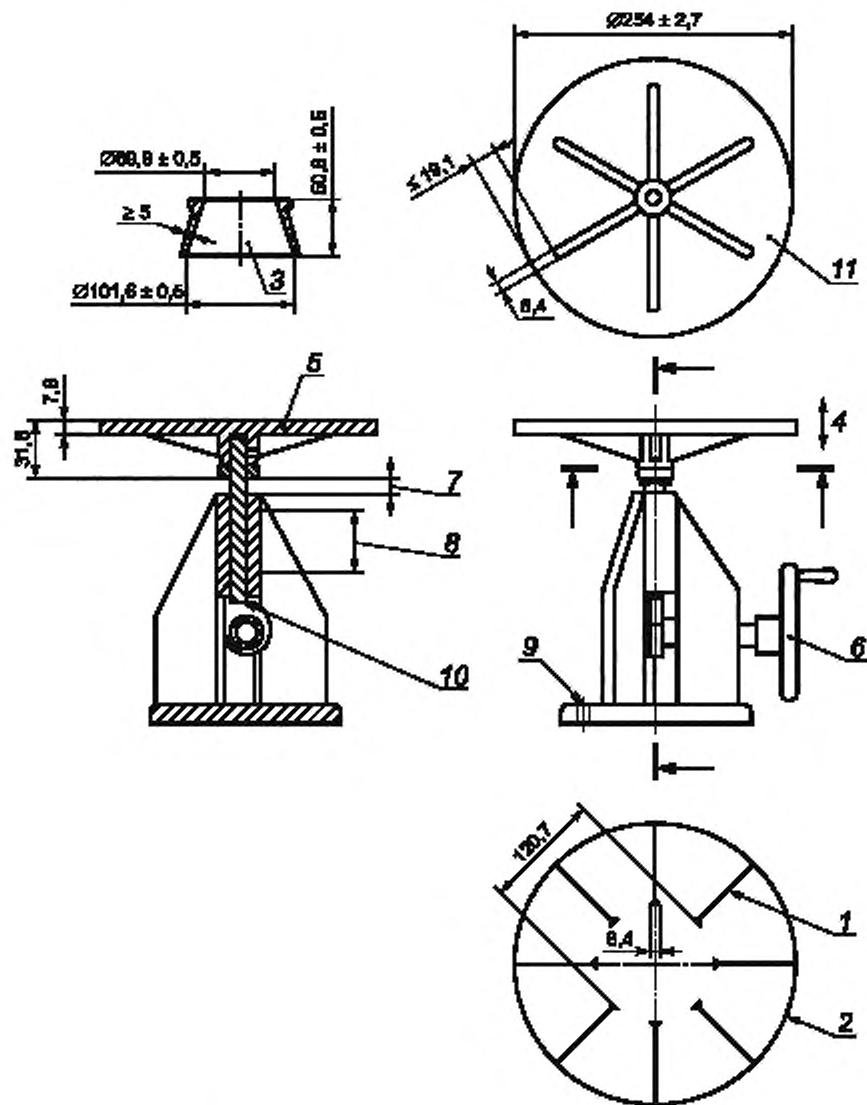
5.2 **Смеситель** (см. рисунок 2), состоящий из чаши из нержавеющей стали и металлической лопасти.

5.2.1 **Чаша из нержавеющей стали** вместимостью приблизительно 5 л, форма и размеры которой приведены на рисунке 2, снабженная приспособлением, позволяющим надежно фиксировать ее в смесителе при смешивании и регулировать расположение лопасти относительно чаши.

5.2.2 **Металлическая лопасть**, вращающаяся с помощью электродвигателя вокруг своей оси и вокруг оси чаши при контролируемой частоте вращения. Ее общий вид и размеры приведены на рисунке 2.

Два направления вращения лопасти должны быть противоположными, и соотношение между двумя частотами вращения не должно быть целым числом.

<sup>1)</sup> Для датированных ссылок используют только указанное издание, для недатированных ссылок — последнее издание стандарта, включая все изменения и поправки к нему.



1 — линии, нанесенные на лицевую часть стола; 2 — стол (латунь или бронза); 3 — коническая форма; 4 — направление движения стола; 5 — стол для крепления к валу, общая масса составляет  $(4,0 \pm 0,5)$  кг; 6 — ручка или электропривод через гибкий вал; 7 — перепад высоты; 8 — приспособление, обеспечивающее перепад высоты  $(12,7 \pm 0,1)$  мм; 9 — крепежные отверстия; 10 — закаленные контактные поверхности; 11 — вид стола снизу

Рисунок 1 — Встряхивающий стол и форма

Лопастей и чаш формируют в наборы, которые используют совместно. Зазор между лезвием и чашей, показанный на рисунке 2, регулярно проверяют в зависимости от частоты использования.

Примечание — Зазор  $(3 \pm 1)$  мм, указанный на рисунке 2, относится к ситуации, когда лопасть в пустой чаше подведена максимально близко к стенке. Зазор измеряют шаблоном (щупом).

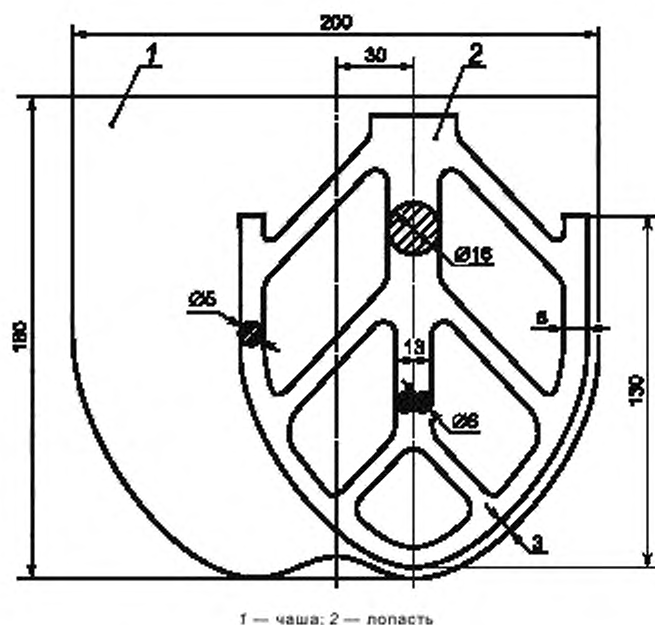


Рисунок 2 — Чаша и лопасть для смешивания

5.3 Термометр.

5.4 Шпатель.

5.5 Мерный цилиндр.

## 6 Отбор проб

Для сухих мертелей отбор проб проводят в соответствии с ISO 8656-1 или по соглашению сторон. Пробу уменьшают до 5 кг квартованием или желобчатым делителем.

Пробу готового к применению мертеля отбирают после переноса всего мертеля из емкости, в которой мертель поставлялся, в емкость большего объема и тщательно перемешивают. Не допускается удалять надосадочную жидкость. Показатели отобранной пробы должны соответствовать показателям готового к применению мертеля.

## 7 Проведение испытания

Если стол не использовали 24 ч и более, перед началом испытания производят 10 полных поворотов ручкой стола. Поверхность стола вытирают до чистого и сухого состояния, чистую сухую форму размещают в центре стола.

Сухой мертель помещают в смеситель, добавляют воду (или указанную жидкость затворения) в соответствии с инструкциями производителя и тщательно перемешивают. Количество добавленной жидкости фиксируют. Смешанный мертель выдерживают в течение 15 мин. Если в инструкции производителя указаны другие требования к подготовке мертеля, то следуют рекомендациям производителя. Мертель, готовый к применению, испытывают таким, каким его поставили.

Измеряют и фиксируют температуру затворенного или готового к применению мертеля, результат в гарусах Цельсия округляют до целого числа.

Равномерно заполняют затворенным мертелем форму и шпателем выравнивают поверхность мертеля по верхнему краю формы. Насухо вытирают поверхность стола вокруг формы. Отделяют форму от мертеля, поднимая ее вертикально вверх. Оставшийся на стенках формы мертель тщательно собирают шпателем и выкладывают поверх сформованного конуса. Мертель встряхивают на столе 25 раз за

15 с. Измеряют диаметр расплывшегося мертеля в двух взаимно перпендикулярных направлениях, результат в миллиметрах округляют до целого числа.

## 8 Обработка результатов

Консистенцию затворенного мертеля выражают индексом растекаемости  $F$ , %, который для каждого из трех испытаний вычисляют по формуле:

$$F = \frac{D - D_0}{D_0} 100,$$

где  $D$  — средний диаметр расплывшегося мертеля после встряхивания по разделу 7;

$D_0$  — внутренний диаметр основания формы.

За результат определения консистенции мертеля принимают среднее арифметическое по трем результатам измерений индекса растекаемости, вычисленное в процентах и округленное до целых чисел.

## 9 Протокол испытаний

Протокол должен содержать следующую информацию:

- идентификационные признаки испытуемого материала, включая описание материала, данные изготовителя, тип, марку, номер партии и т. д.;
- ссылку на настоящий стандарт ISO 13765-2<sup>1)</sup>;
- название учреждения, проводившего испытания;
- для сухого мертеля — доля добавленной воды (или жидкости затворения) в процентах;
- результаты испытания, т. е. показатель консистенции в процентах, округленный до целого числа, включая результаты отдельных испытаний и их среднее арифметическое, вычисленное, как указано в разделе 8;
- температуру окружающей среды, при которой проводилось испытание;
- температуру затворенного или готового к применению мертеля;
- любые отклонения от процедуры проведения испытаний;
- любые необычные особенности (аномалии), наблюдаемые в ходе испытания;
- дату проведения испытания.

---

<sup>1)</sup> На стандарт ГОСТ ISO 13765-2.



**Приложение ДА**  
**(справочное)**

**Сведения о соответствии ссылочного международного стандарта  
межгосударственному стандарту**

Таблица ДА.1

Обозначение ссылочного международного стандарта	Степень соответствия	Обозначение и наименование соответствующего межгосударственного стандарта
ISO 8656-1	—	*
* Соответствующий межгосударственный стандарт отсутствует. До его принятия рекомендуется использовать перевод на русский язык данного международного стандарта. Перевод данного международного стандарта находится в Федеральном информационном фонде стандартов.		

Ключевые слова: мертели огнеупорные, консистенция огнеупорного мертеля, определение консистенции методом растекаемости

---

**БЗ 3—2017/55**

Редактор *М.В. Терехина*  
Технический редактор *И.Е. Черепкова*  
Корректор *И.А. Королева*  
Компьютерная верстка *А.Н. Золотаревой*

Сдано в набор 22.08.2017. Подписано в печать 28.08.2017. Формат 60×84  $\frac{1}{8}$  Гарнитура Ариал.

Усл. печ. л. 1,40. Уч.-изд. л. 1,26. Тираж 21 экз. Зак. 1534.

Подготовлено на основе электронной версии, предоставленной разработчиком стандарта

---

Издано и отпечатано во ФГУП «СТАНДАРТИНФОРМ», 123001 Москва, Гранатный пер., 4.  
[www.gostinfo.ru](http://www.gostinfo.ru) [info@gostinfo.ru](mailto:info@gostinfo.ru)