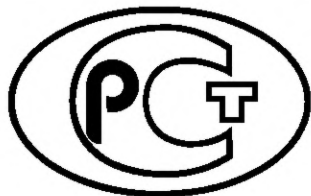

ФЕДЕРАЛЬНОЕ АГЕНТСТВО
ПО ТЕХНИЧЕСКОМУ РЕГУЛИРОВАНИЮ И МЕТРОЛОГИИ



НАЦИОНАЛЬНЫЙ
СТАНДАРТ
РОССИЙСКОЙ
ФЕДЕРАЦИИ

ГОСТ Р
57663—
2017

Оборудование для спортивных игр

ВОРОТА ДЛЯ ИГРЫ В ХОККЕЙ С ШАЙБОЙ

Требования и методы испытаний
с учетом безопасности

Издание официальное



Москва
Стандартинформ
2019

Предисловие

1 РАЗРАБОТАН Ассоциацией Саморегулируемой организацией «Отраслевое объединение национальных производителей в сфере физической культуры и спорта «Промспорт» (СРО «Промспорт»)

2 ВНЕСЕН Техническим комитетом по стандартизации ТК 444 «Спортивные и туристские изделия, оборудование, инвентарь, физкультурные и спортивные услуги»

3 УТВЕРЖДЕН И ВВЕДЕН В ДЕЙСТВИЕ Приказом Федерального агентства по техническому регулированию и метрологии от 14 сентября 2017 г. № 1109-ст

4 ВВЕДЕН ВПЕРВЫЕ

5 ПЕРЕИЗДАНИЕ. Октябрь 2019 г.

Правила применения настоящего стандарта установлены в статье 26 Федерального закона от 29 июня 2015 г. № 162-ФЗ «О стандартизации в Российской Федерации». Информация об изменениях к настоящему стандарту публикуется в ежегодном (по состоянию на 1 января текущего года) информационном указателе «Национальные стандарты», а официальный текст изменений и поправок — в ежемесячном информационном указателе «Национальные стандарты». В случае пересмотра (замены) или отмены настоящего стандарта соответствующее уведомление будет опубликовано в ближайшем выпуске ежемесячного информационного указателя «Национальные стандарты». Соответствующая информация, уведомление и тексты размещаются также в информационной системе общего пользования — на официальном сайте Федерального агентства по техническому регулированию и метрологии в сети Интернет (www.gost.ru)

© Стандартиформ, оформление, 2017, 2019

Настоящий стандарт не может быть полностью или частично воспроизведен, тиражирован и распространен в качестве официального издания без разрешения Федерального агентства по техническому регулированию и метрологии

Содержание

1 Область применения	1
2 Нормативные ссылки	1
3 Требования	1
4 Методы контроля и испытаний	3
5 Инструкция по сборке, монтажу и техническому обслуживанию	3
6 Маркировка	3
7 Упаковка	3

Оборудование для спортивных игр

ВОРОТА ДЛЯ ИГРЫ В ХОККЕЙ С ШАЙБОЙ

Требования и методы испытаний с учетом безопасности

Equipment for sports games. Gates for playing ice hockey. Requirements and test methods with regards to safety

Дата введения — 2018—06—01

1 Область применения

Настоящий стандарт распространяется на ворота, предназначенные для игры в хоккей на льду с шайбой на открытых и закрытых хоккейных площадках для массового спорта (далее — хоккейные ворота).

Настоящий стандарт устанавливает требования и методы испытаний с учетом безопасности хоккейных ворот.

2 Нормативные ссылки

В настоящем стандарте использованы нормативные ссылки на следующие стандарты:

ГОСТ 2.601 Единая система конструкторской документации. Эксплуатационные документы

ГОСТ 2991 Ящики дощатые неразборные для грузов массой до 500 кг. Общие технические условия

ГОСТ 15846 Продукция, отправляемая в районы Крайнего Севера и приравненные к ним местно-сти. Упаковка, маркировка, транспортирование и хранение

ГОСТ 30893.1 (ИСО 2768-1—89) Основные нормы взаимозаменяемости. Общие допуски. Предельные отклонения линейных и угловых размеров с неуказанными допусками

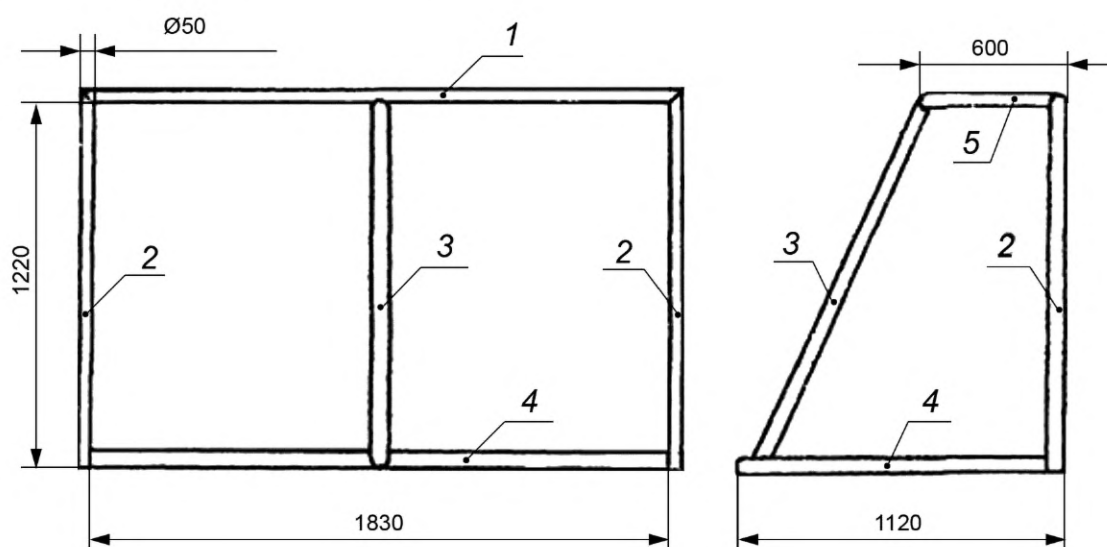
Примечание — При пользовании настоящим стандартом целесообразно проверить действие ссылочных стандартов в информационной системе общего пользования — на официальном сайте Федерального агентства по техническому регулированию и метрологии в сети Интернет или по ежегодному информационному указателю «Национальные стандарты», который опубликован по состоянию на 1 января текущего года, и по выпускам ежемесячного информационного указателя «Национальные стандарты» за текущий год. Если заменен ссылочный стандарт, на который дана недатированная ссылка, то рекомендуется использовать действующую версию этого стандарта с учетом всех внесенных в данную версию изменений. Если заменен ссылочный стандарт, на который дана датированная ссылка, то рекомендуется использовать версию этого стандарта с указанным выше годом утверждения (принятия). Если после утверждения настоящего стандарта в ссылочный стандарт, на который дана датированная ссылка, внесено изменение, затрагивающее положение, на которое дана ссылка, то это положение рекомендуется применять без учета данного изменения. Если ссылочный стандарт отменен без замены, то положение, в котором дана ссылка на него, рекомендуется применять в части, не затрагивающей эту ссылку.

3 Требования

3.1 Хоккейные ворота должны соответствовать требованиям настоящего стандарта и конструкторской документации.

3.2 Показатели назначения

3.2.1 Основные размеры и элементы хоккейных ворот показаны на рисунке 1.



1 — перекладина; 2 — боковая стойка; 3 — задняя стойка; 4 — нижняя рамка; 5 — верхняя рамка

Рисунок 1 — Основные размеры и элементы хоккейных ворот

3.2.2 Боковые стойки, перекладина и нижняя рамка хоккейных ворот должны быть красного цвета, а верхняя рамка и задняя стойка — белого цвета.

3.3 Конструктивные требования

3.3.1 Конструкция хоккейных ворот может быть цельной или сборно-разборной, при этом геометрические размеры элементов хоккейных ворот должны соответствовать требованиям настоящего стандарта и конструкторской документации и обеспечивать сборку/разборку ворот без дополнительной подгонки.

3.3.2 Диаметр боковых стоек и перекладины хоккейных ворот должен быть 50 мм.

3.3.3 Рамки хоккейных ворот должны быть оснащены креплениями для сетки.

3.3.4 Внутренняя часть нижней рамки хоккейных ворот должна быть покрыта амортизирующим материалом, который располагают на расстоянии не менее 100 мм от каждой боковой стойки и закрепляют так, чтобы он не препятствовал пересечению шайбой линии ворот.

3.3.5 Хоккейные ворота могут быть оснащены гибкими шпильками для их фиксации на льду хоккейной площадки.

3.3.6 Общие допуски размеров элементов хоккейных ворот по ГОСТ 30893.1.

3.3.7 Средний срок службы хоккейных ворот должен соответствовать сроку, установленному в конструкторской документации, но не менее пяти лет.

3.4 Требования безопасности

3.4.1 Наличие острых (колющих, режущих) кромок и углов в конструкции хоккейных ворот не допускается.

3.4.2 Хоккейные ворота должны выдерживать сосредоточенную вертикальную нагрузку (1800 ± 50) Н, приложенную к середине перекладины, без повреждений, в том числе трещин, поломок, и ослабления соединений.

3.5 Требования к сырью и материалам

Сырье и материалы, применяемые для изготовления хоккейных ворот, должны соответствовать требованиям стандартов и технических условий на сырье и материалы конкретных марок.

3.6 Комплектность

3.6.1 Комплект поставки должен соответствовать конструкторской документации.

3.6.2 Эксплуатационные документы на хоккейные ворота должны быть выполнены по ГОСТ 2.601.

4 Методы контроля и испытаний

4.1 Требования в соответствии с разделом 3 проверяют визуально, органолептически и инструментальными методами.

4.2 При проведении испытаний в лабораторных условиях ворота должны быть выдержаны не менее одного часа при температуре $(20 \pm 5) ^\circ\text{C}$.

4.3 Методы контроля

4.3.1 Измерение размеров по 3.2.1, 3.3.2 и 3.3.4 осуществляют измерительными средствами, обеспечивающими точность измерений согласно требованиям настоящего стандарта и конструкторской документации.

4.3.2 Цвет стоек, перекладины, верхней и нижней рамок хоккейных ворот по 3.2.2 проверяют визуально сличением с эталоном.

4.3.3 Проверку соответствия требованию по 3.3.1 проверяют путем сборки-разборки элементов хоккейных ворот.

4.3.4 Проверку соответствия требованиям по 3.3.5, 3.5 и 3.6 осуществляют сличением с требованиями настоящего стандарта и конструкторской документации.

4.3.5 Контроль срока службы хоккейных ворот по 3.3.7 проверяют путем сбора и обработки статистической информации.

4.4 Оценка прочности ворот при вертикальном нагружении

4.4.1 Прикладывают вертикальную сосредоточенную нагрузку (1800 ± 50) Н к середине перекладины ворот и выдерживают в течение (60 ± 10) с.

4.4.2 Контролируют и фиксируют наличие повреждений, в т. ч. трещин, поломок, ослабление соединений.

4.4.3 После снятия нагрузки проверяют наличие повреждений на конструкции хоккейных ворот.

4.5 Отчет об испытаниях

По результатам испытаний оформляют отчет или протокол.

5 Инструкция по сборке, монтажу и техническому обслуживанию

Изготовитель вместе с хоккейными воротами должен предоставить инструкцию по сборке, монтажу и техническому обслуживанию.

6 Маркировка

На хоккейные ворота должна быть нанесена хорошо различимая, четкая и нестираемая маркировка, содержащая следующую информацию:

- наименование изготовителя и (или) его товарный знак;
- наименование и (или) обозначение изделия (тип, марка, модель);
- заводской номер;
- месяц и год изготовления.

7 Упаковка

7.1 Элементы хоккейных ворот должны быть обернуты упаковочной бумагой, прочно увязаны в пакеты, плотно уложены в деревянные ящики по ГОСТ 2991 и надежно закреплены внутри тары от свободного перемещения при транспортировании. Допускаются другие способы упаковывания хоккейных ворот по согласованию с заказчиком.

7.2 Упаковка хоккейных ворот для районов Крайнего Севера и труднодоступных районов должна быть выполнена по ГОСТ 15846.

Ключевые слова: оборудование для спортивных игр, ворота хоккейные, требования, методы испытаний с учетом безопасности

Редактор *Е.И. Мосур*
Технические редакторы *В.Н. Прусакова, И.Е. Черепкова*
Корректор *Е.Р. Ароян*
Компьютерная верстка *А.В. Софейчук*

Сдано в набор 07.10.2019. Подписано в печать 27.11.2019. Формат 60 × 84¹/₈. Гарнитура Ариал.
Усл. печ. л. 0,93. Уч.-изд. л. 0,74.

Подготовлено на основе электронной версии, предоставленной разработчиком стандарта

ИД «Юриспруденция», 115419, Москва, ул. Орджоникидзе, 11.
www.jurisizdat.ru y-book@mail.ru

Создано в единичном исполнении во ФГУП «СТАНДАРТИНФОРМ»
для комплектования Федерального информационного фонда стандартов,
117418 Москва, Нахимовский пр-т, д. 31, к. 2.
www.gostinfo.ru info@gostinfo.ru