
МЕЖГОСУДАРСТВЕННЫЙ СОВЕТ ПО СТАНДАРТИЗАЦИИ, МЕТРОЛОГИИ И СЕРТИФИКАЦИИ
(МГС)

INTERSTATE COUNCIL FOR STANDARDIZATION, METROLOGY AND CERTIFICATION
(ISC)

МЕЖГОСУДАРСТВЕННЫЙ
СТАНДАРТ

ГОСТ
31610.32-2—
2016/
IEC 60079-32-2:2015

ВЗРЫВООПАСНЫЕ СРЕДЫ

Часть 32-2

Электростатика. Опасные проявления. Методы испытаний

(IEC 60079-32-2, IDT)

Издание официальное



Москва
Стандартинформ
2017

Предисловие

Цели, основные принципы и основной порядок проведения работ по межгосударственной стандартизации установлены в ГОСТ 1.0—2015 «Межгосударственная система стандартизации. Основные положения» и ГОСТ 1.2—2015 «Межгосударственная система стандартизации. Стандарты межгосударственные, правила и рекомендации по межгосударственной стандартизации. Правила разработки, принятия, обновления и отмены»

Сведения о стандарте

1 ПОДГОТОВЛЕН Автономной некоммерческой национальной организацией «Ех-стандарт» (АННО «Ех-стандарт») на основе собственного перевода на русский язык англоязычной версии стандарта, указанного в пункте 5

2 ВНЕСЕН Федеральным агентством по техническому регулированию и метрологии

3 ПРИНЯТ Межгосударственным советом по стандартизации, метрологии и сертификации (протокол от 22 ноября 2016 г. № 93-П)

За принятие стандарта проголосовали:

Краткое наименование страны по МК (ИСО 3166) 004—97	Код страны по МК (ИСО 3166) 004—97	Сокращенное наименование национального органа по стандартизации
Армения	AM	Минэкономики Республики Армения
Грузия	GE	Грузстандарт
Киргизия	KG	Кыргызстандарт
Россия	RU	Росстандарт
Таджикистан	TJ	Таджикстандарт
Узбекистан	UZ	Узстандарт

4 Приказом Федерального агентства по техническому регулированию и метрологии от 5 сентября 2017 г. № 996-ст межгосударственный стандарт ГОСТ 31610.32-2—2016/IEC 60079-32-2:2015 введен в действие в качестве национального стандарта Российской Федерации с 1 января 2018 г.

5 Настоящий стандарт идентичен первому изданию международного стандарта IEC 60079-32-2:2015 «Взрывоопасные среды. Часть 32-2. Электростатические опасности. Испытания» («Explosive atmospheres — Part 32-2: Electrostatic hazards — Tests», IDT).

Сведения о соответствии ссылочных международных стандартов межгосударственным стандартам приведены в дополнительном приложении ДА

6 ВВЕДЕН ВПЕРВЫЕ

Информация об изменениях к настоящему стандарту публикуется в ежегодном информационном указателе «Национальные стандарты», а текст изменений и поправок — в ежемесячном информационном указателе «Национальные стандарты». В случае пересмотра (замены) или отмены настоящего стандарта соответствующее уведомление будет опубликовано в ежемесячном информационном указателе «Национальные стандарты». Соответствующая информация, уведомление и тексты размещаются также в информационной системе общего пользования — на официальном сайте Федерального агентства по техническому регулированию и метрологии в сети Интернет (www.gost.ru)

© Стандартиформ, 2017

В Российской Федерации настоящий стандарт не может быть полностью или частично воспроизведен, тиражирован и распространен в качестве официального издания без разрешения Федерального агентства по техническому регулированию и метрологии

Содержание

1	Область применения	1
2	Нормативные ссылки	1
3	Термины и определения	2
4	Методы испытаний	4
4.1	Общие положения	4
4.2	Поверхностное сопротивление	5
4.2.1	Общие положения	5
4.2.2	Принцип испытаний	5
4.2.3	Установка для испытаний	5
4.2.4	Испытуемый образец	6
4.2.5	Порядок проведения испытаний	6
4.2.6	Критерии оценки	7
4.2.7	Протокол испытаний	7
4.3	Удельное поверхностное сопротивление	7
4.4	Объемное удельное сопротивление	7
4.5	Сопротивление утечки	8
4.5.1	Общие положения	8
4.5.2	Принцип испытаний	8
4.5.3	Установка для испытаний	8
4.5.4	Испытуемый образец	8
4.5.5	Порядок проведения испытаний	9
4.5.6	Критерии оценки	9
4.5.7	Протокол испытаний	9
4.6	Испытание обуви при использовании	9
4.6.1	Общие положения	9
4.6.2	Принцип испытаний	9
4.6.3	Установка для испытаний	9
4.6.4	Порядок проведения испытаний	9
4.6.5	Критерии оценки	10
4.6.6	Протокол испытаний	10
4.7	Испытание перчаток при использовании	10
4.7.1	Общие положения	10
4.7.2	Принцип испытаний	10
4.7.3	Установка для испытаний	10
4.7.4	Порядок проведения испытаний	10
4.7.5	Критерии оценки	10
4.7.6	Протокол испытаний	10
4.8	Удельное сопротивление порошка	11
4.8.1	Общие положения	11
4.8.2	Принцип испытаний	11

4.8.3	Установка для испытаний	11
4.8.4	Порядок проведения испытаний	12
4.8.5	Критерии оценки	12
4.8.6	Протокол испытаний	12
4.9	Электропроводность жидкости	12
4.9.1	Общие положения	12
4.9.2	Принцип испытаний	13
4.9.3	Установка для испытаний	13
4.9.4	Порядок проведения испытаний	14
4.9.5	Критерии оценки	14
4.9.6	Протокол испытаний	14
4.10	Электрическая емкость	14
4.10.1	Общие положения	14
4.10.2	Принцип испытаний	15
4.10.3	Установка для испытаний	15
4.10.4	Испытуемый образец	15
4.10.5	Порядок проведения испытаний для передвижных объектов	15
4.10.6	Порядок проведения испытаний для стационарных смонтированных объектов	16
4.10.7	Критерии оценки	16
4.10.8	Протокол испытаний	16
4.11	Переносимый заряд	16
4.11.1	Общие положения	16
4.11.2	Принцип испытаний	17
4.11.3	Установка для испытаний	17
4.11.4	Испытуемый образец	17
4.11.5	Порядок проведения испытаний	18
4.11.6	Критерии оценки	19
4.11.7	Протокол испытаний	19
4.12	Испытание на воспламенение	19
4.12.1	Общие положения	19
4.12.2	Установка для испытаний	19
4.12.3	Порядок проведения испытаний	20
4.12.4	Критерии оценки	20
4.12.5	Протокол испытаний	22
4.13	Измерение убывания заряда	22
4.13.1	Общие положения	22
4.13.2	Принцип испытаний	22
4.13.3	Установка для испытаний	22
4.13.4	Испытуемый образец	22
4.13.5	Порядок проведения испытаний	23
4.13.6	Критерии оценки	23

4.13.7	Протокол испытаний	23
4.14	Пробивное напряжение	24
4.14.1	Общие положения	24
4.14.2	Принцип испытаний	24
4.14.3	Установка для испытаний	24
4.14.4	Порядок проведения испытаний	24
4.14.5	Критерии оценки	25
4.14.6	Протокол испытаний	25
Приложение ДА	(справочное) Сведения о соответствии ссылочных международных стандартов межгосударственным стандартам	26
Библиография		27

Введение

Настоящий стандарт служит руководством по методам испытания свойств оборудования, продукции и процессов, выполняемым для того, чтобы исключить опасные проявления статического электричества, а также по требованиям к операциям, необходимым для надежного обеспечения эксплуатации оборудования, изделий и проведения производственных процессов. Он предназначен для применения при оценке степени риска опасных проявлений статического электричества или при разработке стандартов для группы однородной продукции или специальных стандартов на электрические или неэлектрические машины или оборудование.

Настоящий стандарт предназначен для разработчиков и пользователей процессов и оборудования, изготовителей и организаций, проводящих испытания. Он может также использоваться поставщиками оборудования (например, машин) и покрытий пола или одежды, когда специальный стандарт на продукт не существует или когда в существующем стандарте не отражены опасные проявления статического электричества.

Поправка к ГОСТ 31610.32-2—2016/IEC 60079-32-2:2015 Взрывоопасные среды. Часть 32-2. Электростатика. Опасные проявления. Методы испытаний

В каком месте	Напечатано	Должно быть		
Предисловие. Таблица согласования	—	Туркмения	ТМ	Главгосслужба «Туркменстандартлары»

(ИУС № 1 2023 г.)

ВЗРЫВООПАСНЫЕ СРЕДЫ**Часть 32-2****Электростатика. Опасные проявления. Методы испытаний**

Explosive atmospheres. Part 32-2. Electrostatics hazards. Tests

Дата введения — 2018—01—01

1 Область применения

В настоящем стандарте приведены методы испытания свойств оборудования, продукции и процессов, выполняемые с целью предотвращения опасности воспламенения и поражения разрядами статического электричества. Он предназначен для применения при оценке степени риска опасных проявлений статического электричества или при разработке стандартов для группы однородной продукции или специальных стандартов на электрические или неэлектрические машины или оборудование.

Настоящий стандарт устанавливает методы испытаний, используемые для контроля статического электричества, такие как методы определения поверхностного сопротивления, сопротивления утечки, удельного электрического сопротивления порошка, электропроводности жидкости, электрической емкости и оценки воспламеняющей способности вызванных разрядов. Он предназначен для применения совместно со стандартами серии IEC 60079.

Примечание — IEC TS 60079 32-1 «Электростатика. Опасные проявления. Руководство» опубликован в 2013 г. Этот международный стандарт не заменяет стандарты на конкретную продукцию и производства.

2 Нормативные ссылки

Приведенные ниже стандарты являются обязательными для применения настоящего стандарта. Для стандартов с указанной датой опубликования применяют только указанное издание. Если дата опубликования не указана, то применяют последнее издание приведенного стандарта (со всеми поправками).

IEC 60079-0 Explosive atmospheres — Part 0: General requirements (Взрывоопасные среды. Часть 0. Общие требования)

IEC TS 60079-32-1 Explosive atmospheres — Part 32-1: Electrostatic hazards, Guidance (Взрывоопасные среды. Часть 32-1. Электростатика. Опасные проявления. Руководство)

IEC 60093 Methods of test for volume resistivity and surface resistivity of solid electrical insulating materials (Материалы электроизоляционные твердые. Методы измерения удельного объемного и поверхностного сопротивления).

IEC 60243-1 Electrical strength of insulating materials — Test methods — Part 1: Tests at power frequencies (Электрическая прочность изоляционных материалов. Методы испытаний. Часть 1. Испытания на промышленных частотах)

IEC 60243-2 Electrical strength of insulating materials — Test methods — Part 2: Additional requirements for tests using direct voltage (Электрическая прочность изоляционных материалов. Методы испытаний. Часть 2. Дополнительные требования к испытаниям с использованием напряжения постоянного тока)

IEC 60247 Insulating liquids — Measurement of relative permittivity, dielectric dissipation factor ($\tan \delta$) and d.c. resistivity (Жидкости изоляционные. Измерение относительной диэлектрической проницаемости, тангенса угла потерь в диэлектрике и удельного сопротивления постоянному току)

IEC 61241-2-2 Electrical apparatus for use in the presence of combustible dust — Part 2: Test methods; Section 2: Method for determining the electrical resistivity of dust in layers (Электрооборудование, применяемое в зонах, опасных по воспламенению горючей пыли. Часть 2. Методы испытаний. Раздел 2. Метод определения удельного электрического сопротивления горючей пыли в слоях)

IEC 61340-2-1 Electrostatics — Part 2-1: Measurement methods — Ability of materials and products to dissipate static electric charge (Электростатика. Часть 2-1. Методы испытаний. Способность материалов и изделий рассеивать электростатические разряды)

IEC 61340-2-3 Electrostatics — Part 2-3: Methods of test for determining the resistance and resistivity of solid planar materials used to avoid electrostatic charge accumulation (Электростатика. Часть 2-3. Методы испытания для определения активного сопротивления и электрического удельного сопротивления плоских твердых материалов, используемых для предотвращения накопления электростатических зарядов)

IEC 61340-4-4 Electrostatics — Part 4-4: Standard test methods for specific applications — Electrostatic classification of flexible intermediate bulk containers (FIBC) (Электростатика. Часть 4-4. Стандартные методы испытаний для специальных случаев применения. Электростатическая классификация эластичных промежуточных контейнеров для насыпных грузов (FIBC))

ISO 14309 Rubber, vulcanized or thermoplastic — Determination of volume and/or surface resistivity (Резина вулканизованная или термопластичная. Определение удельного объемного и/или поверхностного сопротивления)

ASTM E582 Standard test method for minimum ignition energy and quenching distance in gaseous mixtures (Стандартный метод испытаний для определения минимальной энергии зажигания и зоны охлаждения в газовых смесях)

EN 1081 Resilient floor coverings — Determination of the electrical resistance (Покрытия напольные эластичные. Определение электрического сопротивления)

EN 1149-3 Protective clothing — Electrostatic properties — Part 3: Test methods for measurement of charge decay (Одежда специальная защитная. Электростатические свойства. Часть 3. Методы измерения убывания заряда)

3 Термины и определения

В настоящем стандарте применяются следующие термины с соответствующими определениями:

3.1 **проводящий** (conductive): Имеющий удельное сопротивление или сопротивление ниже диапазона, установленного для термина «рассеивающий» (см 3.4), и допускающий возможность возникновения дуговых разрядов и электростатических шоковых воздействий.

Примечания

1 Проводящие материалы или объекты не являются рассеивающими или изолирующими и не способны сохранять значительный электростатический заряд в контакте с землей.

2 Граничные значения диапазона проводимости для твердых материалов, оболочек и некоторых объектов и сыпучих материалов приведены в IEC TS 60079-32-1.

3 В стандарты по видам продукции и другие стандарты по электростатическим свойствам часто включают частные определения термина «проводящий», которые применимы только к положениям этих конкретных стандартов и могут отличаться от определений терминов, примененных в данном документе. См., например, ISO 8031 [1] и ISO 8330 [2] (шланговые соединения), ISO 284 [3] (конвейерные ленты) и EN 1149, части 1 [4], 2 [5], 3 и 5 [6] (защитная спецодежда).

3.2 **удельная проводимость (электропроводность)** [conductivity (electrical conductivity)]: Величина, обратная удельному объемному сопротивлению, выраженная в сименсах на метр (См/м).

3.3 **проводник** (conductor): Проводящий объект.

3.4 **рассеивающий (электростатически рассеивающий)** [dissipative (electrostatic dissipative)]: Имеющий значение удельного сопротивления или сопротивления в диапазоне между диапазонами значений, характерных для проводящих и изолирующих материалов (см. 3.1 и 3.7).

Примечания

1 Рассеивающие материалы или объекты не являются ни проводящими, ни изолирующими, но, как проводящие объекты, ограничивают контактное заряджение и/или при контакте с землей в условиях их применения по предусмотренному назначению рассеивают даже максимальные зарядные токи.

2 Граничные значения для рассеивающего диапазона для твердых материалов, оболочек, некоторых объектов и сыпучих материалов приведены в IEC TS 60079-32-1.

3 В стандарты по видам продукции часто включают частные определения термина «рассеивающий», которые применимы только к положениям этих конкретных стандартов и могут отличаться от определений терминов, употребленных в данном стандарте. См. примечание 3 к термину «проводящий» в 3.1.

3.5 оболочка (enclosure): Все стенки, дверцы, оболочки, кабельные вводы, трубы, короба, шахты, покрытия и т.д., в которых заключено оборудование.

Примечания

- 1 Для электрооборудования определение этого термина идентично определению в IEC 60079-0.
- 2 Мягкие среднеобъемные контейнеры (FIBC) не входят в число объектов, обозначаемых этим термином, и поэтому рассмотрены отдельно IEC TS 60079-32-1.

3.6 взрывоопасная зона (hazardous area): Часть замкнутого или открытого пространства, в котором присутствует или может образовываться взрывоопасная среда в объеме, требующем специальных мер защиты при конструировании, изготовлении, монтаже и эксплуатации оборудования.

Примечание — См. IEC 60079-10-1 [7] и IEC 60079-10-2 [8].

3.7 изолирующий (insulating): Имеющий удельное сопротивление или сопротивление, значение которого превышает диапазон значений, характерных для рассеивающих объектов и материалов (см. 3.4)

Примечания

- 1 Изолирующие материалы или объекты не являются ни проводящими, ни рассеивающими. Электрические заряды накапливаются на них и не рассеиваются даже при контакте с землей.
- 2 Граничные значения для изолирующего диапазона значений для твердых материалов, оболочек, некоторых объектов и сыпучих материалов приведены в IEC TS 60079-32-1. Для ряда других объектов и материалов специальные определения приведены в других стандартах.
- 3 В стандарты по видам продукции часто включают частные определения термина «изолирующий», которые применимы только к положениям этих конкретных стандартов и могут отличаться от определений терминов, примененных в данном стандарте. См. примечание 3 к термину «проводящий» в 3.1.
- 4 Прилагательное «непроводящий» часто использовалось как синоним термина «изолирующий». Это исключено в настоящем документе, поскольку «непроводящий» может быть как «изолирующий», так и «изолирующий или рассеивающий», что может привести к неоднозначности восприятия термина «непроводящий».

3.8 изолированный проводник (isolated conductor): Проводящий объект, который может накапливать заряд, т. к. сопротивление утечки на землю превышает значение, указанное в IEC TS 60079-32-1.

3.9 сопротивление утечки (сопротивление заземления) [(leakage resistance (resistance to earth))]: Сопротивление, выраженное в Ом, между электродом в контакте с поверхностью, на которой ведется измерение, и землей.

Примечание — Сопротивление утечки зависит от объемного и/или поверхностного удельного сопротивления материалов и расстояния между выбранной точкой измерения и землей.

3.10 сопротивление (resistance): Физическая величина, равная отношению напряжения к силе тока, протекающего в образце.

Примечание — В зависимости от примененных электродов различают следующие виды сопротивления:

- сопротивление изоляции (Ом), см. 3.11;
- сопротивление утечки (Ом), см. 3.9;
- поверхностное сопротивление (Ом), см. 3.11;
- удельное поверхностное сопротивление (Ом), см. 3.12;
- удельное объемное сопротивление (Ом·м), см. 3.14.

3.11 поверхностное сопротивление (surface resistance): Сопротивление между двумя электродами, контактирующими с поверхностью, на которой производятся измерения, выраженное в Ом.

Примечания

- 1 Термин «поверхностное сопротивление» не совсем правильный, так как сопротивление между двумя электродами также зависит от объемного удельного сопротивления испытуемого материала. Однако приведенное выше определение поверхностного сопротивления имеет практическое значение при оценке способности материалов рассеивать заряды за счет электрической проводимости.
- 2 Поверхностное сопротивление, измеренное в соответствии с 3.11, почти всегда уменьшается с увеличением толщины. Величина этого уменьшения зависит от соотношения значений поверхностного и объемного сопротивлений.

3 В IEC 60167 [9] «поверхностное сопротивление» называется «сопротивлением изоляции».

4 В IEC 60093 поверхностное сопротивление определено как чистое поверхностное сопротивление без тока, протекающего через данный объем.

3.12 удельное поверхностное сопротивление (surface resistivity): сопротивление между противоположными участками поверхности с размерами в единицу длины и в единицу ширины, выраженное в Омах (или Ом/квадрат).

Примечания

1 Единица измерения Ом/квадрат используется в некоторых случаях, но ее использования следует избегать, так как она не входит в систему СИ.

2 Удельное поверхностное сопротивление в десять раз выше поверхностного сопротивления, измеренного в соответствии с 4.2.

3.13 тераомметр (teraohmmeter): Прибор для измерения сопротивления с верхним пределом измерения не менее 1 ТОм и регулируемым измерительным напряжением не менее 1 кВ.

3.14 удельное объемное сопротивление (volume resistivity): Сопротивление тела с размерами в единицу длины и в единицу площади поперечного сечения, выраженное в единицах измерения Ом·м в соответствии с IEC 60093 для изолирующих материалов и IEC 61340-2-3 для рассеивающих материалов.

4 Методы испытаний

4.1 Общие положения

Различия результатов измерений электростатических свойств материалов в основном связаны с различиями образцов (например, такими как неоднородные поверхности, геометрические параметры и состояние материала), а не с неточностью значений напряжения и тока, формой электрода или погрешностью измерительного устройства. Даже самые небольшие различия значительно влияют на электростатические свойства, поэтому статистика при измерениях играет важную роль.

Например, в ASTM E582 минимальная энергия зажигания определяется по отсутствию зажигания 100 или 1000 разрядами. Это не исключает возможности зажигания 1001-м разрядом. Вследствие этого статистического эффекта точность и воспроизводимость электростатических свойств ограничены статистическим разбросом.

Как правило, точность и воспроизводимость электростатических измерений составляют примерно от 20 до 30 %, что намного выше, чем для типовых электрических измерений, для которых они составляют менее 1 %. Поэтому электростатические предельные значения включают определенный запас надежности, чтобы компенсировать происходящий статистический разброс.

Статистический разброс не может быть сведен к минимуму с помощью повышения качества испытаний. Однако следует учитывать, что электростатические испытания предусматривают достаточный запас надежности для компенсации этого эффекта.

Для получения сравнимых результатов во всем мире образцы следует адаптировать к условиям среды и провести измерения при установленных значениях относительной влажности и температуры [(главным образом в течение 24 ч при температуре (23 ± 2) °C и относительной влажности (25 ± 5) %)]. В странах, где уровни влажности и температуры могут быть ниже или выше упомянутых, может быть приемлемо дополнительное значение при более высоких или низких местных значениях относительной влажности и температуры [например, при температуре (40 ± 2) °C и относительной влажности (90 ± 5) % для тропических климатов и при температуре (23 ± 2) °C и относительной влажности (15 ± 5) % для арктических климатов].

Для предотвращения ошибок при измерении, связанных с разными характеристиками гистерезиса влажности материала, образец следует высушить, а затем адаптировать к конкретным климатическим условиям.

В прошлом в отсутствие эффективной сухой испытательной камеры в некоторых стандартах, например IEC 60079-0, были указаны другие предельные значения, измеренные при относительной влажности 50 или 30 %. Опыт показывает, что результаты измерений в таких климатических условиях нельзя получить с такой же степенью стабильности, как в условиях, соответствующих требованиям настоящего стандарта. Однако применение климатических условий, установленных в других стандартах, может быть необходимо для сохранения приемлемости в отношении ранее оцененного оборудования.

Точное применение приведенных в настоящем стандарте методов испытаний ко всем типам оборудования и во всех ситуациях может быть затруднительным. В таких случаях в протоколе испытаний должно быть четко указано, какие части настоящего стандарта были применены полностью, а какие частично. Должно быть также представлено техническое обоснование того, почему стандарт не мог быть применен полностью, и доказательство, что примененные альтернативные методы обеспечивают такой же уровень безопасности, как методы, приведенные в настоящем стандарте.

ПРЕДУПРЕЖДЕНИЕ: Методы испытаний, установленные в настоящем стандарте, предусматривают применение высоковольтных источников питания, а в некоторых испытаниях — горючих газов, которые могут представлять опасность при неправильном обращении. Пользователям настоящего стандарта следует провести соответствующую оценку риска и изучить должным образом местные правила, прежде чем выполнять любые процедуры испытаний.

4.2 Поверхностное сопротивление

4.2.1 Общие положения

Поверхности, имеющие достаточно низкое поверхностное сопротивление в соответствии с 3.11, не могут накапливать электростатические заряды, пока находятся в контакте с землей. Поэтому поверхностное сопротивление — это основное электростатическое свойство, относящееся к способности материалов рассеивать заряд за счет электрической проводимости. Поскольку значения поверхностного сопротивления обычно увеличиваются с уменьшением относительной влажности, измерения необходимо проводить при низкой относительной влажности для воспроизведения условий наихудшего случая.

В IEC 60093 и IEC 61340-2-3 приведены методы измерения поверхностного и объемного сопротивления и удельного сопротивления плоских твердых материалов. В IEC 61340-4-10 [10] приведен альтернативный метод измерения поверхностного сопротивления. Однако часто эти методы не могут быть применены из-за размера и формы материалов, особенно когда они включены в структуру оборудования и приборов. В связи с этим может быть применен метод измерения сопротивления для неплоских материалов и продуктов, приведенный в IEC 61340-2-3, или следующий альтернативный метод.

4.2.2 Принцип испытаний

На поверхности устанавливают два проводящих электрода определенной длины и на заданном расстоянии друг от друга, а затем измеряют сопротивление между ними. Поскольку высокие сопротивления обычно снижаются с увеличением напряжения, приложенное напряжение должно быть увеличено не менее чем до 500 В, а при очень высоких значениях сопротивления предпочтительно до 1000 В.

Примечание — Согласно последним данным может быть предпочтительно измерение значений высокого сопротивления при напряжении 10 кВ. Однако в этом случае критерии оценки должны быть изменены.

Если тонкие слои изоляции нанесены на более электропроводный материал, приложенное напряжение может прожечь изоляцию насквозь до материала под ней, и полученные результаты будут неубедительными.

4.2.3 Установка для испытаний

Измерительное оборудование в соответствии с IEC 60079-0 состоит из двух параллельных электродов, размеры которых приведены на рисунке 1. Это могут быть электроды из серебряной краски, нанесенной через соответствующий трафарет, электроды в виде полос мягкой проводящей резины, закрепленных на металлических планках, или полос проводящего вспененного материала на изолирующей подложке.

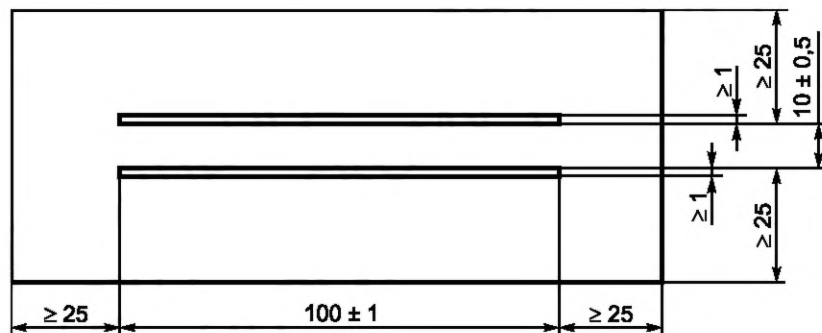


Рисунок 1 — Испытуемый образец с электродами (размеры указаны в мм)

Примечания

- 1 Поверхностное сопротивление зависит от конфигурации электрода.
- 2 Electrodes такой конфигурации применяются также, например, в IEC 60167 [9] и CENELEC TR 50404 [11].

Для неоднородных материалов, например тканей, результаты измерений в разных направлениях могут различаться. С помощью кольцевых электродов, описанных в IEC 61340-2-3 или ISO 14309, можно избежать этой проблемы.

Электроды из полос мягкой проводящей резины предпочтительнее, чем электроды из проводящей краски. Они ограничивают нежелательное химическое взаимодействие с поверхностью испытуемого образца.

Для образцов неправильной формы электроды из проводящей краски предпочтительнее, чем мягкие электроды, в связи с их лучшим контактом с поверхностью такого образца.

Размер участка вокруг электродов более 25 мм, как показано на рисунке 1, применяется только для испытуемых образцов. Его можно не учитывать для реальных изделий.

Электроды подключают к тераомметру. Чтобы снизить электрический шум, применяют охранной электрод, экранирующий измерительные электроды. Во время испытания напряжение должно быть достаточно стабильным, чтобы зарядный ток, возникающий из-за изменений напряжения, был незначительным по сравнению с током, протекающим через испытуемый образец.

Тераомметр необходимо регулярно проверять с помощью сопротивлений с известным значением в диапазоне от 1 МОм до 1 ТОм, и он должен показывать значения сопротивления с установленной для данного прибора точностью. Геометрическую форму электродов из проводящей резины или вспененного материала также необходимо регулярно проверять измерением их отпечатков. Если для получения минимального значения сопротивления требуется применить давление на электроды более 20 Н, то резиновые электроды должны быть заменены более мягкими.

4.2.4 Испытуемый образец

Поверхностное сопротивление измеряют на участках поверхности реального изделия, если позволяет размер, или на испытуемом образце в виде прямоугольной пластины с размерами, указанными на рисунке 1. Поверхность испытуемого образца должна быть неповрежденной и чистой. Так как проводящие остатки любого растворителя на поверхности образца могут исказить реальную проводимость, поверхность образца лучше очищать только щеткой. Это особенно важно в случаях, когда поверхность обработана специальными антистатическими реагентами.

Однако если на поверхности видны отпечатки пальцев или другое загрязнение и если ее обработка специальными антистатическими агентами не проводилась, то испытуемый образец необходимо очистить 2-пропанолом (изопропиловым спиртом) или любым другим подходящим растворителем, который не будет влиять на материал испытуемого образца и электродов, а затем высушить на воздухе.

Затем образец необходимо выдержать не менее 24 ч при температуре $(23 \pm 2) ^\circ\text{C}$ и относительной влажности $(25 \pm 5) \%$, не прикасаясь к нему голыми руками. Для оболочек электрооборудования применяют климатические условия согласно IEC 60079-0 и испытательное напряжение 500 В для обеспечения соответствия первоначальным измерениям.

4.2.5 Порядок проведения испытаний

Методика измерений следующая:

- 1 Испытания проводят в тех же условиях окружающей среды, в которых был предварительно выдержан образец.
- 2 Образец размещают на изолированной подложке с поверхностным сопротивлением более 10 ТОм.
- 3 Электроды устанавливают на поверхность образца.
- 4 Электроды прижимают с силой 20 Н (кроме электродов из проводящей краски).
- 5 Подают измерительное напряжение $(10 \pm 0,5) \text{ В}$ между электродами в течение $(15 \pm 5) \text{ с}$.
- 6 Измеряют сопротивление между электродами и записывают значение по окончании времени измерения.

Примечание 1 — Выполнение измерений на образцах с низким сопротивлением необходимо начинать с низкого измерительного напряжения во избежание повреждения электродов сильным током.

7 Если сопротивление составляет от 1 до 10 МОм, то измерительное напряжение должно быть увеличено до $(100 \pm 5) \text{ В}$ и приложено в течение $(15 \pm 5) \text{ с}$. Если значения сопротивления составляют от 10 до 100 МОм, то устанавливают напряжение $(500 \pm 25) \text{ В}$ и проводят измерение в течение

(65 ± 5) с. Если поверхностное сопротивление превышает 100 МОм, применяют напряжение не менее (500 ± 25) В, но предпочтительно (1000 ± 50) В, и проводят измерение в течение (65 ± 5) с.

Примечание 2 — В IEC 60079-0 применяется напряжение 500 В.

Примечание 3 — В IEC 61340-4-1 [12] напряжение 100 В устанавливают для значений сопротивления от 1 МОм до 100 ГОм, а 500 В для более высоких значений сопротивления. В IEC 61340-2-3 напряжение 100 В применяется для всех значений сопротивления более 1 МОм. Так как высокие значения сопротивления обычно уменьшаются при увеличении напряжения и для получения стабильных результатов требуется больше времени, измерение высоких сопротивлений рекомендуется выполнять при более высоких из указанных значений напряжения и более продолжительном времени измерения.

8 Измерение повторяют девять раз в разных точках одного образца или используют для этого дополнительные образцы, если только образец не слишком мал для этого или разброс результатов в пределах 10 %. В этом случае допустимо меньшее число измерений, однако их должно быть не менее трех.

4.2.6 Критерии оценки

Применяют критерии прохождения/непрохождения испытания из стандарта по примененному методу испытания. Если специальные критерии прохождения/непрохождения испытания не установлены, то руководствуются IEC TS 60079-32-1.

Испытуемые образцы должны быть классифицированы в соответствии со значением измеренного сопротивления при наиболее высоком измерительном напряжении. Например, если сопротивление испытуемого образца, измеренное при 10 В, составляет 1,5 МОм, а при 100 В равно 900 кОм, его классифицируют как образец с сопротивлением 900 кОм.

4.2.7 Протокол испытаний

Протокол испытаний должен содержать следующую информацию:

- наименование лаборатории, где были выполнены измерения;
- дату проведения измерений;
- значения температуры и относительной влажности;
- описание и идентификационные данные образцов;
- результаты испытаний;
- напряжение, использованное при проведении измерений;
- число выполненных измерений;
- среднегеометрическое значение для всех результатов измерения сопротивления.

Примечание — Среднее геометрическое значение рассчитывают как корень n -й степени произведения n чисел:

$$\bar{x} = \left(\prod_{i=1}^n x_i \right)^{1/n}.$$

Например, среднее геометрическое пяти значений — 1, 2, 5, 50 и 100 равно $(1 \cdot 2 \cdot 5 \cdot 50 \cdot 100)^{1/5} = 8,71$.

Среднее геометрическое значение имеет большее практическое значение, чем среднее арифметическое, при нахождении среднего значения для значений, которые различаются на порядок величины, как это часто имеет место при измерениях сопротивления. Например, пять значений измерения сопротивления могут включать четыре значения порядка 1 ГОм и одно значение 1 ТОм. В среднем арифметическом будет перевешивать измеренное значение 1 ТОм, чего не будет в среднем геометрическом значении, и оно будет более точно показывать, как материал будет вести себя на практике;

- идентификационные данные использованных измерительных приборов;
- обозначение настоящего стандарта.

4.3 Удельное поверхностное сопротивление

Удельное поверхностное сопротивление в десять раз больше поверхностного сопротивления, измеренного с помощью электрода, использованного для измерения поверхностного сопротивления в 4.2.

4.4 Объемное удельное сопротивление

Поверхностное сопротивление или удельное поверхностное сопротивление — более значимые факторы при определении способности материала накапливать электростатический заряд. Поскольку объемное удельное сопротивление материала менее существенно в данном случае, его измерение не рассматривается в настоящем документе.

Однако объемное удельное сопротивление может быть важным фактором при определении практических требований к заземлению объекта. В случае необходимости объемное удельное сопротивление измеряют по процедуре, приведенной в ISO 14309 для резины и термопластичных материалов, или в соответствии с IEC 61340-2-3 для рассеивающих материалов, или в соответствии с IEC 60093 для изолирующих материалов.

4.5 Сопротивление утечки

4.5.1 Общие положения

Сопротивление утечки объекта — важная характеристика электростатической безопасности. Существует несколько опубликованных стандартов, в которых установлены разные методы измерения при испытании сопротивления утечки для пола, большая часть которых может быть применена к другим объектам (например, к валкам, корпусам, сумкам с точкой заземления). В IEC 61340-4-1 испытания выполняют сферическим электродом диаметром (65 ± 5) мм, который прижимают к полу грузом $(2,5 \pm 0,25)$ кг (при твердом покрытии) или $(5,0 \pm 0,25)$ (при мягком). В ISO 10965 [13] измерения выполняют сферическим электродом диаметром (65 ± 2) мм с грузом массой $(5,0 \pm 0,1)$ кг. В ASTM F150 [14] используют сферический электрод диаметром 63,5 мм и груз массой 2,5 кг. В EN 1081 использован треножник, прижимаемый к полу стоящим на нем человеком. Поскольку каждый метод измерений приводит к несколько различающимся значениям сопротивления, необходимо, чтобы примененный метод измерений был указан в технических условиях на изделие и протоколах испытаний.

Примечание — В идеальных случаях разница между значениями сопротивления, измеренными разными методами из приведенных выше, небольшая. В действительности неровные поверхности, например бетонные площадки перед зданием со значительным содержанием выступающих камней, могут влиять на измеренное значение сопротивления в зависимости от используемой поверхности измерительного электрода и приложенного давления. Более точные результаты могут быть получены при использовании электродов с полосками из проводящего вспененного материала в соответствии с IEC 61340-4-1, позволяющими проводить измерения при неровностях поверхности в несколько миллиметров. Однако этот метод может не воспроизводить практическую ситуацию для обуви с твердой подошвой.

4.5.2 Принцип испытаний

К полу или объекту прикасаются указанным электродом и измеряют сопротивление между электродом и землей.

4.5.3 Установка для испытаний

Обычно используют сферический электрод диаметром (65 ± 5) мм с поверхностью из проводящей резины, нагружаемый грузом с массой 2,5 кг или 5 кг, что соответствует техническим характеристикам электрода почти во всех стандартах, указанных в 4.5.1. Однако если необходимо смоделировать давление тела на пол, наиболее подходящими будут треножные электроды, описанные в EN 1081.

Примечание — Измеренное значение сопротивления, как правило, снижается при увеличении давления электрода, однако до определенного уровня, после которого дальнейшее увеличение давления мало влияет на измеренное сопротивление. Установлено, что для многих материалов покрытия пола достаточная точность измерения обеспечивается при применении электрода диаметром 65 мм и груза массой 5 кг.

Электроды подключают к тераомметру. Чтобы снизить электрический шум, применяют охранной электрод, экранирующий измерительные электроды. Во время испытания напряжение должно быть стабильным, чтобы зарядный ток, возникающий вследствие флуктуации напряжения, был незначительным по сравнению с током, протекающим по испытуемому образцу.

Точность тераомметра необходимо регулярно проверять с помощью высокоомных сопротивлений известного значения. Если для получения минимального сопротивления давление электрода на образец должно быть больше 20Н, то резиновые электроды должны быть заменены более мягкими.

4.5.4 Испытуемый образец

Поверхность испытываемого напольного покрытия и объекта должна быть неповрежденной и чистой. Если напольное покрытие или объект установлены вне помещений (например, поверхности площадки перед зданием на бензоколонках), в течение 24 ч до начала измерений не должно быть дождя или тумана (относительная влажность более 50 %). Напольные покрытия или объекты, предназначенные для применения в помещениях, должны быть выдержаны при температуре (23 ± 2) °С и относительной влажности (25 ± 5) % в течение 24 ч для лабораторных измерений или в условиях окружающей среды для измерений на месте установки.

Дополнительное время кондиционирования может потребоваться для текстильных напольных покрытий или других материалов, хорошо поглощающих влагу (см. ISO 10965).

4.5.5 Порядок проведения испытаний

Испытание проводят в соответствии с 4.2.5 за исключением того, что измерения выполняют между одним электродом и землей. Для напольных покрытий число измерений должно быть согласовано между сторонами и установлено с учетом причины проведения измерений (аттестация, контрольная проверка и т.д.), ожидаемой однородности напольного покрытия или подложки и общей площади напольного покрытия. Во время контрольной проверки напольного покрытия большой площади на заводах или в складах достаточно одного измеренного значения на 100 м², а при аттестации наиболее важных участков, когда однородность напольного покрытия не известна, может потребоваться одно или более измеренных значений на квадратный метр.

4.5.6 Критерии оценки

Применяют критерии прохождения/непрохождения испытания из стандарта по примененному методу испытания. Если специальные критерии прохождения/непрохождения испытания не установлены, то руководствуются IEC TS 60079-32-1.

4.5.7 Протокол испытаний

Протокол испытаний должен содержать следующую информацию:

- наименование лаборатории, где были выполнены измерения;
- дату проведения измерений;
- значения температуры и относительной влажности;
- описание и идентификационные данные образцов;
- результаты испытаний;
- напряжение, использованное при проведении измерений;
- описание электрода;
- давление на электрод;
- число выполненных измерений;
- среднегеометрическое значение сопротивления;
- идентификационные данные использованных измерительных приборов;
- обозначение настоящего стандарта.

4.6 Испытание обуви при использовании

4.6.1 Общие положения

Лабораторные испытания обуви описаны в IEC 61340-4-3 [15] и IEC 61340-4-5 [16]. Испытание на месте обуви и напольного покрытия также описано в IEC 61340-4-5. При регулярных ежедневных испытаниях сопротивление утечки с человека, носящего обувь, можно определять тестерами проводимости обуви (приборами для измерения сопротивления заземления персонала). Если такого устройства нет, сопротивление измеряют, как указано в следующих разделах.

4.6.2 Принцип испытаний

Измеряют сопротивление между объектом в руке и металлической пластиной, на которой человек стоит двумя ногами. Сопротивление тела человека считается пренебрежимо малым по сравнению с сопротивлением обуви.

4.6.3 Установка для испытаний

Измерительное устройство состоит из металлической пластины на полу и удерживаемого в руке металлического объекта (например, металлического стержня диаметром 20 мм и длиной 100 мм или металлического шара диаметром 50 мм). Между двумя электродами подключен тераомметр, измеряющий сопротивление между удерживаемым в руке металлическим объектом и металлической пластиной, через тело и ноги человека. Тераомметр необходимо регулярно проверять с помощью высокоомных сопротивлений известного значения.

Измерительное напряжение не должно превышать 100 В для предотвращения удара электрическим током. При измерительном напряжении 100 В в измерительную цепь должен быть включен защитный резистор номиналом около 1 МОм. Этот резистор допускается не использовать при измерении низких сопротивлений с применением измерительного напряжения 10В.

4.6.4 Порядок проведения испытаний

Методика проведения испытаний следующая:

- 1 Измерение проводят при температуре (23 ± 2) °С и относительной влажности (25 ± 5) %. Если значение относительной влажности выше, его записывают.
- 2 Надевают обувь, подлежащую испытанию.
- 3 Ожидают пять минут, чтобы установилась достаточная влажность обуви и носков.

4 Встают на металлическую пластину двумя ногами и крепко сжимают металлический объект одной голый рукой.

5 Записывают установленное значение сопротивления обуви.

4.6.5 Критерии оценки

Применяют критерии прохождения/непрохождения испытания из стандарта по примененному методу испытания. Если специальные критерии прохождения/непрохождения испытания не установлены, то руководствуются IEC TS 60079-32-1.

4.6.6 Протокол испытаний

В контрольных испытаниях достаточно получить результат в форме сигнала красной или зеленой лампы. Во всех других случаях протокол испытаний должен содержать, по меньшей мере, следующую информацию:

- наименование лаборатории, где были выполнены измерения;
- дату проведения измерений;
- значения температуры и относительной влажности;
- описание и идентификационные данные образцов;
- результаты испытаний;
- измерительное напряжение;
- число выполненных измерений;
- идентификационные данные использованных измерительных приборов;
- обозначение настоящего стандарта.

4.7 Испытание перчаток при использовании

4.7.1 Общие положения

Лабораторные испытания перчаток описаны в prEN 16350 [17]. При регулярных ежедневных испытаниях сопротивление перчаток может быть измерено одновременно с сопротивлением обуви. К сожалению, это общее сопротивление не всегда может быть определено тестерами проводимости обуви (приборами для измерения сопротивления заземления персонала). Поэтому может потребоваться проведение измерения сопротивления, как указано ниже.

4.7.2 Принцип испытаний

Сопротивление между металлическим объектом, удерживаемым рукой в перчатке и рукой без перчатки, через тело и ноги человека, и металлической пластиной, на которой человек стоит двумя ногами, измеряют в соответствии с 4.6. Если сопротивление обуви не известно, то измеряют сопротивление между удерживаемым рукой в перчатке металлическим объектом и антистатическим браслетом с известным сопротивлением на руке человека.

4.7.3 Установка для испытаний

Такая же, как в 4.6.

4.7.4 Порядок проведения испытаний

Порядок проведения измерений сопротивления для людей, заземленных через обувь, следующий:

- 1 Измеряют сопротивление обуви, как указано в 4.6.4.
- 2 Повторяют измерение, надев перчатку на руку.
- 3 Записывают оба значения и их соотношение.

Порядок проведения измерений сопротивления для людей, заземленных через антистатический браслет, следующий:

- 1 Заземляют человека через антистатический браслет с известным сопротивлением.
- 2 Измеряют сопротивление между металлическим объектом, удерживаемым рукой в перчатке, и антистатическим браслетом.
- 3 Записывают оба значения и их разность.

4.7.5 Критерии оценки

Применяют критерии прохождения/непрохождения испытания из стандарта по примененному методу испытания. Если специальные критерии прохождения/непрохождения испытания не установлены, то руководствуются IEC TS 60079-32-1.

4.7.6 Протокол испытаний

Протокол испытаний должен содержать, по меньшей мере, следующую информацию:

- наименование лаборатории, где были выполнены измерения;
- дату проведения измерений;

- значения температуры и относительной влажности;
- описание и идентификационные данные образцов;
- сопротивление антистатического браслета или обуви;
- результаты испытаний;
- измерительное напряжение;
- число выполненных измерений;
- идентификационные данные использованных измерительных приборов;
- обозначение настоящего стандарта.

4.8 Удельное сопротивление порошка

4.8.1 Общие положения

Существуют различные методы измерения удельного сопротивления порошка: измерительная ячейка по IEC/TS 61241-2-2 (ячейка в виде выемки), по IEC 60093 (печатная ячейка) и концентрическая ячейка с внешним и внутренним кольцевым электродами (Lucas, 2011[18], Stahmer et al, 2012 [19]). В соответствии с [19] ячейка с углублением по IEC 61241-2-2 и концентрическая ячейка дают одинаковые результаты. Однако вследствие сжатия пыли печатная ячейка дает значения удельного сопротивления сжимаемой пыли в десять раз ниже. В связи с этим измерение удельного сопротивления порошка следует выполнять по приведенной ниже методике в соответствии с IEC 61241-2-2. Этот метод испытаний может быть применен для оценки порошков с целью, отличной от определения электростатической безопасности, например, для определения того, является ли порошок достаточно проводящим, чтобы создавать опасность короткого замыкания электрооборудования под напряжением. При проведении испытаний с другими целями может потребоваться применение нескольких разных значений испытательного напряжения и проведение всестороннего анализа для определения всех характеристик порошка и опасностей, связанных с его применением.

Измеренные значения сопротивления некоторых порошков могут значительно различаться при изменении испытательного напряжения. Необходимо выбирать такие значения испытательного напряжения, которые являются представительными для практических опасностей, и в протокол должны быть внесены результаты, полученные при всех значениях испытательного напряжения, чтобы в случае необходимости можно было выполнить полный анализ.

4.8.2 Принцип испытаний

Специальную измерительную ячейку с двумя электродами заполняют определенным объемом порошка и измеряют сопротивление между электродами.

Примечание — Сопротивление порошков в значительной степени зависит от размеров частиц и средней плотности порошков.

4.8.3 Установка для испытаний

Для испытаний используют измерительную ячейку в соответствии с IEC 61241-2-2, состоящую из двух распложенных друг против друга электродов в виде брусков из полированной нержавеющей стали (1) и двух расположенных перпендикулярно им стеклянных брусков (2), установленных на основании из изолирующего материала (4) (рисунок 2). Толщина электродов должна быть от 5 до 10 мм. Сопротивление R между электродами должно быть более 100 ТОм. Необходимо знать точные размеры ячейки для определения зависящего от геометрических размеров поправочного коэффициента в соответствии с 4.8.4.

1 — бруски из отполированной нержавеющей стали высотой (10 ± 1) мм и длиной (100 ± 1) мм, расположенные на расстоянии (10 ± 1) мм друг от друга; 2 — изолирующие стеклянные бруски такой же высоты, как бруски из нержавеющей стали; 3 — пространство для заполнения порошком; 4 — основание из изолирующего материала

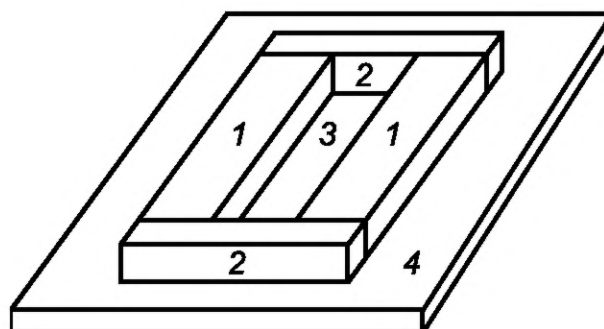


Рисунок 2 — Ячейка для измерения удельного сопротивления порошка

Электроды подключают к тераомметру. Тераомметр необходимо регулярно проверять с помощью сопротивлений с известным значением порядка 1 МОм — 1 ТОм и он должен показывать значения сопротивления с установленной для данного прибора точностью. Чтобы снизить электрический шум над измерительными электродами, помещают охранный экранирующий электрод, не контактирующий с измерительными электродами согласно JNIO SH TR42 [20]. Во время испытания напряжение должно быть стабильным, чтобы ток, возникающий вследствие колебаний напряжения, был незначительным по сравнению с током, протекающим через испытуемый образец.

4.8.4 Порядок проведения испытаний

Методика проведения испытаний следующая:

1 Испытуемый порошок выдерживают при температуре $(23 \pm 2) ^\circ\text{C}$ и относительной влажности $(25 \pm 5) \%$ не менее 24 ч. Для порошков, которые сильно высыхают или поглощают воду и для которых сопротивление технологически важно, измерения проводят в условиях данного технологического процесса.

2 Загружают необходимое количество ранее не использовавшегося порошка между испытательными электродами (3).

3 Удаляют избыток порошка лезвием, проведя им скользящим движением по стальным брусьям (1).

4 При заполненной испытательной ячейке измеряют сопротивление R между электродами (1), прикладывая к ним в течение 10 с следующие значения напряжения постоянного тока: $(105 \pm 10) \text{ В}$, $(500 \pm 25) \text{ В}$, $(1000 \pm 50) \text{ В}$. Один образец порошка в испытательной ячейке может быть использован для всех испытаний при любом из этих значений напряжения. Если воспроизводимость измеренных значений не обеспечивается за промежутки в 10 с, время измерения должно быть увеличено до $(65 \pm 5) \text{ с}$.

Примечание — Перрэн и др. [21] рекомендуют применять напряжение не менее 500 В и 1000 В, время измерения 60 с и продувать образец игральной картой. Однако более высокие напряжения могут вызвать нежелательные физические и химические проявления, которые могут привести к неправильной оценке электростатических свойств порошков.

5 Вычисляют удельное электрическое сопротивление ρ для всех значений испытательного напряжения по формуле

$$\rho = 0,001 \cdot R \cdot H \cdot \frac{W}{L},$$

где ρ — удельное электрическое сопротивление в Ом·м, H — высота электрода в мм, W — длина электрода в мм и L — расстояние между электродами в мм.

6 Повторяют этапы 2 — 5 два раза и вычисляют среднее значение.

4.8.5 Критерии оценки

Применяют критерии прохождения/непрохождения испытания из стандарта по примененному методу испытания. Если специальные критерии прохождения/непрохождения испытания не установлены, то руководствуются IEC TS 60079-32-1.

4.8.6 Протокол испытаний

Протокол испытаний должен содержать, по меньшей мере, следующую информацию:

- наименование лаборатории, где были выполнены измерения;
- дату проведения измерений;
- значения температуры и относительной влажности;
- описание и идентификационные данные образцов;
- результаты испытаний;
- испытательное напряжение;
- число выполненных измерений;
- идентификационные данные использованных измерительных приборов;
- обозначение настоящего стандарта.

4.9 Электропроводность жидкости

4.9.1 Общие положения

Обычно измерители электрической проводимости с погружными электродами достаточно точны для измерения электростатических показателей. В любом случае в протоколах необходимо также указывать температуру жидкости, так как проводимость в значительной степени зависит от температуры.

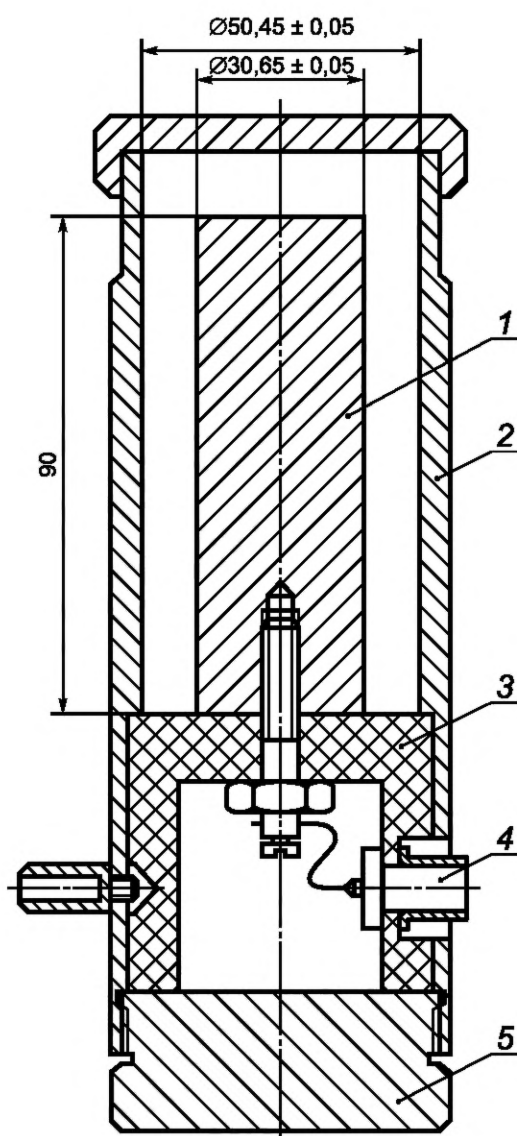
Если необходимо получить более точные значения, используют специальную испытательную ячейку, описанную в следующем разделе. Ячейка может быть использована для однофазных и стабильных многофазных жидкостей. В качестве альтернативы электрическая проводимость может быть определена в соответствии с IEC 60247.

4.9.2 Принцип испытаний

Установленный объем жидкости наливают в специальную измерительную ячейку с двумя электродами. Измеряют сопротивление между электродами.

4.9.3 Установка для испытаний

На рисунке 3 показана измерительная ячейка в соответствии с DIN 51412-1 [22]. Постоянная K этой ячейки равна 1/м. Возможны другие размеры ячейки, но постоянная ячейки должна быть определена с учетом ее геометрических размеров. Напряжение постоянного тока U , равное (100 ± 1) В, подается между внутренним и внешним электродами. Сопротивление может быть измерено непосредственно или, чтобы получить более точный результат (особенно если измеренное значение сопротивления нестабильное), полученный ток I может быть зарегистрирован пикоамперметром, подключенным к устройству, способному регистрировать убывание заряда (например, к осциллографу или персональному компьютеру).



1 — внутренний электрод (алюминий); 2 — внешний электрод (алюминий); 3 — изоляционное кольцо (ПТФЭ);
4 — профессиональный разъем с фиксатором; 5 — глухой фланец (Cu-Ni сплав)

Рисунок 3 — Ячейка для измерения электропроводности жидкости

Если испытуемая жидкость вступает в реакцию с алюминием, то материал электродов ячейки должен быть заменен на соответствующий материал, например нержавеющей сталь.

4.9.4 Порядок проведения испытаний

Порядок проведения испытаний следующий:

1 Измерительную ячейку промывают не менее трех раз необработанной испытуемой жидкостью. Если испытуемой жидкости недостаточно, то ячейку промывают чистой изолирующей эталонной жидкостью (например, гексаном).

2 Наливают $(100 \pm 0,5)$ см³ не находившейся в обращении жидкости в измерительную ячейку и закрывают ее крышкой.

3 Записывают значение тока I между электродами в заполненной испытательной ячейке при напряжении 100 В в течение времени t с помощью осциллографа или персонального компьютера, подключенного к пикоамперметру.

Примечание — В большинстве случаев достаточно напряжения 100 В. Более высокие значения напряжения могут вызвать нежелательные физические и химические проявления, которые могут привести к неpravильной оценке электростатической безопасности жидкости, но они могут быть необходимы при испытаниях с другими целями. Для измерения проводимости более 1 пС/м может быть достаточно более низкого напряжения, например 10 В.

4 Если измеренное значение напряжения сильно снижается, измеряют ток I пикоамперметром, подключенным к осциллографу или персональному компьютеру, в течение 10 с. Если результат остается нестабильным или необходимо более точное значение, то время измерения увеличивают до (65 ± 5) с.

5 Экстраполируют значение тока I_0 для $t = 0$ по зарегистрированному ряду значений I или $I = U/I$.

6 Вычисляют проводимость σ в С/м по формуле

$$\sigma = K \cdot \frac{I_0}{U},$$

1 пС/м = 10^{-12} С/м = 1 си (единица проводимости).

7 Эту процедуру повторяют 2 раза.

4.9.5 Критерии оценки

Применяют критерии прохождения/непрохождения испытания из стандарта по примененному методу испытания. Если специальные критерии прохождения/непрохождения испытания не установлены, то руководствуются IEC TS 60079-32-1.

4.9.6 Протокол испытаний

Протокол испытаний должен содержать, по меньшей мере, следующую информацию:

- наименование лаборатории, где были выполнены измерения;
- дату проведения измерений;
- значения температуры;
- описание и идентификационные данные образцов;
- среднее значение проводимости;
- измерительный ток;
- число выполненных измерений;
- идентификационные данные использованных измерительных приборов;
- обозначение настоящего стандарта.

4.10 Электрическая емкость

4.10.1 Общие положения

Избегать применения изолированных проводников значительной электрической емкости — одно из самых важных правил электростатики. Поэтому во взрывоопасных зонах допускается использовать только небольшие изолированные проводящие объекты низкой электрической емкости. Чтобы проверить, что электрическая емкость исследуемого проводящего объекта (например, металлических винтов на оболочке, металлических гнезд разъемных контактных соединений переносного оборудования) находится в допустимых пределах, необходимо провести следующее испытание. При этом не требуется испытывать металлические контактные гнезда и контакты, установленные так глубоко в оболочке, что разряды с них при приближении к заземленным объектам невозможны.

Результаты измерения небольших емкостей порядка 3 пФ следует рассматривать как ненадежные, а емкостей от 6 до 10 пФ — как имеющие значительную погрешность. Необходимо учитывать дополнительные измерения переносимого заряда и/или испытания на зажигание.

4.10.2 Принцип испытаний

Испытуемый образец помещают на незаземленную металлическую пластину и измерителем емкости измеряют емкость между его открытыми проводящими частями и металлической пластиной.

4.10.3 Установка для испытаний

Измерительное устройство состоит из незаземленной металлической пластины (сопротивление на землю должно быть более 10 ТОм), площадь которой значительно превышает площадь испытуемого образца, и измерителя емкости, способного на частоте не менее 1000 Гц измерять значения емкости от 1 пФ до 10 пФ с погрешностью менее 0,5 пФ. Прилагаемое напряжение должно быть от 1 до 9 В. Отрицательный измерительный вывод соединяют с металлической пластиной. Свободный положительный вывод используется для измерения емкости. Соединительные провода должны быть как можно короче для предотвращения токов утечки. Не следует использовать металлические пластины с окисленной поверхностью, так как это может привести к получению ошибочных результатов.

Может потребоваться измеритель емкости, работающий от аккумулятора, для обеспечения стабильных показаний без заземляющих контуров.

Другое электрическое оборудование, особенно люминесцентные лампы, должно находиться на расстоянии не менее двух метров от испытуемого образца.

4.10.4 Испытуемый образец

Испытание проводят на полностью собранном образце оборудования. Образец должен быть выдержан в климатической камере не менее 24 ч при температуре (23 ± 2) °С и относительной влажности (25 ± 5) %.

Примечание — Геометрические размеры и влажность могут влиять на электрическую емкость незаземленных проводящих объектов.

4.10.5 Порядок проведения испытаний для передвижных объектов

Эта методика предназначена для испытания объектов, в которых геометрическая форма открытых металлических частей по отношению к земле не установлена. В этом случае емкость между каждой открытой металлической частью испытуемого образца и металлической пластиной должна быть измерена следующим образом:

1 Образец помещают на металлическую пластину. Проводящая часть образца, на которой будут проводиться измерения, должна быть изолирована от пластины. Если образцу необходима опора, его удерживают в нужном положении зажимами, изготовленными из изолирующего материала, но не рукой.

2 Положение образца должно быть таким, чтобы подлежащая измерению металлическая деталь находилась возможно ближе к металлической пластине, но не соприкасалась с ней. Однако если наружная металлическая деталь находится в электрическом контакте с другими внутренними металлическими частями, то необходимо измерить емкость при всех положениях испытуемого образца для гарантии того, что было определено максимальное значение емкости.

Если металлическая часть труднодоступна для подсоединения контактов измерителя емкости, допускается использовать винт для ее удлинения и создания испытательной точки. Винт должен быть небольшим по сравнению с металлической частью, и его электрический контакт с другими внутренними металлическими частями не допускается.

Паразитная емкость должна быть сведена к минимуму. Для этого проводящие объекты и тело человека должны находиться на расстоянии не менее 50 см от испытуемого образца.

3 Подключают отрицательный вывод измерителя емкости к незаземленной металлической пластине.

4 Устанавливают положительный вывод измерителя емкости на расстоянии 3—5 мм от металлической испытуемой части и как можно дальше от металлической пластины. Записывают значение этой паразитной емкости в воздухе, округляя до целых пФ.

5 Прикасаются положительным выводом измерителя емкости к испытуемой части и записывают значение емкости, округляя до целых пФ.

6 Вычисляют разность значений, полученных на этапах 4 и 5, и записывают полученное значение.

7 Повторяют этапы 4 — 6 два раза для каждого положения испытания.

8 Вычисляют среднее значение емкости по трем измеренным значениям. Если был использован небольшой винт для облегчения измерений, как указано в 2, его емкость должна быть учтена и вычтена из измеренного значения.

9 Вычисленные значения емкости менее 3 пФ должны быть записаны как < 3 пФ.

Если предполагается, что емкость изолированной металлической части может быть больше по отношению к другим металлическим частям объекта, чем по отношению к земле, то следует провести дополнительные измерения и повторно оценить эту емкость.

4.10.6 Порядок проведения испытаний для стационарных смонтированных объектов

Эта методика предназначена для испытания смонтированных объектов, в которых геометрическая форма металлических частей и расстояние по отношению к земле установлены. В этом случае емкость между каждой открытой металлической частью испытуемого образца и землей должна быть измерена на собранном изделии (например, металлические части внутри заземленного металлического резервуара) в наиболее неблагоприятных условиях. Незаземленная металлическая пластина не требуется. Измеряют емкость следующим образом:

1 Измерительный щуп, соединенный с отрицательным полюсом прибора для измерения емкости, соединяют с землей. Второй измерительный щуп, соединенный с положительным полюсом прибора, должен быть как можно короче и должен находиться на возможно большем удалении от первого щупа.

2 Выполняют этапы 4 — 9 процедуры испытаний, приведенной в 4.10.5.

4.10.7 Критерии оценки

Максимально допустимая электрическая емкость зависит от типа взрывоопасной зоны. Если максимальная допустимая емкость не указана в стандарте на данный метод испытаний, то руководствуются IEC TS 60079-32-1.

4.10.8 Протокол испытаний

Протокол испытаний должен содержать, по меньшей мере, следующую информацию:

- наименование лаборатории, где были выполнены измерения;
- дату проведения измерений;
- значения температуры и относительной влажности;
- описание и идентификационные данные образца;
- среднее арифметическое значение емкости;
- измерительное напряжение;
- измерительную частоту;
- число выполненных измерений;
- идентификационные данные измерительных приборов;
- обозначение настоящего стандарта.

4.11 Переносимый заряд

4.11.1 Общие положения

В соответствии с IEC 60079-0 и IEC TS 60079-32-1 максимальная допустимая площадь поверхности изолирующих материалов во взрывоопасных средах должна быть ограничена. Однако во многих случаях при применении изолирующих материалов обеспечивается достаточный уровень безопасности, например при применении материалов с внедренными в них и выступающими на поверхность коронирующими остриями, оболочек с печатными контурами, а также материалов с пробивным напряжением всего в несколько киловольт. Поэтому следующее испытание на накопление заряда статического электричества может быть проведено для испытуемого объекта, когда требования по ограничению его площади поверхности не могут быть выполнены.

В некоторых случаях испытание следует ужесточить. Например, при оценке трубы для заправки легковых автомобилей предпочтительно измерять заряд, создаваемый в трубе потоками сильно электризующихся топлив в наиболее неблагоприятных условиях.

Примечание 1 — Одна из наиболее сильно электризующихся жидкостей — толуол технического качества. При этом толуол представляет значительную пожарную опасность. Поэтому в SAE J1645 [23] вместо него предложено использовать технический гидродесульфурованный тяжелый керосин с температурой кипения 145—200 °С и температурой вспышки 40 °С (торговая марка: уайт-спирит, растворитель Стоддарда (в США) или Testbenzin (в Германии)).

Для одежды испытание может дать результаты, которые будут противоречить результатам, полученным с помощью других признанных методов испытаний. Поэтому одежду обычно испытывают методом измерения убывания заряда в соответствии с 4.12 или EN 1149-3.

Примечание 2 — Подробная работа по этому вопросу опубликована комитетом CEN/CENELEC SUCAM (документ BT147/DG9292/DC).

4.11.2 Принцип испытаний

Максимальный заряд, передаваемый при разряде в наихудших условиях, иногда используют как показатель максимальной предполагаемой пожарной опасности искровых или кистевых разрядов вместо испытаний на зажигание во взрывоопасных средах.

4.11.3 Установка для испытаний

Необходимо следующее оборудование и материалы:

1 Стол или твердый щит из рассеивающего материала, например из необработанной древесины.

Примечание 1 — Правильное применение рассеивающей поверхности стола гарантирует накопление большого заряда на заряженной поверхности вследствие эффектов связывания заряда. После подъема образца со стола его заряды теряют связь с зарядами противоположного знака стола, что создает оптимальные условия для возникновения разрядов.

2 Ткани из материалов, отстоящих друг от друга достаточно далеко по месту в трибоэлектрическом ряду, и достаточно большого размера, чтобы исключить контакт между испытуемым образцом и пальцами испытателя в процессе натирания, и перчатка или другой предмет из мягкой натуральной кожи.

Примечания

2 Трибоэлектрические ряды см. в IEC TR 61340-1 [24].

3 Подходящими положительно заряжающимися при трибоэлектризации материалами являются, например, мягкая натуральная кожа, войлок из овечьей шерсти, полиамидная плащевая ткань, хлопок и кошачий мех. Подходящими отрицательно заряжающимися при трибоэлектризации материалами являются, например, полиуретановые и полиэтиленовые скатерти.

3 Одиночный металлический игольчатый электрод или многоигольчатые электроды, подключенные к отрицательному полюсу источника питания высокого напряжения (30 — 70 кВ постоянного тока) для зарядки коронным зарядом.

4 Любое оборудование из приведенного ниже или эквивалентное для измерения перенесенного заряда:

а) Отполированный металлический электрод с диаметром (25 ± 5) мм, соединенный с осциллографом с входом 50 Ом при разрешающей способности 10^9 1/с и с полосой пропускания 300 МГц, а также имеющий циркулярный шунт заземления с сопротивлением $(0,25 \pm 0,05)$ Ом и полосой пропускания 300 МГц (см. [25]), или

б) Отполированный металлический электрод диаметром (25 ± 5) мм, подключенный к заземленному конденсатору емкостью (100 ± 10) нФ с параллельно подключенным резистором (15 ± 2) кОм, при этом оба они подключены к входу вольтметра, автоматически включающегося и удерживающего самое высокое значение (см. [26]), или

с) Отполированный металлический электрод диаметром (3 ± 1) мм в отверстии с гладкими краями диаметром (5 ± 1) мм в стенке заземленной полой сферы диаметром (25 ± 5) мм, подключенной к заземленному конденсатору (100 ± 10) нФ на входе кулонметра (см. [27]).

5 Плоский круглый диск из ПТФЭ толщиной менее 3 мм с площадью поверхности более 20 000 мм² как эталон сильно электризующегося материала [25]).

4.11.4 Испытуемый образец

Испытание проводят на полностью собранном образце изделия или материале с такими же технологическими свойствами. Образец не должен предварительно подвергаться другим испытаниям и может состоять из любого сочетания изолирующих, проводящих или рассеивающих материалов.

Предпочтительно испытывать образец полностью собранного конечного изделия, так как эффект связывания зарядов, например, вследствие наличия внутренних проводящих элементов, может способствовать предотвращению возникновения опасных разрядов.

Образец должен быть выдержан в климатической камере не менее 24 ч при температуре (23 ± 2) °C и относительной влажности (25 ± 5) %.

Поверхность образца должна быть чистая и неповрежденная. Так как от любого растворителя на поверхности могут остаться проводящие следы, лучше очищать поверхность только щеткой. Это особенно важно в тех случаях, когда поверхность обработана специальными антистатическими реагентами.

Однако если на поверхности видны отпечатки пальцев или загрязнение и специальные антистатические реагенты не применялись, то испытуемый образец очищают в соответствии с 4.2.4.

4.11.5 Порядок проведения испытаний

Должны быть испытаны все изолированные части образца. Во время испытаний проводящие части должны быть заземлены, если заземление предусмотрено при применении изделия.

Испытание проводят следующим образом:

1 Проверяют правильность работы измерительной системы, например, с помощью испытательных импульсов 50 нКл от сферического электрода на входе откалиброванного электростатического вольтметра с известной входной емкостью (например, 10 пФ) и при известном напряжении (например, 5 кВ). В качестве альтернативы при очень кратковременном контакте батареи 1,5 В (как правило, 1,65 В) с входом кулонметра (как правило, с входной емкостью 100 пФ) должно быть получено показание переносимого заряда на индикаторе (как правило, 165 нКл).

2 Проводят испытания с несколькими (от 3 до 12) дисками из фторопласта (PTFE) и удостоверяются, что получено значение не менее 100 нКл.

3 Испытуемый образец натирают с материалом положительного конца трибоэлектрического ряда со скоростью не менее одного движения в секунду, прилагая среднее усилие (примерно 40 Н) в направлении от испытателя. Испытуемая поверхность не должна контактировать с голой рукой. Натирание осуществляют в течение (10 ± 1) с и заканчивают резким ударом применяемого контртела (материала, которым натирали испытуемый образец).

Примечания

1 Среднее усилие 40 Н можно контролировать взвешиванием.

2 Подходящими положительно заряжающимися при трибоэлектризации материалами являются, например, мягкая натуральная кожа, войлок из овечьей шерсти, полиамидная плащевая ткань, хлопок и кошачий мех. Подходящими отрицательно заряжающимися при трибоэлектризации материалами являются, например, полиуретановые и полиэтиленовые скатерти.

4 Образец захватывают изолированным зажимом, чтобы предотвратить нежелательные утечки зарядов.

5 Осторожно поднимают образец над столом на расстояние не менее 20 см таким образом, чтобы потери заряда были как можно меньше.

6 Не теряя времени, разряжают образец, медленно перемещая сферический электрод измерительного оборудования по направлению к испытуемому образцу, пока не произойдет разряд. Особое внимание следует обратить на следующее:

а) Необходимо разряжать самые опасные части образца например, поверхности большой площади и мелкие проводящие элементы.

б) Разряды при зазорах менее 2 мм для подгруппы IIA, 1 мм для подгруппы IIB и 0,5 мм для подгруппы IIC имеют меньшую воспламеняющую способность, чем можно прогнозировать по их переносимому заряду из-за гасящего эффекта электродов.

7 Немедленно удаляют образец от электрода.

8 Считывают показание на индикаторе или определяют среднее зарегистрированное значение тока (как правило, горизонтальная настройка 40 нс/деление) и умножают его на известный калибровочный коэффициент. Если регистрируются множественные разряды, то консультируются со специалистом.

9 Повторяют испытание девять раз.

10 Повторяют этапы 3 — 9 с материалом с отрицательного конца трибоэлектрического ряда.

11 Повторяют этапы 3 — 9 с другим материалом с положительного конца трибоэлектрического ряда.

12 Повторяют этапы 3 — 9 с третьим материалом или ударяют по образцу пять раз гладкой частью кожаной перчатки (десять раз).

13 Проверяют, есть ли в испытуемом образце части из изолирующего материала с проводящей противоположной стороной или он рассеивающий или проводящий. Если да, то повторяют этапы с 4 по 9, натирая образец хлопковой тканью, затем продолжают испытание до этапа 16, если нет, то переходят к этапу 14.

Примечание — Это необходимо для того, чтобы гарантировать невозможность возникновения распространяющихся кистевых разрядов, повреждающих измерительное оборудование.

14 Заряжают образец, установив коронирующий электрод немного выше испытуемого образца и делая круговые движения. Круговые движения не требуются, если используется многоигольчатый

электрод. Через 5 с электрод убирают подальше от образца без отключения высокого напряжения, чтобы заряженный образец не разрядился обратно на острие.

15 Испытание продолжают, выполняя этапы 4 — 9.

16 Окончание испытаний.

4.11.6 Критерии оценки

В процессе оценки используют самое высокое значение, полученное всеми методами заряжания.

Максимально допустимое значение зависит от класса взрывоопасной зоны. Если максимально допустимое значение не приведено в стандарте по данному методу испытания, то руководствуются IEC TS 60079-32-1.

Заряжание коронным электродом и ударами кожаной перчатки — процессы сильной электризации, сравнимые с заряжением при машинной протирке, оборудованием электронно-ионных технологий или потоками жидкостей и сыпучих материалов.

4.11.7 Протокол испытаний

Протокол испытаний должен содержать, по меньшей мере, следующую информацию:

- наименование лаборатории, где были выполнены измерения;
- дату проведения измерений;
- значения температуры и относительной влажности;
- описание и идентификационные данные образцов;
- тип использованных тканей;
- напряжение короны;
- максимальные полученные значения;
- число выполненных измерений;
- максимальное значение, полученное для эталонного образца;
- идентификационные данные использованных измерительных приборов;
- обозначение настоящего стандарта.

Если результаты испытания при заряджении короной и ударами кожаной перчаткой показали недопустимые значения зарядов в импульсе, то испытываемый образец не может использоваться там, где в процессах производства происходит более сильное заряджение, чем при ручной протирке.

4.12 Испытание на воспламенение

4.12.1 Общие положения

Другой способ оценки воспламеняющей способности разрядов в наихудших условиях — эксперименты с зондом зажигания с созданием определенной взрывоопасной среды в зоне вызванных разрядов. Соответствующий зонд зажигания представлен на рисунках 4 и 5 и описан в IEC 61340-4-4.

Допускается применение оборудования, отличного от указанного, если оно воспроизводит принципы испытания и может дать сравнимые результаты.

Для подтверждения правильности полученных результатов рекомендуется применять межлабораторное сличение данных.

4.12.2 Установка для испытаний

Зонд зажигания в соответствии с IEC 61340-4-4 — это цилиндр, изготовленный из жесткого непроводящего материала, например, поликарбоната или акрила с внутренним диаметром (70 ± 5) мм и длиной (100 ± 5) мм (рисунок 4). Материал зонда должен быть достаточной толщины и прочности, чтобы выдерживать повторяющееся зажигание без растрескивания, деформации или других дефектов.

С одного конца цилиндра, отделенного от центральной части, подается горючий газ. Размер входного отверстия не имеет большого значения, но он должен быть достаточным для обеспечения необходимого расхода без чрезмерного повышения давления. Соответствующий пламегаситель должен быть установлен в линии подачи газа как можно ближе к области зажигания. С другого конца цилиндра закреплена металлическая пластина, которая служит основой электрода-разрядника (рисунок 5). В металлической пластине просверлены отверстия диаметром (5 ± 1) мм, обеспечивающие поступление однородного потока газа через нее и вокруг электрода-разрядника.

Сферический металлический электрод диаметром (20 ± 5) мм установлен в центральной части металлической пластины. Электрод, металлическая пластина и любой другой металлический или проводящий материал в зонде зажигания подключены к общей точке заземления через соединение с небольшим сопротивлением (менее 10 Ом). Точка заземления должна быть общей точкой заземления конструкций и оборудования. Общая точка заземления может быть соединена с заземлением источни-

ка электропитания. Соединение между электродом, металлической пластиной и устройством заземления должно быть достаточно надежным, чтобы выдерживать механические и тепловые удары. Перед применением необходимо проверить электрическое соединение разрядного электрода с заземляющим устройством.

Зонд зажигания заполнен стеклянными или фарфоровыми гранулами диаметром от 1 до 2 мм, которые удерживаются тонкой металлотканью или сеткой на одном из концов основного цилиндра. Гранулы способствуют смешиванию газов и предотвращают проскок пламени через зонд.

На цилиндре установлена регулируемая насадка из изолирующего материала, которая обеспечивает распределение газа над разрядным электродом и перед ним, где происходят электростатические разряды. Диаметр отверстия в насадке — (40 ± 5) мм.

Горючий газ получают, смешивая эталонный газ (чистотой не менее 99,5 %) с воздухом. Используют воздух, содержащий $(21,0 \pm 0,5)$ % кислорода и $(79,0 \pm 0,5)$ % азота. Аппаратура контроля и смешивания газов в требуемой пропорции обеспечивает подачу газа в зонд зажигания. Применяемые эталонные газы и их объемные концентрации приведены в IEC 60079-7 [28] и в таблице 1 ниже.

Т а б л и ц а 1 — Объемная концентрация газов в горючих смесях

Эталонный газ	Объемная концентрация в воздухе	Минимальная энергия зажигания*	Подгруппа/группа взрывоопасности
Водород	(21 ± 2) %	0,016 мДж	IIC
Этилен	$(7,8 \pm 0,5)$ %	0,082 мДж	IIB
Пропан	$(5,25 \pm 0,25)$ %	0,25 мДж	IIA
Метан	$(8,3 \pm 0,3)$ %	0,28 мДж	I

*См. IEC TS 60079-32-1.

П р и м е ч а н и е — В таблице 1 приведены средние значения концентрации, которые соответствуют оптимальной зажигающей концентрации эталонных газов. Они идентичны значениям в IEC 60079-7 и IEC 60079-11, но могут отличаться от значения оптимальной зажигающей концентрации в точке минимальной энергии зажигания согласно IEC/TS 60079-32-1. В IEC 60079-1 [29] используются другие значения концентрации, соответствующие оптимальному давлению зажигания и оптимальной взрывонепроницаемости.

Контроль того, что концентрация газовой смеси находится в пределах указанных допусков, осуществляют, например, с помощью газоанализатора в линии подачи газовой смеси.

Если используемая газовая смесь отличается от смеси, предусмотренной в таблице 1, необходимо проверить ее минимальную энергию зажигания по методике согласно ASTM E582.

В качестве источника газа удобно применять газовые баллоны, однако допускается использовать другие источники газа. При необходимости используют молекулярные улавливающие фильтры, чтобы гарантировать низкое влагосодержание газов. Это особенно важно, например, когда воздух подается непосредственно из компрессора.

Подачу газа контролируют и регулируют с помощью расходомеров и клапанов. Общий расход всех газов, поступающих через зонд зажигания, должен быть $(0,21 \pm 0,04)$ л/с.

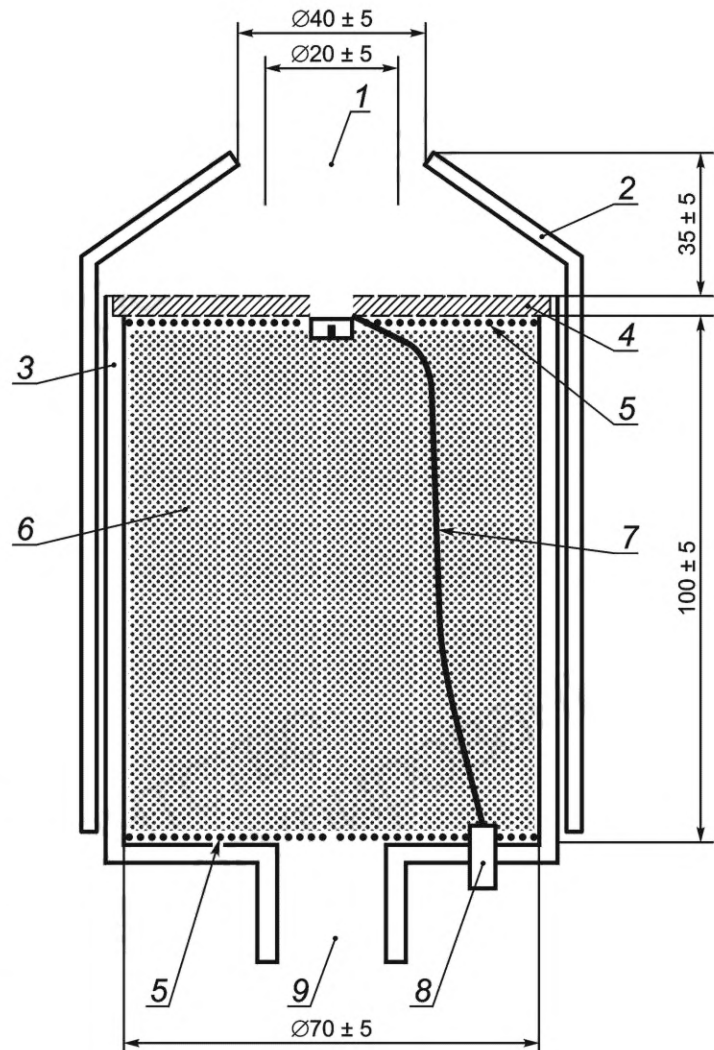
Чтобы прекратить подачу газовой смеси после зажигания, используется быстро срабатывающий отсечный клапан. Отсечный клапан должен остановить только подачу смеси, оставляя приток воздуха, обеспечивающего сушку зонда зажигания после того, как вспышка произошла. Тип и местонахождение отсечного клапана выбирают в зависимости от конкретной конструкции всего оборудования.

4.12.3 Порядок проведения испытаний

При испытании на зажигание зонд зажигания, в котором обеспечен проток испытательной горючей смеси, сближают с испытуемым объектом. Испытания проводят по методике, описанной 4.11.5, последовательно этапы 2—16, за исключением того, что число циклов испытаний должно быть, по меньшей мере, удвоено для компенсации статистического разброса.

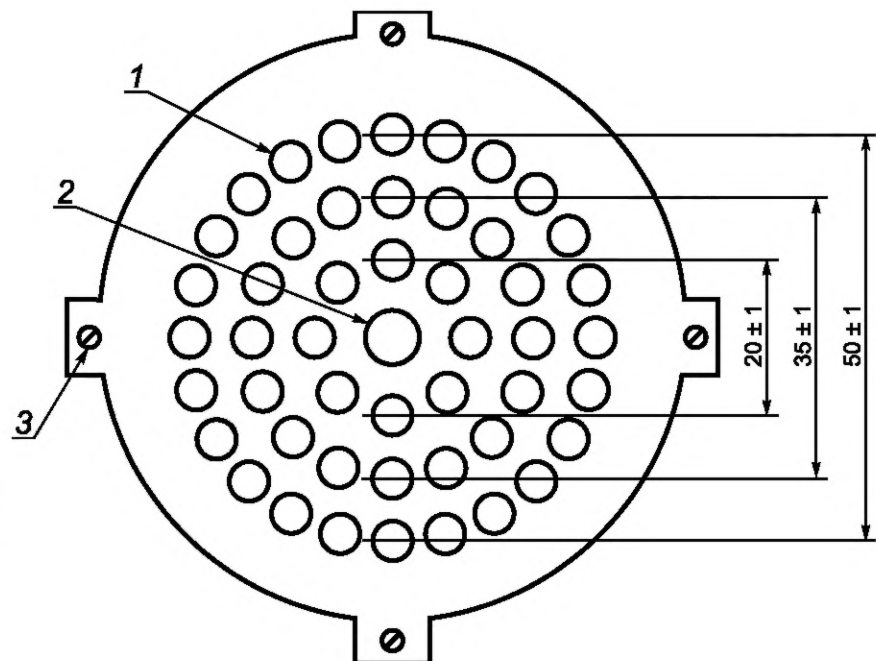
4.12.4 Критерии оценки

Любое возникшее зажигание следует рассматривать как обоснование для заключения о недопустимости применения данного изделия в среде соответствующей группы взрывоопасности.



1 — разрядный электрод; 2 — регулируемая насадка из изолирующего материала (поликарбонатного или акрилового); 3 — цилиндр из изолирующего материала (поликарбонатного или акрилового); 4 — перфорированная металлическая пластина (номинальная толщина — 2 мм); 5 — тонкая металлическая сетка (например, медная); 6 — гранулы (например, стеклянные или фарфоровые) диаметром 1—2 мм; 7 — надежное соединение с землей; 8 — устройство заземления; 9 — входное отверстие для взрывоопасной смеси

Рисунок 4 — Зонд зажигания



1 — диаметр отверстий — (5 ± 1) мм; 2 — монтажное отверстие для разрядного электрода; 3 — винт для крепления пластины к корпусу зонда зажигания

Рисунок 5 — Перфорированная пластина зонда зажигания

Заряжение короной и нахлестыванием кожаной перчаткой — процессы, сравнимые с заряджением при машинном трении, в оборудовании электронно-ионных технологий или при заряджении потоком жидкости или сыпучего материала.

4.12.5 Протокол испытаний

Протокол испытаний должен включать в себя, по меньшей мере, следующую информацию:

- наименование лаборатории, где были выполнены измерения;
- дату проведения измерений;
- значения температуры и относительной влажности;
- описание и идентификационные данные образцов;
- тип использованных тканей;
- напряжение коронного разряда;
- использованные эталонные газы (концентрация и минимальная энергия зажигания);
- результаты испытаний на зажигание;
- число случаев отсутствия зажигания;
- произошло ли зажигание при испытании эталонного образца;
- идентификационные данные использованных измерительных приборов;
- обозначение настоящего стандарта.

4.13 Измерение убывания заряда

4.13.1 Общие положения

Другой способ оценки заряжаемости материала, предпочтительный для специальной защитной одежды, — измерение убывания заряда согласно IEC 61340-2-1.

Примечание — В Европе для измерения убывания электростатического заряда со специальной защитной одежды используется метод согласно EN 1149-3.

4.13.2 Принцип испытаний

Материал заряжают коронным разрядом и в заданном интервале измерителем поля регистрируют падение эквивалентного заряда напряжения на его поверхности.

4.13.3 Установка для испытаний

Пример установки показан на рисунке 6. Испытуемая область нанесения и измерения нанесенного заряда должна быть диаметром (50 ± 1) мм или эквивалентной квазиквадратной площади. Все коронирующие электроды установлены в круге диаметром 10 мм на подвижной пластине на 10 мм выше центра испытуемой области. Круглое отверстие измерителя поля должно быть на 25 мм выше центра испытуемой области. Когда пластина с коронирующими острями будет полностью отодвинута, испытуемая область должна четко проектироваться на апертуру чувствительности измерителя поля.

Измеритель поля должен быть прибором заводского изготовления, способным измерять поверхностное напряжение с точностью ± 5 В от нижнего предела измеряемого поверхностного напряжения. Быстродействие измерителя (от 10 % до 90 %) должно быть не менее одной десятой от самого короткого периода времени рассеивания заряда. Стабильность нуля должна позволять измерять поверхностное напряжение с указанной точностью в течение самых длительных измеряемых периодов времени убывания заряда. Остаточная ионизация в измерительной камере должна быть менее 10 В, что может быть оценено с помощью полностью проводящей одежды.

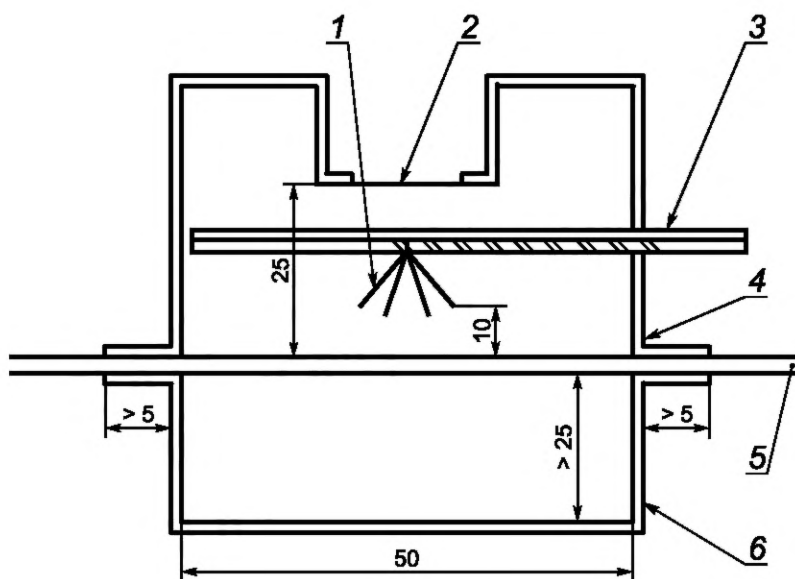
Для обеспечения возможности записи утечки заряда измеритель поля должен быть соединен с персональным компьютером или осциллографом.

Примечание — Более подробная информация об этом методе измерения и чертежи необходимого оборудования приведены в IEC 61340-2-1.

4.13.4 Испытуемый образец

В качестве образца, как правило, используют материал одежды диаметром не менее 60 мм. Его осторожно очищают от пыли щеткой или продувкой чистым воздухом. Дополнительную очистку осуществляют, только если это предварительно согласовано между заказчиком и испытательной лабораторией. Однако нельзя испытывать совершенно загрязненные части.

При кондиционировании образца и во время испытаний температура окружающей среды должна быть (23 ± 2) °С, а относительная влажность — (25 ± 5) %. Время кондиционирования перед испытанием должно быть не менее 48 ч, или другое, согласованное между заказчиком и испытательной лабораторией.



1 — коронирующие электроды, установленные в круге диаметром 10 мм; 2 — апертура измерителя поля; 3 — подвижная пластина: изолирующая пластина для монтажа коронирующих электродов (сопротивление утечке на землю $> 10^{14}$ Ом), верхняя заземленная пластина: для экранирования измерителя поля; 4 — заземленный корпус; 5 — образец; 6 — откидное экранирующее дно

Примечание — Все размеры номинальные.

Рисунок 6 — Пример устройства для измерения убывания заряда

4.13.5 Порядок проведения испытаний

Порядок проведения испытаний следующий:

- 1 Образец материала одежды закрепляют в испытательном устройстве.
- 2 Выдвигают пластину с коронирующими электродами в рабочее положение и экранируют измеритель поля. Подают отрицательное напряжение от 5 до 10 кВ на коронирующие электроды в течение $(1 \pm 0,5)$ с.
- 3 Удаляют пластину таким образом, чтобы измерителем поля можно было измерить потенциал на поверхности испытуемого образца.
- 4 Измеряют убывание заряда от первоначального уровня до согласованного низкого уровня напряжения.
- 5 Этапы 2—5 повторяют два раза при различных положениях.
- 6 Повторяют этапы 1 — 6 при положительной полярности.

4.13.6 Критерии оценки

Приемлемое время убывания заряда зависит от примененных методов заряжения для данного применения. Для ручных процессов, при которых заряжение зависит от человека, как правило, приемлемо время убывания заряда с 1000 до 100 В, равное 1—2 с. Если зарядные токи выше, то может считаться приемлемым более короткое время убывания заряда.

4.13.7 Протокол испытаний

Протокол испытаний должен содержать, по меньшей мере, следующую информацию:

- наименование лаборатории, где были выполнены измерения;
- дату проведения измерений;
- значения температуры и относительной влажности;
- описание и идентификационные данные образца;
- результаты испытаний;
- напряжение коронного разряда;
- время заряжения;
- идентификационные данные использованных измерительных приборов;
- обозначение настоящего стандарта.

4.14 Пробивное напряжение

4.14.1 Общие положения

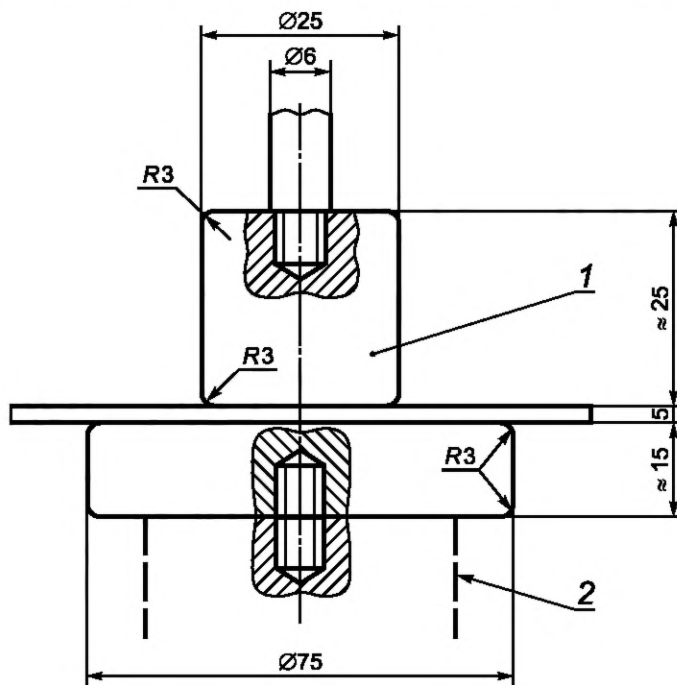
Электрическое пробивное напряжение измеряют кратковременным испытанием (при быстром росте напряжения) согласно IEC 60243-1 и с учетом дополнительных требований по испытанию на постоянном напряжении согласно IEC 60243-2.

4.14.2 Принцип испытаний

Испытуемый образец помещают между двумя металлическими электродами. Подают напряжение постоянного тока и увеличивают его до наступления пробоя.

4.14.3 Установка для испытаний

Образец в форме пластины, диска и листа помещают между двумя металлическими цилиндрами. Согласно IEC 60243-1 первый цилиндр диаметром (25 ± 1) мм и высотой (25 ± 1) мм давит на образец массой 1 кг. Второй цилиндр имеет диаметр (75 ± 1) мм и высоту (10 ± 1) мм (рисунок 7). Края металлических цилиндров должны быть закругленными с положительным радиусом кривизны $(3 \pm 0,2)$ мм, чтобы исключить коронирование. Для образцов в виде шлангов (рукавов) малого диаметра в качестве электродов используют металлический прут, плотно контактирующий с внутренней поверхностью шланга (рукава), и металлическую фольгу в виде ленты с внешней стороны образца.



1 — металл; 2 — держатель электрода

Рисунок 7 — Электроды для измерения напряжения пробоя листов

Электроды подключают к генератору постоянного тока высокого напряжения с откалиброванными индикаторами напряжения и тока. Для обычной электростатической практики достаточно максимального напряжения 20 кВ. Однако для испытания труб необходимо максимальное напряжение 120 кВ.

4.14.4 Порядок проведения испытаний

Методика испытаний следующая:

- 1 Образцы выдерживают при температуре (23 ± 2) °С и относительной влажности (25 ± 5) %, если не согласованы иные условия.
- 2 Образец помещают между электродами в тех же условиях.
- 3 Подают напряжение постоянного тока между электродами и медленно увеличивают его от 0 В. При значениях напряжения до 6 кВ достаточная скорость нарастания напряжения 100 В/с, при более высоких значениях напряжения скорость нарастания напряжения увеличивают до 300 В/с.
- 4 Во время этого процесса непрерывно контролируют ток.

5 Прекращают испытание и делают запись значения напряжения, при котором или произошло быстрое увеличение тока, часто вместе с резким звуком и появлением дыма, или когда достигнуто согласованное верхнее предельное значения наблюдаемого тока.

6 Если выходной ток источника питания постоянного тока достигнет 1 мА до того, как напряжение электрода достигнет значения 4 кВ (6 кВ для тканей), считают, что испытуемый материал имеет достаточно низкое значение напряжения пробоя.

Примечание — Более подробная информация об этой методике измерения приведена в IEC 60243-1 и IEC 60243-2.

4.14.5 Критерии оценки

Максимально допустимое значение зависит от типа взрывоопасной зоны и приведено в IEC TS 60079-32-1.

4.14.6 Протокол испытаний

Протокол испытаний должен включать следующую информацию:

- наименование лаборатории, где были выполнены измерения;
- дату проведения измерений;
- значения температуры и относительной влажности;
- описание и идентификационные данные образцов;
- среднее арифметическое значение напряжения пробоя или достижение предела 1 мА, в зависимости от того, что применимо в данном случае;
- идентификационные данные использованных измерительных приборов;
- обозначение настоящего стандарта.

**Приложение ДА
(справочное)**

**Сведения о соответствии ссылочных международных стандартов
межгосударственным стандартам**

Таблица ДА.1

Обозначение ссылочного международного стандарта	Степень соответствия	Обозначение и наименование соответствующего межгосударственного стандарта
IEC 60079-0	MOD	ГОСТ 31610.0—2014(IEC 60079-0:2011) «Взрывоопасные среды. Часть 0. Общие требования»
IEC TS 60079-32-1	IDT	ГОСТ 31610.32-1—2015/ IEC/TS 60079-32-1:2013 «Взрывоопасные среды. Часть 32-1. Электростатика. Опасные проявления. Руководство»
IEC 60093	—	*
IEC 60243-1	—	*
IEC 60243-2	—	*
IEC 60247	—	*
IEC 61241-2-2	—	*
IEC 61340-2-1	—	*
IEC 61340-2-3	—	*
IEC 61340-4-4	—	*
ISO 14309	—	*
ASTM E582	—	*
EN 1081	—	*
EN 1149-3	—	*
<p>* Соответствующий межгосударственный стандарт отсутствует. До его принятия рекомендуется использовать перевод на русский язык данного международного стандарта. Официальный перевод данного международного стандарта находится в Федеральном информационном фонде технических регламентов и стандартов.</p> <p>Примечание — В настоящей таблице использованы следующие условные обозначения степени соответствия стандартов:</p> <ul style="list-style-type: none"> - IDT — идентичные стандарты; - MOD — модифицированные стандарты. 		

Библиография

- [1] ISO 8031 Rubber and plastics hoses and hose assemblies — Determination of electrical resistance (Рукава резиновые и пластмассовые и рукава в сборе. Определение электрического сопротивления и удельной электропроводности)
- [2] ISO 8330 Rubber and plastics hoses and hose assemblies — Vocabulary (Рукава и рукава в сборе резиновые и пластмассовые. Словарь)
- [3] ISO 284 Conveyor belts — Electrical conductivity — Specification and test method (Ленты конвейерные. Электропроводность. Технические требования и метод испытания)
- [4] EN 1149-1 Protective clothing — Electrostatic properties Part 1: Test method for measurement of surface resistivity (Одежда специальная защитная. Электростатические свойства. Часть 1. Метод испытания для измерения поверхностного удельного сопротивления)
- [5] EN 1149-2 Protective clothing — Electrostatic properties Part 2: Test method for measurement of the electrical resistance through a material (vertical resistance) (Одежда специальная защитная. Электростатические свойства. Часть 2. Методы испытания для измерения электрического сопротивления через материал (вертикальное сопротивление))
- [6] EN 1149-5 Protective clothing — Electrostatic properties Part 5: Material performance and design requirements (Одежда специальная защитная. Электростатические свойства. Часть 5. Общие технические требования)
- [7] IEC 60079-10-1 Explosive atmospheres — Part 10-1: Classification of areas — Explosive gas atmospheres (Взрывоопасные среды. Часть 10-1. Классификация зон. Взрывоопасные газовые среды)
- [8] IEC 60079-10-2 Explosive atmospheres — Part 10-2: Classification of areas — Combustible dust atmospheres (Взрывоопасные среды. Часть 10-2. Классификация зон. Взрывоопасные пылевые среды)
- [9] IEC 60167 Methods of test for the determination of the insulation resistance of solid insulating materials (Материалы электроизоляционные твердые. Методы испытаний и определение сопротивления изоляции)
- [10] IEC 61340-4-10 Electrostatics — Part 4-10: Standard test methods for specific applications — Two-point resistance measurement (Электростатика. Часть 4-10. Методы испытаний для прикладных задач. Измерение сопротивления по двум точкам)
- [11] Cenelec CLC/TR 50404 Code of practice for the avoidance of hazards due to static electricity (2003) (Рекомендация по исключению опасности зажигания от электростатических зарядов)
- [12] IEC 61340-4-1 Electrostatics — Part 4-1: Standard test methods for specific applications — Electrical resistance of floor coverings and installed floors (Электростатика. Часть 4-1. Стандартные методы испытаний для специальных случаев применения. Электрическое сопротивление покрытий пола и стационарных настилов пола)
- [13] ISO 10965 Textile floor coverings — determination of electrical resistance (Покрывала текстильные для полов. Определение электрического сопротивления)
- [14] ASTM F150 Standard Test Method for Electrical Resistance of Conductive and Static Dissipative Resilient Flooring (Стандартный метод испытания для определения электрического сопротивления электростатически проводящих и рассеивающих эластичных покрытий пола)
- [15] IEC 61340-4-3 Electrostatics — Part 4-3: Standard test methods for specific applications, Footwear (Электростатика. Часть 4-3. Методы испытаний для прикладных задач. Обувь.)
- [16] IEC 61340-4-5 Electrostatics — Part 4-5: Standard test methods for specific applications — Methods for characterizing the electrostatic protection of footwear and flooring in combination with a person (Электростатика. Часть 4-5. Электростатика. Часть 4-5. Стандартные методы испытаний для специальных случаев применения. Методы определения электростатической защиты обуви и покрытия пола относительно человека)
- [17] prEN 16350 Protective gloves — Gloves against electrostatic risks (Перчатки защитные. — Перчатки для защиты от электростатических разрядов)
- [18] J. Lucas, Bestimmung des spezifischen elektrischen Widerstands mit einer speziellen Messzelle. Technische Sicherheit 1 (2011), 33-36

- [19] K. W. Stahmer, H. J. Teske, and M. Gerhold, Vergleichende Betrachtungen von Verfahren zur Bestimmung des Durchgangswiderstandes einer Staubschüttung. Abschlussbericht IFA-Projekt 3119, Institut für Arbeitsschutz der Deutschen Gesetzlichen Unfallversicherung, 2012
- [20] JNIOOSH TR 42 Recommendations for Requirements for Avoiding Electrostatic Hazards in Industry. (Рекомендации по требованиям для предотвращения опасностей электростатических разрядов в промышленности)
- [21] L. Perrin et al. Dust and electrostatic hazards, could we approve the current standards? Journal of Loss Prevention in the Process Industries 20(2007) pp. 207—217 (Л. Перрэн и др. Пыль и опасность электростатических разрядов — можем ли мы улучшить действующие стандарты?)
- [22] DIN 51412-1 Testing of petroleum products; determination of the electrical conductivity, laboratory method (Нефтепродукты. Определение электропроводности. Лабораторный метод)
- [23] SAE J1645 Fuel System Electrostatic Charge (Электростатические заряды топливных систем)
- [24] IEC TR 61340-1 Electrostatics — Part 1: Electrostatic phenomena — principles and measurements (Электростатика. Часть 1. Электростатические явления. Принципы и измерения)
- [25] U. von Pidoll, E. Brzostek and H.-R. Froechtenigt, Determining the incendivity of electrostatic discharges without explosive gas mixtures. IEEE Trans. Industry Applications, 40 (2004), 1467—1475. (Определение зажигательной способности электростатических разрядов в отсутствие взрывоопасных газовых смесей)
- [26] Schnier Hand coulombmeter HMG 11/02, Schnier Elektrostatik, Bayernstr. 13, 72768 Reutlingen-Rommelsbach, Germany
- [27] J. N. Chubb, Measurement of charge transfer in electrostatic discharges, J. Electrostatics 64 (2006), 321—325. (Измерение переноса заряда при разрядах электростатического электричества)
- [28] IEC 60079-7 Explosive atmospheres — Part 7: Equipment protection by increased safety «e» (Взрывоопасные среды. Часть 7. Оборудование с видом взрывозащиты «повышенная защита «e»
- [29] IEC 60079-11 Explosive atmospheres — Part 11: Explosive atmospheres — Part 11: Equipment protection by intrinsic safety «i». (Взрывоопасные среды. Часть 11: Искробезопасная электрическая цепь «i»)
- [30] IEC 60079-1 Explosive atmospheres — Part 1: Equipment protection by flameproof enclosures. (Взрывоопасные среды. Часть 1. Оборудование с видом взрывозащиты «взрывонепроницаемые оболочки «d»)

УДК 622.47:006.354

E83

МКС 29.260.20

Ключевые слова: электростатический разряд, удельная проводимость, сопротивление утечки, поверхностное сопротивление, удельное поверхностное сопротивление, удельное объемное сопротивление, методы испытаний

БЗ 4—2016/37

Редактор *А.П. Поршина*
Технический редактор *В.Н. Прусакова*
Корректор *Е.Д. Дульнева*
Компьютерная верстка *Л.А. Круговой*

Сдано в набор 05.09.2017. Подписано в печать 03.10.2017. Формат 60×84¹/₈. Гарнитура Ариал.
Усл. печ. л. 4,18. Уч.-изд. л. 3,79. Тираж 21 экз. Зак. 1662.
Подготовлено на основе электронной версии, предоставленной разработчиком стандарта

Издано и отпечатано во ФГУП «СТАНДАРТИНФОРМ», 123001 Москва, Гранатный пер., 4.
www.gostinfo.ru info@gostinfo.ru

Поправка к ГОСТ 31610.32-2—2016/IEC 60079-32-2:2015 Взрывоопасные среды. Часть 32-2. Электростатика. Опасные проявления. Методы испытаний

В каком месте	Напечатано	Должно быть		
Предисловие. Таблица согласования	—	Туркмения	ТМ	Главгосслужба «Туркменстандартлары»

(ИУС № 1 2023 г.)