

---

МЕЖГОСУДАРСТВЕННЫЙ СОВЕТ ПО СТАНДАРТИЗАЦИИ, МЕТРОЛОГИИ И СЕРТИФИКАЦИИ  
(МГС)  
INTERSTATE COUNCIL FOR STANDARDIZATION, METROLOGY AND CERTIFICATION  
(ISC)

---

МЕЖГОСУДАРСТВЕННЫЙ  
СТАНДАРТ

ГОСТ  
ISO 12821—  
2016

---

**Упаковка стеклянная**

**БУТЫЛКИ.**

**ВЕНЧИК 26 Н 180 ПОД КРОНЕН-ПРОБКУ**

**Размеры**

(ISO 12821:2013,  
Glass packaging — 26 Н 180 crown finish — Dimensions, IDT)

Издание официальное



Москва  
Стандартинформ  
2019

## Предисловие

Цели, основные принципы и общие правила проведения работ по межгосударственной стандартизации установлены ГОСТ 1.0 «Межгосударственная система стандартизации. Основные положения» и ГОСТ 1.2 «Межгосударственная система стандартизации. Стандарты межгосударственные, правила и рекомендации по межгосударственной стандартизации. Правила разработки, принятия, обновления и отмены»

### Сведения о стандарте

1 ПОДГОТОВЛЕН Обществом с ограниченной ответственностью «Эксперт-Стандарт» (ООО «Эксперт-Стандарт») на основе официального перевода на русский язык англоязычной версии указанного в пункте 5 международного стандарта, который выполнен ТК 074

2 ВНЕСЕН Межгосударственным техническим комитетом по стандартизации МТК 074 «Стеклопосудная тара и посуда»

3 ПРИНЯТ Межгосударственным советом по стандартизации, метрологии и сертификации (протокол от 19 декабря 2016 г. № 94-П)

За принятие проголосовали:

Краткое наименование страны по МК (ИСО 3166) 004—97	Код страны по МК (ИСО 3166) 004—97	Сокращенное наименование национального органа по стандартизации
Армения	AM	Минэкономики Республики Армения
Беларусь	BY	Госстандарт Республики Беларусь
Грузия	GE	Грузстандарт
Киргизия	KG	Кыргызстандарт
Россия	RU	Росстандарт
Таджикистан	TJ	Таджикстандарт
Узбекистан	UZ	Узстандарт
Украина	UA	Минэкономразвития Украины

4 Приказом Федерального агентства по техническому регулированию и метрологии от 7 сентября 2017 г. № 1035-ст межгосударственный стандарт ГОСТ ISO 12821—2016 введен в действие в качестве национального стандарта Российской Федерации с 1 июня 2018 г.

5 Настоящий стандарт идентичен международному стандарту ISO 12821:2013 «Упаковка стеклянная. Венчик 26 Н 180 под кронен-пробку. Размеры» («Glass packaging — 26 Н 180 crown finish — Dimensions», IDT).

Международный стандарт разработан техническим комитетом по стандартизации ISO/TC 63 «Тара стеклянная» Международной организации по стандартизации (ISO).

Наименование настоящего стандарта изменено относительно наименования указанного международного стандарта для приведения в соответствие с ГОСТ 1.5 (подраздел 3.6).

При применении настоящего стандарта рекомендуется использовать вместо ссылочного международного стандарта соответствующий ему межгосударственный стандарт, сведения о котором приведены в дополнительном приложении ДА

6 ВВЕДЕН ВПЕРВЫЕ

7 ПЕРЕИЗДАНИЕ. Март 2019 г.

*Информация о введении в действие (прекращении действия) настоящего стандарта и изменений к нему на территории указанных выше государств публикуется в указателях национальных стандартов, издаваемых в этих государствах, а также в сети Интернет на сайтах соответствующих национальных органов по стандартизации.*

*В случае пересмотра, изменения или отмены настоящего стандарта соответствующая информация будет опубликована на официальном интернет-сайте Межгосударственного совета по стандартизации, метрологии и сертификации в каталоге «Межгосударственные стандарты»*

© ISO, 2013 — Все права сохраняются  
© Стандартиформ, оформление, 2017, 2019



В Российской Федерации настоящий стандарт не может быть полностью или частично воспроизведен, тиражирован и распространен в качестве официального издания без разрешения Федерального агентства по техническому регулированию и метрологии

## Содержание

1 Область применения .....	1
2 Нормативные ссылки .....	1
3 Размеры .....	1
Приложение ДА (справочное) Сведения о соответствии ссылочных международных стандартов межгосударственным стандартам .....	5
Библиография .....	5

## **Введение**

Международный стандарт ISO 12821:2013 разработан на основе сборника документов GME 13.01, поправка 1 (2007) [1], Международного технического центра по бутелированию (CE. T.I.E)

Эффективная упаковка очень важна для распределения и защиты товаров. Недостатки или несоответствие упаковки технической документации может привести к потере упакованной продукции.



## Упаковка стеклянная

**БУТЫЛКИ.  
ВЕНЧИК 26 Н 180 ПОД КРОНЕН-ПРОБКУ****Размеры**Glass packaging. Bottles. 26 H 180 crown finish. Dimensions

---

Дата введения — 2018—06—01

**1 Область применения**

Настоящий стандарт устанавливает размеры высокого венчика диаметром 26 мм под кронен-пробку для стеклянных бутылок под напитки. Высокий венчик предназначен для укупоривания бутылки металлической кронен-пробкой (см. СЕ. Т.І.Е. сборник документов ЕС 01-02, поправка 1 [2]).

**2 Нормативные ссылки**

В настоящем стандарте использована нормативная ссылка на следующий международный стандарт:

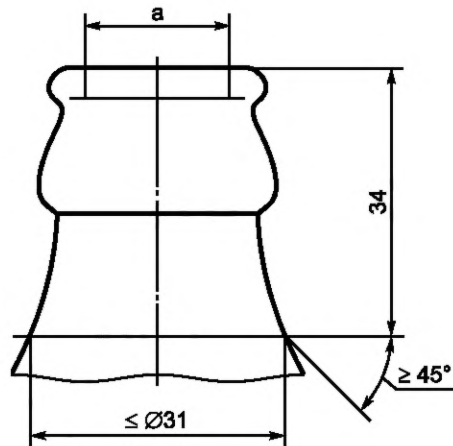
ISO 9058, Glass containers — Standard tolerances for bottles (Тара стеклянная. Бутылки. Допускаемые отклонения от номинальных размеров)

**3 Размеры**

Форма и размеры венчика должны соответствовать рисункам 1—5.

Детали, которые не указаны в настоящем стандарте, могут быть использованы в соответствии с их применением.

Основные допускаемые отклонения — по ISO 9058.

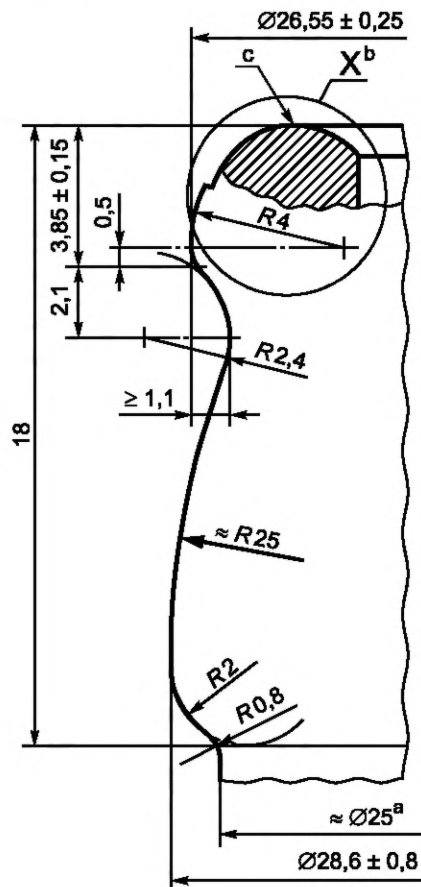


a — внутренний диаметр на глубине до 3 мм от торца венчика горловины:  
 максимальный — 18 мм, минимальный — 16,5 мм

Рисунок 1 — Внутренний диаметр горловины до и после расширения

Примечание — Внутренний диаметр в остальной части горловины должен быть 15,5 мм.

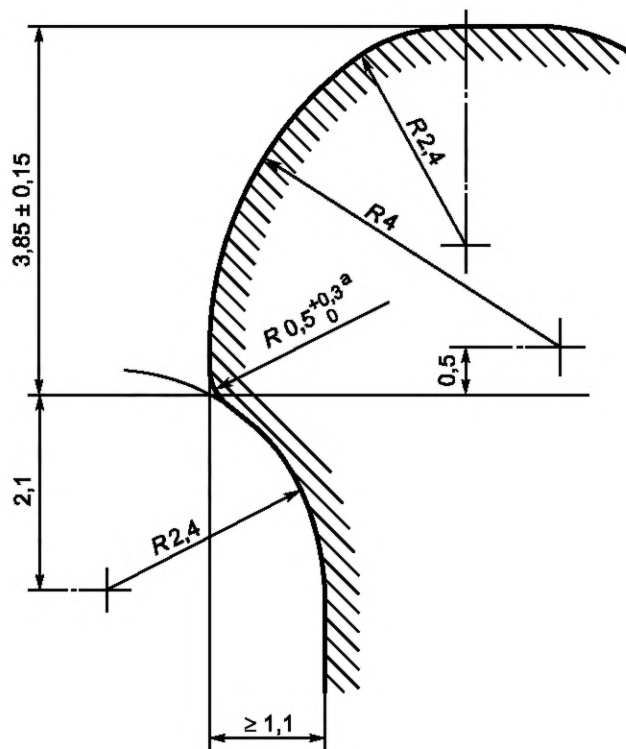
Для бутылок, которые после укупоривания подвергаются стерилизации, рекомендуется контролировать внутренний диаметр горловины, который должен быть от 16,6 до 15,6 мм при измерении на глубине от 1,5 до 3,0 мм от верхнего края торца венчика.



a — номинальный диаметр устанавливают в соответствии с требованиями стекольной промышленности;  
 b — деталь X (см. рисунки 4 и 5); c — торец венчика

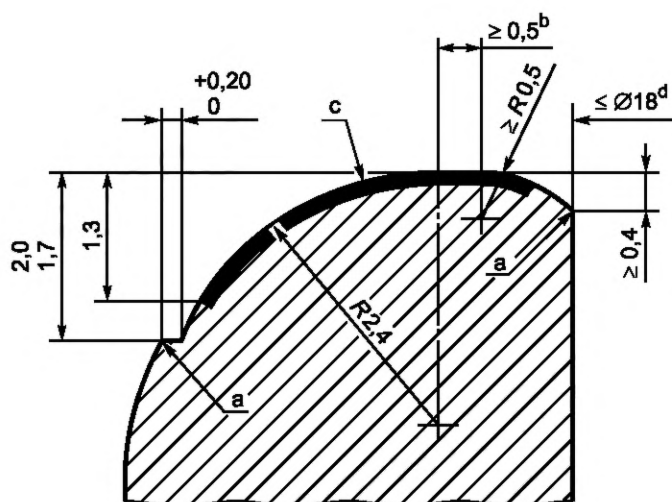
Рисунок 2 — Профиль венчика





a — для оптимального укупоривания радиус должен находиться между значениями 0,5 и 0,8 мм, исключая переходы формы, и быть как можно ближе к 0,5 мм

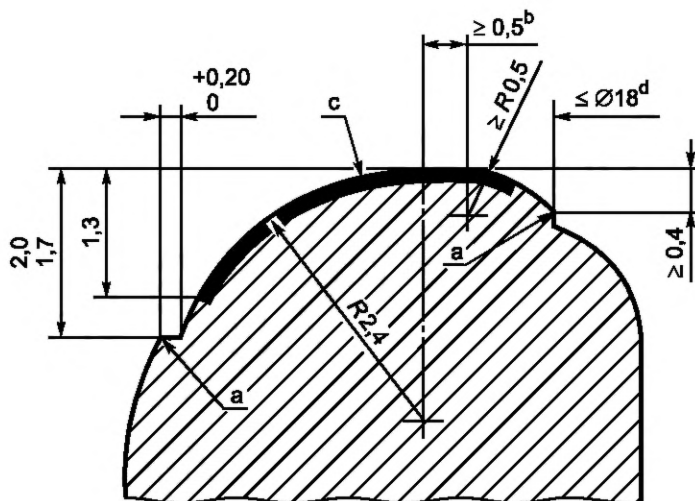
Рисунок 3 — Точка «Р»



a — линия сопряжения оснастки; b — плоский участок поверхности венчика; c — скругленный участок поверхности венчика;  
d — для одноразовой бутылки допускается максимальный диаметр 18,5 мм при наличии согласования между тремя заинтересованными сторонами (разливочное предприятие, изготовитель стеклянной бутылки, изготовитель кронен-пробки)

Рисунок 4 — Деталь X. Уплотнительная поверхность венчика внутри горловины (вариант 1)

Уплотнительная прокладка кронен-пробки не должна соприкасаться с поверхностью внутренней линии сопряжения оснастки (см. СЕ Т.І.Е. сборник документов ЕС 01-02, поправка 1 [2] и ЕС 01-021 [3]). Уплотнительная поверхность стеклянного венчика должна быть гладкой и не должна иметь дефектов.



а — линия сопряжения оснастки; b — плоский участок поверхности венчика; с — скругленный участок поверхности венчика;  
 d — для одноразовой бутылки допускается максимальный диаметр 18,5 мм при наличии письменной договоренности  
 между тремя заинтересованными сторонами (разливочное предприятие, изготовитель стеклянной бутылки,  
 изготовитель кронен-пробки)

Рисунок 5 — Деталь X. Уплотнительная поверхность венчика внутри  
 горловины (вариант 2)

Уплотнение кронен-пробки не должно соприкасаться с поверхностью внутренней линии сопряжения оснастки (см. СЕ.Т.І.Е. сборник документов ЕС 01-02, поправка 1 [2] и ЕС 01-021 [3]). Уплотнительная поверхность стеклянного венчика должна быть гладкой и не должна иметь дефектов.

**Приложение ДА**  
**(справочное)**

**Сведения о соответствии ссылочных международных стандартов  
межгосударственным стандартам**

Таблица ДА.1

Обозначение ссылочного международного стандарта	Степень соответствия	Обозначение и наименование соответствующего межгосударственного стандарта
ISO 9058	IDT	ГОСТ ISO 9058—2013 «Тара стеклянная. Бутылки. Допускаемые отклонения от номинальных размеров»
<p align="center">Примечание — В настоящей таблице использовано следующее условное обозначение степени соответствия стандарта: - IDT — идентичный стандарт.</p>		

**Библиография**

- [1] CE. T.I.E. data sheet GME 13.01 Revision 1, 26 H 180 Crown finish<sup>1)</sup>
- [2] CE. T.I.E. EC 01-02 Revision 1, 26 millimetres crown cork
- [3] CE. T.I.E. EC 01-021, 26 millimetres crown cork: main liner profiles

<sup>1)</sup> Можно получить в Международном техническом центре по бутылкованию: Centre Technique International de l'Embouteillage (CE. T.I.E.), 112-114, rue La Boétie, 75008 Paris, France [www.cetie.org](http://www.cetie.org), TP: 0033-1-42 65 26 45, TF: 0033-1-40 07 03 21.

Ключевые слова: стеклянная упаковка, стеклянные бутылки, венчик 26 Н 180, кронен-пробка, размеры, детали поверхности венчика

---

Редактор *Н.В. Таланова*  
Технический редактор *И.Е. Черепкова*  
Корректор *И.А. Королева*  
Компьютерная верстка *Е.А. Кондрашовой*

Сдано в набор 26.03.2019. Подписано в печать 08.04.2019. Формат 60×84¼. Гарнитура Ариал.  
Усл. печ. л. 1,40. Уч.-изд. л. 1,12.

Подготовлено на основе электронной версии, предоставленной разработчиком стандарта

---

Создано в единичном исполнении ФГУП «СТАНДАРТИНФОРМ»  
для комплектования Федерального информационного фонда стандартов,  
117418 Москва, Нахимовский пр-т, д. 31, к. 2.  
[www.gostinfo.ru](http://www.gostinfo.ru) [info@gostinfo.ru](mailto:info@gostinfo.ru)