
МЕЖГОСУДАРСТВЕННЫЙ СОВЕТ ПО СТАНДАРТИЗАЦИИ, МЕТРОЛОГИИ И СЕРТИФИКАЦИИ
(МГС)
INTERSTATE COUNCIL FOR STANDARDIZATION, METROLOGY AND CERTIFICATION
(ISC)

МЕЖГОСУДАРСТВЕННЫЙ
СТАНДАРТ

ГОСТ
34208—
2017
(ISO 3616:
2001)

СТЕКЛОВОЛОКНО. МАТЫ

**Определение средней толщины,
толщины под нагрузкой и восстановления
после сжатия**

(ISO 3616:2001,
Textile glass — Chopped-strand and continuous-filament mats — Determination
of average thickness, thickness under load and recovery after compression,
MOD)

Издание официальное



Москва
Стандартинформ
2017

Предисловие

Цели, основные принципы и основной порядок проведения работ по межгосударственной стандартизации установлены в ГОСТ 1.0—2015 «Межгосударственная система стандартизации. Основные положения» и ГОСТ 1.2—2015 «Межгосударственная система стандартизации. Стандарты межгосударственные, правила и рекомендации по межгосударственной стандартизации. Правила разработки, принятия, обновления и отмены»

Сведения о стандарте

1 ПОДГОТОВЛЕН Обществом с ограниченной ответственностью «Инновации будущего» совместно с Открытым акционерным обществом «НПО Стеклопластик» при участии Автономной некоммерческой организации «Центр нормирования, стандартизации и классификации композитов» и Объединения юридических лиц «Союз производителей композитов» на основе собственного перевода на русский язык англоязычной версии стандарта, указанного в пункте 5

2 ВНЕСЕН Федеральным агентством по техническому регулированию и метрологии

3 ПРИНЯТ Межгосударственным советом по стандартизации, метрологии и сертификации (протокол от 14 июля 2017 г. № 101-П)

За принятие проголосовали:

Краткое наименование страны по МК (ИСО 3166) 004—97	Код страны по МК (ИСО 3166) 004—97	Сокращенное наименование национального органа по стандартизации
Беларусь	BY	Госстандарт Республики Беларусь
Киргизия	KG	Кыргызстандарт
Россия	UA	Росстандарт
Украина	RU	Минэкономразвития Украины

4 Приказом Федерального агентства по техническому регулированию и метрологии от 28 сентября 2017 г. № 1273-ст межгосударственный стандарт ГОСТ 34208—2017 (ISO 3616:2001) введен в действие в качестве национального стандарта Российской Федерации с 1 июля 2018 г.

5 Настоящий стандарт является модифицированным по отношению к международному стандарту ISO 3616:2001 «Стекловолокно. Маты из рубленой стеклопряди и непрерывного волокна. Определение средней толщины, толщины под нагрузкой и восстановления после сжатия» («Textile glass — Chopped-strand and continuous-filament mats — Determination of average thickness, thickness under load and recovery after compression», MOD) путем изменения содержания отдельных структурных элементов, которые выделены вертикальной линией, расположенной на полях напротив соответствующего текста.

В настоящем стандарте ссылки на международные стандарты заменены соответствующими межгосударственными стандартами, которые выделены в тексте курсивом.

При этом потребности национальных экономик стран, указанных выше, и/или особенности межгосударственной стандартизации учтены в дополнительном пункте 5.9, который выделен путем заключения его в рамки из тонких линий, а информация с объяснением причин включения этого положения приведена в указанном пункте в виде примечания.

Дополнительные слова (фразы, показатели, ссылки), включенные в текст стандарта для учета особенностей российской национальной стандартизации и/или особенностей межгосударственной стандартизации стран, указанных выше, выделены полужирным курсивом, а объяснения причин их включения приведены в сносках.

А также путем изменения его структуры для приведения в соответствие с правилами, установленными в ГОСТ 1.5 (подразделы 4.2 и 4.3).

Оригинальный текст модифицированных структурных элементов примененного международного стандарта приведен в дополнительном приложении ДА.

Оригинальный текст невключенных структурных элементов примененного международного стандарта приведен в дополнительном приложении ДБ.

Наименование настоящего стандарта изменено относительно наименования указанного международного стандарта для приведения в соответствие с ГОСТ Р 1.5 (подраздел 3.5).

Сопоставление структуры настоящего стандарта со структурой примененного в нем международного стандарта приведено в дополнительном приложении ДВ.

Сведения о соответствии ссылочных межгосударственных стандартов международным стандартам, использованным в качестве ссылочных в примененном международном стандарте, приведены в дополнительном приложении ДГ

6 ВВЕДЕН ВПЕРВЫЕ

Информация об изменениях к настоящему стандарту публикуется в ежегодном информационном указателе «Национальные стандарты», а текст изменений и поправок — в ежемесячном информационном указателе «Национальные стандарты». В случае пересмотра (замены) или отмены настоящего стандарта соответствующее уведомление будет опубликовано в ежемесячном информационном указателе «Национальные стандарты». Соответствующая информация, уведомление и тексты размещаются также в информационной системе общего пользования — на официальном сайте Федерального агентства по техническому регулированию и метрологии в сети Интернет (www.gost.ru)

В Российской Федерации настоящий стандарт не может быть полностью или частично воспроизведен, тиражирован и распространен в качестве официального издания без разрешения Федерального агентства по техническому регулированию и метрологии

Содержание

1 Область применения	1
2 Нормативные ссылки	1
3 Термины и определения	1
4 Сущность метода	2
5 Оборудование	2
6 Подготовка к проведению испытаний	4
7 Проведение испытаний	4
8 Обработка результатов	5
9 Протокол испытаний	6
Приложение ДА (справочное) Оригинальный текст модифицированных структурных элементов примененного международного стандарта	7
Приложение ДБ (справочное) Оригинальный текст невключенных структурных элементов применен- ного международного стандарта	9
Приложение ДВ (справочное) Сопоставление структуры настоящего стандарта со структурой приме- ненного в нем международного стандарта	10
Приложение ДГ (справочное) Сведения о соответствии ссылочных межгосударственных стандартов международным стандартам, использованным в качестве ссылочных в примененном международном стандарте	11

СТЕКЛОВОЛОКНО. МАТЫ

Определение средней толщины, толщины под нагрузкой и восстановления после сжатия

Glass fiber. Mats. Determination of average thickness, thickness under load and recovery after compression

Дата введения — 2018—07—01

1 Область применения

Настоящий стандарт устанавливает метод определения средней толщины, толщины под нагрузкой и восстановления после сжатия стеклянных матов из рубленых или непрерывных комплексных нитей.

2 Нормативные ссылки

В настоящем стандарте использованы нормативные ссылки на следующие межгосударственные стандарты:

ГОСТ 577—68 Индикаторы часового типа с ценой деления 0,01 мм. Технические условия

ГОСТ 6943.0—93 (ИСО 1886—90) Стекловолокно. Правила приемки

ГОСТ 12423—2013 (ISO 291:2008) Пластмассы. Условия кондиционирования и испытания образцов (проб)

ГОСТ 30053—93 (ИСО 3374—90) Стекловолокно. Маты. Метод определения массы на единицу площади

Примечание — При пользовании настоящим стандартом целесообразно проверить действие ссылочных стандартов в информационной системе общего пользования — на официальном сайте Федерального агентства по техническому регулированию и метрологии в сети Интернет или по ежегодному информационному указателю «Национальные стандарты», который опубликован по состоянию на 1 января текущего года, и по выпускам ежемесячного информационного указателя «Национальные стандарты» за текущий год. Если ссылочный стандарт заменен (изменен), то при пользовании настоящим стандартом следует руководствоваться заменяющим (измененным) стандартом. Если ссылочный стандарт отменен без замены, то положение, в котором дана ссылка на него, применяется в части, не затрагивающей эту ссылку.

3 Термины и определения

В настоящем стандарте применены следующие термины с соответствующими определениями:

3.1 **средняя толщина** (average thickness): Кратчайшее расстояние между поверхностями мата при давлении 100 Па.

3.2 **толщина под нагрузкой** (thickness under load): Кратчайшее расстояние между поверхностями мата при давлении 5 кПа в течение установленного времени.

3.3 **восстановление после сжатия** (recovery after compression): Кратчайшее расстояние между поверхностями мата, после снятия давления 5 кПа и восстановления в течение установленного времени.

Примечание — См. ДА.1 (приложение ДА).

4 Сущность метода

Сущность метода состоит в измерении средней толщины, толщины под нагрузкой, восстановления после сжатия образца для испытаний при известном давлении с помощью соответствующей аппаратуры.

Примечание — См. ДА.2 (приложение ДА).

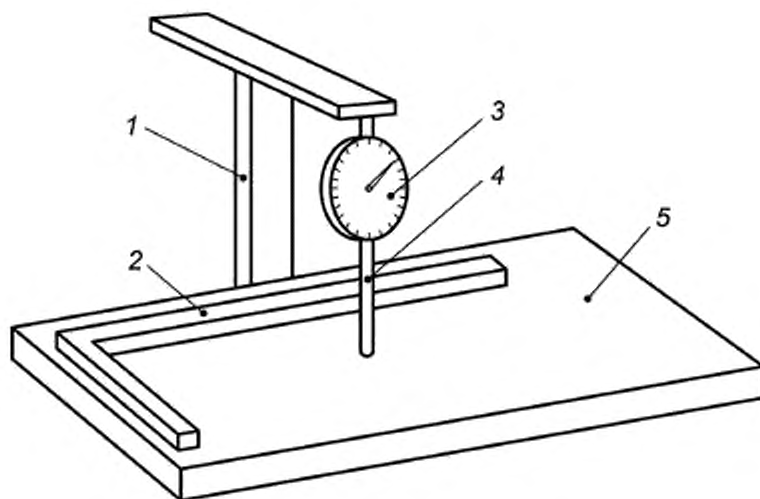
5 Оборудование

5.1 Нож.

5.2 Шаблон размером (316 ± 1^1) мм на (316 ± 1^1) мм или (400 ± 1^1) мм на (250 ± 1^1) мм.

5.3 Шаблон размером (158 ± 1^1) мм на (158 ± 1^1) мм или (200 ± 1^1) мм на (125 ± 1^1) мм.

5.4 Стойка для установки индикатора часового типа (далее — стойка) и опорная плита (рисунок 1).



1 — стойка; 2 — ограничитель; 3 — индикатор; 4 — измерительный стержень; 5 — опорная плита

Рисунок 1 — Схема установки оборудования

5.5 Индикатор часового типа по ГОСТ 577²⁾ (далее — индикатор).

5.6 Ограничитель, обеспечивающий центрирование образцов и нагружающих плит относительно стержня индикатора.

Высота ограничителя должна быть больше суммарной толщины нагружающих плит и образца.

5.7 Нагружающая плита А (далее — плита А) массой (255 ± 1^1) г.

¹⁾ Установленные предельные отклонения приведены в соответствии с требованиями ГОСТ 1.5 (пункт 4.1.7).

²⁾ Ссылка на стандарт приведена в соответствии с ГОСТ 1.5 (пункт 4.8.3).

Размеры плиты А должны соответствовать размерам, приведенным на рисунке 2.

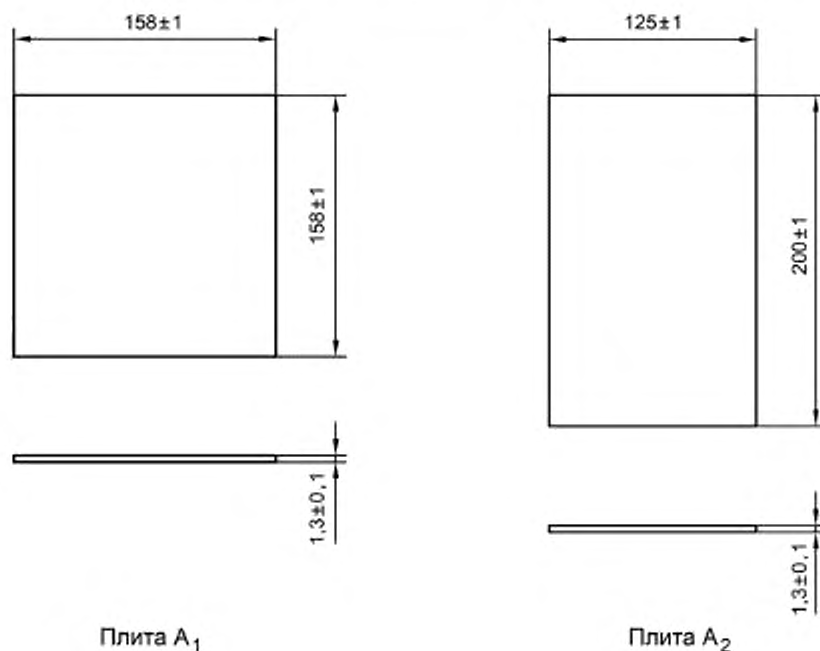


Рисунок 2 — Геометрические размеры плиты А

Плита А должна создавать распределенное по длине и ширине образца давление (100 ± 1^1) Па. Все поверхности плиты А должны быть плоскими, взаимно перпендикулярными и параллельными.

Примечание — Вместо плиты А допускается использовать гидравлическую систему, обеспечивающую давление (100 ± 1^1) Па на образец.

5.8 Нагружающая плита В (далее — плита В) массой ($12,25 \pm 0,01^1$) кг.

Размеры плиты В должны соответствовать размерам, приведенным на рисунке 3.

Плита В совместно с плитой А должны обеспечивать распределенное по длине и ширине образца давление ($5,0 \pm 0,1^1$) кПа.

Все поверхности плиты В должны быть плоскими, взаимно перпендикулярными и параллельными.

5.9 Секундомер с погрешностью измерения не более 1 с.

Примечание — Секундомер необходим для контроля времени в п. 7.10 настоящего стандарта.

¹⁾ Установленные предельные отклонения приведены в соответствии с требованиями ГОСТ 1.5 (пункт 4.1.7).

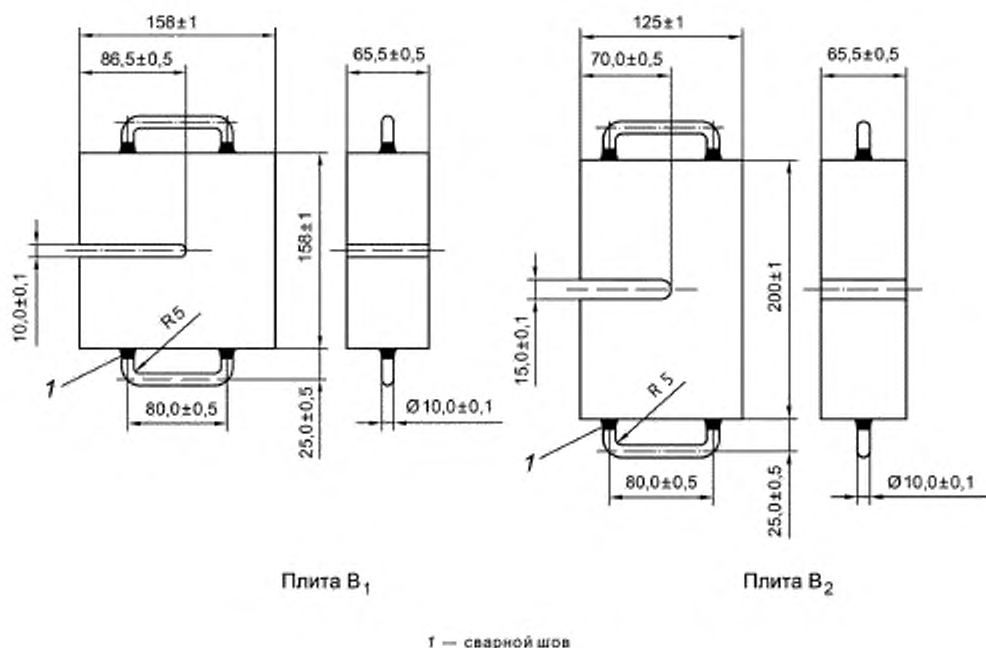


Рисунок 3 — Геометрические размеры плиты В

6 Подготовка к проведению испытаний

6.1 Подготовка образцов

6.1.1 Отбор единиц продукции — по ГОСТ 6943.0.

6.1.2 Из каждой единицы продукции, используя шаблон (см. 5.2) и нож (см. 5.1), вырезают в соответствии с процедурой, установленной в ГОСТ 30053, по три образца размерами (316 ± 1^{11}) мм на (316 ± 1^{11}) мм или (400 ± 1^{11}) мм на (250 ± 1^{11}) мм.

6.1.3 Из каждого образца, используя шаблон (см. 5.3) и нож (см. 5.1), вырезают четыре образца для испытаний размерами (158 ± 1^{11}) мм на (158 ± 1^{11}) мм или (200 ± 1^{11}) мм на (125 ± 1^{11}) мм.

6.2 Проведение кондиционирования

Образцы для испытаний кондиционируют в течение 16 ч при одной из стандартных атмосфер, установленных в ГОСТ 12423.

7 Проведение испытаний

7.1 Испытания проводят в той же стандартной атмосфере, в которой проводилось кондиционирование образцов для испытаний.

7.2 Устанавливают стойку (см. 5.4) и индикатор (см. 5.5) над опорной плитой (см. 5.4) так, чтобы ось измерительного стержня индикатора располагалась перпендикулярно к опорной плите.

7.3 Помещают плиту А (см. 5.7) на опорную плиту (см. 5.4), плотно прижимая смежные стороны плиты А к ограничителю (см. 5.6).

7.4 Измеряют толщину плиты А²⁾ и записывают показание индикатора h_1 , мм, с погрешностью не более 0,1 мм.

¹⁾ Установленные предельные отклонения от номинального значения приведены в соответствии с требованиями ГОСТ 1.5 (пункт 4.1.7).

²⁾ Уточняющая информация для пояснения обозначения h_1 .

7.5 Снимают плиту А с опорной плиты, на которую укладывают друг на друга четыре образца для испытаний, при этом плотно прижимая смежные края образцов для испытаний к ограничителю.

7.6 Помещают плиту А на образцы для испытаний, плотно прижимая смежные стороны плиты А к ограничителю.

7.7 Индикатором измеряют толщину и записывают показание h_2 , мм, с погрешностью не более 0,1 мм.

7.8 Проверяют условие

$$(h_2 - h_1) > 5 \text{ мм}, \quad (1)$$

где h_2 — суммарная толщина плиты А и четырех образцов для испытаний, мм;

h_1 — толщина плиты А, мм.

Примечание — См. ДА.3 (приложение ДА).

7.8.1 Если условие (1) не выполняется, то снимают плиту А с образцов для испытаний, укладывают дополнительно еще четыре образца для испытаний, соблюдая требования 7.5.

7.8.2 Повторяют операции по 7.6, 7.7. Полученное значение h_2 используют для дальнейших вычислений.

7.9 Помещают плиту В (см. 5.8) на плиту А, плотно прижимая смежные стороны плиты В к ограничителю.

7.10 Через (10 ± 1^1) с после установки плиты В, индикатором измеряют суммарную толщину образцов для испытаний и плиты А, пропустив измерительный стержень через прорезь в плите В, и записывают показание h_3 , мм, с погрешностью не более 0,1 мм.

7.11 Сразу после считывания показаний снимают плиту В с плиты А.

7.12 Через (20 ± 1^1) с индикатором измеряют суммарную толщину образцов для испытаний и плиты А и записывают показание h_4 , мм, с погрешностью не более 0,1 мм.

7.13 Повторяют операции по 7.5—7.12 для оставшихся образцов.

8 Обработка результатов

8.1 Среднюю толщину $h_{\text{ср}}$, мм, вычисляют по формуле

$$h_{\text{ср}} = \frac{h_2 - h_1}{n}, \quad (2)$$

где h_2 — суммарная толщина плиты А и образцов для испытаний, мм;

h_1 — толщина плиты А, мм;

n — число образцов для испытаний, уложенных на опорной плите.

Результат округляют до третьей значащей цифры.

8.2 Толщину под нагрузкой h_L , %, вычисляют по формуле

$$h_L = \left(\frac{h_3 - h_1}{h_2 - h_1} \right) \cdot 100, \quad (3)$$

где h_3 — суммарная толщина плиты А и образцов для испытаний, измеренная по 7.10, мм.

Результат округляют до второй значащей цифры.

8.3 Толщину восстановления после сжатия h_R , %, вычисляют по формуле

$$h_R = \left(\frac{h_4 - h_1}{h_2 - h_1} \right) \cdot 100, \quad (4)$$

где h_4 — суммарная толщина плиты А и образцов для испытаний, измеренная по 7.12, мм.

Результат округляют до второй значащей цифры.

Примечание — См. ДА.4 (приложение ДА).

¹⁾ Установленные предельные отклонения от номинального значения приведены в соответствии с требованиями ГОСТ 1.5 (пункт 4.1.7).

9 Протокол испытаний

Результаты проведения испытаний оформляют в виде протокола, содержащего:

- ссылку на настоящий стандарт;
- наименование продукции;
- номер партии;
- геометрические параметры образца;
- количество образцов для испытаний в стопке;
- условия кондиционирования и испытаний;
- значение средней толщины;
- значение толщины под нагрузкой;
- значение толщины восстановления после сжатия;
- дату проведения испытания.

**Приложение ДА
(справочное)**

**Оригинальный текст модифицированных структурных элементов примененного
международного стандарта**

ДА.1**3 Термины и определения**

В настоящем стандарте используют следующие термины и определения.

3.1 средняя толщина (average thickness): Толщина мата, в миллиметрах, измеряемая в соответствии с установленным методом под заданным номинальным световым давлением.

Примечание — Средняя толщина, определяемая данным методом, необязательно имеет непосредственное отношение к толщине одного слоя. Однородность толщины мата должна измеряться на одном слое прибором с гораздо меньшей контактной площадью, чем указано в данном международном стандарте.

3.2 толщина под нагрузкой (thickness under load): Толщина мата, измеряемая в соответствии с указанным методом, под высоким давлением, в течение заданного промежутка времени, которая выражается как процент от первоначальной средней толщины.

3.3 восстановление после сжатия (recovery after compression): Толщина, до которой восстанавливают мат через заданный промежуток времени после снятия высокого давления, которая выражается как процент от первоначальной средней толщины.

Примечание — Редакция раздела изменена для приведения в соответствие с требованиями ГОСТ 1.5 (подраздел 3.9).

ДА.2**4 Принцип**

Расстояние между двумя наружными поверхностями мата, состоящего из наложенных один на другой слоев общей толщиной не менее 5 мм, измеряют под заданным небольшим давлением. Среднюю толщину рассчитывают путем деления полученного значения на число слоев в мате.

Расстояние между двумя наружными поверхностями мата измеряют как во время приложения заданного высокого давления, так и через установленный интервал времени после снятия давления. Толщину под давлением и восстановление после сжатия рассчитывают путем деления двух полученных значений на число слоев в мате, результат выражают как процент от средней толщины.

Примечание — Редакция раздела изменена для приведения в соответствие с требованиями ГОСТ 1.5 (пункт 7.9.5).

ДА.3

9.7 Если $h_2 - h_1$ меньше 5 мм, нарезают еще один образец и снова разрезав его на четыре части, добавляют их стопке на опорной плите. Повторяют этапы 9.5 и 9.6 для получения нового значения h_2 (для использования в расчетах).

Примечание — Редакция пункта изменена для приведения в соответствие с требованиями ГОСТ 1.5 (подраздел 4.7).

ДА.4**10.2 Средняя толщина**

Среднюю толщину в миллиметрах рассчитывают по формуле

$$\frac{h_2 - h_1}{n} \quad (1)$$

Выражают результат до трех значимых цифр.

10.3 Толщина под нагрузкой

Толщину под нагрузкой, выражаемую в процентах от средней толщины, рассчитывают по формуле

$$\frac{h_3 - h_1}{h_2 - h_1} \cdot 100. \quad (2)$$

Выражают результат до двух значимых цифр.

10.4 Восстановление после сжатия

Восстановление после сжатия, выражаемое в процентах от средней толщины, рассчитывают по формуле

$$\frac{h_4 - h_1}{h_2 - h_1} \cdot 100. \quad (3)$$

Выражают результат до двух значимых цифр.

П р и м е ч а н и е — Редакция пункта изменена для приведения в соответствие с требованиями ГОСТ 1.5 (пункт 7.9.9).

Приложение ДБ
(справочное)Оригинальный текст невключенных структурных элементов примененного
международного стандарта

ДБ.1

10.1 Система обозначений

При расчетах используют следующие обозначения:

h_1 — показание прибора с круговой шкалой в миллиметрах, когда ножка микрометра установлена только на плите А;

h_2 — показание прибора с круговой шкалой в миллиметрах, когда ножка микрометра установлена на плите А, а образцы установлены в нужном положении;

h_3 — показание прибора с круговой шкалой в миллиметрах, когда ножка микрометра установлена на плите А, а образцы и плита В установлены в нужном положении,

h_4 — показание прибора с круговой шкалой в миллиметрах, когда ножка микрометра установлена на плите А, а образцы установлены в нужном положении после снятия плиты В;

n — число образцов для испытаний в стопке (4 или кратное 4).

Приложение ДВ
(справочное)

**Сопоставление структуры настоящего стандарта со структурой примененного
в нем международного стандарта**

Т а б л и ц а ДВ.1

Структура настоящего стандарта			Структура международного стандарта ИСО 3616:2001		
Раздел	Подраздел	Пункт	Раздел	Подраздел	Пункт
5	—	5.1—5.8	5	—	5.1—5.8
	—	5.9		—	—
6	6.1	6.1.1	6	—	—
		6.1.2, 6.1.3	7	—	—
	6.2	—	8	—	—
	—	7.1		—	—
7	—	7.2, 7.3	9	—	9.1
	—	7.4		—	9.2
	—	7.5		—	9.3—9.4
	—	7.6		—	9.5
	—	7.7		—	9.6
	—	7.8		—	9.7
	—	7.9		—	9.8
	—	7.10		—	9.9
	—	7.11		—	9.10
	—	7.12		—	9.11
	—	7.13		—	9.12
	8	—		—	10
—		8.1	10.2	—	
—		8.2	10.3	—	
—		8.3	10.4	—	
9	—	—	11	—	—
Приложения	—	ДА	—	—	—
	—	ДБ	—	—	—
	—	ДВ	—	—	—
	—	ДГ	—	—	—

П р и м е ч а н и е — Сопоставление структуры стандартов приведено, начиная с раздела 5, т. к. предыдущие разделы стандартов и их структурные элементы идентичны.

Приложение ДГ
(справочное)

**Сведения о соответствии ссылочных межгосударственных стандартов
международным стандартам, использованным в качестве ссылочных в примененном
международном стандарте**

Таблица ДГ.1

Обозначение ссылочного межгосударственного стандарта	Степень соответствия	Обозначение и наименование ссылочного международного стандарта
ГОСТ 6943.0—93 (ИСО 1886—90)	MOD	ISO 1886—90 «Стекловолокно. Правила приемки»
ГОСТ 12423—2013 (ISO 291:2008)	MOD	ISO 291:2008 «Пластмассы. Стандартные атмосферы для кондиционирования и испытания»
ГОСТ 30053—93 (ИСО 3374—90)	MOD	ISO 3374—90 «Стекловолокно. Маты. Метод определения массы на единицу площади»
<p>Примечание — В настоящей таблице использовано следующее условное обозначение степени соответствия стандартов: MOD — модифицированные стандарты.</p>		

Ключевые слова: стекловолокно, маты, средняя толщина, толщина под нагрузкой, восстановление после сжатия

БЗ 8—2017/128

*Редактор Л.В. Коретникова
Технический редактор В.Н. Прусакова
Корректор И.А. Королева
Компьютерная верстка А.Н. Золотаревой*

Сдано в набор 02.10.2017. Подписано в печать 23.10.2017. Формат 60×84 $\frac{1}{8}$. Гарнитура Ариал.

Усл. печ. л. 1,86. Уч.-изд. л. 1,68. Тираж 22 экз. Зак. 2047.

Подготовлено на основе электронной версии, предоставленной разработчиком стандарта

Издано и отпечатано во ФГУП «СТАНДАРТИНФОРМ», 123001 Москва, Гранатный пер., 4.
www.gostinfo.ru info@gostinfo.ru