

---

ФЕДЕРАЛЬНОЕ АГЕНТСТВО  
ПО ТЕХНИЧЕСКОМУ РЕГУЛИРОВАНИЮ И МЕТРОЛОГИИ

---



НАЦИОНАЛЬНЫЙ  
СТАНДАРТ  
РОССИЙСКОЙ  
ФЕДЕРАЦИИ

ГОСТ Р  
57746—  
2017  
(ИСО 15107:1998)

---

## КОМПОЗИТЫ ПОЛИМЕРНЫЕ

### Определение прочности при расслаивании клеевых соединений

(ISO 15107:1998,  
Adhesives — Determination of cleavage strength of bonded joints,  
MOD)

Издание официальное



Москва  
Стандартинформ  
2017

## Предисловие

1 ПОДГОТОВЛЕН Обществом с ограниченной ответственностью «Материалы и технологии будущего» совместно с Автономной некоммерческой организацией «Центр нормирования, стандартизации и классификации композитов» при участии Объединения юридических лиц «Союз производителей композитов» на основе собственного перевода на русский язык англоязычной версии стандарта, указанного в пункте 4

2 ВНЕСЕН Техническим комитетом по стандартизации ТК 497 «Композиты, конструкции и изделия из них»

3 УТВЕРЖДЕН И ВВЕДЕН В ДЕЙСТВИЕ Приказом Федерального агентства по техническому регулированию и метрологии от 3 октября 2017 г. № 1289-ст

4 Настоящий стандарт является модифицированным по отношению к международному стандарту ИСО 15107:1998 «Клеи. Определение прочности при расслаивании клеевых соединений» (ISO 15107:1998 «Adhesives — Determination of cleavage strength of bonded joints», MOD) путем изменения его структуры для приведения в соответствие с требованиями, установленными в ГОСТ 1.5—2001 (подразделы 4.2 и 4.3), а также содержания отдельных структурных элементов, которые выделены вертикальной линией, расположенной на полях напротив соответствующего текста. Оригинальный текст этих структурных элементов примененного международного стандарта и объяснения причин внесения технических отклонений приведены в дополнительном приложении ДА.

Дополнительная фраза, включенная в текст стандарта для учета потребностей национальной экономики Российской Федерации и/или особенностей российской национальной стандартизации, выделена полужирным курсивом, а объяснение причины ее включения приведено в сноске.

При этом потребности национальной экономики Российской Федерации и/или особенности российской национальной стандартизации учтены в дополнительных подразделах 4.3, 5.2, 6.1, которые выделены путем заключения их в рамки из тонких линий, а информация с объяснением причин включения этих положений приведена в указанных пунктах (подпунктах или после соответствующих статей) в виде примечаний.

При этом в настоящий стандарт не включены разделы 3 и 8 примененного международного стандарта, которые нецелесообразно применять в российской национальной стандартизации в связи с тем, что данные разделы носят справочный характер. Оригинальный текст невключенных структурных элементов примененного международного стандарта приведен в дополнительном приложении ДБ.

Исключены ссылки на ИСО 4588:1995, ИСО 5893:1993, ИСО 9142:1990, ИСО 13895:1996 вместе с положениями, в которых они приведены.

Измененные отдельные фразы выделены в тексте курсивом.

Внесение указанных технических отклонений направлено на учет особенностей аспекта стандартизации, характерных для Российской Федерации.

Сопоставление структуры настоящего стандарта со структурой указанного международного стандарта приведено в дополнительном приложении ДВ.

Наименование настоящего стандарта изменено относительно наименования указанного международного стандарта для приведения в соответствие с ГОСТ Р 1.5—2012 (пункт 3.5).

В настоящем стандарте ссылки на международные стандарты заменены ссылками на соответствующие национальные и межгосударственные стандарты. Сведения о соответствии ссылочных национальных и межгосударственных стандартов международным стандартам, использованным в качестве ссылочных в примененном международном стандарте, приведены в дополнительном приложении ДГ

## 5 ВВЕДЕН ВПЕРВЫЕ

*Правила применения настоящего стандарта установлены в статье 26 Федерального закона от 29 июня 2015 г. № 162-ФЗ «О стандартизации в Российской Федерации». Информация об изменениях к настоящему стандарту публикуется в ежегодном (по состоянию на 1 января текущего года) информационном указателе «Национальные стандарты», а официальный текст изменений и поправок — в ежемесячном информационном указателе «Национальные стандарты». В случае пересмотра (замены) или отмены настоящего стандарта соответствующее уведомление будет опубликовано в ближайшем выпуске ежемесячного информационного указателя «Национальные стандарты». Соответствующая информация, уведомление и тексты размещаются также в информационной системе общего пользования — на официальном сайте Федерального агентства по техническому регулированию и метрологии в сети Интернет ([www.gost.ru](http://www.gost.ru))*

Настоящий стандарт не может быть полностью или частично воспроизведен, тиражирован и распространен в качестве официального издания без разрешения Федерального агентства по техническому регулированию и метрологии

**Содержание**

1 Область применения . . . . .	1
2 Нормативные ссылки . . . . .	1
3 Сущность метода . . . . .	1
4 Оборудование . . . . .	2
5 Подготовка к проведению испытания . . . . .	2
6 Проведение испытания . . . . .	4
7 Обработка результатов . . . . .	4
8 Протокол испытания . . . . .	4
Приложение ДА (справочное) Оригинальный текст модифицированных структурных элементов примененного международного стандарта . . . . .	5
Приложение ДБ (справочное) Оригинальный текст невключенных структурных элементов примененного международного стандарта . . . . .	5
Приложение ДВ (справочное) Сопоставление структуры настоящего стандарта со структурой примененного в нем международного стандарта . . . . .	6
Приложение ДГ (справочное) Сведения о соответствии ссылочных национальных и межгосу- дарственных стандартов международным стандартам, использованным в качестве ссылочных в примененном международном стандарте . . . . .	7

## КОМПОЗИТЫ ПОЛИМЕРНЫЕ

### Определение прочности при расслаивании клеевых соединений

Polymer composites. Determination of cleavage strength of adhesive bonded joints

---

Дата введения — 2018—02—01

### 1 Область применения

Настоящий стандарт распространяется на полимерные композиты и устанавливает метод определения прочности при расслаивании клеевых соединений.

Настоящий стандарт может быть также применен для металлических и пластмассовых материалов.

Примечание — Включение дополнительного абзаца направлено на расширение области распространения настоящего стандарта.

### 2 Нормативные ссылки

В настоящем стандарте использованы нормативные ссылки на следующие стандарты:

ГОСТ 12423 (ISO 291:2008) *Пластмассы. Условия кондиционирования и испытания образцов (проб)*

ГОСТ 28840 *Машины для испытания материалов на растяжение, сжатие и изгиб. Общие технические требования*

ГОСТ Р 56977 *Композиты полимерные. Классификация типов разрушения клеевых соединений*

Примечание — При пользовании настоящим стандартом целесообразно проверить действие ссылочных стандартов в информационной системе общего пользования — на официальном сайте Федерального агентства по техническому регулированию и метрологии в сети Интернет или по ежегодному информационному указателю «Национальные стандарты», который опубликован по состоянию на 1 января текущего года, и по выпускам ежемесячного информационного указателя «Национальные стандарты» за текущий год. Если заменен ссылочный стандарт, на который дана недатированная ссылка, то рекомендуется использовать действующую версию этого стандарта с учетом всех внесенных в данную версию изменений. Если заменен ссылочный стандарт, на который дана датированная ссылка, то рекомендуется использовать версию этого стандарта с указанным выше годом утверждения (принятия). Если после утверждения настоящего стандарта в ссылочный стандарт, на который дана датированная ссылка, внесено изменение, затрагивающее положение, на которое дана ссылка, то это положение рекомендуется применять без учета данного изменения. Если ссылочный стандарт отменен без замены, то положение, в котором дана ссылка на него, рекомендуется применять в части, не затрагивающей эту ссылку.

### 3 Сущность метода

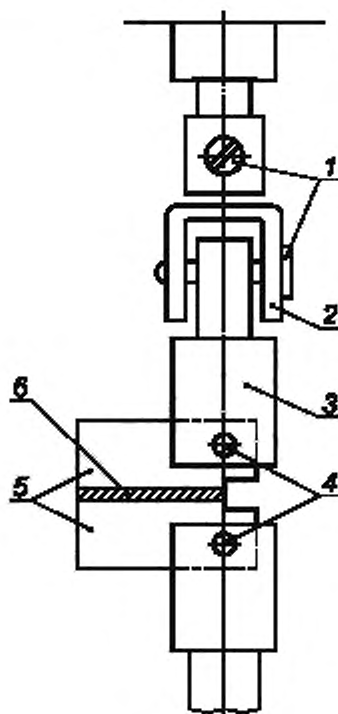
Сущность метода заключается в том, что образец внецентренно растягивают перпендикулярно плоскости клеевого соединения.

---

## 4 Оборудование

4.1 Испытания проводят на испытательной машине по ГОСТ 28840, обеспечивающей нагружение образца с заданной постоянной скоростью перемещения активного захвата, измерение нагрузки с погрешностью не более  $\pm 1$  % измеряемой величины, а также возможность регулирования скорости нагружения образца.

4.2 Приспособление для крепления образца, пример которого показан на рисунке 1, с самовыравнивающимися шарнирными звеньями.



1, 4 — шпильки, 2 — шарнирное звено, перемещающееся влево-вправо; 3 — шарнирное звено, перемещающееся назад-вперед, 5 — подложки, 6 — клеевое соединение

Рисунок 1

4.3 Допускается применение других вспомогательных устройств с аналогичными или лучшими техническими характеристиками.

Примечание — Включение дополнительного пункта направлено на удобство практического применения настоящего стандарта.

## 5 Подготовка к проведению испытания

5.1 Для определения прочности при расслаивании клеевых соединений используют не менее пяти образцов.

5.2 При определении прочности при расслаивании между композитными или пластмассовыми, керамическими, деревянными подложками используют образцы, требования к форме и размерам которых приведены на рисунке 2.

Примечание — Включение дополнительного пункта приведено для установления требований к образцу.

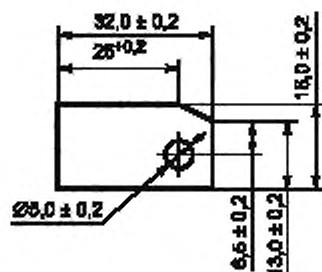
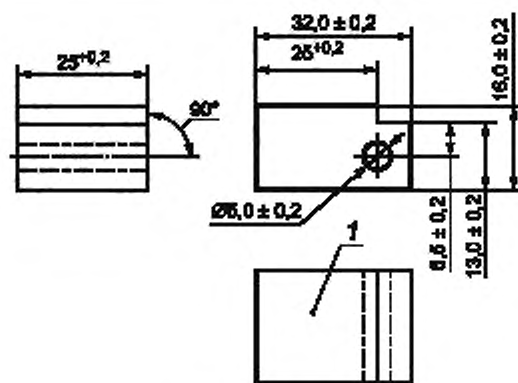


Рисунок 2

При определении прочности при расслаивании между металлическими подложками используют образцы, требования к форме и размерам которых приведены на рисунке 3.

Примечание — Приведенный выше дополнительный абзац применим для установления требований к образцу.



1 — склеиваемая поверхность

Рисунок 3

5.3 Подготовка поверхности образца к склеиванию, способ нанесения и отверждения клея, толщина клеевого шва должны быть указаны в нормативном документе или технической документации на клей.

Примечание — См. ДА.1 (приложение ДА).

5.4 Для контроля толщины клеевого соединения в клей добавляют стеклянные шарики, массовая доля которых не должна превышать 0,5 % от массовой доли клея.

Допускается использовать другие подходящие средства и/или способы контроля толщины клеевого соединения.

5.5 Образцы кондиционируют при стандартной атмосфере 23/50 по ГОСТ 12423.

## 6 Проведение испытания

6.1 Испытания проводят при температуре и влажности, значения которых установлены в нормативном документе или технической документации на изделие.

Примечание — Включение дополнительного пункта обусловлено необходимостью выполнения требований ГОСТ 1.5—2001 (пункт 7.9.8).

6.2 Образец закрепляют в приспособлении (см. 4.2) и **устанавливают в испытательную машину\***.

6.3 Устанавливают скорость перемещения *активного захвата* испытательной машины в диапазоне от 0,1 до 10 мм/мин и нагружают образец до момента его разрушения.

Рекомендуемая скорость нагружения составляет 1 мм/мин.

6.4 Регистрируют максимальное значение нагрузки, предшествующей разрушению образца.

6.5 Описывают тип разрушения образца в соответствии с ГОСТ Р 56977.

## 7 Обработка результатов

7.1 Прочность при расслаивании образца  $\tau_p$ , Н/мм, вычисляют по формуле

$$\tau_p = \frac{P}{W}, \quad (1)$$

где  $P$  — максимальная нагрузка, предшествующая разрушению образца, Н;

$W$  — ширина клеевого шва, мм.

За результат испытания принимают среднеарифметическое значение, вычисленное по результатам всех определений.

Примечание — См. ДА.2 (приложение ДА).

## 8 Протокол испытания

Результаты проведения испытаний оформляют в виде протокола, содержащего:

- ссылку на настоящий стандарт;
- информацию, необходимую для полной идентификации клея (тип, производитель);
- размеры образца;
- метод очистки и подготовки поверхности к склеиванию;
- количество нанесенного клея и условия склеивания;
- толщину клеевого шва;
- количество образцов;
- условия кондиционирования и испытания;
- скорость перемещения *активного захвата*;
- прочность при расслаивании;
- вид разрушения образца;
- диаграммы нагружения;
- дату проведения испытания.

\* Соблюдение последовательности проведения испытания.



Приложение ДА  
(справочное)

Оригинальный текст модифицированных структурных элементов  
примененного международного стандарта

ДА.1

5.4 Подготовка образцов

Клей наносят и отверждают в соответствии с указаниями изготовителя. Толщина клеевого соединения контролируется подходящим способом, например стеклянными шариками или проволочными вставками. При использовании стеклянных шариков их содержание не должно превышать 0,5 % от массы клея. При использовании проволочных вставок образцы готовят таким образом, чтобы в конечном виде вставок в них не было.

Толщину линии склеивания указывают в протоколе испытаний.

Примечание — Редакция раздела изменена для приведения в соответствие требованиям ГОСТ 1.5—2001 (пункт 7.6.7).

ДА.2

7 Представление результатов

Для каждого образца рассчитывают прочность при расслаивании делением максимальной нагрузки,  $N$ , на ширину линии шва, мм. Рассчитывают среднее значение прочности при расслаивании для всех образцов.

Примечание — Редакция раздела изменена для приведения в соответствие требованиям ГОСТ 1.5—2001 (пункт 7.6.9).

Приложение ДБ  
(справочное)

Оригинальный текст невключенных структурных элементов  
примененного международного стандарта

ДБ.1

3 Определения

В настоящем стандарте применены следующие определения:

**прочность при расслаивании** (cleavage strength): Среднее усилие на единицу ширины линии клеевого соединения,  $N/mm$ , необходимое для обеспечения распространяющегося разделения растягивающим или расклинивающим действием двух материалов с толщиной, исключаяющей значительный изгиб.

ДБ.2

8 Прецизионность

Из-за отсутствия межлабораторных данных прецизионность описанного метода испытаний неизвестна. При получении межлабораторных данных оценка прецизионности будет добавлена в следующую редакцию стандарта.

**Приложение ДВ**  
**(справочное)**

**Сопоставление структуры настоящего стандарта со структурой  
примененного в нем международного стандарта**

Т а б л и ц а ДВ.1

Структура настоящего стандарта	Структура международного стандарта ИСО 15107:1998
—	3 Определения*
3 Сущность метода (4)	4 Сущность метода
4 Оборудование (5.1—5.3)	5 Средства испытания 5.1—5.3 Оборудование
5 Подготовка к проведению испытания (5.4-5.6)	5.4—5.6 Подготовка образцов
—	5.7 Старение*
6 Проведение испытания (6)	6 Методика
7 Обработка результатов (7)	7 Представление результатов
—	8 Прецизионность**
8 Протокол испытания (9)	9 Протокол испытания
Приложение ДА (справочное) Оригинальный текст модифицированных структурных элементов примененного международного стандарта	—
Приложение ДБ (справочное) Оригинальный текст не включенных структурных элементов примененного международного стандарта	—
Приложение ДВ (справочное) Сопоставление структуры настоящего стандарта со структурой примененного в нем международного стандарта	—
Приложение ДГ (справочное) Сведения о соответствии ссылочных национальных и межгосударственных стандартов международным стандартам, использованным в качестве ссылочных в примененном международном стандарте	—
<p>* Данный раздел/пункт исключен, т. к. носит справочный характер.  ** Данный раздел исключен, т. к. в нем отсутствуют требования к точности, не указаны нормы по погрешности и ее составляющих данного метода испытаний.</p> <p><b>П р и м е ч а н и я</b></p> <p>1 Сопоставление структуры стандартов приведено начиная с раздела 3, т. к. предыдущие разделы стандартов идентичны.</p> <p>2 После заголовков разделов настоящего стандарта приведены в скобках номера аналогичных им разделов международного стандарта.</p>	

**Приложение ДГ**  
**(справочное)**

**Сведения о соответствии ссылочных национальных и межгосударственных стандартов  
международным стандартам, использованным в качестве ссылочных  
в примененном международном стандарте**

Таблица ДГ.1

Обозначение ссылочного национального или межгосударственного стандарта	Степень соответствия	Обозначение и наименование ссылочного международного стандарта
ГОСТ 12423—2013 (ISO 291:2008)	MOD	ISO 291 «Пластмассы. Стандартные атмосферы для кондиционирования и испытания»
ГОСТ 28840—90	NEQ	ISO 7500-1 «Материалы металлические. Калибровка и верификация машин для статических испытаний в условиях одноосного нагружения. Часть 1. Машин для испытания на растяжение/сжатие. Калибровка и верификация силоизмерительных систем»
ГОСТ Р 56977—2016	NEQ	ISO 10365 «Клеи. Обозначение основных типов разрушений»
<p><b>Примечание</b> — В настоящей таблице использованы следующие условные обозначения степени соответствия стандартов:</p> <ul style="list-style-type: none"> <li>- MOD — модифицированный стандарт;</li> <li>- NEQ — неэквивалентные стандарты.</li> </ul>		

Ключевые слова: композиты полимерные, определение прочности при расслаивании, клеевые соединения

---

**БЗ 9—2017/262**

Редактор *Л.С. Зимилова*  
Технический редактор *И.Е. Черепкова*  
Корректор *О.В. Лазарева*  
Компьютерная верстка *И.А. Налейкиной*

Сдано в набор 03.10.2017. Подписано в печать 25.10.2017. Формат 60 × 84 $\frac{1}{8}$ . Гарнитура Ариал.  
Усл. печ. л. 1,40. Уч.-изд. л. 1,26. Тираж 24 экз. Зак. 2086.

Подготовлено на основе электронной версии, предоставленной разработчиком стандарта

---

Издано и отпечатано во ФГУП «СТАНДАРТИНФОРМ», 123001 Москва, Гранатный пер., 4.  
[www.gostinfo.ru](http://www.gostinfo.ru) [info@gostinfo.ru](mailto:info@gostinfo.ru)