
ФЕДЕРАЛЬНОЕ АГЕНТСТВО
ПО ТЕХНИЧЕСКОМУ РЕГУЛИРОВАНИЮ И МЕТРОЛОГИИ



НАЦИОНАЛЬНЫЙ
СТАНДАРТ
РОССИЙСКОЙ
ФЕДЕРАЦИИ

ГОСТ Р
57708—
2017

КОМПОЗИТЫ ПОЛИМЕРНЫЕ

Метод определения линейного теплового
расширения при помощи дилатометра с толкателем

Издание официальное



Москва
Стандартинформ
2019

Предисловие

1 ПОДГОТОВЛЕН Обществом с ограниченной ответственностью «Материалы и технологии будущего» (ООО «Материалы и технологии будущего») при участии Автономной некоммерческой организации «Центр нормирования, стандартизации и классификации композитов» (АНО «Центр нормирования, стандартизации и классификации композитов»), Объединения юридических лиц «Союз производителей композитов» (ОЮЛ «Союзкомпозит») на основе собственного перевода на русский язык англоязычной версии стандарта, указанного в пункте 4

2 ВНЕСЕН Техническим комитетом по стандартизации ТК 497 «Композиты, конструкции и изделия из них»

3 УТВЕРЖДЕН И ВВЕДЕН В ДЕЙСТВИЕ Приказом Федерального агентства по техническому регулированию и метрологии от 26 сентября 2017 г. № 1227-ст

4 Настоящий стандарт является модифицированным по отношению к стандарту ASTM E228-11 «Стандартный метод определения линейного теплового расширения монолитных материалов с помощью dilatометра с толкателем» (ASTM E228-11 «Standard Test Method for Linear Thermal Expansion of Solid Materials With a Push-Rod Dilatometer», MOD) путем изменения его структуры для приведения в соответствие с требованиями, установленными в ГОСТ 1.5—2001 (подразделы 4.2 и 4.3), а также содержания отдельных структурных элементов, которые выделены вертикальной линией, расположенной на полях напротив соответствующего текста.

Оригинальный текст этих структурных элементов примененного стандарта ASTM и объяснения причин внесения технических отклонений приведены в дополнительном приложении ДА.

При этом дополнительная ссылка, включенная в текст стандарта для учета потребностей национальной экономики Российской Федерации и/или особенностей российской национальной стандартизации, выделена курсивом.

В настоящий стандарт не включены разделы 3, 5, 6, 9, 13 (пункты 1.2, 1.4—1.7) примененного стандарта ASTM, которые нецелесообразно применять в российской национальной стандартизации в связи с тем, что данные разделы (пункты) носят справочный характер.

Указанные разделы, не включенные в основную часть настоящего стандарта, приведены в дополнительном приложении ДБ.

Исключены ссылки на ASTM D696, ASTM E220, ASTM E289, ASTM E473, ASTM E644, ASTM E831, ASTM E1142 вместе с положениями, в которых они приведены.

Измененные отдельные фразы выделены в тексте курсивом.

Внесение указанных технических отклонений направлено на учет особенностей российской национальной стандартизации.

Наименование настоящего стандарта изменено относительно наименования указанного стандарта ASTM для приведения в соответствие с ГОСТ Р 1.5—2012 (пункт 3.5).

Сопоставление структуры настоящего стандарта со структурой примененного в нем стандарта ASTM приведено в дополнительном приложении ДВ

5 ВВЕДЕН ВПЕРВЫЕ

6 ПЕРЕИЗДАНИЕ. Апрель 2019 г.

Правила применения настоящего стандарта установлены в статье 26 Федерального закона от 29 июня 2015 г. № 162-ФЗ «О стандартизации в Российской Федерации». Информация об изменениях к настоящему стандарту публикуется в ежегодном (по состоянию на 1 января текущего года) информационном указателе «Национальные стандарты», а официальный текст изменений и поправок — в ежемесячном информационном указателе «Национальные стандарты». В случае пересмотра (замены) или отмены настоящего стандарта соответствующее уведомление будет опубликовано в ближайшем выпуске ежемесячного информационного указателя «Национальные стандарты». Соответствующая информация, уведомление и тексты размещаются также в информационной системе общего пользования — на официальном сайте Федерального агентства по техническому регулированию и метрологии в сети Интернет (www.gost.ru)

© Стандартиформ, оформление, 2017, 2019

Настоящий стандарт не может быть полностью или частично воспроизведен, тиражирован и распространен в качестве официального издания без разрешения Федерального агентства по техническому регулированию и метрологии

КОМПОЗИТЫ ПОЛИМЕРНЫЕ

Метод определения линейного теплового расширения при помощи дилатометра с толкателем

Polymer composites. Method for determination of linear thermal expansion with a push-rod dilatometer

Дата введения — 2018—02—01

1 Область применения

Настоящий стандарт распространяется на полимерные композиты, а также на другие материалы (металлические, керамические, стеклянные, пластмассовые), чьи абсолютные коэффициенты линейного теплового расширения составляют не менее $0,5 \text{ мкм}/(\text{м} \cdot ^\circ\text{C})$ при температуре не выше $1000 \text{ }^\circ\text{C}$, и устанавливает метод определения линейного теплового расширения при помощи дилатометра с толкателем (далее — дилатометр).

Примечание — См. ДА.1 (приложение ДА).

2 Нормативные ссылки

В настоящем стандарте использована нормативная ссылка на следующий стандарт:
ГОСТ 6507 Микрометры. Технические условия

Примечание — При пользовании настоящим стандартом целесообразно проверить действие ссылочных стандартов в информационной системе общего пользования — на официальном сайте Федерального агентства по техническому регулированию и метрологии в сети Интернет или по ежегодному информационному указателю «Национальные стандарты», который опубликован по состоянию на 1 января текущего года, и по выпускам ежемесячного информационного указателя «Национальные стандарты» за текущий год. Если заменен ссылочный стандарт, на который дана недатированная ссылка, то рекомендуется использовать действующую версию этого стандарта с учетом всех внесенных в данную версию изменений. Если заменен ссылочный стандарт, на который дана датированная ссылка, то рекомендуется использовать версию этого стандарта с указанным выше годом утверждения (принятия). Если после утверждения настоящего стандарта в ссылочный стандарт, на который дана датированная ссылка, внесено изменение, затрагивающее положение, на которое дана ссылка, то это положение рекомендуется применять без учета данного изменения. Если ссылочный стандарт отменен без замены, то положение, в котором дана ссылка на него, рекомендуется применять в части, не затрагивающей эту ссылку.

3 Сущность метода

Сущность метода заключается в измерении изменения длины образца в зависимости от температуры.

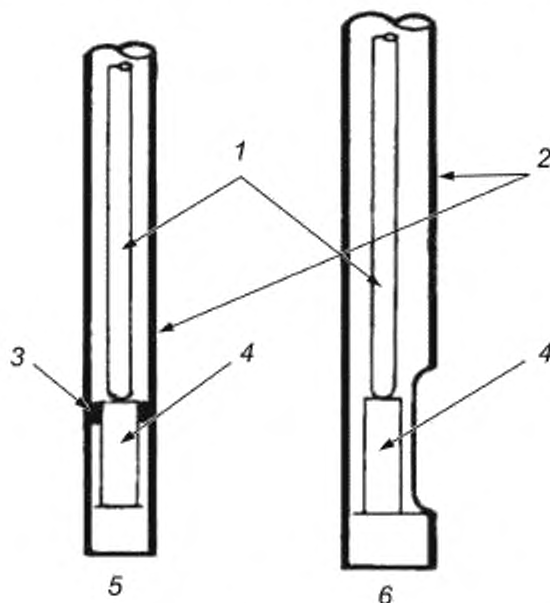
Примечание — См. ДА.2 (приложение ДА).

4 Оборудование

4.1 Дилатометр, состоящий из держателя образца и толкателя, термокамеры, преобразователя, средства измерения температуры.

4.1.1 Держатель образца и толкатель изготавливают из одного и того же материала с наименьшим коэффициентом линейного теплового расширения, например кварцевого стекла. Разница линейного теплового расширения держателя и толкателя должна быть не более $\pm 1\%$.

Схематичное изображение держателя образца и толкателя показано на рисунке 1.



1 — толкатель; 2 — внешний держатель; 3 — дополнительная прокладка; 4 — образец; 5 — закрытый держатель.
6 — открытый держатель

Рисунок 1

4.1.2 Термокамера, обеспечивающая равномерный нагрев или охлаждение образца с контролируемой скоростью в исследуемом температурном диапазоне и проведение испытаний как в вакууме, так и при избыточном давлении.

Точность регулирования температуры должна составлять:

- в динамическом режиме $\pm 2\text{ }^\circ\text{C}$;

- режиме поддержания температуры $\pm 1\text{ }^\circ\text{C}$ или $0,05\%$ от температурного диапазона термокамеры, в зависимости от того, какое значение больше.

4.1.3 Преобразователь перемещений толкателя в визуально различимые или электрически измеряемые сигналы.

4.1.3.1 Преобразователь должен обладать разрешением (визуальным или по чувствительности) не менее $0,1\%$ от линейного диапазона с подтвержденной линейностью не менее $\pm 0,1\%$ от его диапазона.

4.1.4 Средство измерения температуры, например термомпара, с погрешностью $\pm 0,5\text{ }^\circ\text{C}$ или $\pm 1\%$ от диапазона измеряемой температуры, в зависимости от того, какое из значений больше.

4.2 Микрометр по ГОСТ 6507, обеспечивающий измерение диаметра и длины образца с точностью $\pm 25\text{ мкм}$.

Примечание — См. ДА.3 (приложение ДА).

5 Подготовка к проведению испытаний

5.1 Подготовка образцов

5.1.1 Изготавливают образцы такой длины, чтобы точность определения отношения приращения длины образца в границах интервала температур к исходной длине образца составляла не менее $\pm 20\text{ мкм/м}$.

5.1.2 Рекомендуется изготавливать образцы длиной от 25 до 60 мм и диаметром от 5 до 10 мм.

5.1.3 Торцевые поверхности образца, соприкасающиеся с держателем образца и толкателем, должны быть ровными, гладкими, не иметь раковин, трещин и других дефектов. Поверхности торцов должны быть перпендикулярны к продольной оси образца.

Примечание — Форма поперечного сечения образца, равномерность поперечного сечения вдоль его длины или состояние поверхности вдоль его длины не оказывают влияния на результаты испытаний.

5.1.4 Из листовых материалов формируют образец путем его сворачивания в трубку или сгибанием в V-образную форму для придания большей жесткости.

5.1.5 Допускается использовать составные образцы, состоящие из отдельных частей, уложенных друг на друга, при условии, что соприкасающиеся поверхности плоские и параллельные.

5.1.6 *Количество, способ и режим изготовления образцов устанавливают в нормативных документах или технической документации на материал.*

5.2 Калибруют dilatометр в соответствии с эксплуатационной документацией.

6 Проведение испытаний

6.1 Измеряют исходную длину образца L_0 при температуре $(23 \pm 2)^\circ\text{C}$.

6.2 Помещают образец в держатель и закрепляют в стабильном положении.

Образец должен контактировать всей торцевой поверхностью с толкателем.

При испытании пустотелых (трубчатых) образцов или образцов неправильной формы рекомендуется применять стыковую накладку (*шайбу*), размещенную между ними и толкателем. Стыковую накладку (*шайбу*) следует изготавливать из того же материала, что и держатель с толкателем.

6.3 Средства измерения температуры закрепляют на держателе в зоне середины образца между поверхностями образца и держателя.

Средство измерения температуры не должно оказывать прямого влияния на нагревающее или охлаждающее устройство термокамеры.

Устанавливают держатель с образцом в термокамеру.

6.4 Выдерживают образец до достижения равновесного состояния его температуры с температурой окружающей среды.

6.5 Записывают начальное показание средства измерения температуры T_0 и обнуляют показания.

6.6 Устанавливают программу нагрева и/или охлаждения в соответствии с требованиями нормативного документа или технической документации на материал.

6.6.1 При проведении испытаний в стационарном режиме термостатирование образца должно быть проведено с погрешностью $\pm 2^\circ\text{C}$, последовательно при температурах, соответствующих верхним границам интервала, до тех пор, пока три последних показания преобразователя, снятые через каждые 5 мин, не будут одинаковыми или будут отличаться друг от друга не более чем на ± 2 мкм.

Время термостатирования зависит от общей теплоемкости dilatометра и образца и варьируется для различных температур и различных приборов. Показания температуры T_i и изменившуюся длину образца L_i записывают при каждой постоянной температуре T_i после полного уравнивания.

6.6.2 При динамическом режиме нагрев образца должен быть произведен с постоянной скоростью не более $5^\circ\text{C}/\text{мин}$. Показания температуры и изменение длины следует записывать непрерывно или через короткие временные интервалы.

6.7 Если длина образца в конце испытаний (после достижения заданной температуры) отличается от длины образца в начале испытаний более чем на 20 мкм/м, проводят повторные испытания.

В качестве альтернативы эта деформация должна быть учтена при отражении в протоколе испытаний значений теплового расширения.

7 Обработка результатов

7.1 Средний коэффициент линейного теплового расширения $\alpha_m, ^\circ\text{C}^{-1}$, вычисляют по формуле

$$[\alpha_m]_T = \left[\frac{1}{\Delta T} \frac{\Delta L}{L_0} \right]_T, \quad (1)$$

где ΔT — приращение температуры, $^\circ\text{C}$;

$\frac{\Delta L}{L_0}$ — линейное тепловое расширение, мкм/м;

ΔL — приращение длины образца в границах интервала температур [см. формулу (4)], мкм.

7.1.1 Линейное тепловое расширение $\frac{\Delta L}{L_0}$, мкм/м, вычисляют по формуле

$$\left[\frac{\Delta L}{L_0} \right]_{T_2} = \left[\left(\frac{\Delta L}{L_0} \right)_m + A \right]_{T_1}, \quad (2)$$

где $\left(\frac{\Delta L}{L_0} \right)_m$ — измеренное линейное тепловое расширение образца, мкм/м;

A — калибровочная постоянная.

7.1.2 Калибровочную постоянную A вычисляют по формуле

$$A_T = \left[\left(\frac{\Delta L}{L_0} \right)_f - \left(\frac{\Delta L}{L_0} \right)_m \right], \quad (3)$$

где $\left(\frac{\Delta L}{L_0} \right)_f$ — линейное тепловое расширение эталонного образца (используемого при калибровке дилатометра), принятое по справочнику, мкм/м.

7.1.3 Приращение температуры ΔT , °С, вычисляют по формуле

$$\Delta T = T_2 - T_1, \quad (4)$$

где T_2 — верхнее значение интервала температур, °С;

T_1 — нижнее значение интервала температур, °С.

8 Протокол испытаний

Результаты проведения испытания оформляют в виде протокола, содержащего:

- ссылку на настоящий стандарт;
- описание материала [изготовитель, химический состав (если он известен) и т. д.];
- описание подготовки образцов;
- форму и размеры образца, включая исходную длину L_0 , и начальное показание средства измерения температуры T_0 ;
- описание аппаратуры;
- перечень эталонных образцов, используемых для калибровки дилатометра, включая преобразователь и средство измерения температуры;
- данные в табличной форме, отражающие линейное тепловое расширение, температуру испытаний и средние значения коэффициентов линейного теплового расширения для выбранных температурных интервалов;
- графики зависимости — $\Delta L/L_0$ от T , α_m от T ;
- подробное описание любого необычного поведения образца, например непрерывное изменение длины образца при контрольной температуре испытаний, избыточное окисление, окарины, обесцвечивание, деформации, растрескивания, выкрашивания и т. п., любое из которых может иметь значение при интерпретации результатов испытаний;
- дату и время проведения испытаний.

**Приложение ДА
(справочное)**

Оригинальный текст модифицированных структурных элементов

ДА.1**1 Область применения**

1.1 Данный метод позволяет определять линейное тепловое расширение твердых монолитных материалов с помощью dilatометров с толкателем.

Данный метод применим практически в любом используемом температурном диапазоне, где можно применить прибор с обеспечением его эксплуатационных характеристик, указанных в данном стандарте.

Примечание — Изначально данный метод разработан для dilatометров из кварцевого стекла, функционирующих в температурном диапазоне от 180 до 900 °С. Концепции и принципы в полной степени подтверждены документально в литературе для того, чтобы быть в равной степени приемлемыми для эксплуатации при более высоких температурах. Сходимость и систематическая погрешность предполагаются того же порядка, что и для кремниевых систем с температурами не выше 900 °С. Однако их сходимость и систематическая погрешность пока не установлены для соответствующего общего температурного диапазона из-за отсутствия надежных эталонных материалов и необходимости проведения межлабораторных сравнений.

1.3 Сходимость результатов данного сравнительного метода испытаний выше других методик, использующих dilatометры с толкателем (например, ASTM D696), и термомеханического анализа (в частности, ASTM E831), но существенно ниже абсолютных методов типа интерферометрии (например, ASTM E289). Обычно он применяется для материалов, имеющих коэффициент абсолютного линейного расширения свыше 0,5 мкм/(м · °С) в диапазоне не выше 1000 °С, но при особых условиях может быть использован для более низких значений коэффициента абсолютного линейного расширения, когда обеспечиваются специальные условия, чтобы полученное расширение образца попадало в рабочий диапазон измерительной системы. Для этих случаев выявлено, что необходимым требованиям отвечают достаточно длинные образцы.

Примечание — Редакция раздела изменена для приведения в соответствие с требованиями ГОСТ Р 1.5—2012 (подраздел 3.1) и ГОСТ 1.5—2001 (подраздел 3.7).

ДА.2**4 Сущность метода**

4.1 Данный метод испытаний использует dilatометр с одиночной трубкой толкателя для определения изменения длины монолитного материала по отношению к материалу держателя в зависимости от температуры.

Специальная версия базовой конфигурации, известная как дифференциальный dilatометр, использует двоянные толкатели, когда контрольный образец постоянно находится во втором отсеке и расширение неизвестного образца определяется по отношению к контрольному материалу, а не к держателю образца.

4.2 Температура контролируется либо для серии этапов нагревания/охлаждения, либо при медленной постоянной скорости нагревания или охлаждения по всему диапазону.

4.3 Линейное тепловое расширение и коэффициенты линейного теплового расширения рассчитывают по зафиксированным данным.

Примечание — Редакция раздела изменена для приведения в соответствие с требованиями ГОСТ 1.5—2001 (пункт 7.9.5).

ДА.3**7 Аппаратура**

7.1 Система dilatометра с толкателем, в которую входят:

7.1.1 Держатель образца. Конструкция из термостойкого материала, изготовленная таким образом, что когда образец из того же самого материала помещается в нее для испытаний, то выполняются условия 6.2.7. В любом dilatометре с толкателем как держатель образца, так и толкатель(и) должны быть изготовлены из тех же самых материалов, демонстрирующих характеристики теплового расширения в пределах ±1 % относительно друг друга. Иллюстрации типичных конфигураций трубки и толкателя представлены на рисунке 1. Часто держатели образцов не имеют форму трубки, но служат тем же структурным целям. Это общепринятая практика при условии, что форма является механически устойчивой и не склонна к обратимым конфигурационным изменениям (типа скручивания и т. п.) при нагревании или охлаждении.

Примечание — Предполагается, что трубка и толкатель над образцом, будучи параллельными друг другу, имеют идентичные продольные температурные градиенты и, следовательно, идентичное тепловое расширение. Это является решающим фактором, поскольку разница в истинном расширении между трубкой и толкателем будет

очень схожа с расширением образца. До определенной степени для учета этой разности в тепловом расширении двух деталей можно использовать калибровку (раздел 9), однако следует отметить, что это является одним из наиболее фундаментальных из всех практических ограничений для dilatометров. Для минимизации данного эффекта трубка и толкатель должны находиться в непосредственной близости друг от друга и нагреваться достаточно медленно, чтобы избежать существенных тепловых градиентов в радиальном направлении.

7.1.2 Испытательная камера, включающая:

7.1.2.1 Печь, криостат или ванну, используемые для равномерного нагревания или охлаждения образца с контролируемой скоростью в пределах исследуемого температурного диапазона и способные поддерживать равномерную температуру вдоль образца в процессе его нагревания, охлаждения или просто уравнивания температуры.

Примечания

1 Особое внимание следует уделять использованию печей для высоких температур, чтобы избежать взаимодействия с деталями dilatометра или с образцом. Во многих случаях необходимо защищать образец и dilatометр от окисления, что в некоторых ситуациях может быть реализовано путем использования муфельной трубки. Если это необходимо, то печь должна включать устройства, обеспечивающие инертную или вакуумную среду, а также средства защиты от обратного потока воздуха при охлаждении.

2 При абсолютной необходимости проведения испытаний образца в вакууме измерения теплового расширения в вакууме в принципе не рекомендуются из-за колоссальных температурных градиентов, тепловой инерции и т. п. между различными компонентами dilatометра и образца в результате очень низкой теплопроводности, которая бывает в отсутствие газа.

7.1.2.2 Регулятор температуры (или электросхема с эквивалентной функцией), способный(ая) реализовать конкретную температурную программу, управляя печью(ями) в заданных температурных пределах с запрограммированными скоростями, и обеспечиваемый(ая) соответствующей теплопроизводительностью печи.

Температурный контроль постоянной скорости должен быть монотонным в пределах ± 2 °C (за исключением примерно 5 % для максимальной температуры рабочего диапазона прибора).

Контроль равновесных температур должен быть в пределах ± 1 °C или $\pm 0,05$ % от максимальной температуры рабочего диапазона dilatометра в зависимости от того, что больше.

7.1.2.3 Средства охлаждения печи(ей) или криостата при эксплуатации при температуре ниже окружающей среды.

7.1.2.4 Средства герметизации пространства, занимаемого dilatометром, содержат сжатый газ, или вакуумированы, без разрушения или постепенной деформации с течением времени или с изменением температуры, или без взрыва при приложении давления в заданных пределах.

7.1.3 Преобразователь. Прибор для усиления и преобразования микроскопических механических перемещений толкателя(ей) в результате расширения образца в визуально различимые или электрически измеряемые сигналы с постоянным и определенным уровнем функциональных возможностей.

7.1.3.1 Визуальные считывающие устройства типа циферблатных индикаторов, оптических рычагов, масштабной линейки и т. п.

7.1.3.2 Электромеханические устройства с заданным электрическим выходным сигналом, соответствующим заданному входному механическому сигналу.

Примеры трансформаторов, цифровых устройств: абсолютные линейные или дифференциальные инкрементные датчики положения, емкостные датчики, оптические датчики смещения и т. п.

7.1.3.3 Преобразователь следует выбирать таким образом, чтобы он охватывал ожидаемый диапазон смещения в пределах его линейного участка.

7.1.3.4 Используемые в dilatометрии преобразователи должны иметь разрешение (визуальное или по чувствительности) не менее 0,1 % от их линейного диапазона с соответствующей подтвержденной линейностью минимум $\pm 0,1$ % от диапазона.

7.1.3.5 Линейный участок преобразователя ограничивает максимальное разрешение, которое может быть присвоено dilatометру (поскольку границы линейного участка считаются неизменными, то даже при использовании специальной калибровки нельзя гарантировать необходимое разрешение далеко за пределами линейного диапазона преобразователя). Добавка простого усиления (дополнительных цифр к показанию) может создать впечатление большей чувствительности, но на самом деле это не так. Погрешность нелинейности не может быть эффективно объяснена калибровкой.

7.1.4 Система измерения температуры, включающая:

7.1.4.1 Калиброванный датчик или датчики для обеспечения фиксации температуры образца $\pm 0,5$ °C или ± 1 % от всего температурного диапазона, в зависимости от того, что больше. Температурными датчиками могут являться, но ими не ограничиваются, термпары, пирометры, термометры сопротивления, термисторы, ртутные термометры и т. п.

7.1.4.2 Ручное, электронное или эквивалентное считывание показаний таким образом, что фиксируемая температура может быть определена без дополнительного снижения точности из-за эксплуатационных характеристик датчика.

Примечания

1 Во всех случаях использования термомпар они должны быть привязаны к температуре 0 °С посредством ледяной ванны или эквивалентной электронной привязки.

2 Особое внимание следует уделить предотвращению загрязнения термомпары образцом или даже самой трубкой дилатометра (например, термомпары типа С в графитовой среде). Взаимодействие между атмосферой и термомпарой (например, термомпарой типа S в атмосфере водорода) может быть для термомпары чрезвычайно вредным.

3 Размещение термомпары является важным моментом, и пользователь зачастую стоит перед выбором. Обычной практикой является вводить шайбу термомпары в контакт с образцом, или даже вводить ее в отверстие, а не как положено помещать ее поверх образца или рядом с ним. Если это и кажется лучшим вариантом, фактически это иногда вызывает механическое взаимодействие с образцом, являясь источником загрязнения, и если термомпара фиксирует более точную температуру образца, она игнорирует температуру держателя вокруг образца. Хорошей практикой является помещать шайбу термомпары на равном расстоянии между держателем и самим образцом, убедившись в том, что она защищена от прямых тепловых лучей нагревателя или муфельной трубки (если она используется).

4 Положение термомпары во время испытаний должно быть тем же, что при калибровке прибора. Настоятельно рекомендуется как можно чаще проводить поверку термомпары.

7.2 Измерительный инструмент типа микрометра или штангенциркуля, способных снимать показания с точностью минимум ± 25 мкм, для определения исходной и конечной длины образца для испытаний.

Примечание — Редакция раздела изменена для приведения в соответствие с требованиями ГОСТ 1.5—2001 (пункт 7.9.6).

Оригинальный текст невключенных структурных элементов

ДБ.1

1.2 Твердый монолитный материал определяют как материал, который при температуре испытаний и при напряжениях, создаваемых прибором, имеет незначительную ползучесть или интенсивность упругой деформации, либо то и другое вместе, таким образом не существенно влияя на сходимость результатов измерений зависимости изменения длины от температуры. Примерами таких материалов являются металлы, керамика, огнеупоры, стекло, скальные породы и минералы, графиты, пластмассы, цементы, выдержанные растворы, лесоматериалы и множество композитов.

ДБ.2

1.4 Совместно с данным методом используют приборы, методики и системы анализа данных на компьютерной или электронной основе, но при условии, что эти системы строго соответствуют принципам и вычислительным схемам, установленным в данном методе. Пользователям данного метода настоятельно предлагается проявлять осторожность, поскольку все эти приборы или методики могут быть неэквивалентными и отклоняться от описанной методологии.

Ответственность за определение их эквивалентности до начала использования лежит на пользователе.

1.5 Значения, указанные в единицах системы СИ, считаются стандартными. Другие единицы измерения в данный стандарт не включены.

1.6 Метода ИСО, эквивалентного описанному методу, не существует.

1.7 В настоящем стандарте не предусмотрено рассмотрение всех вопросов обеспечения безопасности, связанных с его применением. Пользователь настоящего стандарта несет ответственность за установление соответствующих правил по технике безопасности и охране здоровья, а также определяет целесообразность применения законодательных ограничений перед его использованием.

ДБ.3

3 Терминология

3.1 Определения. Нижеуказанные термины применимы для данного метода испытаний и указаны в ASTM E473 и ASTM E1142: коэффициент линейного теплового расширения, термодилатометрия и термомеханический анализ.

3.2 Условные обозначения:

α_m — среднее значение коэффициента линейного теплового расширения в температурном диапазоне, мкм/(м · °C), K⁻¹ или °C⁻¹;

α_T — расширяемость или мгновенный коэффициент линейного теплового расширения при температуре T , мкм/(м · °C), K⁻¹ или °C⁻¹;

L_0 — исходная длина образца при температуре T_0 , мм;

L_1 — длина образца при температуре T_1 , мм;

L_2 — длина образца при температуре T_2 , мм;

L_j — длина образца при конкретной температуре T_j , мм;

ΔL — изменение длины образца между любыми двумя температурами, T_1 и T_2 , T_0 и T_1 и т. д., мкм;

$\Delta L/L_0$ — линейное тепловое расширение;

T_0 — температура, при которой исходная длина равна L_0 , °C;

T_1, T_2 — две температуры, при которых проводятся измерения, °C;

T_j — температура, при которой длина равна L_j , °C;

ΔT — температурная разница между любыми двумя температурами, T_2 и T_1 , T_1 и T_0 и т. д., °C;

m — измеренное расширение эталонного материала;

f — истинное или сертифицированное расширение эталонного материала;

s — предполагаемое или известное расширение частей дилатометра;

A — численное значение калибровочной константы.

3.3 Определения терминов, специфичных для данного стандарта:

3.3.1 линейное тепловое расширение $\Delta L/L_0$ — изменение длины по отношению к исходной длине образца вслед за изменением температуры между T_0 и T_1

$$\frac{\Delta L}{L_0} = \frac{L_1 - L_0}{L_0} \quad (1)$$

3.3.1.1 Это безразмерная величина, но для практических целей эти единицы чаще всего выражаются в мкм/м, (м/м) · 10⁻⁶, (дюйм/дюйм) · 10⁻⁶, ‰ или (%).

3.3.2 среднее значение коэффициента линейного теплового расширения α_m — соотношение между расширением и разностью температур, которая его вызвала.

Данное соотношение считается средним значением коэффициента теплового расширения для температурного диапазона между T_0 и T_1

$$\alpha_m = \frac{1}{L_0} \cdot \frac{\Delta L}{\Delta T} \quad (2)$$

3.3.2.1 Наиболее часто оно выражается в мкм/(м · °С) или °С и определено для последовательности температурных диапазонов, как правило, начиная с 20 °С, являясь функцией температуры. Если исходная температура отличается от 20 °С, то фактическая исходная температура должна быть отражена в протоколе испытаний.

3.3.3 тепловая расширяемость (мгновенный коэффициент теплового расширения) α_T идентична(ен) предыдущему понятию, за исключением того, что конечные значения разности из уравнения (2) заменяет производная.

Тепловая расширяемость относится к изменению длины для бесконечно узкого температурного диапазона при любой температуре T (по существу это точка касания) и вычисляется следующим образом:

$$\alpha_T = \frac{1}{L_0} \cdot \left(\frac{dL}{dT} \right)_T \quad (3)$$

3.3.3.1 Она выражается в тех же единицах, что и среднее значение коэффициента теплового расширения. В физическом смысле мгновенный коэффициент теплового расширения является производной кривой расширения на графике зависимости от температуры при температуре T и обладает довольно ограниченным диапазоном практического применения, поэтому чаще, чем мгновенное значение, используется среднее значение коэффициента теплового расширения.

3.3.4 Дилатометр — прибор, который измеряет разность в линейном температурном расширении между испытуемым образцом и его собственными частями, примыкающими к образцу.

3.3.4.1 Термомеханические анализаторы (ТМА) — приборы, используемые для термоанализа, которые часто называются дилатометрами благодаря их способности определять характеристики линейного теплового расширения.

Обычно ТМА используют образцы намного меньшего размера, чем дилатометры, однако системы ТМА продемонстрировали свою способность точно измерять тепловое расширение для образцов достаточно большого размера.

При использовании в ТМА образцов малого размера его использование должно быть ограничено тестированием только материалов с очень высоким коэффициентом расширения, например полимеров, иначе полученные данные могут иметь существенную погрешность. И наоборот, некоторые дилатометры могут выполнять некоторые функции ТМА, но оба эти устройства не следует считать эквивалентными или взаимозаменяемыми во всех случаях их применения.

ДБ.4

5 Значение и использование

5.1 Коэффициенты линейного теплового расширения необходимы для проектирования и используются, например, для определения изменения размеров сооружений, подвергающихся перепадам температур или тепловым напряжениям, которые могут возникнуть и вызвать разрушение монолитного артефакта, состоящего из различных материалов, когда он подвергается резкому росту температуры.

5.2 Данный метод испытаний является надежным способом определения линейного теплового расширения монолитных материалов.

5.3 Для точного определения теплового расширения абсолютно необходимо, чтобы дилатометр был откалиброван с использованием эталонного материала, имеющего известное и воспроизводимое тепловое расширение. В приложении содержится информация об используемых в настоящее время эталонных материалах.

5.4 Измерение теплового расширения включает в себя измерение двух параметров: изменение длины и изменение температуры, каждое из которых одинаково важно. Пренебрежение точным измерением температуры неизбежно приведет к высоким погрешностям в конечных данных.

5.5 Данный метод испытаний используют для исследований, разработок, спецификаций, контроля и подтверждения качества.

ДБ.5

6 Помехи

6.1 Анализ материалов.

6.1.1 Конструкционные материалы могут оказывать существенное влияние на функционирование дилатометра. Независимо от используемых материалов, в обязательном порядке необходимо предпринять шаги, чтобы убедиться в том, что характер расширения стабилизировался таким образом, что повторные циклы нагревания (в пределах эксплуатационного диапазона прибора) не вызывают поддающихся измерению изменений.

6.2 Общие положения:

6.2.1 Неупругая ползучесть образца при повышенных температурах часто может быть предотвращена путем существенного увеличения его поперечного сечения.

6.2.2 Избегают попадания влаги в dilatометр, особенно в случае его использования при криогенных температурах.

6.2.3 Если dilatометр погружен в жидкую ванну, то требуются средства для отделения ванны от образца.

6.2.4 Удерживают образец в таком положении, чтобы он был стабильным в течение испытаний, но без соответствующих ограничений его свободного перемещения.

6.2.5 Держатель и толкатель образца должны быть изготовлены из одного и того же материала.

Пользователь не должен производить нерегламентированных замен (например, вышедших из строя деталей), поскольку это может привести к существенному увеличению погрешности при измерении расширения.

6.2.6 Общая проверка dilatометра осуществляется в виде испытательного теста с использованием образца, вырезанного из того же материала, что и материал держателя и толкателя образца. Полученное среднее значение коэффициента линейного теплового расширения для должным образом смонтированной системы должно быть менее $\pm 0,3$ мкм/(м · °С) (после использования корректировки системы).

6.2.7 Для получения воспроизводимых данных по расширению часто требуется предварительное кондиционирование образца. Например, часто требуется термообработка для устранения определенных эффектов (напряжений, вызванных механообработкой, влагой и т. п.), которые могут внести необратимые изменения в длину, не связанные с тепловым расширением.

ДБ.6

9 Калибровка

9.1 Калибруют преобразователь серией известных смещений: прецизионным микрометрическим винтом, плиточными калибрами или другим устройством, которое имеет более высокую точность, чем подвергаемый калибровке преобразователь. Всего этого можно не делать для абсолютных преобразователей.

Примечание — Любая система преобразователя, включая цифровые датчики положения, для обеспечения должного функционирования должна быть откалибрована или поверена до начала ее использования для измерения теплового расширения. Необходимая частота калибровки или поверки устанавливается пользователем dilatометра.

9.2 Калибруют температурный датчик в соответствии с ASTM E220 и ASTM E644 с помощью процедуры, рекомендованной Национальным институтом стандартов и технологий (NIST), или соответствующей процедуры, рекомендованной изготовителем устройства, если другие процедуры неприемлемы.

Примечание — По возможности рекомендуется проводить перекрестный контроль оптических пирометров с временно вставляемыми термопарами соответствующего типа и защиты. Альтернативные средства типа расплавления или считывания эвтектических точек. Выделенные жирным шрифтом номера в скобках относятся к перечню ссылочной литературы в конце данного стандарта также можно использовать для повышенных температур.

9.3 Калибруют в целом всю систему dilatометра, измеряя один и тот же эталонный материал с известным тепловым расширением. Выбирают эталонный материал с расширением, близким к материалу образца.

9.4 Калибруют dilatометр, используя те же условия испытаний и процедуры, что и для испытываемого образца, ту же длину образца, температурную программу и газовую среду (включая скорость потока).

Примечание — Для испытаний и калибровки следует использовать максимально идентичные термоциклы. Отклонение от идентичных термоциклов неизбежно породит погрешность. Величину этой погрешности можно оценить путем тестирования на том же самом эталонном материале, который используют для калибровки прибора.

9.4.1 При калибровке необходимо следовать следующим правилам:

9.4.1.1 Для испытаний, проводимых с одинаковой скоростью изменения температуры, используют только калибровочную функцию, генерируемую с постоянной скоростью изменения температуры.

9.4.1.2 Для испытаний, состоящих из равновесных этапов, используют только калибровочную функцию, генерируемую путем ступенчатого нагревания (равновесные точки).

9.4.1.3 Вакуум и продувка газовым потоком, а также состав могут оказывать существенное влияние на время нагрева или охлаждения, поэтому всегда используют одни и те же атмосферные условия как для испытаний, так и для калибровки.

9.4.1.4 Наблюдают как за процессом нагревания, так и охлаждения, поскольку их длительность может отличаться. Использование калибровочной функции, полученной при нагревании, для испытаний с охлаждением неизбежно приведет к различиям.

9.4.1.5 Рекомендуется доверять данным статистически осредненных многократных (повторных) калибровочных испытаний для каждой программы нагревания.

9.4.2 В результате того, что dilatометр всегда показывает разницу в расширении между образцом и частью трубки, расположенной параллельно ему, калибровочную константу A_T (см. уравнение 4) определяют для каждого температурного интервала между T_1 и T_0 при $T_0 < T_1 < T$. Калибровочные константы, определяемые по уравнению (4), либо могут быть использованы как точечные корректировки при дискретных температурах, либо могут быть преобразованы в функцию и использованы для корректировки данных, выраженных в виде зависимости расширения от температуры

$$A_T = \left[\left(\frac{\Delta L}{L_0} \right)_r - \left(\frac{\Delta L}{L_0} \right)_m \right]. \quad (4)$$

ДБ.7

13 Сходимость и систематическая погрешность

13.1 Сходимость и систематическая погрешность результатов определения теплового расширения средних значений коэффициентов теплового расширения зависят от одновременного измерения температуры и относительной длины.

13.1.1 Случайная погрешность обычно связана со сходимостью и систематической погрешностью результатов повторных измерений длины и температуры, но другие переменные могут также влиять на измерения.

Например, образец может изменить свое положение, или может колебаться напряжение, прикладываемое к преобразователю измерений.

13.1.2 Систематическая погрешность обычно больше и может происходить из многих источников. Она включает в себя: точность измерений длины и температуры, регистрируемое отклонение средней температуры образца от датчиков, отклонение от линейности преобразователя, температурные градиенты между трубкой dilatометра и толкателем. Трудно что-либо сделать для устранения случайных погрешностей, если преобразователь и датчик температуры уже выбраны, но всегда полезно следовать накопленному положительному экспериментальному опыту. Однако систематические погрешности могут быть снижены тщательной калибровкой отдельных компонентов и системы в целом.

13.2 Повторные измерения на многих материалах подтвердили, что сходимость результатов, с которой измеряется линейное тепловое расширение $\Delta L/L_0$, с помощью dilatометра из кварцевого стекла может быть оценена по сходимости результатов измерений длины и температуры. Эту оценку определяют по следующему уравнению:

$$\delta \left(\frac{\Delta L}{L_0} \right) = \pm \frac{2}{L_0} \cdot \left[(\delta E)^2 + (\alpha_T L_0 \delta T)^2 \right]^{1/2}, \quad (7)$$

где δE и δT — сходимости отдельных измерений длины и температуры.

13.2.1 Погрешность при измерении L_0 обычно настолько мала, что не вносит своей лепты в эту оценку.

Например:

$$L_0 = 0,1 \text{ м}, \delta E = \pm 1 \text{ мкм}, dT = 20 \text{ мкм/(м} \cdot \text{°C)} \text{ и } \delta T = \pm 0,5 \text{ °C}.$$

13.2.2 Сходимость результатов при определении $\Delta L/L_0$ оценивается:

$$\delta \left(\frac{\Delta L}{L_0} \right) = \pm \frac{2}{0,1} \cdot \left[(1)^2 + (20 \cdot 0,1 \cdot 0,5)^2 \right]^{1/2} = 28 \text{ мкм/м}. \quad (8)$$

13.2.3 Доказано, что максимальные ожидаемые отклонения при повторных испытаниях оценивают следующим уравнением:

$$\delta \left(\frac{\Delta L}{L_0} \right)_{\max} = \pm \frac{2}{L_0} \cdot (\delta E + \alpha_T L_0 \delta T). \quad (9)$$

13.3 Испытания линейного теплового расширения боросиликатного стекла, меди и вольфрама в диапазоне от 25 °C до 400 °C показали, что dilatометр из кварцевого стекла при тщательной калибровке может иметь точность до 4 %.

Это соответствует точности примерно в 0,8 %, если ее рассчитывать по примеру 13.2.

13.4 На основе идентичных принципов действия и аналогичных наблюдений с использованием корундовых и графитовых dilatометров было оценено, что схожая по величине сходимость и систематическая погрешность присутствуют в этих приборах как минимум до температуры 2000 °C.

13.5 Для определения повторяемости и воспроизводимости данного метода испытаний будут проведены межлабораторные испытания.

Приложение ДВ
(справочное)

**Сопоставление структуры настоящего стандарта со структурой примененного
в нем стандарта ASTM**

Таблица ДВ.1

Структура настоящего стандарта	Структура стандарта ASTM E228 - 11
—	3 Терминология*
3 Сущность метода (4)	4 Сущность метода
—	5 Значение и использование*
—	6 Помехи*
4 Оборудование (7)	7 Аппаратура
5 Подготовка к проведению испытания (8)	8 Образцы для испытаний
—	9 Калибровка*
6 Проведение испытания (10)	10 Процедура испытаний
7 Обработка результатов (11)	11 Расчеты
8 Протокол испытания (12)	12 Протокол испытаний
—	13 Сходимость и систематическая погрешность**
—	14 Ключевые слова***
Приложение ДА Оригинальный текст модифицированных структурных элементов	
Приложение ДБ Оригинальный текст невключенных структурных элементов	
Приложение ДВ Сопоставление структуры настоящего стандарта со структурой примененного в нем стандарта ASTM	
<p>*Раздел исключен, т. к. носит справочный характер. **Данный раздел исключен, т. к. в нем отсутствуют требования к точности, не указаны нормы по погрешности и ее составляющих данного метода испытаний. ***Данный раздел приведен в соответствии с требованиями ГОСТ Р 1.5—2012 (подпункт 5.6.2). Примечание — После заголовков разделов настоящего стандарта приведены в скобках номера аналогичных им разделов стандарта ASTM.</p>	

УДК 678.762.2.001.4:006.354

ОКС 19.060

MOD

Ключевые слова: композиты полимерные, метод определения линейного теплового расширения, дилатометр с толкателем

Редактор *Л.С. Зимилова*
Технический редактор *И.Е. Черепкова*
Корректор *Л.С. Лысенко*
Компьютерная верстка *Е.О. Асташина*

Сдано в набор 19.04.2019. Подписано в печать 05.08.2019. Формат 60×84¹/₈. Гарнитура Ариал.
Усл. печ. л. 1,86. Уч.-изд. л. 1,58.

Подготовлено на основе электронной версии, предоставленной разработчиком стандарта

Создано в единичном исполнении во ФГУП «СТАНДАРТИНФОРМ» для комплектования Федерального информационного фонда стандартов, 117418 Москва, Нахимовский пр-т, д. 31, к. 2.
www.gostinfo.ru info@gostinfo.ru