

---

ФЕДЕРАЛЬНОЕ АГЕНТСТВО  
ПО ТЕХНИЧЕСКОМУ РЕГУЛИРОВАНИЮ И МЕТРОЛОГИИ

---



НАЦИОНАЛЬНЫЙ  
СТАНДАРТ  
РОССИЙСКОЙ  
ФЕДЕРАЦИИ

ГОСТ Р  
57779—  
2017  
(ИСО 8987:2005)

---

Пластмассы  
**СМОЛЫ ФЕНОЛЬНЫЕ**

**Определение времени гелеобразования  
на полимеризационной плитке**

(ISO 8987:2005,  
Plastics — Phenolic resins — Determination of reactivity  
on a B-transformation test plate,  
MOD)

Издание официальное



Москва  
Стандартинформ  
2017

## Предисловие

1 ПОДГОТОВЛЕН Федеральным государственным унитарным предприятием «Всероссийский научно-исследовательский институт авиационных материалов» совместно с Автономной некоммерческой организацией «Центр нормирования, стандартизации и классификации композитов» при участии Объединения юридических лиц «Союз производителей композитов» на основе собственного перевода на русский язык англоязычной версии указанного в пункте 4 стандарта

2 ВНЕСЕН Техническим комитетом по стандартизации ТК 497 «Композиты, конструкции и изделия из них»

3 УТВЕРЖДЕН И ВВЕДЕН В ДЕЙСТВИЕ Приказом Федерального агентства по техническому регулированию и метрологии от 10 октября 2017 г. № 1373-ст

4 Настоящий стандарт является модифицированным по отношению к международному стандарту ИСО 8987:2005 «Пластмассы. Фенольные смолы. Определение реакционной способности к переходу в В-стадию на испытательной пластинке» (ISO 8987:2005 «Plastics — Phenolic resins — Determination of reactivity on a B-transformation test plate», MOD) путем изменения отдельных фраз, которые выделены в тексте курсивом.

Наименование настоящего стандарта изменено относительно наименования указанного международного стандарта для приведения в соответствие с ГОСТ Р 1.5—2012 (подраздел 3.5)

## 5 ВВЕДЕН ВПЕРВЫЕ

*Правила применения настоящего стандарта установлены в статье 26 Федерального закона от 29 июня 2015 г. № 162-ФЗ «О стандартизации в Российской Федерации». Информация об изменениях к настоящему стандарту публикуется в ежегодном (по состоянию на 1 января текущего года) информационном указателе «Национальные стандарты», а официальный текст изменений и поправок — в ежемесячном информационном указателе «Национальные стандарты». В случае пересмотра (замены) или отмены настоящего стандарта соответствующее уведомление будет опубликовано в ближайшем выпуске ежемесячного информационного указателя «Национальные стандарты». Соответствующая информация, уведомление и тексты размещаются также в информационной системе общего пользования — на официальном сайте Федерального агентства по техническому регулированию и метрологии в сети Интернет ([www.gost.ru](http://www.gost.ru))*

© Стандартиформ, 2017

Настоящий стандарт не может быть полностью или частично воспроизведен, тиражирован и распространен в качестве официального издания без разрешения Федерального агентства по техническому регулированию и метрологии

**Содержание**

1 Область применения . . . . .	1
2 Сущность метода . . . . .	1
3 Метод А — испытание на плитке с углублениями . . . . .	1
4 Метод В — определение на плитке без углублений . . . . .	3
5 Прецизионность . . . . .	3
6 Протокол испытаний . . . . .	3

**НАЦИОНАЛЬНЫЙ СТАНДАРТ РОССИЙСКОЙ ФЕДЕРАЦИИ**

---

**Пластмассы**

**СМОЛЫ ФЕНОЛЬНЫЕ**

**Определение времени гелеобразования на полимеризационной плитке**

Plastics. Phenolic resins. Determination of gelling time on a polymerization test plate

---

Дата введения — 2018—06—01

## 1 Область применения

Настоящий стандарт устанавливает два метода определения времени гелеобразования (жизнеспособности) фенольных смол при определенной температуре и условиях на полимеризационной плитке, различающихся типом используемой полимеризационной плитки:

Метод А: плитка с углублениями в форме сферических сегментов;

Метод В: плоская плитка без углублений.

## 2 Сущность метода

Конденсацию фенольной смолы до стадии В проводят на одной из двух видов полимеризационной плитки в зависимости от метода испытаний.

## 3 Метод А — испытание на плитке с углублениями

### 3.1 Оборудование

3.1.1 Устройство для контроля температуры, поддерживающее температуру с точностью  $\pm 0,5$  °С.

3.1.2 Нагревательная плитка, на которой полимеризационная плитка может быть закреплена для оптимального прогрева.

**Примечание** — Если полимеризационная плитка имеет в себе нагревательное устройство, нагревательная плитка не требуется.

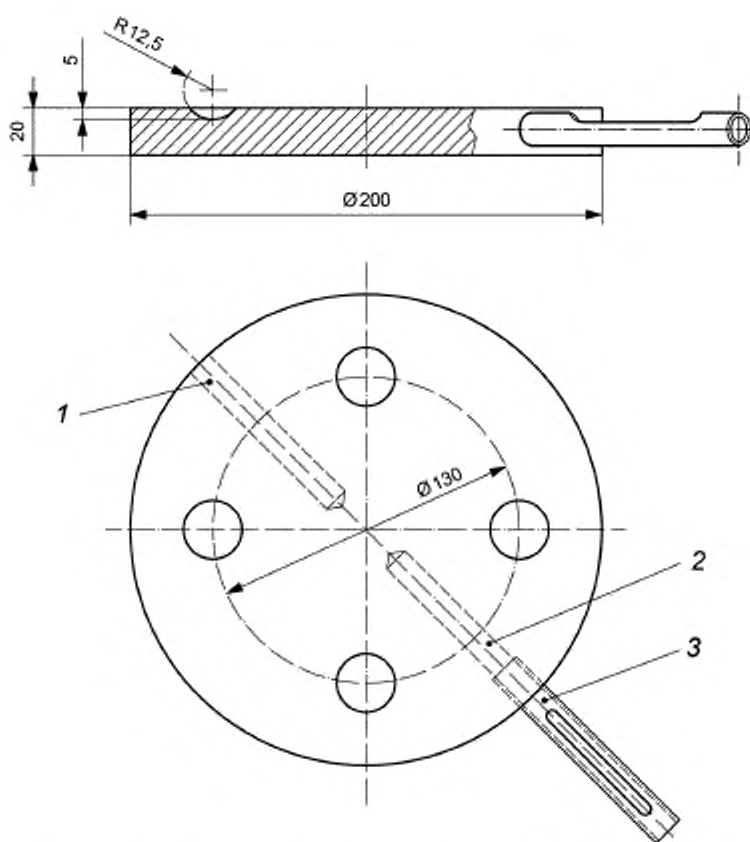
3.1.3 Стеклопалочка диаметром 5 мм, утонченная на конце до диаметра приблизительно 2 мм.

3.1.4 Весы с ценой деления 0,01 г.

3.1.5 Шприц

3.1.6 Секундомер с ценой деления 1 с.

3.1.7 Полимеризационная плитка из нержавеющей стали с твердой хромированной поверхностью с углублениями, как показано на рисунке 1, с нагревательным элементом или без него. Вещества, плавящиеся при определенной температуре, могут быть использованы для контроля нагревания.



1 — отверстие для терморпары устройства контроля температуры; 2 — отверстие для термометра;  
3 — защитная металлическая трубка для термометра

Рисунок 1 — Полимеризационная плитка с углублениями

### 3.2 Число испытаний

В зависимости от требований, установленных в *нормативной документации или техническом документе на материал*, или по согласованию заинтересованных сторон, проводится одно или несколько испытаний.

### 3.3 Проведение испытаний

Полимеризационную плитку (3.1.7) доводят до требуемой температуры и окружают ее экраном для обеспечения защиты от сквозняка. Помещают  $(0,50 \pm 0,05)$  г фенольной смолы в одно из углублений полимеризационной плитки и начинают отсчет времени по секундомеру (3.1.6) в тот момент, когда смола касается плитки. Жидкие смолы или их растворы могут быть помещены в углубление при помощи шприца (3.1.5). Смолу перемешивают стеклянной палочкой (3.1.3), используя короткие круговые движения от края углубления к центру.

При больших значениях времени гелеобразования смолу перемешивают в течение первой минуты, пробуют вытянуть нить смолы, поднимая палочку. Далее перемешивание ведут по 10 с, делая интервал в 1 мин. Если время гелеобразования достигнуто во время первого вытягивания, для получения точных данных испытание повторяют, учитывая ориентировочное время испытания.

Ближе к окончанию времени испытания, когда смола становится вязкой, ее перемешивают непрерывно. Периодически поднимают палочку и отмечают момент разрыва нити. Временем гелеобразования считается время, когда вытянутая нить обрывается. Когда смола достигнет этого состояния, секундомер останавливают. Записывают измеренное время в минутах и секундах.

## 4 Метод В — определение на плитке без углублений

### 4.1 Оборудование

4.1.1 Устройство для контроля температуры, поддерживающее температуру с точностью  $\pm 0,5$  °С.

4.1.2 Нагревательная плитка, на которой полимеризационная плитка может быть закреплена таким образом, чтобы обеспечивался равномерный нагрев.

*Примечание* — Если полимеризационная плитка имеет в себе нагревательное устройство, нагревательная плитка не требуется.

4.1.3 Шпатель из нержавеющей стали длиной примерно 10 см и шириной 1,25 см.

4.1.4 Весы, цена деления — 0,01 г.

4.1.5 Шприц.

4.1.6 Секундомер, цена деления — 1 с.

4.1.7 Полимеризационная плитка размером примерно 15 × 15 см из нержавеющей стали с твердой хромированной поверхностью и с установленным термометром, с нагревательным элементом или без него. Вещества, плавящиеся при определенной температуре, могут быть использованы для контроля температуры.

### 4.2 Число испытаний

В зависимости от требований, установленных в *нормативной документации или техническом документе на материал*, или по согласованию заинтересованных сторон, проводится одно или несколько испытаний.

### 4.3 Проведение испытаний

Полимеризационную плитку (4.1.7) доводят до требуемой температуры и помещают на нее (0,50 ± 0,05) г смолы. Если смола в порошкообразной форме, берут горку высотой около 1 см на кончике шпателя (4.1.3). Если смола жидкая или в растворе, помещают ее на полимеризационную плитку при помощи шприца (4.1.5). Начинают отсчет времени по секундомеру (4.1.6) в тот момент, когда смола коснулась поверхности плитки. Максимально быстро смолу распределяют по площади приблизительно 4 × 7,5 см, двигая торцом шпателя вперед и назад. Слегка приподняв передний конец шпателя, продолжают движения с периодичностью около одного движения за 3 с, каждый раз меняя направление на противоположное.

Шпатель не отрывают от отверждающейся смолы до окончания испытания, его движения продолжают, пока не произойдет отверждение. При отверждении смола перестанет растекаться и станет резиноподобной или твердой и жесткой. В этот момент секундомер останавливают и записывают время в минутах и секундах. Сразу по окончании испытания аккуратно удаляют отвержденную смолу с пластины, не царапая поверхность плитки.

## 5 Прецизионность

Повторяемость метода:  $\pm 4$  %.

Воспроизводимость:  $\pm 10$  %.

## 6 Протокол испытаний

Протокол испытаний должен содержать следующие данные:

- ссылку на настоящий стандарт и используемый метод (А или В);
- информацию, необходимую для идентификации образца;
- температуру испытаний;
- время гелеобразования (значения индивидуальных испытаний и среднее значение);
- дату испытаний.

Ключевые слова: пластмассы, фенольные смолы, гелеобразование, полимеризационная плитка, фенопласты

---

**БЗ 11—2017/197**

Редактор *Л.В. Коретникова*  
Технический редактор *В.Н. Прусакова*  
Корректор *М.В. Бучная*  
Компьютерная верстка *И.А. Налейкиной*

Сдано в набор 11.10.2017. Подписано в печать 01.11.2017. Формат 60 × 84  $\frac{1}{8}$ . Гарнитура Ариал.

Усл. печ. л. 0,93. Уч.-изд. л. 0,84. Тираж 24 экз. Зак. 2167.

Подготовлено на основе электронной версии, предоставленной разработчиком стандарта

---