
ФЕДЕРАЛЬНОЕ АГЕНТСТВО
ПО ТЕХНИЧЕСКОМУ РЕГУЛИРОВАНИЮ И МЕТРОЛОГИИ



НАЦИОНАЛЬНЫЙ
СТАНДАРТ
РОССИЙСКОЙ
ФЕДЕРАЦИИ

ГОСТ Р
57844—
2017
(ИСО 12154:2014)

КОМПОЗИТЫ

**Определение плотности методом замещения —
кажущаяся плотность, определенная газовой
пикнометрией**

(ISO 12154:2014, Determination of density by volumetric displacement —
Skeleton density by gas pycnometry,
MOD)

Издание официальное



Москва
Стандартинформ
2019

Предисловие

1 ПОДГОТОВЛЕН Федеральным государственным унитарным предприятием «Всероссийский научно-исследовательский институт авиационных материалов» совместно с Автономной некоммерческой организацией «Центр нормирования, стандартизации и классификации композитов» при участии Объединения юридических лиц «Союз производителей композитов» на основе собственного перевода на русский язык англоязычной версии стандарта, указанного в пункте 4

2 ВНЕСЕН Техническим комитетом по стандартизации ТК 497 «Композиты, конструкции и изделия из них»

3 УТВЕРЖДЕН И ВВЕДЕН В ДЕЙСТВИЕ Приказом Федерального агентства по техническому регулированию и метрологии от 26 октября 2017 г. № 1530-ст

4 Настоящий стандарт является модифицированным по отношению к международному стандарту ИСО 12154:2014 «Определение кажущейся плотности объемным вытеснением. Пикнометрический метод» (ISO 12154:2014 «Determination of density by volumetric displacement — Skeleton density by gas pycnometry», MOD) путем изменения его структуры для приведения в соответствие с правилами, установленными в ГОСТ 1.5 (подразделы 4.2 и 4.3).

Исключение ссылок на международные стандарты ИСО 14488, ИСО 9277, ИСО 15901-3 обусловлено тем, что в Российской Федерации на национальном уровне нет аналогичных стандартов.

Дополнительные ссылки, включенные в текст стандарта для учета особенностей национальной стандартизации, выделены курсивом.

Оригинальный текст невключенных структурных элементов международного стандарта приведен в дополнительном приложении ДА.

Сопоставление структуры настоящего стандарта со структурой указанного международного стандарта приведено в дополнительном приложении ДБ.

Наименование настоящего стандарта изменено относительно наименования указанного международного стандарта для приведения в соответствие с ГОСТ Р 1.5—2012 (пункт 3.5)

5 ВВЕДЕН ВПЕРВЫЕ

6 ПЕРЕИЗДАНИЕ. Апрель 2019 г.

Правила применения настоящего стандарта установлены в статье 26 Федерального закона от 29 июня 2015 г. № 162-ФЗ «О стандартизации в Российской Федерации». Информация об изменениях к настоящему стандарту публикуется в ежегодном (по состоянию на 1 января текущего года) информационном указателе «Национальные стандарты», а официальный текст изменений и поправок — в ежемесячном информационном указателе «Национальные стандарты». В случае пересмотра (замены) или отмены настоящего стандарта соответствующее уведомление будет опубликовано в ближайшем выпуске ежемесячного информационного указателя «Национальные стандарты». Соответствующая информация, уведомление и тексты размещаются также в информационной системе общего пользования — на официальном сайте Федерального агентства по техническому регулированию и метрологии в сети Интернет (www.gost.ru)

© ISO, 2014 — Все права сохраняются
© Стандартинформ, оформление, 2017, 2019

Настоящий стандарт не может быть полностью или частично воспроизведен, тиражирован и распространен в качестве официального издания без разрешения Федерального агентства по техническому регулированию и метрологии

Содержание

1 Область применения	1
2 Нормативные ссылки	1
3 Термины и определения	1
4 Сущность метода	2
5 Оборудование и материалы	2
6 Подготовка к проведению испытаний	3
6.1 Калибровка прибора	3
6.2 Подготовка и определение массы образца	5
7 Проведение испытаний	5
8 Обработка результатов	6
8.1 Расчет кажущегося объема образца при измерении в пикнометре 1-го типа	6
8.2 Расчет кажущегося объема образца при измерении в пикнометре 2-го типа	6
8.3 Расчет кажущейся плотности ρ_s	6
9 Протокол испытаний	6
Приложение ДА (справочное) Оригинальный текст невключенных структурных элементов примененного международного стандарта	7
Приложение ДБ (справочное) Сопоставление структуры настоящего стандарта со структурой примененного в нем международного стандарта	9

КОМПОЗИТЫ

Определение плотности методом замещения — кажущаяся плотность, определенная газовой пикнометрией

Composites. Determination of density by volumetric displacement —
skeleton density by gas pycnometry

Дата введения — 2018—06—01

1 Область применения

Настоящий стандарт устанавливает метод определения кажущейся плотности твердых образцов композитов правильной и неправильной формы, образцов композитов в виде цельного куска или в форме порошка газовым пикнометром.

2 Нормативные ссылки

В настоящем стандарте использованы нормативные ссылки на следующие стандарты:

ГОСТ 9293 (ИСО 2435—73) Азот газообразный и жидкий. Технические условия

ГОСТ 17433 Промышленная чистота. Сжатый воздух. Классы загрязненности

ГОСТ Р 53228 Весы неавтоматического действия. Часть 1. Метрологические и технические требования. Испытания

Примечание — При пользовании настоящим стандартом целесообразно проверить действие ссылочных стандартов в информационной системе общего пользования — на официальном сайте Федерального агентства по техническому регулированию и метрологии в сети Интернет или по ежегодному информационному указателю «Национальные стандарты», который опубликован по состоянию на 1 января текущего года, и по выпускам ежемесячного информационного указателя «Национальные стандарты» за текущий год. Если заменен ссылочный стандарт, на который дана недатированная ссылка, то рекомендуется использовать действующую версию этого стандарта с учетом всех внесенных в данную версию изменений. Если заменен ссылочный стандарт, на который дана датированная ссылка, то рекомендуется использовать версию этого стандарта с указанным выше годом утверждения (принятия). Если после утверждения настоящего стандарта в ссылочный стандарт, на который дана датированная ссылка, внесено изменение, затрагивающее положение, на которое дана ссылка, то это положение рекомендуется применять без учета данного изменения. Если ссылочный стандарт отменен без замены, то положение, в котором дана ссылка на него, рекомендуется применять в части, не затрагивающей эту ссылку.

3 Термины и определения

В настоящем стандарте применены следующие термины с соответствующими определениями:

3.1 **плотность**: Отношение массы образца к занимаемому им объему.

3.2 **истинная плотность**: Отношение массы твердой фазы образца к ее объему.

3.3 **кажущаяся плотность**: Отношение массы образца к его объему, включая объем замкнутых пор (при их наличии), исключая объем открытых пор и полостей между частицами образца в сыпном материале.

3.4 **закрытая пора**: Пора в объеме материала, не связанная с другими порами.

3.5 **открытая пора**: Пора в объеме материала, соединенная с поверхностью непосредственно или через другие поры.

3.6 **датчик избыточного давления:** Относительное, или манометрическое, давление — это превышение давления над атмосферным. Поэтому сигнал или показания датчика избыточного давления p_i представляют собой разницу между абсолютным p_i^* и атмосферным p_a давлением.

3.7 **датчик абсолютного давления:** Датчик абсолютного давления измеряет давление относительно абсолютного вакуума (нулевого давления).

4 Сущность метода

Кажущуюся плотность определяют по результатам измерения объема в газовом пикнометре. Метод базируется на вытеснении объема газа твердым веществом. Измерение проводится путем перемещения газа из одной камеры в другую (рисунок 1) в изотермических условиях. Определяется масса сухого образца, затем образец помещают в камеру. В камеру подается газ с определенным давлением с помощью пикнометра типа 1 (рисунок 1). Далее он перемещается во вторую камеру с точно известным объемом. Равновесные давления на обоих этапах регистрируют измерительными приборами. Кажущуюся плотность рассчитывают по результатам измерений объема, массы образца и давлений в камерах.

Для газовых пикнометров в соответствии с типом 2 (рисунок 1) создается заданное давление газа в камере сравнения с последующим заполнением газом камеры с образцом, давление в которой меньше заданного. Для пикнометров обоих типов крайне важно, чтобы в обеих камерах пикнометра было одинаковое давление до начала анализа (см. раздел 5). Все части пикнометра должны иметь одинаковую температуру.

Используемый для анализа газ требуемой чистоты (см. 5.3) должен быть инертным и не абсорбироваться с материалом образца. Свойства газа должны быть максимально близки к свойствам идеального газа. В большинстве случаев используют гелий. Отличительной способностью гелия является возможность его проникновения в самые малые поры и трещины материала.

Примечания

1 Гелий проникает сквозь тонкие стенки пор пористых материалов, и его использование для анализа таких материалов может представлять трудности. Поэтому пикнометрические измерения с помощью гелия могут давать неверный результат при анализе органических материалов. Для определения плотности таких материалов рекомендуется использовать другие инертные газы, например азот *особой чистоты по ГОСТ 9293*, аргон *высокой чистоты*, гексафторид серы или даже сухой воздух *класса 0 или 1 по ГОСТ 17433*.

2 Если образец не содержит закрытых пор, объем, измеренный с помощью газового пикнометра, является истинным объемом. Для проверки наличия закрытых пор после первого определения плотности образец размалывается, чтобы закрытые поры стали открыты для газа. Увеличение значения плотности размолотого образца свидетельствует о наличии в образце закрытых пор.

5 Оборудование и материалы

5.1 Газовый пикнометр с кюветой для образца постоянного объема (рисунок 1).

5.2 Калиброванный эталонный образец (применяют, как правило, калиброванные сферы или шары точного объема, изготовленные из нержавеющей стали).

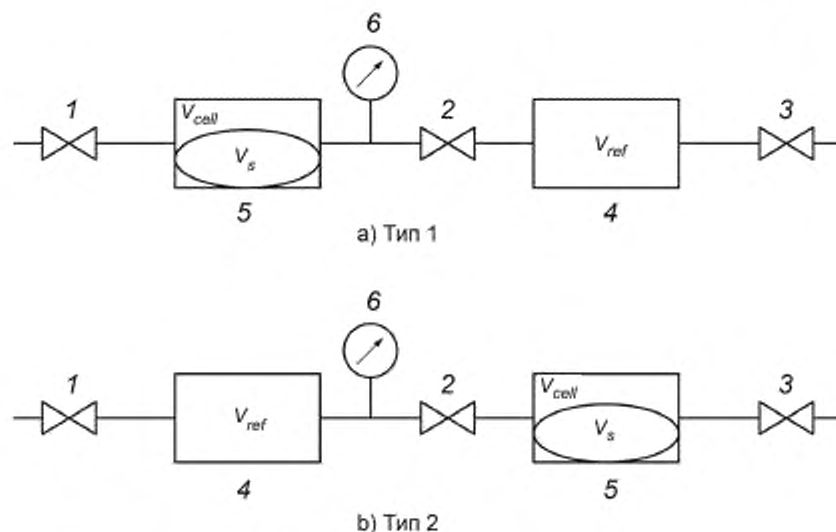
5.3 Газ для проведения испытаний с чистотой не менее 99,996 %.

5.4 Аналитические весы с диапазоном измерений от 0,01 до 200,00 г. с точностью 0,1 мг по ГОСТ Р 53228.

5.5 Сушильный шкаф для подготовки образцов, предпочтительно с возможностью продувки образцов при нагреве, или нагрева под вакуумом.

На рисунке 1 схематично показаны два типа газовых пикнометров с кюветой для образцов постоянного объема. Основные компоненты данных приборов — две кюветы, соединенные трубками (кювета образца, которая герметизируется после установки образца или калиброванных шаров, и кювета сравнения), устройство измерения давления и три крана (впускной, перепускной, выпускной). Типы пикнометров отличаются только последовательностью расположения кюветы образца и кюветы сравнения.

Объем образцов в газовых пикнометрах может варьироваться от 0,1 до 500 см³. Такой диапазон достигается либо набором кювет с различными объемами, либо путем добавления в кювету наполнителей. Точность пикнометрических измерений зависит от доли заполнения кюветы образцом.



1 — впускной кран; 2 — перепускной кран; 3 — выпускной кран; 4 — кювета сравнения;
5 — кювета образца; 6 — датчик давления

Примечание — Датчик давления может быть либо абсолютным, либо относительным.

Рисунок 1 — Типы газовых пикнометров

6 Подготовка к проведению испытаний

6.1 Калибровка прибора

Калибровка — операция, предназначенная для определения точных значений внутреннего объема кюветы образца V_{cell} и кюветы сравнения V_{ref} пикнометра. Калибровка пикнометра требуется при изменении температуры измерения и любых изменениях камеры образца, трубок, фитингов, чашки/держателя образца и т. п. Калибровка проводится в соответствии с указаниями в руководстве по эксплуатации прибора. Калибровка состоит из двух независимых экспериментов (этапы калибровки А и В). Этап калибровки А проводят с пустой камерой образца, измеряют давления p_{A1} и p_{A2} . Определяют отношение между объемами камеры образца V_{cell} и камеры сравнения V_{ref} .

Этап калибровки В проводят с эталонным образцом калиброванного объема V_{cal} в камере образца, измеряют давления p_{B1} и p_{B2} .

Примечание — Эталонный образец может быть поверенной калиброванной сферой из высококачественного материала, например нержавеющей стали, титана, нитрида кремния и т. п. (полученной из аккредитованной лаборатории как первичный или вторичный эталон). Как правило, такие сферы (или шары) поставляются в виде калибровочных комплектов к газовым пикнометрам.

В результате калибровки на этапах А и В измеряют объемы камеры образца и камеры сравнения. Все измеряемые давления являются избыточными давлениями относительно первоначального давления газа в пикнометре p_a на момент запуска калибровки.

6.1.1 Калибровка пикнометра 1-го типа

Этап калибровки А (эксперимент с пустыми кюветами, определение p_{A1} и p_{A2}).

Отношение между объемами кюветы образца V_{cell} , см³, и кюветы сравнения

$$V_{cell} = \frac{p_{A2}}{p_{A1} - p_{A2}} \cdot V_{ref}, \quad (1)$$

где p_{A2} — равновесное избыточное давление в кювете сравнения, Па;

p_{A1} — равновесное избыточное давление в кювете образца, Па;

V_{ref} — объем кюветы сравнения, см³.

Этап калибровки В (эксперимент с калиброванным образцом объемом V_{cal} в кювете образца, определение p_{B1} и p_{B2}).

Отношение между объемами кюветы образца V_{cell} , $см^3$, кюветы сравнения и калиброванным образцом

$$V_{cell} = V_{cal} + \frac{p_{B2}}{p_{B1} - p_{B2}} \cdot V_{ref}, \quad (2)$$

где V_{cal} — объем калиброванного эталонного образца, $см^3$;

p_{B2} — равновесное избыточное давление в кювете сравнения, Па;

p_{B1} — равновесное избыточное давление в кювете образца, Па.

Путем объединения формул (1) и (2) получаются соотношения (3) и (4) для расчета объемов кювет образца и кювет сравнения по объему калиброванного образца и показаниям давления на этапах А и В.

Объем кюветы образца V_{cell} , $см^3$,

$$V_{cell} = \frac{p_{A2} \cdot (p_{B1} - p_{B2})}{p_{A2} \cdot p_{B1} - p_{A1} \cdot p_{B2}} \cdot V_{cal}. \quad (3)$$

Объем кюветы сравнения V_{ref} , $см^3$,

$$V_{ref} = \frac{(p_{A1} - p_{A2}) \cdot (p_{B1} - p_{B2})}{p_{A2} \cdot p_{B1} - p_{A1} \cdot p_{B2}} \cdot V_{cal}. \quad (4)$$

6.1.2 Калибровка пикнометра 2-го типа

Этап калибровки А (эксперимент с пустыми кюветами, определение p_{A1} и p_{A2}).

Отношение между объемами камеры образца V_{cell} , $см^3$, и камеры сравнения

$$V_{cell} = \frac{p_{A1} - p_{A2}}{p_{A2}} \cdot V_{ref}, \quad (5)$$

где p_{A1} — равновесное избыточное давление в кювете сравнения, Па;

p_{A2} — равновесное избыточное давление в кювете образца, Па.

Этап калибровки В (эксперимент с калиброванным образцом объема V_{cal} в кювете образца, определение p_{B1} и p_{B2}).

Отношение между объемами кюветы образца V_{cell} , $см^3$, кюветы сравнения и калиброванного образца

$$V_{cell} = V_{cal} + \frac{p_{B1} - p_{B2}}{p_{B2}} \cdot V_{ref}, \quad (6)$$

где p_{B1} — равновесное избыточное давление в кювете сравнения, Па;

p_{B2} — равновесное избыточное давление в кювете образца, Па.

Путем объединения формул (5) и (6) получаются соотношения (7) и (8) для расчета объемов камеры образца и камеры сравнения по объему калиброванного образца и показаниям давления на этапах А и В.

Объем кюветы образца V_{cell} , $см^3$,

$$V_{cell} = \frac{p_{B2} \cdot (p_{A1} - p_{A2})}{p_{A1} \cdot p_{B2} - p_{A2} \cdot p_{B1}} \cdot V_{cal}. \quad (7)$$

Объем кюветы сравнения V_{ref} , $см^3$,

$$V_{ref} = \frac{p_{A2} \cdot p_{B2}}{p_{A1} \cdot p_{B2} - p_{A2} \cdot p_{B1}} \cdot V_{cal}. \quad (8)$$

6.2 Подготовка и определение массы образца

Образец высушивают для определения точной массы и минимизации влияния влаги на измерение объема. Рекомендуется использовать метод сушки. Для некоторых материалов допускается его изменение.

Удаление атмосферных газов из образца может проводиться путем откачки воздуха, продолжительной или импульсной продувкой газом. Для влажных образцов рекомендуется сушка в шкафу.

Материалы, чувствительные к воздействию повышенной температуры, высушивают в силикагеле, вымораживанием и т. п. Материалы с низкой температурой плавления сушат при продувке газом. В этом случае образец и кювету не взвешивают до тех пор, пока не завершится заполнение газом и не будет измерен его объем.

Примечание — Удаление газов считается завершенным, когда результаты повторных измерений кажущейся плотности будут воспроизводимы в пределах погрешности измерений используемого пикнометра.

На каждом этапе подготовки образца исключают воздействие атмосферной влаги на высушенный образец, устанавливая образец в пикнометр сразу после взвешивания.

Микropористые материалы, такие как уголь (сажа, технический углерод), цеолиты или металлоорганические матрицы, активно абсорбируют атмосферные загрязнения, в том числе влагу. Загрязнения могут вносить существенную погрешность в определение массы образца. Также увеличивается время испытаний из-за нестабильных показаний объема вследствие удаления загрязнений.

Образцы материалов рекомендуется переносить в предварительно взвешенной кювете непосредственно из вакуумного сушильного шкафа в пикнометр. Время измерения подбирают таким образом, чтобы образец остыл до комнатной температуры и установилось тепловое равновесие. Образец взвешивают сразу же после окончания анализа. По возможности взвешивание проводится в атмосфере азота или сухого воздуха. Полученная масса используется для определения плотности образца.

Для определения массы образца m_s взвешивают кювету, исследуемый образец помещают в кювету. Объем кюветы заполняют по возможности полностью, но не менее чем на 2/3. Кювету с образцом помещают в сушильный шкаф. Время сушки зависит от характеристик материала и его теплотойкости (определяется заранее другими испытаниями). После сушки образец переносят в эксикатор с достаточным количеством активного осушителя и охлаждают до комнатной температуры. На следующих этапах крайне важно минимизировать контакт образца с окружающим воздухом. Кювету с образцом взвешивают и записывают результат. Для определения массы образца вычитается масса кюветы из общей массы кюветы с образцом. Кювету с образцом помещают в камеру, после чего камеру закрывают.

7 Проведение испытаний

7.1 Измерение объема образца пикнометрическим методом проводят в соответствии с руководством по эксплуатации прибора. Повторные измерения проводят для полного удаления атмосферных газов и достижения теплового равновесия образца в среде используемого газа. Измерения образца проводят не менее пяти раз. Средний кажущийся объем образца и стандартное отклонение рассчитывают стандартными статистическими методами.

7.2 Первоначально все краны закрыты, в обеих камерах системы давление одинаково и равно p_a . При открытии впускного крана камера образца (пикнометр 1-го типа) или камера сравнения (пикнометр 2-го типа) заполняется газом под давлением $p_1 > p_a$. Кран закрывают и с максимальной возможной точностью измеряют избыточное давление p_1 в камере образца (пикнометр 1-го типа) или в камере сравнения (пикнометр 2-го типа). Затем открывают перепускной кран, позволяя газу заполнить вторую камеру, после чего измеряют новое равновесное давление в обеих камерах p_2 .

7.3 Открывают выпускной кран и газ стравливают в атмосферу или откачивают. После этого операции повторяют, пока результаты измерения объема не будут воспроизводиться с требуемой точностью.

7.4 Как указано в 8.1 и 8.2, кажущийся объем образца рассчитывают по известным калиброванным объемам камер образца и сравнения V_{cell} и V_{ref} и показаниям давления p_1 и p_2 . Кажущуюся плотность образца рассчитывают делением массы образца на кажущийся объем образца (см. 8.3).

8 Обработка результатов

8.1 Расчет кажущегося объема образца при измерении в пикнометре 1-го типа

Кажущийся объем образца V_s , см³, рассчитывают по формуле

$$V_s = V_{cell} - \frac{p_2}{p_1 - p_2} \cdot V_{ref}, \quad (9)$$

где V_{cell} — объем кюветы образца, см³;

p_2 — равновесное избыточное давление в кювете сравнения, Па;

p_1 — равновесное избыточное давление в кювете образца, Па;

V_{ref} — объем кюветы сравнения, см³.

8.2 Расчет кажущегося объема образца при измерении в пикнометре 2-го типа

Кажущийся объем образца V_s , см³, рассчитывают по формуле

$$V_s = V_{cell} - \frac{p_1 - p_2}{p_2} \cdot V_{ref}, \quad (10)$$

где p_1 — равновесное избыточное давление в кювете сравнения, Па;

p_2 — равновесное избыточное давление в кювете образца, Па.

8.3 Расчет кажущейся плотности ρ_s

Расчет кажущейся плотности ρ_s , г · см⁻³, проводят по формуле

$$\rho_s = \frac{m_s}{V_s}, \quad (11)$$

где m_s — масса образца, г.

9 Протокол испытаний

Протокол испытаний должен содержать следующую информацию:

- дату проведения испытаний;
- ссылку на настоящий стандарт и любые отклонения от него;
- подробную информацию об образце и его подготовке;
- тип пикнометра, фирму-изготовитель, объем кюветы, массу образца, объем образца, температуру испытаний;
- кажущуюся плотность образца, включая погрешность ее определения как суммарное стандартное отклонение при повторных измерениях.

Приложение ДА
(справочное)

**Оригинальный текст невключенных структурных элементов
примененного международного стандарта**

ДА.1**6.3.2.1 Общие замечания**

Давление p_i , используемое в формулах для расчета объема образца, — это избыточное давление над первоначальным давлением газа в пикнометре p_0 в момент начала испытания. Любое значение давления, используемое в данном методе, представляет собой разницу между абсолютным и первоначальным давлением. Это необходимо знать для пикнометров без возможности обнуления показаний датчика давления перед началом каждого измерения или калибровки. После обнуления показания давления представляют собой избыточные значения давления газа.

ДА.2

Приложение А
(справочное)

Источники погрешности

А.1 Объем образца

Наиболее распространенная ошибка при проведении измерений — недостаточный объем образца. Объемы кюветы образца и кюветы сравнения подбираются в пикнометрах таким образом, чтобы обеспечивалась максимальная точность измерения при почти максимальном заполнении объема кюветы образцом. Кювету следует заполнять максимальным количеством образца. При недостаточном объеме образца рекомендуется добавлять к образцу калиброванные стальные сферы, а затем вычитать их объем из измеренного объема образца.

Большинство пикнометров оснащены несколькими кюветами образцов различного размера, которые могут использоваться в зависимости от количества имеющегося материала.

А.2 Тепловые эффекты и стабильность давления

В газовых пикнометрах измеряется давление. Поэтому постоянство и равенство температур крайне важно. Равенство температур образца, газа и аналитического модуля пикнометра крайне важно для получения стабильных результатов. Если температура камеры образца, камеры сравнения или содержащегося внутри газа изменяется, результаты будут менее стабильными до тех пор, пока в приборе снова не установится тепловое равновесие. Если образец и камера образца не находятся в равновесном состоянии, выходной сигнал прибора будет изменяться из-за изменения объема газа и соответственно изменения давления.

Если пикнометр оснащен датчиком относительного давления, а не абсолютного, атмосферное давление p_a также должно сохраняться на одном уровне в процессе проведения испытаний. Поэтому крайне важно убедиться в том, что изменение p_a в процессе любого измерения не оказывает влияние на точность измерений давления.

А.3 Влажность и абсорбированные газы

Правильное определение объема возможно только для образцов с нулевым парциальным давлением насыщенного пара. Образцы, содержащие летучие компоненты, выделяют их в камеру образца газового пикнометра. Это приводит к изменению давления, выражающемуся в виде изменения объема или плотности при последовательных измерениях. Наличие в порах образца газов также оказывает влияние на результаты измерения объема. Дополнительный объем воды обычно не вносит существенной погрешности в измерение объема, но давление паров воды может существенно исказить показания давления. Поскольку прибор измеряет фактическое давление, любые факторы, оказывающие влияние на давление в системе, оказывают влияние и на измерение объема или плотности. Недостаточная сушка или дегазация образцов обычно приводит к увеличению показаний объема образца и уменьшению плотности по мере испарения влаги или десорбции газов. По завершении измерений масса образца уменьшается, и для расчета плотности следует использовать новую массу образца в сухом или дегазированном виде.

Невозможно определение пикнометрическим методом плотности материалов, подверженных усадке или набуханию в зависимости от содержания влаги.

А.4 Утечки

При образовании отложений на уплотняемых поверхностях кюветы с образцом материала возможно появление утечек. Небольшая утечка может не идентифицироваться при проведении на приборе серии испытаний.

Если же прибор калибруется и после нескольких измерений на дисплее появляется сообщение об ошибке, источником проблемы, скорее всего, является плохо закрытая крышка кюветы образца. Крайне важно проверить уплотнение крышки кюветы образца при каждом использовании, при необходимости очищать его.

A.5 Пористые образцы

Проблема проницаемости газа возникает в основном при работе с образцами, содержащими закрытые поры. Похожие эффекты наблюдаются при использовании гелия для анализа органических образцов или некоторых микропористых разновидностей углерода. Гелий может проникать сквозь тонкие стенки и даже структуру отдельных материалов. Это приводит к погрешностям при определении плотности. Решением проблемы может быть использование другого газа, например азота или сухого воздуха, с меньшей проницаемостью.

A.6 Сжимающиеся образцы

Некоторые образцы, например нежесткие вспененные материалы с закрытыми порами, могут разрушаться при испытаниях. В результате наблюдается уменьшение объема (и увеличение плотности). Уменьшение давления газа обычно позволяет удовлетворительно проанализировать такие образцы.

A.7 Чувствительность к воздействию температуры

Некоторые материалы, особенно взрывчатые и фармацевтические, нельзя сильно нагревать для удаления загрязнений, поглощенных из окружающей среды. Единственным выходом в данной ситуации является циклическая продувка гелием до достижения требуемой чистоты. После достижения необходимой чистоты можно достичь воспроизводимости результатов.

A.8 Образцы с высокоразвитой поверхностью

У образцов с высокоразвитой поверхностью, например нанопорошков, объем слоя между поверхностью частицы и центром масс адсорбированных молекул газа может быть довольно значительным. Это может привести к более высоким значениям кажущегося объема и более низким значениям кажущейся плотности. При знании эффективного диаметра молекул газа (Ван-дер-Ваальсова диаметра) и удельной поверхности исследуемого материала можно ввести поправки на вклад приповерхностного объема на результат измерения.

A.9 Мелкодисперсные образцы

Необходимо отметить тот факт, что при сравнении результатов пикнометрического анализа мелкодисперсных порошков рассчитанная кажущаяся плотность может оказаться не такой, как у более крупных частиц того же материала. Причиной этого является то, что в процессе изготовления мелкодисперсных материалов атомы или молекулы, расположенные у поверхности, часто смещаются из своего равновесного положения внутрь материала. У крупноразмерных материалов доля поверхностных атомов относительно мала. По мере уменьшения размеров их доля возрастает, увеличивается ее влияние на плотность.

**Приложение ДБ
(справочное)**

**Сопоставление структуры настоящего стандарта со структурой
примененного в нем международного стандарта**

Таблица ДБ.1

Структура настоящего стандарта			Структура стандарта ISO 12154:2014		
Раздел	Подраздел	Пункт	Раздел	Подраздел	Пункт
1	—	—	1	—	—
2	—	—	2	—	—
3	3.1—3.7	—	3	3.1—3.7	—
6.8	—	—	4*	—	—
4	—	—	5	—	—
5	5.1—5.5	—	6	6.1	6.1.1—6.1.5
6	6.1—6.2	—		6.5	6.5.1—6.5.3
				6.2	—
7	7.1—7.4	—		6.3	6.3.1
8	8.1—8.3	—		6.4	6.3.2
9	—	—	7	—	—

* Данный раздел (подраздел, пункт) исключен, так как его положения размещены в других разделах настоящего стандарта.

Редактор *Л.В. Коретникова*
Технический редактор *В.Н. Прусакова*
Корректор *О.В. Лазарева*
Компьютерная верстка *Л.А. Круговой*

Сдано в набор 18.04.2019. Подписано в печать 10.06.2019. Формат 60×84^{1/8}. Гарнитура Ариал
Усл. печ. л. 1,86. Уч.-изд. л. 1,68.
Подготовлено на основе электронной версии, предоставленной разработчиком стандарта

Создано в единичном исполнении во ФГУП «СТАНДАРТИНФОРМ» для комплектования Федерального информационного фонда стандартов, 117418 Москва, Нахимовский пр-т, д. 31, к. 2.
www.gostinfo.ru info@gostinfo.ru