
ФЕДЕРАЛЬНОЕ АГЕНТСТВО
ПО ТЕХНИЧЕСКОМУ РЕГУЛИРОВАНИЮ И МЕТРОЛОГИИ



НАЦИОНАЛЬНЫЙ
СТАНДАРТ
РОССИЙСКОЙ
ФЕДЕРАЦИИ

ГОСТ Р
ИСО 3903—
2017

Судостроение и морские сооружения

**СУДОВЫЕ СТАНДАРТНЫЕ
ПРЯМОУГОЛЬНЫЕ ОКНА**

(ISO 3903:2012, IDT)

Издание официальное



Москва
Стандартинформ
2017

Предисловие

1 ПОДГОТОВЛЕН Научно-исследовательским институтом стандартизации и сертификации «Лот» ФГУП «Крыловский государственный научный центр» на основе аутентичного перевода на русский язык международного стандарта, указанного в пункте 4

2 ВНЕСЕН Техническим комитетом по стандартизации ТК 5 «Судостроение»

3 УТВЕРЖДЕН И ВВЕДЕН В ДЕЙСТВИЕ Приказом Федерального агентства по техническому регулированию и метрологии от 19 октября 2017 г. № 1457-ст

4 Настоящий стандарт идентичен международному стандарту ИСО 3903:2012 «Судостроение и морские сооружения. Судовые стандартные прямоугольные окна» (ISO 3903:2012 «Ships and marine technology — Ships' ordinary rectangular windows», IDT)

При применении настоящего стандарта рекомендуется использовать вместо ссылочных международных стандартов соответствующие им национальные стандарты, сведения о которых приведены в дополнительном приложении ДА

5 ВВЕДЕН ВПЕРВЫЕ

Правила применения настоящего стандарта установлены в статье 26 Федерального закона от 29 июня 2015 г. № 162-ФЗ «О стандартизации в Российской Федерации». Информация об изменениях к настоящему стандарту публикуется в ежегодном (по состоянию на 1 января текущего года) информационном указателе «Национальные стандарты», а официальный текст изменений и поправок — в ежемесячно издаваемом информационном указателе «Национальные стандарты». В случае пересмотра (замены) или отмены настоящего стандарта соответствующее уведомление будет опубликовано в ближайшем выпуске ежемесячного информационного указателя «Национальные стандарты». Соответствующая информация, уведомление и тексты размещаются также в информационной системе общего пользования — на официальном сайте Федерального агентства по техническому регулированию и метрологии в сети Интернет (www.gost.ru)

© Стандартинформ, 2017

Настоящий стандарт не может быть полностью или частично воспроизведен, тиражирован и распространен в качестве официального издания без разрешения Федерального агентства по техническому регулированию и метрологии

Содержание

1 Область применения	1
2 Нормативные ссылки.....	1
3 Термины и определения.....	2
4 Классификация судовых прямоугольных окон	2
5 Технические требования	5
6 Материалы	12
7 Испытания	13
8 Маркировка	14
9 Условное обозначение	15
10 Расположение	15
11 Установка прямоугольных окон.....	15
Приложение А (обязательное) Максимально допустимое давление на прямоугольные окна стандартных размеров.....	17
Приложение ДА (справочное) Сведения о соответствии ссылочных международных стандартов национальным стандартам и действующим в этом качестве межгосударственным стандартам	18

Судостроение и морские сооружения

СУДОВЫЕ СТАНДАРТНЫЕ ПРЯМОУГОЛЬНЫЕ ОКНА

Shipbuilding and marine structures. Ships' ordinary rectangular windows

Дата введения — 2018—04—01

1 Область применения

Настоящий стандарт определяет назначение, классификацию (серия, тип, исполнение) судовых стандартных прямоугольных окон и устанавливает конструкцию, размеры, материалы, порядок испытаний и маркировки судовых стандартных прямоугольных окон.

Примечание — Данный стандарт основан на опыте изготовителей окон и стекол в судостроительной промышленности, регулирующих органов, которые должны руководствоваться Международной конвенцией SOLAS 74 с поправками и Международной конвенцией о грузовой марке 1966 года с поправками.

2 Нормативные ссылки

В настоящем стандарте использованы нормативные ссылки на следующие стандарты:

ISO 261, ISO general purpose metric screw threads — General plan (ИСО 261 Резьбы метрические ИСО общего назначения. Общий вид)

ISO 614, Ships and marine technology — Toughened safety glass panes for rectangular windows and side scuttles — Punch method of non-destructive strength testing (ИСО 614 Суда и морские технологии. Закаленные безопасные стеклянные панели для прямоугольных окон и бортовых иллюминаторов. Метод неразрушающего контроля с помощью кернера)

ISO 1207, Slotted cheese head screws — Product grade A (ИСО 1207 Винты с цилиндрической головкой со шлицем. Класс изделия А)

ISO 1580, Slotted pan head screws — Product grade A (ИСО 1580 Винты с шлицем в цилиндрической головке с закругленным торцом. Класс изделия А)

ISO 2009, Slotted countersunk flat head screws — Product grade A (ИСО 2009 Винты с потайной плоской головкой и шлицем (головка общего типа). Класс изделия А)

ISO 2010, Slotted raised countersunk head screws — Product grade A (ИСО 2010 Винты с полупотайной головкой и шлицем (головка общего типа). Класс изделия А)

ISO 3434, Ships and marine technology — Heated glass panes for ships' rectangular windows (ИСО 3434 Суда и морские технологии. Стекла с обогревом для судовых прямоугольных окон)

ISO 3902, Shipbuilding and marine structures — Gaskets for rectangular windows and side scuttles (ИСО 3902 Судостроение и морские сооружения. Уплотняющие прокладки для судовых бортовых иллюминаторов и прямоугольных окон)

ISO 5779, Shipbuilding — Ordinary rectangular windows — Positioning (ИСО 5779 Судостроение. Иллюминаторы прямоугольные. Расположение)

ISO 5797, Ships and marine technology — Windows and side scuttles for fire-resistant constructions (ИСО 5797 Суда и морские технологии. Окна и бортовые иллюминаторы для огнестойких конструкций)

ISO 6345, Shipbuilding and marine structures — Windows and side scuttles — Vocabulary (ИСО 6345 Судостроение и морские конструкции. Судовые иллюминаторы. Словарь)

ISO 7045, Pan head screws with type H or type Z cross recess — Product grade A (ИСО 7045 Винты с цилиндрической головкой с закругленным торцом и крестообразным шлицем типа H или Z. Класс изделия А)

ISO 7046-2, Countersunk flat head screws (common head style) with type H or type Z cross recess — Product grade A — Part 2: Steel screws of property class 8.8, stainless steel screws and nonferrous metal screws (ИСО 7046-2 Винты с потайной головкой (головка общего типа) и крестообразным шлицем типа H или типа Z. Класс изделия А. Часть 2. Стальные винты класса качества 8.8, винты из нержавеющей стали и цветных металлов)

ISO 7047, Raised countersunk head screws (common head style) with type H or type Z cross recess — Product grade A (ИСО 7047 Винты с полупотайной головкой (головка общего типа) и крестообразным шлицем типа H или Z. Класс изделия А)

ISO 21005, Ships and marine technology — Thermally toughened safety glass panes for windows and side scuttles (ИСО 21005 Суда и морские технологии. Термически закаленные безопасные стекла для окон и бортовых иллюминаторов)

3 Термины и определения

В настоящем стандарте применены термины по ИСО 6345.

4 Классификация судовых прямоугольных окон

Судовые стандартные прямоугольные окна классифицируются по серии, типу, исполнению и номинальному размеру согласно 4.1–4.4.

П р и м е ч а н и е — Варианты конструкции прямоугольных окон приведены в 4.5 и таблице 3.

Требования к характеристикам материалов приведены в 6.1 и таблице 12.

4.1 Серии

4.1.1 Нормальная серия (N)

В прямоугольных окнах нормальной серии применяют закаленные безопасные стекла, отвечающие требованиям ИСО 21005.

4.1.2 Огнестойкая серия (P)

В прямоугольных окнах огнестойкой серии, устанавливаемых в перекрытиях класса А и В, применяют стекло, отвечающее требованиям ИСО 5797. Конструкцию окна, способ установки рамы и корпуса, требования к дополнительным испытаниям и маркировке определяют по ИСО 5797.

4.1.3 Серия с обогревом (H)

В прямоугольных окнах с обогревом применяют стекла с обогревом в соответствии с ИСО 3434.

П р и м е ч а н и е — Требования к конструкции рамы и корпуса окна приведены в 5.1.2.

4.2 Типы

Судовые стандартные прямоугольные окна подразделяют на:

- тип E — прямоугольные окна тяжелые;
- тип F — прямоугольные окна облегченные.

4.3 Исполнение

Исполнение судовых стандартных прямоугольных окон определяется в соответствии со следующими основными характеристиками по ИСО 6345:

- вид окна — створчатое или глухое;
- направление открывания рамы;
- способ крепления.

Варианты исполнений судовых стандартных прямоугольных окон приведены в таблице 1.

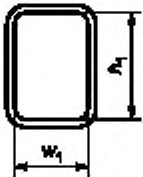
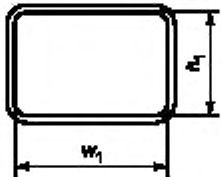
Т а б л и ц а 1 — Исполнения судовых прямоугольных окон

Вид окна	Направление открывания рамы		Способ крепления		Код исполнения	
			болтами (В)	сваркой (W)		
Створчатое	Внутри (I)	Боковая петля	Влево (L)	В	—	ILB
			Вправо (R)	—	W	ILW
		Вверх (Т)	Влево (L)	В	—	IRB
			Вправо (R)	—	W	IRW
		Вверх (Т)	Влево (L)	В	—	ITB
			Вправо (R)	—	W	ITW
	Наружу (O)	Боковая петля	Влево (L)	В	—	OLB
			Вправо (R)	—	W	OLW
		Вверх (Т)	Влево (L)	В	—	ORB
			Вправо (R)	—	W	ORW
		Вверх (Т)	Влево (L)	В	—	OTB
			Вправо (R)	—	W	OTW
Глухое (NO)	—		В	—	NOB	
	—		—	W	NOW	

4.4 Номинальные размеры

Номинальные размеры окна определяют по ширине w_1 и высоте h_1 просвета и идентифицируют по номеру кода в соответствии с таблицей 2.

Т а б л и ц а 2 — Номинальные размеры судовых прямоугольных окон

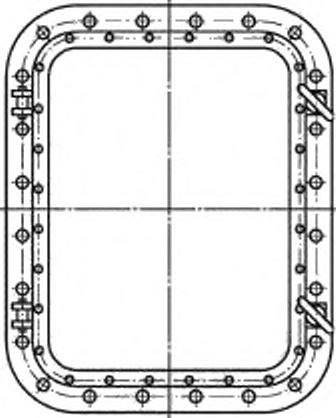
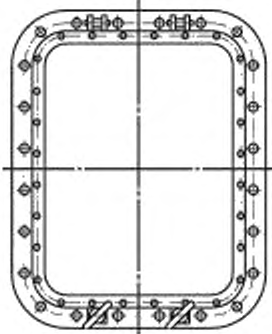
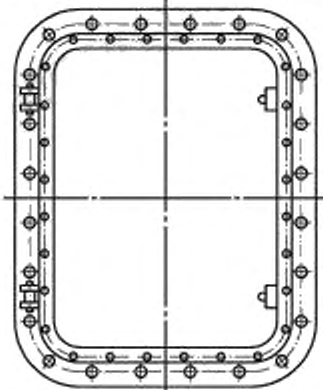
Код размера	Номинальный размер $w_1 \times h_1$, мм	Графическое изображение
1	300 × 425	
2	355 × 500	
3	400 × 560	
4	450 × 630	
5	500 × 710	
6	560 × 800	
7	900 × 630	
8	1 000 × 710	
9	1 100 × 800	

4.5 Типы, исполнения и номинальные размеры судовых прямоугольных окон

Варианты конструкции судовых прямоугольных окон нормальной серии (N), огнестойкой серии (P) и серии с обогревом (H) приведены в таблице 3.

Графические изображения судовых прямоугольных окон, приведенные в таблице 3, не определяют конструкцию, а представляют упрощенный пример.

Т а б л и ц а 3 — Варианты конструкции судовых прямоугольных окон

Тип (см. 4.2)	Способ крепления (см. 4.3)		Код номинального размера (см. 4.4)	Графическое изображение (способ крепления – болтами)	
	болтами	сваркой			
Окна, открывающиеся внутрь, влево					
E	ILB	—	1—6		
	—	ILW			
	IRB	—			
	—	IRW			
F	ILB	—			
	—	ILW			
	IRB	—			
	—	IRW			
Окна, открывающиеся внутрь, вверх					
E	ITB	—	4—8		
	—	ITW			
F	ITB	—	4—9		
	—	ITW			
Окна, открывающиеся наружу, влево					
E	OLB	—	1—6		
	—	OLW			
	ORB	—			
	—	ORW			
F	OLB	—			
	—	OLW			
	ORB	—			
	—	ORW			

Окончание таблицы 3

Тип (см. 4.2)	Способ крепления (см. 4.3)		Код номинального размера (см. 4.4)	Графическое изображение (способ крепления – болтами)	
	болтами	сваркой			
Окна, открываемые наружу, вверх					
E	OTB	—	4—8		
	—	OTW			
F	OTB	—	4—9		
	—	OTW			
Глухие окна					
E	NOB	—	1—8		
F	—	NOW	1—9		

5 Технические требования

5.1 Общие требования

Судовые прямоугольные окна всех серий, типов, исполнений и размеров следует изготавливать с соблюдением требований настоящего стандарта, они должны отвечать требованиям, приведенным в разделе 7.

5.1.1 Судовые прямоугольные окна для огнестойких конструкций

Судовые прямоугольные окна для огнестойких конструкций, их рамы и корпуса следует изготавливать из материалов, сохраняющих свои механические характеристики при температурах в соответствии с ИСО 5797.

Судовые прямоугольные окна для огнестойких конструкций должны быть спроектированы таким образом, чтобы превышение температуры не вызывало напряжение в стекле, приводящее к растрескиванию.

5.1.2 Прямоугольные окна с обогревом

Для прямоугольных окон с обогревом конструкция рамы и корпуса окна отличается и зависит от толщины применяемого стекла по ИСО 3434. Электрические соединения также должны приниматься во внимание.

5.2 Размеры судовых прямоугольных окон

5.2.1 Номинальные размеры

Номинальные размеры судовых прямоугольных окон приведены на рисунке 1 в таблицах 4 и 5. Значения номинальных размеров судовых прямоугольных окон в зависимости от типов и исполнений приведены в таблице 3.

П р и м е ч а н и е — Рисунок 1 не определяет конструкцию, серию, тип и исполнение судовых прямоугольных окон. Он приведен только для указания номинальных размеров. На рисунке изображено окно, открывающееся внутрь, влево.

5.2.2 Радиус закругления углов окна

За базовый радиус закругления углов окна принимается радиус r_1 закругления углов окна в свету (см. таблицу 4). Значения других радиусов указаны ниже:

- внешний радиус закругления выступающей части корпуса, а также корпуса, монтируемого методом сварки $r_2 = r_1 + 24$ мм;

- максимальное значение внешнего радиуса закругления фланцев корпуса $r_3 = r_1 + 65$ мм.

Т а б л и ц а 4 — Номинальные размеры судовых прямоугольных окон

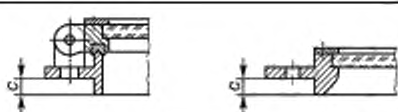
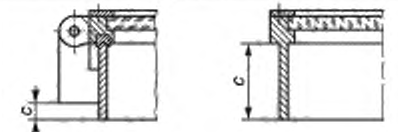
Номинальный размер		w_2 , мм, ± 2	h_2 , мм, ± 2	w_3 , мм, не более	h_3 , мм, не более	g , мм, не более	r_1 , мм	Минимальное количество задрывающих устройств ²
Код	$w_1 \times h_1$, мм							
1	300 × 425	348	473	430	555	41	50	4
2	355 × 500	403	548	485	630	41	50	4
3	400 × 560	448	608	530	690	41	50	4
4	450 × 630	498	678	580	760	41	100	4
5	500 × 710	548	758	630	840	41	100	6
6	560 × 800	608	848	690	930	41	100	6
7	900 × 630	948	678	1 030	760	41	100	6
8	1 000 × 710	1 048	758	1 130	840	41	100	8
9	1 100 × 800	1 148	848	1 230	930	41	100	8

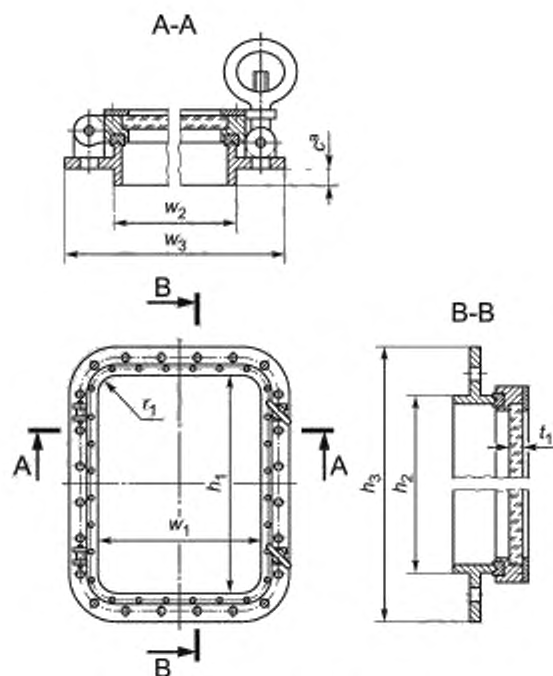
¹ Для угловых закруглений r_2 и r_3 , см. 5.2.2.
² Количество задрывов соответствует количеству гаек и осей с круглыми отверстиями (см. 5.6).

5.2.3 Высота выступающей части корпуса

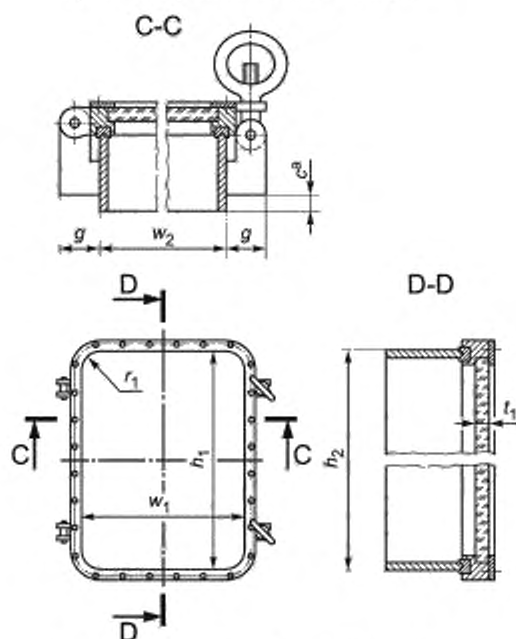
Рекомендованная номинальная высота для всех типов, моделей и номинальных размеров прямоугольных окон приведена в таблице 5.

Т а б л и ц а 5 — Высота выступающей части корпуса (размер с)

Исполнение		Номинальная высота, мм	Фактическая высота, мм
Крепление болтами		16	Фактическая высота выступающей части может быть согласована при заказе прямоугольного окна
Крепление сваркой		30	



а) Способ крепления окна – болтами



б) Способ крепления окна – сваркой

*Для определения высоты (размер с) см. 5.2.3 и таблицу 5.

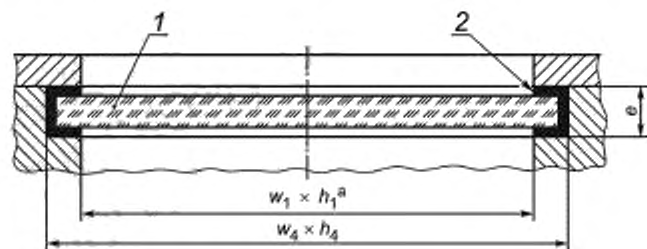
Рисунок 1 — Основные размеры судовых прямоугольных окон

5.2.4 Размеры посадочного места для стекла

Размеры посадочного места для стекла (w_d , h_d , r_d и e) в раме створчатых прямоугольных окон и корпусе глухих прямоугольных окон приведены на рисунке 2 и в таблице 6.

Минимальная толщина стекла для прямоугольных окон:

- серии N — по ИСО 21005;
- серии P — по ИСО 5797;
- серии H — по ИСО 3434.



^aНоминальный размер.

1 — стекло. 2 — уплотнительная прокладка

Рисунок 2 — Паз для стекла

Т а б л и ц а 6 — Размеры посадочного места для стекла

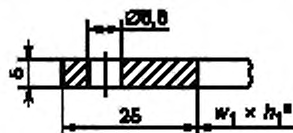
Номинальный размер		w_d , мм, не менее	h_d , мм, не менее	r_d , мм	e , мм
Код	$w_1 \times h_1$, мм				
1	300 × 425	321	446	60	Размер на усмотрение изготовителя. Он зависит от толщины стекла и используемого материала
2	355 × 500	376	521	60	
3	400 × 560	421	581	60	
4	450 × 630	471	651	110	
5	500 × 710	521	731	110	
6	560 × 800	581	821	110	
7	900 × 630	921	651	110	
8	1 000 × 710	1 021	731	110	
9	1 100 × 800	1 121	821	110	

5.3 Рамка крепления стекла

Для крепления стекла к раме или корпусу также возможно применение рамки крепления стекла.

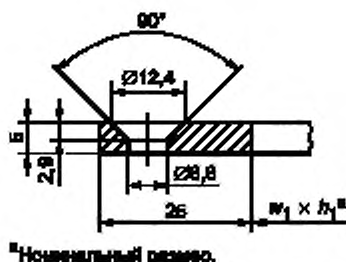
5.3.1 Размеры

Минимальные размеры рамки крепления стекла приведены на рисунке 3.



^aНоминальный размер.

а) Для крепления винтами с цилиндрической головкой



б) Для крепления винтами с утопленной головкой

Рисунок 3 — Рамка крепления стекла

5.3.2 Винты для рамки крепления стекла

Для крепления рамки применяются винты в соответствии с ИСО 1207, ИСО 1580, ИСО 2009, ИСО 2010, ИСО 7045, ИСО 7046-2, ИСО 7047.

Винты должны иметь следующие характеристики:

- резьба — М6;
- длина — 16 мм;
- материал — морской антикоррозийный медный сплав (для окон из медного сплава), нержавеющей сталь (для окон из алюминиевого сплава или стали).

5.3.3 Расстояние между винтами крепления стекла

Максимальное расстояние между винтами должно составлять:

- для окон типа Е — не более 75 мм;
- для окон типа F — не более 100 мм.

5.4 Стекла

5.4.1 Стекла для прямоугольных окон нормальной серии (N)

Для прямоугольных окон нормальной серии следует применять безопасные термически закаленные стекла, бесцветные или обработанные в соответствии с ИСО 21005. Виды обработки стекла и коды обработки приведены в таблице 7. Толщина стекла зависит от типа и номинального размера окна согласно 5.2.4, а для стекол с обработанной поверхностью — согласно 5.5.3.

Т а б л и ц а 7 — Виды обработки стекла

Вид обработки	Код
Бесцветное стекло	Y1
Обработанное стекло	Y2

5.4.2 Стекла прямоугольных окон огнестойкой серии (P)

В окнах для огнестойких конструкций следует применять стекла по ИСО 5797. В зависимости от условий эксплуатации необходимо определить, какому типу огнестойкости должно соответствовать окно.

5.4.3 Стекла для прямоугольных окон с обогревом (H)

Для прямоугольных окон с обогревом следует применять стекла по ИСО 3434 (типы А и В). Тип стекла определяется в зависимости от условий эксплуатации (напряжение питания, род тока, потребляемая мощность или вид защиты от перегрева). Основные характеристики стекол с обогревом приведены в таблице 8.

Т а б л и ц а 8 — Характеристики стекол с обогревом, применяемых в прямоугольных окнах

Электрическое питание			Устройство защиты от перегрева ¹	Мощность нагрева ² , Вт/дм ² , не менее		
Род тока	Напряжение, В	Частота, Гц		7	12	17
				Код		
Постоянный ток	24	—	G	7G 01	12G 01	17G 01
		—	S	7S 01	12S 01	17S 01

Окончание таблицы 8

Электрическое питание			Устройство защиты от перегрева ¹	Мощность нагрева ² , Вт/дм ² , не менее		
Род тока	Напряжение, В	Частота, Гц		7	12	17
				Код		
Постоянный ток	110	—	G	7G 02	12G 02	17G 02
		—	S	7S 02	12S 02	17S 02
	220	—	G	7G 03	12G 03	17G 03
		—	S	7S 03	12S 03	17S 03
Переменный ток однофазный	115	50	G	7G 11	12G 11	17G 11
			S	7S 11	12S 11	17S 11
		60	G	7G 12	12G 12	17G 12
			S	7S 12	12S 12	17S 12
	230	50	G	7G 13	12G 13	17G 13
			S	7S 13	12S 13	17S 13
		60	G	7G 14	12G 14	17G 14
			S	7S 14	12S 14	17S 14
Переменный ток трехфазный	115	50	G	7G 31	12G 31	17G 31
			S	7S 31	12S 31	17S 31
		60	G	7G 32	12G 32	17G 32
			S	7S 32	12S 32	17S 32
	230	50	G	7G 33	12G 33	17G 33
			S	7S 33	12S 33	17S 33
		60	G	7G 34	12G 34	17G 34
			S	7S 34	12S 34	17S 34
	230/400	50	G	7G 35	12G 35	17G 35
			S	7S 35	12S 35	17S 35
		60	G	7G 36	12G 36	17G 36
			S	7S 36	12S 36	17S 36
Переменный ток трехфазный	440	50	G	7G 37	12G 37	17G 37
			S	7S 37	12S 37	17S 37
		60	G	7G 38	12G 38	17G 38
			S	7S 38	12S 38	17S 38

¹ G означает регулировку группы стекол, S означает регулировку каждого стекла (см. ИСО 3434).

² Если для навигации в полярных регионах требуется большая мощность, необходимо консультироваться с изготовителями окон или стекол.

5.5 Установка стекол

5.5.1 Материал, применяемый для крепления стекол

Для крепления стекол следует применять материал, стойкий к воздействию морской воды и ультрафиолетового излучения.

5.5.2 Крепление стекол в окне

При установке стекла необходимо, чтобы стекло было расположено по центру рамы или корпуса таким образом, чтобы сохранялся одинаковый зазор по периметру.

При креплении стекол в окнах огнестойкой серии (P) или в окнах с обогревом (H) необходимо применять специальные уплотнительные прокладки в зависимости от конструкции корпуса, рамы и материала защиты кромок стекла (при наличии).

5.5.3 Особенности установки стекол с обработанной поверхностью

Вариант монтажа А

Стекла с обработанной поверхностью устанавливают таким образом, чтобы затемняющее покрытие было снаружи. Толщина таких стекол приведена в 5.2.4. Необходимо учитывать, что стекло при намокании становится прозрачным.

Вариант монтажа В

В особых случаях безопасные стекла с обработанной поверхностью устанавливаются затемняющей поверхностью внутрь. При этом толщина стекол должна превышать значения, указанные в 5.2.4. Увеличенная толщина стекла приводится в таблице 9.

Т а б л и ц а 9 — Толщина обработанных стекол с затемняющей поверхностью, расположенной внутрь

Номинальный размер, мм		Толщина стекла для следующих типов прямоугольных окон, мм	
Код	$w_f \times h_f$	Е	Ф
1	300 × 425	15	12
2	355 × 500	15	12
3	400 × 560	19	12
4	450 × 630	19	12
5	500 × 710	—	15
6	560 × 800	—	15
7	900 × 630	—	19
8	1 000 × 710	—	19
9	1 100 × 800	—	—

5.6 Задраивающие устройства (задрайки и петли)

5.6.1 Количество задраивающих устройств

а) Минимальное количество задраивающих устройств, включая задрайки и петли с круглыми отверстиями для рам типа Е и типа Ф створчатых прямоугольных окон, приведены в таблице 4.

б) Общее количество задраивающих устройств и их конструкция должна быть такой, чтобы окно отвечало требованиям по прочности и водонепроницаемости, приведенным в разделе 7.

П р и м е ч а н и е — Если отверстие под ось петли рамы имеет овальную форму, то петля не считается задраивающим устройством.

5.6.2 Задрайки

а) По крайней мере должно быть две задрайки (например, завинчивающиеся болты или задрайки).

б) Для окон, открывающихся наружу, для предотвращения повреждения стекла в открытом положении задрайкой необходимо использовать фиксирующее устройство.

с) Задрайка состоит из откидного болта, гайки-барашка и шарнирной оси. Основные размеры деталей приведены в таблице 10.

5.6.3 Петли

Количество петель должно быть, по крайней мере, две, в зависимости от вида окна (типа, модели, размера и конструкции). Для всех видов створчатых прямоугольных окон рекомендуется использовать петли с диаметром оси, приведенным в таблице 10.

Т а б л и ц а 10 — Диаметр шарнирных осей

Резьба откидного болта и гайки-барашка (в соответствии с ИСО 281)	Диаметр оси, мм	
	откидного болта	петли рамы
М 20	12	12

5.7 Уплотнительные прокладки для рамы и рамки крепления стекла

Для обеспечения водонепроницаемости между рамой и корпусом следует применять уплотнительные прокладки.

5.7.1 Тип уплотнительных прокладок

Следует использовать уплотнительные прокладки типа А, В или С по ИСО 3902 на усмотрение изготовителя.

5.7.2 Фиксация уплотнительных прокладок

Уплотнительные прокладки должны быть закреплены в пазах рамы окна при помощи клея.

5.8 Фиксирующее устройство

Прямоугольные окна, открывающиеся вправо или влево, должны быть оборудованы фиксирующим устройством (например, крючок). Фиксирующее устройство должно поставляться вместе с окном.

6 Материалы**6.1 Корпус, рама и рамка крепления стекла**

Основные части прямоугольного окна (корпус, рама и рамка крепления стекла) следует изготавливать из материалов, указанных в таблице 12. Материалы должны быть коррозионноустойчивыми и иметь минимальные механические характеристики, соответствующие приведенным в таблице 12.

Минимальные значения предела прочности и относительного удлинения материала для указанных типов окон приведены в таблице 13. Материалы, используемые при изготовлении окон, должны отвечать требованиям соответствующих национальных стандартов.

Условные обозначения классов материалов, приведенные в таблице 12, являются комбинациями кодов материалов, приведенных в таблице 11, где первая цифра обозначает материал корпуса, вторая — рамы, третья — рамки крепления стекла.

Т а б л и ц а 11 — Материалы, используемые для изготовления судовых прямоугольных окон

Код материала	Материал
1	Медный сплав (бронза)
2	Сплавы на основе железа (малоуглеродистая сталь, литая сталь)
3	Алюминиевые сплавы (отливки, поковки)
0	Составная часть отсутствует (например, рамы в глухих окнах)

Т а б л и ц а 12 — Классы материала

Тип окна	Способ крепления	Условное обозначение класса материала	Материал основных частей окна		
			Корпус	Рама	Рамка крепления стекла
Створчатое	Болтами	111	Бронза ¹		
		333	Алюминиевый сплав ¹		
	Сваркой	211	Малоуглеродистая сталь		
		221	Малоуглеродистая сталь	Бронза ¹	
		222	Малоуглеродистая сталь		
		233	Малоуглеродистая сталь	Алюминиевый сплав ¹	
333	Алюминиевый сплав (только прессованный)	Алюминиевый сплав ¹			
Глухое	Болтами	101	Бронза ¹	—	Бронза ¹
		303	Алюминиевый сплав ¹	—	Алюминиевый сплав ¹
	Сваркой	201	Малоуглеродистая сталь	—	Бронза ¹
		202	Малоуглеродистая сталь	—	Малоуглеродистая сталь
		203	Малоуглеродистая сталь	—	Алюминиевый сплав ¹

Окончание таблицы 12

Тип окна	Способ крепления	Условное обозначение класса материала	Материал основных частей окна		
			Корпус	Рама	Рамка крепления стекла
Глухое	Сваркой	303	Алюминиевый сплав (только прессованный)	—	Алюминиевый сплав ¹

¹ Возможно применение литья или штампованного материала.

Т а б л и ц а 13 — Предел прочности и относительное удлинение материала деталей окна

Тип окна	Предел прочности материала, Н/мм ² , не менее	Относительное удлинение, %, не менее
E	180	10
F	140	3

6.2 Задрайки и шарнирные оси

Откидные болты, гайки-барашки и шарнирные оси петель рам следует изготавливать из материалов, имеющих следующие свойства:

- коррозионностойкость;
- не вызывать коррозию других частей;
- иметь минимальные механические свойства в соответствии с таблицей 14.

Т а б л и ц а 14 — Предел прочности и относительное удлинение материала деталей задраек

Тип окна	Откидные болты и шарнирные оси		Гайка-барашек	
	Предел прочности материала, Н/мм ² , не менее	Относительное удлинение, %, не менее	Предел прочности материала, Н/мм ² , не менее	Относительное удлинение, %, не менее
E	350	15	250	14
F	250	14	180	8

Минимальные значения предела прочности и относительного удлинения материала деталей задраек для указанных типов окон приведены в таблице 14. Применяемые материалы должны отвечать требованиям соответствующих национальных стандартов.

Для окон, изготовленных из алюминиевого сплава, откидные болты и шарнирные оси петель рам следует изготавливать из нержавеющей стали или из сплавов, которые не вызывают коррозию деталей окна, откидных болтов или шарнирных осей.

7 Испытания

7.1 Испытания на водонепроницаемость

Максимально допустимые значения давления, прикладываемого к прямоугольным окнам стандартных размеров, приведены в таблице А.1 (приложение А).

7.1.1 Швартовные испытания

Испытания на водонепроницаемость смонтированных прямоугольных окон и уплотнителей проводятся в присутствии представителя заказчика.

Испытания окон проводят при помощи струи воды из шланга диаметром не менее 12,5 мм при давлении воды 250 кПа и на расстоянии не более чем 1,5 м до окна.

7.1.2 Заводские испытания

Эквивалентные гидравлические испытания должны проводиться изготовителем перед отправкой продукции для 10 % поставляемой партии, но не менее чем для одного окна, при испытательном давлении 25 кПа.

7.2 Испытания механической прочности

7.2.1 Образец окна должен проходить испытания механической прочности соответствующим способом с приложенной эквивалентной нагрузкой, соответствующей следующему давлению:

- окна типа E — 75 кПа;
- окна типа F — 35 кПа.

7.2.2 По требованию заказчика изготовитель должен гарантировать, что значения характеристик материалов, применяемых в конструкции окна, соответствуют значениям, приведенным в таблицах 13 и 14.

7.2.3 Механические испытания материалов должны выполняться в соответствии с требованиями национальных стандартов.

7.3 Испытания на огнестойкость

Для окон огнестойких конструкций (серии Р) проводят испытание опытного образца на огнестойкость в соответствии с ИСО 5797.

7.4 Испытания окон с обогревом

Окна с обогревом (серия Н) должны проходить испытания в соответствии с ИСО 3434.

8 Маркировка

Окна, удовлетворяющие требованиям настоящего стандарта, должны иметь маркировку, как указано в 8.1—8.3.

8.1 Нормальные прямоугольные окна (серия N)

8.1.1 Маркировка корпуса окна

а) корпус или другая металлическая часть должна быть промаркирована буквой, указывающей на тип (E или F);

б) следующие маркировки являются дополнительными, например:

- номинальный размер;
- класс материала;
- наименование производителя или торговая марка;
- обозначение настоящего стандарта¹⁾.

8.1.2 Маркировка стекла

Стекло должно иметь маркировку по ИСО 614.

8.2 Прямоугольные окна для огнестойких конструкций (серия Р)

8.2.1 Маркировка корпуса окна

Применяется маркировка, приведенная в 8.1.1.

Окна огнестойкой серии также должны иметь маркировку на внутренней стороне рамы:

- тип огнестойкости (В-0 или В-15, см. 5.4.2);
- номер протокола об испытании.

8.2.2 Маркировка огнестойкого стекла

Огнестойкое стекло должно иметь маркировку по ИСО 5797.

8.3 Прямоугольные окна с обогревом (серия Н)

8.3.1 Маркировка корпуса

Применяется маркировка, приведенная в 8.1.1.

8.3.2 Маркировка стекла

Стекло должно иметь маркировку по ИСО 3434.

¹⁾ Приводится вместе с наименованием производителя или торговой маркой.

9 Условное обозначение

При заказе окон, удовлетворяющих требованиям настоящего стандарта, должна быть приведена информация в соответствии с 9.1 и 9.2.

9.1 Информация, указываемая при заказе

Для окон различных серий в зависимости от типа используемых стекол в условном обозначении приводятся следующую информацию:

а) основные элементы:

- 1) обозначение (сокращенное): окно;
- 2) обозначение стандарта: ГОСТ Р ИСО 3903;
- 3) условное обозначение серии (см. 4.1);
- 4) условное обозначение типа (см. 4.2);
- 5) номинальный размер (см. таблицу 2);
- 6) высота выступающей части корпуса (см. 5.2.3);
- 7) условное обозначение исполнения (см. таблицу 1);
- 8) условное обозначение класса материала (см. таблицу 12);

б) дополнительные элементы для обозначения прямоугольных окон нормальной серии (N):

- код вида обработки стекла (см. 5.4.1);

в) дополнительные элементы для обозначения прямоугольных окон огнестойкой серии (P):

- огнестойкое стекло для окон (см. 5.4.2);

г) дополнительные элементы для обозначения прямоугольных окон с обогревом (H):

- требования по испытанию электрооборудования (см. таблицу 8).

9.2 Примеры условных обозначений

9.2.1 Условное обозначение прямоугольных окон нормальной серии (N)

Прямоугольное окно, соответствующее требованиям настоящего стандарта, нормальной серии (N), тяжелое (тип E), номинальный размер 450 мм × 630 мм (код 4), высота выступающей части корпуса с = 16 мм, открывающееся внутрь влево, створчатое, с креплением болтами (исполнение ILB), класс материала 111, с бесцветным стеклом (Y1), обозначается следующим образом:

Окно ИСО 3903-N-E4 × 16-ILB-111-Y1

9.2.2 Условное обозначение прямоугольных окон огнестойкой серии (P)

Прямоугольное окно, соответствующее требованиям настоящего стандарта, огнестойкой серии (P), тяжелое (тип E), номинальный размер 450 мм × 630 мм (код 4), высота выступающей части корпуса с = 16 мм, открывающееся внутрь влево, створчатое, с креплением болтами (исполнение ILB), класс материала 111, тип огнестойкости В-15, обозначается следующим образом:

Окно ИСО 3903-P-E4 × 16-ILB-111-B15

9.2.3 Условное обозначение прямоугольных окон с обогревом (H)

Прямоугольное окно, соответствующее требованиям настоящего стандарта, с обогревом (H), тяжелое (тип E), номинальный размер 450 мм × 630 мм (код 4), высота выступающей части корпуса с = 16 мм, открывающееся внутрь влево, створчатое, с креплением болтами (исполнение ILB), класс материала 111, укомплектованное стеклом с обогревом с минимальной мощностью 12 Вт/дм², с групповой защитой от перегрева, с питанием от однофазной сети 220 В 60 Гц переменного тока, код (12 G 14), обозначается следующим образом:

Окно ИСО 3903-H-E4 × 16-ILB-111-12G14

10 Расположение

Прямоугольные окна должны быть расположены в соответствии с ИСО 5779.

11 Установка прямоугольных окон

Для установки прямоугольных окон применяют соответствующие национальные стандарты. Номинальные размеры вырезов под иллюминаторы приведены в таблице 15.

Для окон, крепление которых осуществляется с помощью сварки, для минимизации зазоров размеры вырезов для установки окон должны быть менее указанных в таблице 15.

Т а б л и ц а 15 — Размеры вырезов для установки окна

Номинальный размер		w_B	h_B	r_B	Графическое изображение
Код	$w_B \times h_B$, мм	Допустимые отклонения			
		+2 0	+2 0	+1 0	
1	300 × 425	352	477	76	
2	355 × 500	407	552	76	
3	400 × 560	452	612	76	
4	450 × 630	502	682	126	
5	500 × 710	552	762	126	
6	560 × 800	612	852	126	
7	900 × 630	952	682	126	
8	1 000 × 710	1 052	762	126	
9	1 100 × 800	1 152	852	126	

**Приложение А
(обязательное)**

Максимально допустимое давление на прямоугольные окна стандартных размеров

Значения максимально допустимого давления p для прямоугольных окон нормальной серии (N) (с закаленными безопасными стеклами по ИСО 21005), огнестойкой серии (P) (со стеклами по ИСО 5797) и для окон с обогревом (H) (со стеклами по ИСО 3434) приведены в таблице А.1.

Т а б л и ц а А.1 — Максимально допустимое давление

Прямоугольные окна				Максимально допустимое давление, кПа
Тип	Код	Номинальный размер, мм	Толщина стекла ¹ , мм	
Е Тяжелый	1	300 x 425	10	99
	2	355 x 500	10	71
	3	400 x 560	12	80
	4	450 x 630	12	63
	5	500 x 710	15	80
	6	560 x 800	15	64
	7	900 x 630	19	81
	8	1 000 x 710	19	64
F Легкий	1	300 x 425	8	63
	2	355 x 500	8	45
	3	400 x 560	8	36
	4	450 x 630	8	28
	5	500 x 710	10	36
	6	560 x 800	10	28
	7	900 x 630	12	32
	8	1 000 x 710	12	25
	9	1 100 x 800	15	31

¹ Толщина стекла приведена для стекол прямоугольных окон нормальной серии (N), для основных стекол прямоугольных окон огнестойкой серии (P), а также для окон с обогревом (H). В особых случаях следует применять стекло с увеличенной толщиной (см. 5.5.3).

Приложение ДА
(справочное)

**Сведения о соответствии ссылочных международных стандартов национальным стандартам
и действующим в этом качестве международным стандартам**

Таблица ДА.1

Обозначение ссылочного международного стандарта	Степень соответствия	Обозначение и наименование соответствующего национального. межгосударственного стандарта
ISO 261	MOD	ГОСТ 8724—2002 «Основные нормы взаимозаменяемости. Резьба метрическая. Диаметр и шаги»
ISO 614	IDT	ГОСТ Р ИСО 614—2007 «Судостроение и морские конструкции. Стекла закаленные безопасные для окон и бортовых иллюминаторов. Неразрушающие испытания прочности методом штампа»
ISO 1207	IDT	ГОСТ Р ИСО 1207—2013 «Винты с низкой цилиндрической головкой со шлицем. Класс точности А»
ISO 2009	IDT	ГОСТ Р ИСО 2009—2013 «Винты с потайной головкой со шлицем. Класс точности А»
ISO 2010	IDT	ГОСТ Р ИСО 2010—2013 «Винты с полупотайной головкой со шлицем. Класс изделия А»
ISO 3434	IDT	ГОСТ Р ИСО 3434—2017 «Судостроение и морские сооружения. Стекла с обгравом для судовых прямоугольных окон»
ISO 3902	—	*
ISO 5779	MOD	ГОСТ Р 52694—2006 «Судостроение. Иллюминаторы прямоугольные. Расположение»
ISO 5797	IDT	ГОСТ Р ИСО 5797—2010 «Суда и морские технологии. Окна и бортовые иллюминаторы для огнестойких конструкций»
ISO 7045	IDT	ГОСТ Р ИСО 7045—2013 «Винты со скругленной головкой и крестообразным шлицем типа Н или типа Z. Класс точности А»
ISO 7046-2	IDT	ГОСТ Р ИСО 7046—2013 «Винты с потайной головкой и крестообразным шлицем типа Н или типа Z. Класс точности А. Часть 2. Винты стальные класса прочности 8.8, винты из нержавеющей стали и цветных металлов»
ISO 21005	IDT	ГОСТ ISO 21005 — 2016 «Стекла закаленные для судовых иллюминаторов. Технические условия»
<p>* Соответствующий национальный стандарт отсутствует. До его утверждения рекомендуется использовать перевод на русский язык данного международного стандарта. Перевод данного международного стандарта находится в Федеральном информационном фонде стандартов.</p> <p>Примечание — В настоящей таблице использованы следующие условные обозначения степени соответствия стандартов:</p> <ul style="list-style-type: none"> - IDT — идентичные стандарты; - MOD — модифицированные стандарты. 		

УДК:[629.5.062.7:621.864]:006.354

ОКС 47.020.10

ОКП 642100

Ключевые слова: суда, морские сооружения, судовые прямоугольные окна

БЗ 11—2017/108

Редактор *В.Н. Шмельков*
Технический редактор *В.Н. Прусакова*
Корректор *Е.Ю. Митрофанова*
Компьютерная верстка *Е.О. Асташина*

Сдано в набор 23.10.2017. Подписано в печать 17.11.2017. Формат 60×84¹/₈. Гарнитура Ариал.
Усл. печ. л. 2,79. Уч.-изд. л. 2,52. Тираж 22 экз. Зак. 2208.
Подготовлено на основе электронной версии, предоставленной разработчиком стандарта

Издано и отпечатано во ФГУП «СТАНДАРТИНФОРМ», 123001 Москва, Гранатный пер., 4
www.gostinfo.ru info@gostinfo.ru