
ФЕДЕРАЛЬНОЕ АГЕНТСТВО
ПО ТЕХНИЧЕСКОМУ РЕГУЛИРОВАНИЮ И МЕТРОЛОГИИ



НАЦИОНАЛЬНЫЙ
СТАНДАРТ
РОССИЙСКОЙ
ФЕДЕРАЦИИ

ГОСТ Р
57775—
2017
(ИСО 18851:2015)

ТРУБЫ ИЗ РЕАКТОПЛАСТОВ, АРМИРОВАННЫХ СТЕКЛОВОЛОКНОМ

Метод контроля конструкции деталей трубопроводов

(ISO 18851:2015, Plastics piping systems — Glass-reinforced thermosetting plastics (GRP) pipes and fittings — Test method to prove the structural design of fittings, MOD)

Издание официальное



Москва
Стандартинформ
2017

Предисловие

1 ПОДГОТОВЛЕН Обществом с ограниченной ответственностью «Инновации будущего» совместно с Автономной некоммерческой организацией «Центр нормирования, стандартизации и классификации композитов» при участии Объединения юридических лиц «Союз производителей композитов» на основе собственного перевода на русский язык англоязычной версии стандарта, указанного в пункте 4

2 ВНЕСЕН Техническим комитетом по стандартизации ТК 497 «Композиты, конструкции и изделия из них»

3 УТВЕРЖДЕН И ВВЕДЕН В ДЕЙСТВИЕ Приказом Федерального агентства по техническому регулированию и метрологии от 10 октября 2017 г. № 1369-ст

4 Настоящий стандарт является модифицированным по отношению к международному стандарту ИСО 18851:2015 «Пластмассовые трубопроводы. Трубы и фитинги из термореактивных стеклопластиков (GRP). Метод испытания конструктивной прочности фитингов» (ISO 18851:2015 «Plastics piping systems — Glass-reinforced thermosetting plastics (GRP) pipes and fittings — Test method to prove the structural design of fittings», MOD) путем изменения его структуры для приведения в соответствие с требованиями, установленными в ГОСТ 1.5—2001 (подразделы 4.2 и 4.3); путем изменения содержания отдельных структурных элементов, которые выделены вертикальной линией, расположенной на полях напротив соответствующего текста. Оригинальный текст этих структурных элементов примененного международного стандарта и объяснения причин внесения технических отклонений приведены в дополнительном приложении ДА.

При этом потребности национальной экономики Российской Федерации и/или особенности российской национальной стандартизации учтены в дополнительном разделе 6, который выделен путем заключения его в рамки из тонких линий, а информация с объяснением причин его включения приведена в указанном разделе в виде примечания.

В настоящий стандарт не включен раздел 2, так как он носит справочный характер. Указанный раздел, не включенный в основную часть настоящего стандарта, приведен в дополнительном приложении ДБ.

Измененные фразы выделены в тексте курсивом. Внесение указанных технических отклонений направлено на учет особенности российской национальной стандартизации.

Наименование настоящего стандарта изменено относительно наименования указанного международного стандарта для приведения в соответствие с ГОСТ Р 1.5—2012 (пункт 3.5).

Сопоставление структуры настоящего стандарта со структурой указанного международного стандарта приведено в дополнительном приложении ДВ

5 ВВЕДЕН ВПЕРВЫЕ

Правила применения настоящего стандарта установлены в статье 26 Федерального закона от 29 июня 2015 г. № 162-ФЗ «О стандартизации в Российской Федерации». Информация об изменениях к настоящему стандарту публикуется в ежегодном (по состоянию на 1 января текущего года) информационном указателе «Национальные стандарты», а официальный текст изменений и поправок — в ежемесячном информационном указателе «Национальные стандарты». В случае пересмотра (замены) или отмены настоящего стандарта соответствующее уведомление будет опубликовано в ближайшем выпуске ежемесячного информационного указателя «Национальные стандарты». Соответствующая информация, уведомление и тексты размещаются также в информационной системе общего пользования — на официальном сайте Федерального агентства по техническому регулированию и метрологии в сети Интернет (www.gost.ru)

© Стандартинформ, 2017

Настоящий стандарт не может быть полностью или частично воспроизведен, тиражирован и распространен в качестве официального издания без разрешения Федерального агентства по техническому регулированию и метрологии

Содержание

1 Область применения	1
2 Сущность метода	1
3 Оборудование	1
4 Подготовка к проведению испытания	1
5 Проведение испытания	2
6 Обработка результатов	3
7 Протокол испытания	3
Приложение ДА (справочное) Оригинальный текст модифицированных структурных элементов ...	4
Приложение ДБ (справочное) Оригинальный текст невключенного структурного элемента	7
Приложение ДВ (справочное) Сопоставление структуры настоящего стандарта со структурой примененного в нем международного стандарта	8

ТРУБЫ ИЗ РЕАКТОПЛАСТОВ, АРМИРОВАННЫХ СТЕКЛОВОЛОКНОМ

Метод контроля конструкции деталей трубопроводов

Fiberglass-reinforced thermosetting plastics pipes. Structural design control method of parts of pipelines

Дата введения — 2018—02—01

1 Область применения

Настоящий стандарт распространяется на детали трубопроводов: отводы, тройники, переходы (далее — фитинги), применяемые в напорных и безнапорных трубопроводных системах водоснабжения, водоотведения, дренажа и канализации, и устанавливает метод контроля их конструкции.

Настоящий стандарт не распространяется на соединения деталей трубопроводов.

Примечание — См. ДА.1 (приложение ДА).

2 Сущность метода

Сущность метода заключается в продолжительном статическом испытании образца заданным внутренним давлением.

Примечание — См. ДА.2 (приложение ДА).

3 Оборудование

3.1 Торцевые заглушки, передающие или не передающие осевое напряжение на образец.

3.2 При проведении испытаний, исключающих воздействие осевых напряжений на образец, могут быть использованы торцевые улары, которые принимают осевую нагрузку, возникающую из-за внутреннего давления, при этом не допускается, чтобы образец на них опирался.

3.3 Хомуты и опоры, конструкция и размеры которых должны исключать воздействие точечных нагрузок на образец.

3.4 Испытательная установка, обеспечивающая задание и поддержание заданного внутреннего гидростатического давления.

3.5 Средства измерения внутреннего гидростатического давления с погрешностью измерений не более 1 % от измеряемой величины.

Примечание — См. ДА.3 (приложение ДА).

4 Подготовка к проведению испытания

4.1 Для контроля конструкции фитингов используют один образец, *если иное не установлено в нормативном документе или технической документации на изделие.*

4.2 В качестве образца используют готовое изделие.

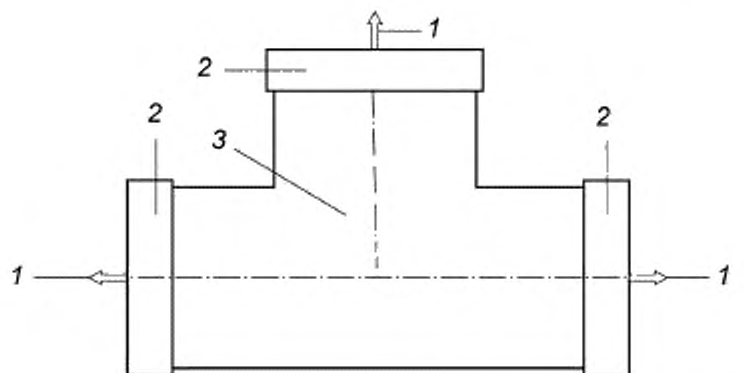
4.3 Кондиционируют образец с установленными торцевыми заглушками и заполненный водой не менее 24 ч при температуре, соответствующей температуре испытаний, если иное не установлено в *нормативном документе или технической документации на изделие*.

4.4 Образец заполняют водой так, чтобы внутри него не осталось воздуха.

5 Проведение испытания

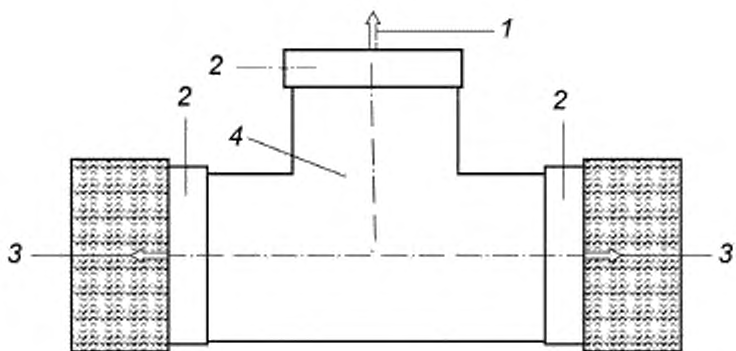
5.1 Температуру проведения испытаний устанавливают в нормативном документе или технической документации на изделие.

5.2 В зависимости от схемы нагружения устанавливают торцевые заглушки так, чтобы они передавали или не передавали осевые напряжения, как показано на рисунках 1 и 2.



1 — осевое напряжение, воспринимаемое образцом, 2 — торцевая заглушка; 3 — фитинг

Рисунок 1 — Схема нагружения с осевым напряжением



1 — осевое напряжение, воспринимаемое образцом; 2 — торцевая заглушка;
3 — осевое напряжение, воспринимаемое торцевыми упорами; 4 — фитинг

Рисунок 2 — Схема нагружения без осевого напряжения

5.3 Устанавливают образец на опоры и подключают к испытательной установке.

5.4 Увеличивают в образце внутреннее гидростатическое давление до $1,5 \cdot PN$, где PN — номинальное давление, и поддерживают его в течение 15 мин, после чего исследуют образец на наличие течи.

5.5 Если течь обнаружена, испытание останавливают и заносят результаты в протокол испытания.

Если течи не обнаружено, увеличивают внутреннее гидростатическое давление до $2,5 \cdot P_N$ и поддерживают его в течение 100 ч, после чего исследуют образец на наличие течи, разрушения или других повреждений, вызывающих падение внутреннего гидростатического давления.

5.6 Уменьшают внутреннее гидростатическое давление до атмосферного, сливают воду и исследуют поверхность образца на наличие повреждений.

Примечание — См. ДА.4 (приложение ДА).

6 Обработка результатов

Образец считают прошедшим испытание, если в ходе испытания, а также после его окончания не обнаружены течь, разрушение или повреждение образца.

Примечание — Включение в настоящий стандарт дополнительного по отношению к ISO 18851:2015 раздела обусловлено необходимостью приведения его в соответствие с требованиями ГОСТ 1.5 (п.7.9.9).

7 Протокол испытания

Результаты проведения испытания оформляют в виде протокола, содержащего:

- ссылку на настоящий стандарт;
- схему испытания: с осевым напряжением, без осевого напряжения,
- информацию, необходимую для полной идентификации образцов;
- номинальное давление фитинга;
- температуру испытания;
- значение внутреннего гидростатического давления в ходе испытания, МПа;
- наличие течи, разрушения или других повреждений образцов, вызывающих падение внутреннего гидростатического давления в ходе испытания;
- наличие повреждений поверхности образцов после испытания;
- любые отклонения от метода испытания;
- любые факторы, повлиявшие на результат испытания;
- дату и время проведения испытания.

Примечание — См. ДА.5 (приложение ДА).

Оригинальный текст модифицированных структурных элементов

ДА.1

1 Назначение и область применения

Настоящий международный стандарт устанавливает метод испытания фитингов любой формы, т.е. отводов, тройников, переходов, предназначенных для использования в устройстве пластмассовых трубопроводов для напорных и безнапорных систем дренажа, канализации и водоснабжения, изготовленных из термореактивных стеклопластиков (GRP). Настоящий международный стандарт распространяется на фитинги для проверки их конструктивной прочности и не распространяется на системы соединений. Стандарт подразумевает, что фитинг рассчитан либо не рассчитан на воздействие гидростатических торцевых нагрузок.

Испытание, описанное в 8.1—8.4, применяют к фитингам, предназначенным для использования в подземных или надземных трубопроводах.

Методы испытания применимы к фитингам любых номинальных размеров, указанных в ссылочных стандартах. Испытания служат для оценки фитингов, предназначенных для использования в трубопроводах для перекачки жидкостей при температурах, указанных в ссылочных стандартах.

Метод испытания, описанный в данном стандарте, является разрушающим. Поэтому использование образцов после испытания не допускается. Данный метод испытания можно использовать в качестве типового испытания.

Примечание — Настоящий международный стандарт не предназначен для оценки характеристик соединений, не являющихся частью испытываемых образцов, поскольку для данной цели уже существует международный метод испытания.

Примечание — Редакция раздела изменена для приведения в соответствие с требованиями ГОСТ Р 1.5—2012 (пункт 3.1) и ГОСТ 1.5—2001 (подраздел 3.7).

ДА.2

3 Сущность метода

Фитинг с заглушками или без подвергают воздействию внутреннего давления. Данный метод включает длительные статические испытания при повышенных давлениях.

По окончании каждого испытания образец проверяют на наличие дефектов, описанных в 8.2.

Предполагается, что следующие параметры испытания, установленные в настоящем стандарте, будут использоваться при ссылке на данный стандарт:

- используемое количество образцов (см. 5.2);
- если применимо, условия кондиционирования, при отличии от приведенных в разделе 6;
- температура испытаний и ее допустимое отклонение (см. раздел 7);
- номинальное давление, соответствующее испытываемому фитингу (см. 5.1 и раздел 8);
- если применимо, любые критерии, указывающие на конструктивные дефекты фитинга (см. раздел 8 и 9);
- испытывался ли фитинг с торцевой нагрузкой или нет.

Примечание — Редакция раздела изменена для приведения в соответствие с требованиями ГОСТ 1.5—2001 (пункт 7.9.5).

ДА.3

4 Средства испытания

4.1 Пробки

4.1.1 Общие положения

Пробки должны соответствовать испытываемому фитингу.

4.1.2 Фитинги, способные нести торцевые нагрузки

Если фитинг способен нести торцевую нагрузку (см. раздел 3f), на него устанавливают пробки для передачи торцевой нагрузки от внутреннего давления на фитинг.

4.1.3 Фитинги, не способные нести торцевые нагрузки

Если фитинг не способен нести торцевую нагрузку (см. раздел 3f), на него устанавливаются заглушки. Они, как правило, фиксируются шпильками через отверстие в фитинге или поддираются внешними конструкциями, способными нести нагрузку.

4.2 Опоры

4.2.1 Торцевые упоры

При необходимости торцевые упоры должны быть частью испытательного стенда и должны выдерживать осевую нагрузку, создаваемую внутренним давлением, но при этом не должны поддерживать фитинг. Фитинги, не

рассчитанные на торцевую нагрузку, испытывают с использованием соответствующим образом сконструированных армированных бетонных оболочек. Для тройников отводящая труба должна быть рассчитана на выдерживание торцевой нагрузки. Коллектор испытывают с торцевыми упорами или без них.

Примечание — При использовании бетонных оболочек их конструкцию и армирование подробно описывают для достоверности в том, что их конструкция отвечает реальным условиям эксплуатации.

4.2.2 Хомуты и опоры

Используемые хомуты и опоры должны иметь достаточную ширину для установки испытываемых образцов и не должны оказывать вредного влияния на образец, например не создавать точечных нагрузок.

4.3 Источник гидростатического давления

Источник гидростатического давления должен отвечать требованиям испытания.

4.4 Средства измерения манометрического давления

Средства измерения манометрического давления с погрешностью измерений в пределах 1% в указанном диапазоне давлений (см. 8.3 и 8.4.)

Примечание — Редакция раздела изменена для приведения в соответствии с требованиями ГОСТ 1.5—2001 (пункт 7.9.6).

ДА.4

7 Температура испытаний

Испытания проводят при температуре, указанной в ссылочном стандарте.

8 Проведение испытаний

8.1 Выполняемые испытания

Испытуемый образец (см. раздел 4) подвергается испытаниям, описанным в 8.3 и 8.4 и приведенным в таблице 1. Фитинги, рассчитанные на торцевые нагрузки, испытывают в данных условиях. Фитинги, не рассчитанные на торцевые нагрузки, испытывают с заглушками. Торцевую нагрузку должен нести не сам фитинг, а независимая опора. Давление, подаваемое на фитинг, измеряют манометром.

Примечание — Под гидростатическим давлением подразумевают внутреннее давление, превышающее атмосферное давление, выражаемое в виде множителя к номинальному давлению (PN) для испытываемого фитинга.

Если испытание прерывается, в протоколе указывают подробности, а испытание возобновляют после повторного кондиционирования (после достижения средой и образцом температуры испытания). Неисправность испытательной установки (см. раздел 4) не является дефектом образца, но делает испытание недействительным. В этом случае испытание продолжают после замены дефектного компонента.

8.2 Дефекты, приводящие к неудачному завершению испытания

Испытание завершается неудачей в случае разрыва, утечки или просачивания.

8.2.1 Разрыв

Разрыв испытываемого образца приводит к немедленной потере испытываемой жидкости и падению давления.

8.2.2 Утечка

Утечка — это очевидное истечение жидкости из испытываемого образца.

8.2.3 Просачивание

Просачивание — это падение давления жидкости в испытываемом образце в визуально обнаруживаемых пределах.

Примечание — Для испытаний, проводимых при повышенной температуре в закрытых помещениях, визуальное определение утечек может быть неосуществимым. Поэтому можно использовать альтернативные методы поиска утечек — электронный контроль, подкрашивание испытываемой жидкости и т.п.

8.3 Начальная утечка

8.3.1 Испытуемый образец заполняют водой и обезвоздушивают.

8.3.2 На фитинг подают внутреннее давление, равное 1,5-кратному номинальному (в барах) и выдерживают в течение 15 мин (см. таблицу 1).

8.3.3 Фитинг тщательно проверяют на наличие следов утечек. При отсутствии утечек испытание продолжают. В противном случае испытание завершают, результат заносит в протокол.

8.4 Стойкость к внутреннему давлению

8.4.1 Выполняют следующие действия:

Давление равномерно увеличивают до 2,5-кратного от номинального (в барах) и поддерживают на данном или более высоком уровне в течение 100 ч (см. таблицу 1). За это время не должны появиться дефекты, приведенные в 8.2.

8.4.2 Давление снижают до атмосферного, образец опорожняют.

8.4.3 Образец внимательно осматривают на наличие следов дефектов.

Таблица 1 — Сводные требования испытания

Испытуемое свойство	Испытание	Давление испытания	Длительность	Подраздел
Начальная утечка	Начальная опрессовка	1,5×PN	15 мин	8.3 и рисунок 1
Стойкость к внутреннему давлению	Выдержка под давлением	2,5×PN	100 ч	8.4 и рисунок 1
Примечание — Номинальное давление (PN) — буквенно-цифровое обозначение давления, характеризующее стойкость компонента трубопроводной системы к внутреннему давлению.				

Примечание — Редакция раздела изменена для приведения в соответствие с требованиями ГОСТ 1.5—2001 (пункт 7.9.8).

ДА.5

9 Протокол испытания

Протокол испытания должен содержать:

- ссылку на настоящий стандарт, в том числе ИСО 18851:2015;
- испытывался ли фитинг с пробками или заглушками;
- подробные сведения об испытуемом фитинге;
- класс номинального давления (PN) фитинга;
- диапазон температур в процессе испытания;
- описание испытаний, которым подвергался фитинг со ссылками на разделы настоящего стандарта;
- внутренние давления в барах и длительность испытания;
- любые признаки дефектов фитинга, обнаруженные в процессе каждого испытания;
- любые наблюдения, касающиеся состояния фитинга в процессе и после каждого испытания;
- все подробности о прерываниях испытаний, если они имели место;
- любые факторы, которые могли повлиять на результаты, например любые инциденты или подробности выполнения операций, не описанные в настоящем стандарте;
- при использовании бетонных кожухов, подробная информация о них и их размеры;
- даты и время проведения испытания.

Примечание — Редакция раздела изменена для приведения в соответствие с требованиями ГОСТ 1.5—2001 (пункт 7.9.10).

Приложение ДБ
(справочное)

Оригинальный текст невключенного структурного элемента

ДБ.1

2 Термины и определения

В настоящем документе применен следующий термин и определение.

2.1 **давление** (pressure): Гидростатическое манометрическое давление.

**Приложение ДВ
(справочное)**

**Сопоставление структуры настоящего стандарта
со структурой примененного в нем международного стандарта**

Таблица ДВ.1

Структура настоящего стандарта	Структура международного стандарта ИСО 18851:2015
1 Область применения (1)	1 Назначение и область применения
*	2 Термины и определения
2 Сущность метода (3)	3 Сущность метода
3 Оборудование (4)	4 Средства испытания
4 Подготовка к проведению испытания (5,6)	5 Образцы
	6 Кондиционирование
5 Проведение испытания (7,8)	7 Температура испытаний
	8 Методика
6 Обработка результатов** (—)	9 Протокол испытания
7 Протокол испытания (9)	
Приложение ДА Оригинальный текст модифицированных структурных элементов	
Приложение ДБ Оригинальный текст невключенного структурного элемента	
Приложение ДВ Сопоставление структуры настоящего стандарта со структурой примененного в нем международного стандарта	
<p>* Данный раздел исключен, так как носит справочный характер. ** Включение в настоящий стандарт данного раздела обусловлено необходимостью приведения его в соответствие с требованиями ГОСТ 1.5. Примечание — После заголовков разделов (подразделов) настоящего стандарта приведены в скобках номера аналогичных им разделов международного стандарта.</p>	

УДК 691-462:006.354

ОКС 23.040.20

MOD

Ключевые слова: трубы из реактопластов, армированных стекловолокном, метод контроля конструкций, детали трубопроводов

БЗ 10—2017/191

Редактор *Н.А. Аргунова*
Технический редактор *И.Е. Черепкова*
Корректор *И.А. Королева*
Компьютерная верстка *А.А. Ворониной*

Сдано в набор 11.10.2017. Подписано в печать 24.10.2017. Формат 60×84¹/₈. Гарнитура Ариал.
Усл. печ. л. 1,40. Уч.-изд. л. 1,26. Тираж 26 экз. Зак. 2080

Подготовлено на основе электронной версии, предоставленной разработчиком стандарта

Издано и отпечатано во ФГУП «СТАНДАРТИНФОРМ», 123001 Москва, Гранатный пер., 4.
www.gostinfo.ru info@gostinfo.ru