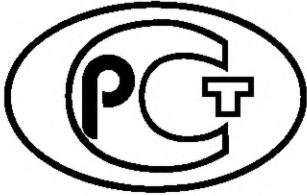

ФЕДЕРАЛЬНОЕ АГЕНТСТВО
ПО ТЕХНИЧЕСКОМУ РЕГУЛИРОВАНИЮ И МЕТРОЛОГИИ



НАЦИОНАЛЬНЫЙ
СТАНДАРТ
РОССИЙСКОЙ
ФЕДЕРАЦИИ

ГОСТ Р
57814—
2017/
EN 12350-7:2009

ИСПЫТАНИЯ БЕТОННОЙ СМЕСИ

Часть 7

**Содержание воздуха.
Методы определения под давлением**
(EN 12350-7:2009, IDT)

Издание официальное



Москва
Стандартинформ
2019

Предисловие

1 ПОДГОТОВЛЕН Акционерным обществом «Научно-исследовательский центр «Строительство» (АО «НИЦ «Строительство») — Центральный научно-исследовательский институт строительных конструкций им. В.А. Кучеренко» (ЦНИИСК им. В.А. Кучеренко) на основе официального перевода на русский язык немецкоязычной версии стандарта, указанного в пункте 4, который выполнен Федеральным государственным унитарным предприятием «Российский научно-исследовательский центр информации по стандартизации, метрологии и оценке соответствия»

2 ВНЕСЕН Техническим комитетом по стандартизации ТК 465 «Строительство»

3 УТВЕРЖДЕН И ВВЕДЕН В ДЕЙСТВИЕ Приказом Федерального агентства по техническому регулированию и метрологии от 24 октября 2017 г. № 1476-ст

4 Настоящий стандарт идентичен европейскому стандарту EN 12350-7:2009 «Испытания бетонной смеси. Часть 7. Содержание воздуха. Методы определения под давлением» («Prüfung von Frischbeton — Teil 7: Luftgehalt — Druchverfahren», IDT).

При применении настоящего стандарта рекомендуется использовать вместо ссылочных европейских стандартов соответствующие им национальные стандарты, сведения о которых приведены в дополнительном приложении ДА

5 ВВЕДЕН ВПЕРВЫЕ

6 ПЕРЕИЗДАНИЕ. Октябрь 2019 г.

Правила применения настоящего стандарта установлены в статье 26 Федерального закона от 29 июня 2015 г. № 162-ФЗ «О стандартизации в Российской Федерации». Информация об изменениях к настоящему стандарту публикуется в ежегодном (по состоянию на 1 января текущего года) информационном указателе «Национальные стандарты», а официальный текст изменений и поправок — в ежемесячном информационном указателе «Национальные стандарты». В случае пересмотра (замены) или отмены настоящего стандарта соответствующее уведомление будет опубликовано в ближайшем выпуске ежемесячного информационного указателя «Национальные стандарты». Соответствующая информация, уведомление и тексты размещаются также в информационной системе общего пользования — на официальном сайте Федерального агентства по техническому регулированию и метрологии в сети Интернет (www.gost.ru)

© Стандартиформ, оформление, 2017, 2019

Настоящий стандарт не может быть полностью или частично воспроизведен, тиражирован и распространен в качестве официального издания без разрешения Федерального агентства по техническому регулированию и метрологии

Содержание

1 Область применения	1
2 Нормативные ссылки	1
3 Обозначения и определения	1
4 Сущность метода испытаний	2
4.1 Общие положения	2
4.2 Метод водяного столба	2
4.3 Метод измерения давления	2
5 Метод водяного столба	2
5.1 Оборудование	2
5.2 Проведение испытания	4
6 Метод измерения давления	5
6.1 Оборудование	5
6.2 Проведение испытания	6
7 Вычисление и обработка результатов	8
8 Протокол испытаний	8
9 Точность метода	8
9.1 Метод водяного столба	8
9.2 Метод измерения давления	9
Приложение А (обязательное) Поправочный коэффициент заполнителя. Метод водяного столба . . .	10
Приложение В (обязательное) Поправочный коэффициент заполнителя. Метод измерения давления	11
Приложение С (обязательное) Градуировка оборудования. Метод водяного столба	12
Приложение D (обязательное) Градуировка оборудования. Метод измерения давления	14
Приложение ДА (справочное) Сведения о соответствии ссылочных европейских стандартов национальным стандартам	15

ИСПЫТАНИЯ БЕТОННОЙ СМЕСИ

Часть 7

Содержание воздуха. Методы определения под давлением

Testing fresh concrete
Part 7. Air content. Pressure methods

Дата введения — 2018—07—01

1 Область применения

Настоящий стандарт рассматривает два метода определения содержания воздуха в уплотненной бетонной смеси, состоящей из заполнителя обычной массы, или относительной плотности с максимальным размером зерна 63 мм.

Примечание — Данные методы не применяют к бетонным смесям, изготовленным из легкого заполнителя, доменного шлака воздушного охлаждения или пористого заполнителя, вследствие значения поправочного коэффициента заполнителя, сопоставимого с содержанием вовлеченного воздуха бетонной смеси.

2 Нормативные ссылки

В настоящем стандарте использованы нормативные ссылки на следующие стандарты. Для датированных ссылок применяют только указанное издание ссылочного стандарта, для недатированных — последнее издание (включая все изменения).

EN 12350-1, Prüfung von Frischbeton — Teil 1: Probenahme (Испытания бетонной смеси. Часть 1. Отбор проб; Testing fresh concrete — Part 1: Sampling)

EN 12350-6, Prüfung von Frischbeton — Teil 6: Frischbeton rodichte (Испытания бетонной смеси. Часть 6. Плотность; Testing fresh concrete — Part 6: Density)

3 Обозначения и определения

В настоящем стандарте использованы следующие обозначения:

A_1 — относительное содержание воздуха испытываемого образца;

G — поправочный коэффициент заполнителя;

m_f — масса мелкого заполнителя;

m_c — масса крупного заполнителя;

ρ_f — пропорция мелкого заполнителя, выраженная долей к массе общего количества бетонной смеси (заполнители, цемент и вода);

ρ_c — пропорция крупного заполнителя, выраженная долей к массе общего количества бетонной смеси (заполнители, цемент и вода);

V_0 — объем емкости, м³;

D — плотность испытываемой бетонной смеси, кг/м³, определяемая в соответствии с EN 12350-6 или вычисляемая из заданных пропорций и значений плотности материалов и номинального содержания воздуха;

e — постоянная величина давления расширения (см. С.5);

R — объем градуированного цилиндра, выраженный относительно объема емкости.

4 Сущность метода испытаний

4.1 Общие положения

Существуют два метода испытания, в каждом из которых используют приборы, применяющие закон Бойля — Мариотта. Далее по тексту настоящего стандарта — метод водяного столба и метод измерения давления, а приборы — поромер и объемомер.

4.2 Метод водяного столба

Воду вливают до заданного уровня над образцом уплотненной бетонной смеси в герметичном сосуде известного объема и создают заданное давление воздуха над водой. Уменьшение объема воздуха в испытуемом образце бетонной смеси измеряют посредством наблюдения за понижением уровня воды, при этом указатель уровня воды должен быть градуирован исходя из процентного содержания воздуха в испытуемом образце бетонной смеси.

4.3 Метод измерения давления

Определенный объем воздуха при заданном давлении перемещают в герметизированную емкость, заполненную пробой бетонной смеси с неизвестным объемом воздуха. Шкалу манометра на объемомере градуируют исходя из процентного содержания воздуха для результирующего давления.

5 Метод водяного столба

5.1 Оборудование

5.1.1 Поромер

Прибор (рисунок 1) состоит из следующих элементов:

а) емкость — цилиндрический резервуар из стали или другого твердого металла, не поддающегося быстрому воздействию цементного теста, номинальным объемом не менее 5 л и отношением диаметра к высоте не менее 0,75 и не более 1,25. Наружный ободок, верхнюю поверхность фланца и внутренние поверхности резервуара обрабатывают шлифованием. Емкость и сборная крышка должны быть водонепроницаемыми, подходящими для восприятия давления приблизительно 0,1 МПа (Н/мм²), и быть достаточно твердыми для того, чтобы ограничивать постоянную величину давления расширения ϵ (см. С.5) не более чем до 0,1 % содержания воздуха;

б) сборная крышка — твердая конусообразная крышка с фланцем, прикрепленная к цилиндрическому резервуару. Крышка должна быть изготовлена из стали или другого твердого металла, не поддающегося быстрому воздействию цементного теста, а внутренние поверхности крышки должны располагаться под наклоном не менее 10° от поверхности фланца. Наружный ободок, нижнюю поверхность фланца и наклонную внутреннюю поверхность шлифуют. Крышка должна герметично закрывать емкость с помощью зажимного устройства;

в) цилиндрический резервуар, состоящий из градуированной стеклянной трубки с равномерным диаметром отверстия или металлической трубки с равномерным диаметром отверстия и присоединенным стеклянным указателем уровня. Шкала с делениями должна показывать содержание воздуха от 0 % и минимум до 8 %, предпочтительно до 10 %. На шкалу наносят деления каждые 0,1 %, при этом деления должны быть расположены на расстоянии не менее 2 мм друг от друга. Наиболее целесообразно использование шкалы, в которой 25 мм равны 1 % содержания воздуха;

г) крышка, оснащенная соответствующим устройством вентилирования воздушной камеры, обратным клапаном для подачи воздуха и малым клапаном для слива воды. Оказываемое давление регистрируют с помощью манометра, присоединенного к воздушной камере над указателем уровня воды. На манометр наносят деления каждые 0,005 МПа (Н/мм²), при этом деления должны быть расположены на расстоянии не менее 2 мм друг от друга. Общее показание шкалы манометра должно составлять 0,2 МПа (Н/мм²);

е) отклоняющаяся пластина или распылитель — тонкий коррозионно-устойчивый диск диаметром не менее 100 мм, используемый для минимизации нарушения бетонной смеси при добавлении воды в прибор. В качестве альтернативы используют латунный распылитель соответствующего диаметра, который может составлять неотъемлемую часть сборной крышки или быть отдельной частью. Распылитель конструируют так, что при подаче воды в емкость происходит ее разбрызгивание на стенки крышки таким образом, чтобы она стекала вниз по стенкам, вызывая минимальное нарушение бетонной смеси;

ф) воздушный насос, соединенный с обратным клапаном для впуска воздуха на сборной крышке.

5.1.8 Емкость с носиком объемом от 2 до 5 л для наполнения оборудования водой.

5.1.9 Деревянный молоток из мягких древесных пород.

5.2 Проведение испытания

5.2.1 Отбор образцов

Пробы для испытаний бетонной смеси получают в соответствии с ЕН 12350-1. Перед проведением испытания пробы перемешивают.

5.2.2 Наполнение емкости и уплотнение бетонной смеси

С помощью совка бетонную смесь укладывают в емкость таким образом, чтобы вытеснить максимально возможное количество захваченного воздуха. В зависимости от консистенции и метода уплотнения бетонной смеси емкость наполняют в один или несколько слоев до достижения полного сжатия, следуя одному из методов, рассмотренных в 5.2.3 или 5.2.4.

Как правило, наполнение бетоном с консистенцией, эквивалентной классу осадки S3 или выше, проводят в один слой. В случае применения самоуплотняющегося бетона не применяют механическое сжатие или сжатие вручную в процессе наполнения или после наполнения емкости.

Примечание 1 — Полного сжатия достигают с использованием механической вибрации, когда на поверхности бетонной смеси не появляются крупные пузырьки воздуха, поверхность становится относительно гладкой и ровной, и отсутствует избыточное расслоение.

Примечание 2 — Число ударов, необходимое для полного сжатия каждого слоя вручную, зависит от консистенции бетонной смеси.

Примечание 3 — Более подробное руководство по методам уплотнения бетонных смесей с различной консистенцией или отливаемых в емкости различных размеров может быть установлено в нормативных документах, действующих на национальном уровне.

Примечание 4 — Количество материала, используемого в последнем слое, должно быть достаточным для наполнения емкости без возникновения необходимости удаления излишков материала. При необходимости допускаются добавление небольшого количества бетонной смеси и дальнейшее уплотнение до наполнения емкости, но следует избегать удаления излишков материала.

5.2.3 Механическое уплотнение

5.2.3.1 Уплотнение с использованием глубинного вибратора

Вибрацию применяют на протяжении минимального периода, необходимого для достижения полного уплотнения бетонной смеси. Избегают чрезмерного уплотнения вибрацией, которое может вызвать потерю вовлеченного воздуха.

Примечание 1 — Следует соблюдать осторожность, чтобы не повредить емкость. Вибратор должен быть вертикальным и не должен касаться дна или стенок емкости. Рекомендуется использовать наполнительную раму.

Примечание 2 — Лабораторные исследования показали, что следует проявлять особую осторожность при использовании глубинного вибратора для исключения потери вовлеченного воздуха.

5.2.3.2 Уплотнение с использованием виброплощадки

Вибрацию применяют на протяжении минимального периода, необходимого для достижения полного уплотнения бетонной смеси. Емкость следует закрепить или надежно установить на виброплощадке.

Избегают чрезмерного уплотнения вибрацией, которое может вызвать потерю вовлеченного воздуха.

5.2.4 Уплотнение с использованием штыковки или трамбовки

Равномерно распределяют удары штыковки или трамбовки по поперечному сечению формы. Проверяют, что штыковка или трамбовка не ударяет дно емкости при уплотнении первого слоя и не проникает в значительной степени в нижележащий слой. Каждый слой уплотняют минимум 25 ударами. Для удаления полостей захваченного, а не вовлеченного воздуха после уплотнения каждого слоя слегка постукивают по стенкам емкости деревянным молотком до исчезновения крупных пузырьков воздуха на поверхности и устранения углублений, оставленных штыжкой или трамбовкой.

5.2.5 Измерение содержания воздуха

После уплотнения бетонной смеси с помощью штыковки снимают излишек до уровня верхней части емкости и сглаживают поверхность кельмой.

Тщательно очищают фланцы емкости и сборной крышки. При отсутствии распылителя помещают отклоняющуюся пластину в центре на бетонную смесь и нажимают на нее. Закрепляют сборную крышку.

Проверяют надежность герметизации между крышкой и емкостью. Оборудование наполняют водой и слегка постукивают по стенкам емкости деревянным молотком для удаления воздуха, прилегающего к внутренней поверхности крышки. Из цилиндрического резервуара сливают воду через малый клапан при открытом выпускном отверстии для воздуха до нулевого уровня. Закрывают выпускное отверстие для воздуха и создают рабочее давление P посредством воздушного насоса. Снимают показание со стеклянной измерительной трубки h_1 и сбрасывают давление. Снова снимают показание со стеклянной измерительной трубки. Если показание $h_2 \leq 0,2$ % содержания воздуха, регистрируют значение $h_1 - h_2$ как относительное содержание воздуха, A_1 , с точностью до 0,1 % содержания воздуха. Если $h_2 > 0,2$ % содержания воздуха, снова создают рабочее давление P , снимая со стеклянной измерительной трубки показание h_3 и итоговое показание h_4 после сброса давления. Если $h_4 - h_2 \leq 0,1$ % содержания воздуха, регистрируют значение $h_3 - h_4$ как относительное содержание воздуха. Если $h_4 - h_2 > 0,1$ % содержания воздуха, возможно наличие утечки, и испытание не учитывают.

6 Метод измерения давления

6.1 Оборудование

6.1.1 Прибор для измерения давления

Прибор, пример которого показан на рисунке 2, состоит из следующих элементов:

а) емкость — цилиндрический резервуар с фланцем, изготовленный из стали или другого твердого металла, не поддающегося быстрому воздействию цементного теста, номинальным объемом не менее 5 л и отношением диаметра к высоте не менее 0,75 и не более 1,25. Наружный ободок и внутренние поверхности резервуара обрабатывают шлифованием. Емкость и сборная крышка должны быть водонепроницаемыми, подходящими для обеспечения давления приблизительно 0,2 МПа (Н/мм²);

б) сборная крышка — твердая конусообразная крышка, изготовленная из стали или другого твердого металла, не поддающегося быстрому воздействию цементного теста. Наружный ободок, нижнюю поверхность фланца и внутренние поверхности обрабатывают шлифованием. Крышка должна иметь возможность герметичного крепления к емкости без захватывания воздуха в месте соединения фланцев крышки и емкости;

с) измеритель давления (манометр), закрепленный к сборной крышке, градуированный таким образом, чтобы показывать содержание воздуха от 0 % и минимум до 8 %, предпочтительно до 10 %. Шкала манометра должна быть градуирована следующим образом:

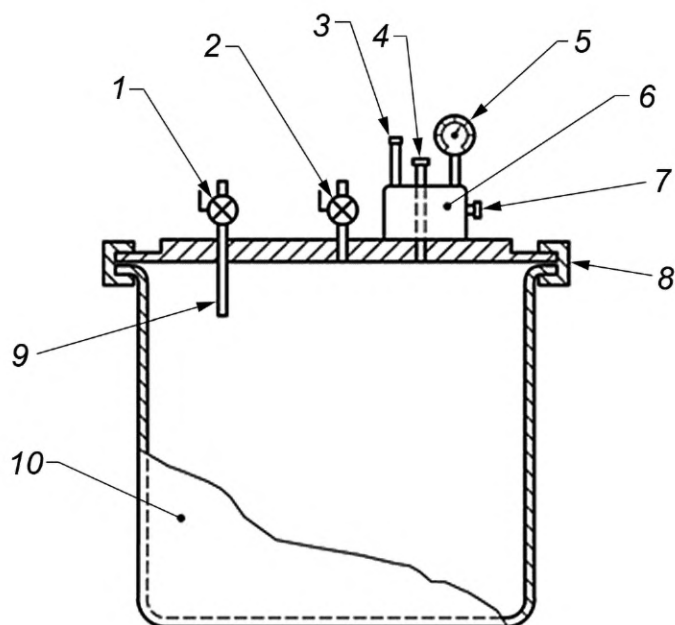
- 0 % до 3 % — 0,1 %;

- 3 % до 6 % — 0,2 %;

- 6 % до 10 % — 0,5 %;

д) воздушный насос, встроенный в сборную крышку.

Прибор для измерения давления градуируют во время испытания, используя метод по приложению D.



1 — клапан А; 2 — клапан В; 3 — насос; 4 — основной выпускной клапан для воздуха; 5 — манометр; 6 — воздушная камера; 7 — клапан для выпуска воздуха; 8 — зажимное устройство; 9 — удлинительная трубка для контрольной тарировки; 10 — емкость

Рисунок 2 — Прибор для метода измерения давления

6.1.2 Средством уплотнения бетонной смеси может быть одно из следующих:

а) глубинный (штыковой) вибратор с минимальной частотой около 120 Гц (7200 циклов в минуту), диаметр вибратора не должен превышать приблизительно 1/4 наименьшего размера испытываемого образца;

б) виброплощадка с минимальной частотой около 40 Гц (2400 циклов в минуту);

с) штыковка с круглым поперечным сечением, прямая, изготовленная из стали, имеющая диаметр около 16 мм и длину около 600 мм, с закругленными концами;

д) трамбовка прямая, изготовленная из стали, имеющая квадратное поперечное сечение приблизительно 25 × 25 мм и длину около 380 мм.

6.1.3 Совок для отбора проб шириной около 100 мм.

6.1.4 Стальная кельма.

6.1.5 Емкость для смешивания — плоский твердый поддон, изготовленный из неабсорбирующего материала, не поддающегося быстрому воздействию цементного теста. Он должен иметь соответствующие размеры для тщательного смешивания бетонной смеси с помощью совковой лопаты с квадратной кромкой.

6.1.6 Совковая прямоугольная лопата.

Примечание — Прямоугольная форма лопаты необходима для обеспечения качественного перемешивания материалов в емкости.

6.1.7 Резиновый впрыскиватель, подходящий для впрыскивания воды в емкость через клапан А или клапан В.

6.1.8 Деревянный молоток с мягким бойком.

6.1.9 Заполнительная насадка.

Для упрощения заполнения допустимо использование заполнительной насадки, плотно присоединенной к емкости.

6.2 Проведение испытания

6.2.1 Отбор образцов

Испытуемый образец бетонной смеси получают в соответствии с ЕН 12350-1. Перед проведением испытания образец перемешивают.

6.2.2 Наполнение емкости и уплотнение бетонной смеси

С помощью совка укладывают в емкость бетонную смесь таким образом, чтобы удалить максимально возможное количество захваченного воздуха. В зависимости от консистенции и метода уплотнения бетонной смеси емкость наполняют в один или несколько слоев до достижения полного сжатия, следуя одному из методов, рассмотренных в 5.2.3 или 5.2.4.

Как правило, наполнение бетоном с консистенцией, эквивалентной классу осадки S3 или выше, проводят в один слой. В случае применения самоуплотняющегося бетона не применяют механическое сжатие или сжатие вручную в процессе наполнения или после наполнения емкости.

Примечание 1 — Полного сжатия достигают с использованием механической вибрации, когда на поверхности бетонной смеси не появляются крупные пузырьки воздуха, поверхность становится относительно гладкой и ровной, и отсутствует избыточное расслоение.

Примечание 2 — Число ударов, необходимое для полного уплотнения слоя вручную, зависит от консистенции бетонной смеси.

Примечание 3 — Более подробное руководство по методам уплотнения бетонных смесей с различной консистенцией или отливаемых в емкости различных размеров может быть установлено в нормативных документах, действующих на национальном уровне.

Примечание 4 — Количество материала, используемого в последнем слое, должно быть достаточным для наполнения емкости без возникновения необходимости удаления излишков материала. При необходимости допускаются добавление небольшого количества бетонной смеси и дальнейшее уплотнение до наполнения емкости, но следует избегать удаления излишков материала.

6.2.3 Механическое уплотнение

6.2.3.1 Уплотнение с использованием глубинного вибратора

Вибрацию применяют на протяжении минимального периода, необходимого для достижения полного уплотнения бетонной смеси. Избегают чрезмерного уплотнения вибрацией, которое может вызвать потерю вовлеченного воздуха.

Примечание 1 — Следует соблюдать осторожность, чтобы не повредить емкость. Вибратор должен быть вертикальным и не должен касаться дна или стенок емкости. Рекомендуется использовать наполнительную раму.

Примечание 2 — Лабораторные исследования показали, что следует проявлять особую осторожность при использовании глубинного вибратора, чтобы избежать потери вовлеченного воздуха.

6.2.3.2 Уплотнение с использованием виброплощадки

Вибрацию применяют на протяжении минимального периода, необходимого для достижения полного уплотнения бетонной смеси. Емкость следует закрепить или надежно установить на виброплощадке.

Избегают чрезмерного уплотнения вибрацией, которое может вызвать потерю вовлеченного воздуха.

6.2.4 Уплотнение с использованием штыковки или трамбовки

Равномерно распределяют удары штыковки или трамбовки по поперечному сечению формы. Проверяют, что штыковка или трамбовка не ударяет дно емкости при уплотнении первого слоя и не проникает в значительной степени в нижележащий слой. Каждый слой уплотняют минимум 25 ударами. Для удаления полостей захваченного, а не вовлеченного воздуха после уплотнения каждого слоя слегка постукивают по стенкам емкости деревянным молотком до исчезновения крупных пузырьков воздуха на поверхности и устранения углублений, оставленных штыковкой или трамбовкой.

6.2.5 Измерение содержания воздуха

После уплотнения бетонной смеси с помощью трамбовки снимают излишек до уровня верхней части емкости и сглаживают поверхность кельмой.

Тщательно очищают фланцы емкости и сборной крышки. Закрепляют сборную крышку. Проверяют надежность герметизации между крышкой и емкостью. Закрывают основной выпускной клапан для воздуха и открывают клапаны А и В. С помощью впрыскивателя через клапан А или В впрыскивают воду до появления воды из другого клапана. Слегка постукивают по оборудованию деревянным молотком до вытеснения захваченного воздуха. Закрывают выпускной клапан для воздуха на воздушной камере и накачивают воздух в воздушную камеру до совпадения стрелки манометра с показателем начального давления. В течение нескольких секунд охлаждают сжатый воздух до температуры окружающей среды, после чего стабилизируют стрелку манометра на показателе начального давления посредством

дальнейшего накачивания или выпуска воздуха по мере необходимости. На протяжении данного процесса деревянным молотком слегка постукивают измерительный прибор. Закрывают клапаны А и В и открывают основной клапан для воздуха. Резко постукивают по стенкам емкости. В процессе легкого постукивания снимают установленное показание манометра, которое соответствует относительному процентному содержанию воздуха A_1 на 0,1 %. Открывают клапаны А и В, для того чтобы сбросить давление, перед тем как снимать сборную крышку.

7 Вычисление и обработка результатов

Содержание воздуха испытываемого образца: вычисляют содержание воздуха бетонной смеси в емкости, A_c , по формуле (1):

$$A_c = A_1 - G, \quad (1)$$

где A_1 — относительное содержание воздуха испытываемого образца;

G — поправочный коэффициент заполнителя. Если G не получен путем измерения и не установлен в нормативном документе, действующем на национальном уровне, то $G = 0$.

Содержание воздуха выражают в процентном отношении с точностью до 0,1 %.

Примечание — Методы определения поправочного коэффициента заполнителя установлены в приложениях А и В.

8 Протокол испытаний

Протокол испытаний должен содержать:

- a) наименование испытываемого образца;
- b) место проведения испытания;
- c) дату и время проведения испытания;
- d) измерение подвижности испытываемого образца;
- e) метод уплотнения;
- f) поправочный коэффициент заполнителя G ; если $G = 0$, коэффициент не вносят в протокол испытаний;
- g) обозначение используемого метода испытания, то есть метод водяного столба или метод измерения давления;
- h) данные, относящиеся к отдельному испытанию, например отметка высоты;
- i) установленное содержание воздуха с точностью до 0,1 %;
- j) любое отклонение от стандартного метода испытания;
- k) утверждение лица, проводящего испытание, о соответствии хода проведения испытания настоящему стандарту, за исключением указанного в перечислении j).

Протокол испытаний может дополнительно содержать:

- l) температуру образца бетонной смеси после смешивания (выборочно);
- m) прочие указания о состоянии образца (выборочно).

9 Точность метода

9.1 Метод водяного столба

Точные данные представлены в таблице 1. Их применяют для измерения содержания воздуха бетонной смеси, взятой из одного образца и уплотненной вручную, посредством метода водяного столба и при получении каждого результата испытания из однократного определения содержания воздуха.

Таблица 1 — Точные данные для измерения содержания воздуха

Уровень, %	Условия повторяемости		Условия воспроизводимости	
	s_r , %	r , %	s_R , %	R , %
5,6	0,16	0,4	0,45	1,3

Примечание 1 — Точные данные были определены как часть эксперимента в Соединенном Королевстве в 1987 г., где были получены в нескольких испытаниях, а затем установлены в BS 1881. В эксперименте были задействованы 16 операторов. Бетонные смеси изготавливали с использованием обычного портландцемента, песка долины р. Темзы и крупного заполнителя (10 мм и 20 мм) долины р. Темзы.

Примечание 2 — Различие результатов двух испытаний одного образца, проводимых одним оператором, использующим одинаковое оборудование, в течение наименьшего допустимого промежутка времени, превзойдет значение повторяемости r в среднем не более чем один раз из 20 случаев в процессе обычного и точного применения метода.

Примечание 3 — Результаты испытаний одного образца, полученные в течение наименьшего допустимого промежутка времени двумя операторами, использующими различное оборудование, будут отличаться значением воспроизводимости R в среднем не более чем один раз из 20 случаев в процессе обычного и точного применения метода.

Примечание 4 — Дальнейшую информацию по точности и определению статистических терминов, используемых в связи с точностью, см. в ИСО 5725.

9.2 Метод измерения давления

Для метода измерения давления не существует точных данных.

Приложение А
(обязательное)

Поправочный коэффициент заполнителя. Метод водяного столба

А.1 Общее положение

Поправочный коэффициент заполнителя отличается у различных заполнителей, и хотя для определенного заполнителя он остается достаточно постоянным, следует проводить периодическую проверку. Поправочный коэффициент заполнителя возможно определить только посредством испытания, так как он не относится непосредственно к водопоглощению частиц.

А.2 Величина образца

Определяют поправочный коэффициент заполнителя, оказывая рабочее давление на смешанную пробу из крупного и мелкого заполнителей в приблизительно равных пропорциях и влажностных условиях, существующих в образце бетонной смеси. Образец заполнителей получают промыванием цемента из образца бетонной смеси, испытываемого на содержание воздуха, через 150-мкм сито или с использованием смешанной пробы из мелкого и крупного заполнителей, аналогичной используемой в бетонной смеси. В последнем случае вычисляют массы мелкого и крупного заполнителей m_f и m_c соответственно следующим образом:

$$m_f = V_0 D p_f$$

$$m_c = V_0 D p_c,$$

где p_f и p_c — пропорции мелкого и крупного заполнителей соответственно, выраженные долей к массе общего количества бетонной смеси (заполнители, цемент и вода);

V_0 — объем емкости, м³ (см. С.3);

D — плотность испытываемой бетонной смеси, кг/м³, определяемая в соответствии с ЕН 12350-6 или вычисляемая из заданных пропорций и значений плотности материалов и номинального содержания воздуха.

А.3 Наполнение емкости

Частично наполняют емкость прибора водой, после чего вводят смешанную пробу заполнителя небольшими порциями. Это делают таким образом, чтобы захватить минимальное количество воздуха. При необходимости дополнительно добавляют воду для погружения всего заполнителя. После добавления каждой порции быстро удаляют пузырьки, после чего перемешивают заполнитель штыковкой и постукивают по емкости деревянным молотком для удаления захваченного воздуха.

А.4 Определение поправочного коэффициента заполнителя

Когда весь заполнитель помещен в емкость, начисто вытирают фланцы емкости и закрепляют крышку. Оборудование наполняют водой и слегка постукивают по стенкам емкости деревянным молотком для удаления воздуха, прилегающего к внутренним поверхностям оборудования. Из цилиндрического резервуара через малый клапан при открытом выпускном отверстии для воздуха сливают воду до нулевого уровня. Закрывают выпускное отверстие для воздуха и создают рабочее давление P посредством воздушного насоса.

Снимают показание со стеклянной измерительной трубки h_1 , сбрасывают давление и снимают показание h_2 . Повторяют измерение еще раз, снимая показания h_3 и h_4 . Среднее значение $h_1 - h_2$ и $h_3 - h_4$ принимают за поправочный коэффициент заполнителя G , если два значения $(h_1 - h_2)$ и $(h_3 - h_4)$ не различаются более чем на 0,1 % содержания воздуха, и в данном случае проводят дальнейшие определения до получения достоверных результатов.

**Приложение В
(обязательное)**

Поправочный коэффициент заполнителя. Метод измерения давления

В.1 Общее положение

Поправочный коэффициент заполнителя отличается у различных заполнителей, и хотя обычно для определенного заполнителя он остается достаточно постоянным, следует проводить периодическую проверку. Поправочный коэффициент заполнителя возможно определить только посредством испытания, так как он не относится непосредственно к водопоглощению частиц.

В.2 Объем пробы заполнителя

Определяют поправочный коэффициент заполнителя, оказывая рабочее давление на пробу, смешанную из крупного и мелкого заполнителей в приблизительно равных количествах, пропорциях и влажностных условиях, существующих в образце бетонной смеси. Образец заполнителей получают промыванием цемента из образца бетонной смеси, испытываемого на содержание воздуха, через 150-мкм сито или с использованием смешанной пробы мелкого и крупного заполнителей, аналогичной пробе, используемой в бетонной смеси. В последнем случае вычисляют массы мелкого и крупного заполнителей m_f и m_c соответственно следующим образом:

$$m_f = V_0 D p_f$$

$$m_c = V_0 D p_c,$$

где p_f и p_c — пропорции мелкого и крупного заполнителей соответственно, выраженные долей к массе общего количества бетонной смеси (заполнители, цемент и вода);

V_0 — объем емкости, м³ (см. D.3);

D — плотность испытываемой бетонной смеси, кг/м³, определяемая в соответствии с ЕН 12350-6 или вычисляемая из заданных пропорций и значений плотности материалов и номинального содержания воздуха.

В.3 Наполнение емкости

Частично наполняют емкость оборудования водой, после чего вводят смешанную пробу заполнителя небольшими порциями таким образом, чтобы захватить минимальное количество воздуха.

При необходимости дополнительно добавляют воду для погружения всего заполнителя. После добавления каждой порции быстро удаляют пузырьки, после чего перемешивают заполнитель штыковкой и постукивают по емкости деревянным молотком для удаления захваченного воздуха.

В.4 Определение поправочного коэффициента заполнителя

Когда весь заполнитель помещен в емкость, начисто вытирают фланцы емкости и сборной крышки, закрепляют крышку так, чтобы получить герметичное соединение. Закрывают основной выпускной клапан для воздуха и открывают клапаны А и В. С помощью впрыскивателя через клапан А или В впрыскивают воду до появления воды из другого клапана. Слегка постукивают по оборудованию деревянным молотком до вытеснения захваченного воздуха из клапана. Из емкости удаляют объем воды, приблизительно равный объему воздуха, который содержался бы в образце бетонной смеси, размер которого равен объему емкости. Воду из прибора удаляют способом, установленным в D.4 для поверочного испытания. Испытание завершают, используя метод, установленный в 5.2.5.

Поправочный коэффициент заполнителя G равен показанию шкалы содержания воздуха минус объем воды, удаленной из емкости, выраженный в процентном содержании объема емкости.

Приложение С
(обязательное)**Градуировка оборудования. Метод водяного столба****С.1 Общее положение**

С.1.1 Поверочные испытания, установленные в С.3, С.4, С.5 и С.6, проводят во время первоначальной градуировки оборудования и в любое время, когда необходимо проверить, изменился ли объем градуированного цилиндра или емкости. Поверочное испытание, установленное в С.7 и С.8, проводят с частотой, достаточной для проверки манометра и установления использования соответствующего давления P . Повторная градуировка оборудования требуется тогда, когда место его использования отличается по высоте от места последней градуировки более чем на 200 м.

С.2 Оборудование

С.2.1 Градуированный цилиндр из латуни или другого твердого коррозионно-стойкого металла объемом около 0,3 л. Ободок цилиндра обрабатывают под прямым углом к оси цилиндра до получения гладкой поверхности.

С.2.2 Держатель для градуированного цилиндра, изготовленный из коррозионно-стойкого материала и позволяющий воде свободно втекать в цилиндр и вытекать из цилиндра в перевернутом положении.

С.2.3 Пружина или ее эквивалент, изготовленные из коррозионно-стойкого материала и используемые для удержания цилиндра на месте.

С.2.4 Прозрачные плиты

Две жесткие плиты, одну из которых используют в качестве крышки для градуированного цилиндра, а другую — в качестве крышки для емкости.

С.2.5 Весы

Градуированные весы, предназначенные для взвешивания до 1 кг с точностью до $\pm 0,5$ г в пределах значений, используемых при испытании, и градуированные весы, предназначенные для взвешивания до 20 кг с точностью до ± 5 г в пределах значений, используемых при испытании.

С.3 Объем градуированного цилиндра

Используя весы, предназначенные для взвешивания до 1 кг, определяют объем градуированного цилиндра посредством измерения массы воды, необходимой для его наполнения. Для этой цели наполняют взвешенный цилиндр водой температуры окружающей среды (от 15 °С до 25 °С) и осторожно накрывают его предварительно взвешенной прозрачной плитой, проверяя, что под плитой не задерживаются пузырьки воздуха и избыток воды удален до взвешивания. Данную последовательность действий повторяют два раза, проводят три взвешивания закрытого цилиндра, наполненного водой. Вычисляют среднюю массу воды, m_1 , содержащейся в наполненном цилиндре, и регистрируют ее с точностью до 0,5 г.

С.4 Объем емкости

Используя весы, предназначенные для взвешивания до 20 кг, определяют объем емкости посредством измерения массы воды, необходимой для его наполнения. Для этой цели на фланец емкости наносят тонкий слой смазки и после взвешивания пустой емкости наполняют емкость водой температуры окружающей среды (от 15 °С до 25 °С). Посредством скольжения взвешенной прозрачной плиты по верхней части емкости создают водонепроницаемое соединение, проверяя, что под плитой не задерживаются пузырьки воздуха и избыток воды удален до взвешивания. Данную последовательность действий повторяют два раза, проводят три взвешивания закрытого цилиндра, наполненного водой. Вычисляют среднюю массу воды, m_2 , содержащейся в наполненном цилиндре, и регистрируют ее с точностью до 5 г.

С.5 Постоянная величина давления расширения e

Определяют постоянную величину давления расширения посредством наполнения прибора водой (проверяют, что весь захваченный воздух удален и уровень воды находится точно на нулевой отметке) и создания давления 100 кПа. Показание водяного столба (в процентном содержании воздуха) является постоянной величиной давления расширения e для прибора.

Примечание — Давление воздуха, оказываемое в процессе данной процедуры, должно быть требуемым рабочим давлением P , установленным в С.8. Однако в связи с тем, что значение e необходимо для определения P посредством калибровочной постоянной K , существует логически замкнутый цикл действий. Практически изменение e вследствие изменения P является достаточно небольшим, чтобы его не учитывать. Так как P обычно составляет около 100 кПа, для решения проблемы устанавливают данное значение. Его использование приводит к получению значения e , достаточно точного для целей испытания.

С.6 Калибровочная постоянная K

Калибровочная постоянная является показанием шкалы содержания воздуха, определяемым в процессе обычной процедуры градуировки и необходимым для получения давления, требуемого для нанесения делений на шкалу содержания воздуха, и соответствует непосредственно процентному содержанию воздуха, вводимого в емкость посредством градуированного цилиндра, когда емкость наполнена водой.

Постоянную K , как правило, вычисляют по формуле (С.1) (см. примечание)

$$K = 0,98 R + e, \quad (\text{С.1})$$

где e — постоянная величина давления расширения (см. С.5);

R — объем градуированного цилиндра, выраженный относительно объема емкости и вычисляемый по формуле

$$R = \frac{m_1}{m_2} \cdot 100 \%,$$

где m_1 — объем градуированного цилиндра (см. С.3);

m_2 — объем емкости (см. С.4).

Примечание — Коэффициент 0,98 используют для корректировки уменьшения объема воздуха в градуированной емкости, когда его сжимают водой, высота которой равна высоте емкости. Данный коэффициент составляет приблизительно 0,98 для емкости высотой 200 мм, находящейся на уровне моря. Данное значение уменьшается приблизительно до 0,975 при высоте 1500 м над уровнем моря и до 0,970 при высоте 4000 м над уровнем моря. Данное значение постоянно уменьшается, приблизительно на 0,01 на каждые 100 мм увеличения высоты емкости. Следовательно, значение $0,98R$ выражает рабочий объем градуированной емкости, выраженный в процентном отношении емкости при нормальных рабочих условиях.

С.7 Необходимое рабочее давление

Помещают держатель для градуированного цилиндра на дно чистой емкости, в центр, и на держатель помещают цилиндр открытой частью вниз. На цилиндр помещают спиральную пружину и осторожно закрепляют крышку.

Прибор наполняют водой температуры окружающей среды до уровня, находящегося над нулевой отметкой на шкале содержания воздуха. Закрывают выпускное отверстие для воздуха и накачивают воздух в прибор приблизительно до получения рабочего давления около 100 кПа. Слегка постукивают по стенкам и крышке деревянным молотком для удаления захваченного воздуха, прилегающего к внутренним поверхностям оборудования, и постепенно уменьшают давление, открывая отверстие. Уравнивают уровень воды с нулевой отметкой путем сливания воды через малый клапан конусообразной крышки и закрывают выпускное отверстие для воздуха. С помощью насоса повышают давление до уравнивания показания уровня воды и калибровочной постоянной K (см. С.6). Регистрируют давление P , установленное манометром. Постепенно уменьшают давление, открывая отверстие, до достижения нулевого давления. Если уровень воды возвращается к показанию, составляющему менее 0,05 % содержания воздуха, давление P принимают за рабочее давление. Если уровень воды не возвращается к показанию ниже 0,05 % содержания воздуха, оборудование проверяют на утечку и повторяют испытание.

С.8 Переменное рабочее давление

Диапазон показаний содержания воздуха, которые можно измерить определенным прибором, можно увеличить посредством определения соответствующего переменного рабочего давления, например, если диапазон показаний необходимо удвоить, переменное рабочее давление P_1 является давлением, для которого прибор указывает половину показания калибровочной постоянной K (см. С.6).

Точная градуировка требует определения постоянной величины давления расширения e (см. С.5) для уменьшенного рабочего давления, но так как изменение постоянной величины давления расширения обычно можно не учитывать, переменное рабочее давление можно определить в процессе определения рабочего давления (см. С.7).

**Приложение D
(обязательное)****Градуировка оборудования. Метод измерения давления****D.1 Общие положения**

Поверочное испытание, установленное ниже, проводят так часто, как это необходимо для того, чтобы проверить точность делений, указывающих содержание воздуха на шкале манометра.

Примечание — При изменении высоты места использования или изменения атмосферного давления повторная градуировка оборудования не требуется.

D.2 Оборудование

D.2.1 Градуированный цилиндр из латуни или другого твердого коррозионно-устойчивого металла объемом около 0,3 л, который может составлять одно целое со сборной крышкой.

D.2.2 Прозрачная плита, подходящая для использования в качестве крышки для емкости.

D.2.3 Весы градуированные, предназначенные для взвешивания до 1 кг с точностью до $\pm 0,5$ г, и градуированные весы, предназначенные для взвешивания до 20 кг с точностью до ± 5 г.

D.3 Проверка объема емкости

Объем емкости устанавливают посредством определения массы воды, m_2 (см. С.4), необходимой для ее наполнения.

На фланец емкости наносят тонкий слой смазки для создания водонепроницаемого соединения между прозрачной плитой и верхней частью емкости. Наполняют емкость водой температуры окружающей среды и накрывают ее прозрачной плитой для устранения выпуклого мениска. Удаляют излишки воды и определяют массу емкости, наполненной водой, путем взвешивания на весах.

D.4 Проверка делений содержания воздуха на манометре

Ввинчивают удлинительную трубку (см. рисунок 2) в резьбовое отверстие, расположенное под клапаном А на нижней стороне сборной крышки, и закрепляют крышку, проверяя надежность герметичного уплотнения между крышкой и емкостью. Закрывают основной выпускной клапан для воздуха и открывают клапаны А и В. Добавляют воду через клапан А до вытеснения захваченного воздуха через клапан В. Накачивают воздух в воздушную камеру, пока давление не достигнет установленного показателя начального давления. Несколько секунд охлаждают сжатый воздух до температуры окружающей среды, после чего стабилизируют стрелку манометра на показателе начального давления посредством дальнейшего накачивания или выпуска воздуха по мере необходимости. На протяжении данного процесса слегка постукивают объемомер и закрывают клапан В.

Переливают воду из оборудования в градуированную емкость в количестве, достаточном для полного ее наполнения, или до заданного уровня, отмеченного на ней, после чего определяют массу перемещенной воды, m_3 , путем взвешивания на весах.

В зависимости от конструкции определенного прибора контролируют поток воды, либо открывая клапан А и используя основной выпускной клапан для воздуха для управления потоком, либо открывая основной выпускной клапан для воздуха и используя клапан А для управления потоком. Сбрасывают давление в емкости путем открытия клапана В. (Если в приборе использована вспомогательная трубка для наполнения градуированного цилиндра, открывают клапан А таким образом, чтобы трубка отводила воду в емкость, или, в качестве альтернативы, если градуировка является неотъемлемой частью сборной крышки, закрывают клапан А сразу после наполнения градуированной емкости и оставляют ее закрытой до завершения испытания.) Объем воздуха в емкости равен объему перемещенной воды; закрывают все клапаны, накачивают воздух в воздушную камеру, пока давление не достигнет установленного показателя начального давления, а затем открывают основной выпускной клапан для воздуха. Сохранение воздуха, установленное манометром, соответствует процентному содержанию воздуха, A_1 , в емкости, где $A_1 = m_3/m_2 \cdot 100$ %. Если в результате двух или более определений получают одинаковое отклонение от соответствующего содержания воздуха, возвращают стрелку манометра в положение соответствующего содержания воздуха и повторяют испытание до тех пор, пока показание манометра не будет соответствовать градуированному содержанию воздуха в пределах 0,1 % содержания воздуха.

Приложение ДА
(справочное)**Сведения о соответствии ссылочных европейских стандартов
национальным стандартам**

Таблица ДА.1

Обозначение ссылочного европейского стандарта	Степень соответствия	Обозначение и наименование соответствующего национального стандарта
EN 12350-1	IDT	ГОСТ Р 57808—2017/EN 12350-1:2009 «Испытания бетонной смеси. Часть 1. Отбор проб»
EN 12350-6	IDT	ГОСТ Р 57813—2017/EN 12350-8:2009 «Испытания бетонной смеси. Часть 6. Плотность»
Примечание — В настоящей таблице использовано следующее условное обозначение степени соответствия стандартов: - IDT — идентичные стандарты.		

Ключевые слова: бетонная смесь, испытание бетонной смеси, содержание воздуха, определение под давлением

Редактор *Н.Е. Рагузина*
Технические редакторы *В.Н. Прусакова, И.Е. Черепкова*
Корректор *Е.И. Рычкова*
Компьютерная верстка *Г.В. Струковой*

Сдано в набор 28.10.2019. Подписано в печать 09.12.2019. Формат 60 × 84¹/₈. Гарнитура Ариал.
Усл. печ. л. 2,33. Уч.-изд. л. 2,10.

Подготовлено на основе электронной версии, предоставленной разработчиком стандарта

ИД «Юриспруденция», 115419, Москва, ул. Орджоникидзе, 11.
www.jurisizdat.ru y-book@mail.ru

Создано в единичном исполнении во ФГУП «СТАНДАРТИНФОРМ»
для комплектования Федерального информационного фонда стандартов,
117418 Москва, Нахимовский пр-т, д. 31, к. 2.
www.gostinfo.ru info@gostinfo.ru