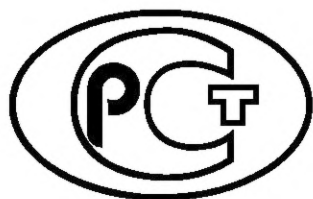

ФЕДЕРАЛЬНОЕ АГЕНТСТВО
ПО ТЕХНИЧЕСКОМУ РЕГУЛИРОВАНИЮ И МЕТРОЛОГИИ



НАЦИОНАЛЬНЫЙ
СТАНДАРТ
РОССИЙСКОЙ
ФЕДЕРАЦИИ

ГОСТ Р
57816—
2017/
EN 12350-10:2010

ИСПЫТАНИЯ БЕТОННОЙ СМЕСИ

Часть 10

Самоуплотняющаяся бетонная смесь. Испытание на L-образном коробе

(EN 12350-10:2010, IDT)

Издание официальное



Москва
Стандартинформ
2019

Предисловие

1 ПОДГОТОВЛЕН Акционерным обществом «Научно-исследовательский центр «Строительство» (АО «НИЦ «Строительство») — Центральный научно-исследовательский институт строительных конструкций им. В.А. Кучеренко» (ЦНИИСК им. В.А. Кучеренко) на основе собственного перевода на русский язык англоязычной версии стандарта, указанного в пункте 4

2 ВНЕСЕН Техническим комитетом по стандартизации ТК 465 «Строительство»

3 УТВЕРЖДЕН И ВВЕДЕН В ДЕЙСТВИЕ Приказом Федерального агентства по техническому регулированию и метрологии от 24 октября 2017 г. № 1478-ст

4 Настоящий стандарт идентичен европейскому стандарту EN 12350-10:2010 «Испытания бетонной смеси. Часть 10. Самоуплотняющаяся бетонная смесь. Испытание на L-образном коробе» (EN 12350-10:2010 «Testing fresh concrete — Part 10: Self-compacting concrete — L box test», IDT).

При применении настоящего стандарта рекомендуется использовать вместо ссылочных международного и европейского стандартов соответствующие им национальные стандарты, сведения о которых приведены в дополнительном приложении ДА

5 ВВЕДЕН ВПЕРВЫЕ

6 ПЕРЕИЗДАНИЕ. Ноябрь 2019 г.

Правила применения настоящего стандарта установлены в статье 26 Федерального закона от 29 июня 2015 г. № 162-ФЗ «О стандартизации в Российской Федерации». Информация об изменениях к настоящему стандарту публикуется в ежегодном (по состоянию на 1 января текущего года) информационном указателе «Национальные стандарты», а официальный текст изменений и поправок — в ежемесячном информационном указателе «Национальные стандарты». В случае пересмотра (замены) или отмены настоящего стандарта соответствующее уведомление будет опубликовано в ближайшем выпуске ежемесячного информационного указателя «Национальные стандарты». Соответствующая информация, уведомление и тексты размещаются также в информационной системе общего пользования — на официальном сайте Федерального агентства по техническому регулированию и метрологии в сети Интернет (www.gost.ru)

© Стандартинформ, оформление, 2017, 2019

Настоящий стандарт не может быть полностью или частично воспроизведен, тиражирован и распространен в качестве официального издания без разрешения Федерального агентства по техническому регулированию и метрологии

Содержание

| | |
|---|---|
| 1 Область применения | 1 |
| 2 Нормативные ссылки | 1 |
| 3 Обозначения и определения | 1 |
| 4 Сущность метода испытаний | 1 |
| 5 Оборудование | 2 |
| 6 Проба для испытаний | 3 |
| 7 Проведение испытания | 3 |
| 8 Результаты испытания | 4 |
| 9 Протокол испытания | 4 |
| 10 Повторяемость и воспроизводимость | 4 |
| Приложение ДА (справочное) Сведения о соответствии ссылочных международного и европейского стандартов национальным стандартам | 6 |

ИСПЫТАНИЯ БЕТОННОЙ СМЕСИ

Часть 10

Самоуплотняющаяся бетонная смесь. Испытание на L-образном коробе

Testing fresh concrete. Part 10. Self-compacting concrete. L box test

Дата введения — 2018—07—01

1 Область применения

Настоящий стандарт устанавливает метод по определению текучести самоуплотняющейся бетонной смеси на L-образном коробе.

2 Нормативные ссылки

В настоящем стандарте использована нормативная ссылка на следующий стандарт. Для датированных ссылок применяют только указанное издание, для недатированных — последнее издание ссылочного стандарта (включая все изменения к нему).

EN 12350-1, Testing fresh concrete — Part 1: Sampling (Испытания бетонной смеси. Часть 1. Отбор проб)

3 Обозначения и определения

В настоящем стандарте применены следующие обозначения:

PL — текучесть, определенная испытанием на L-образном коробе;

H_1 — среднее значение высоты бетонной смеси в вертикальной части короба, мм;

H_2 — среднее значение высоты бетонной смеси в конце горизонтальной части короба, мм;

r — повторяемость;

R — воспроизводимость.

4 Сущность метода испытаний

Испытание на L-образном коробе используют для оценки текучести самоуплотняющейся бетонной смеси при заливке в узкие проемы, включая промежутки между арматурными стержнями и другие препятствия без расслоения или закупоривания. Существуют два варианта: испытание с двумя стержнями и испытание с тремя стержнями. Испытание с тремя стержнями моделирует конструкцию, густо насыщенную арматурой.

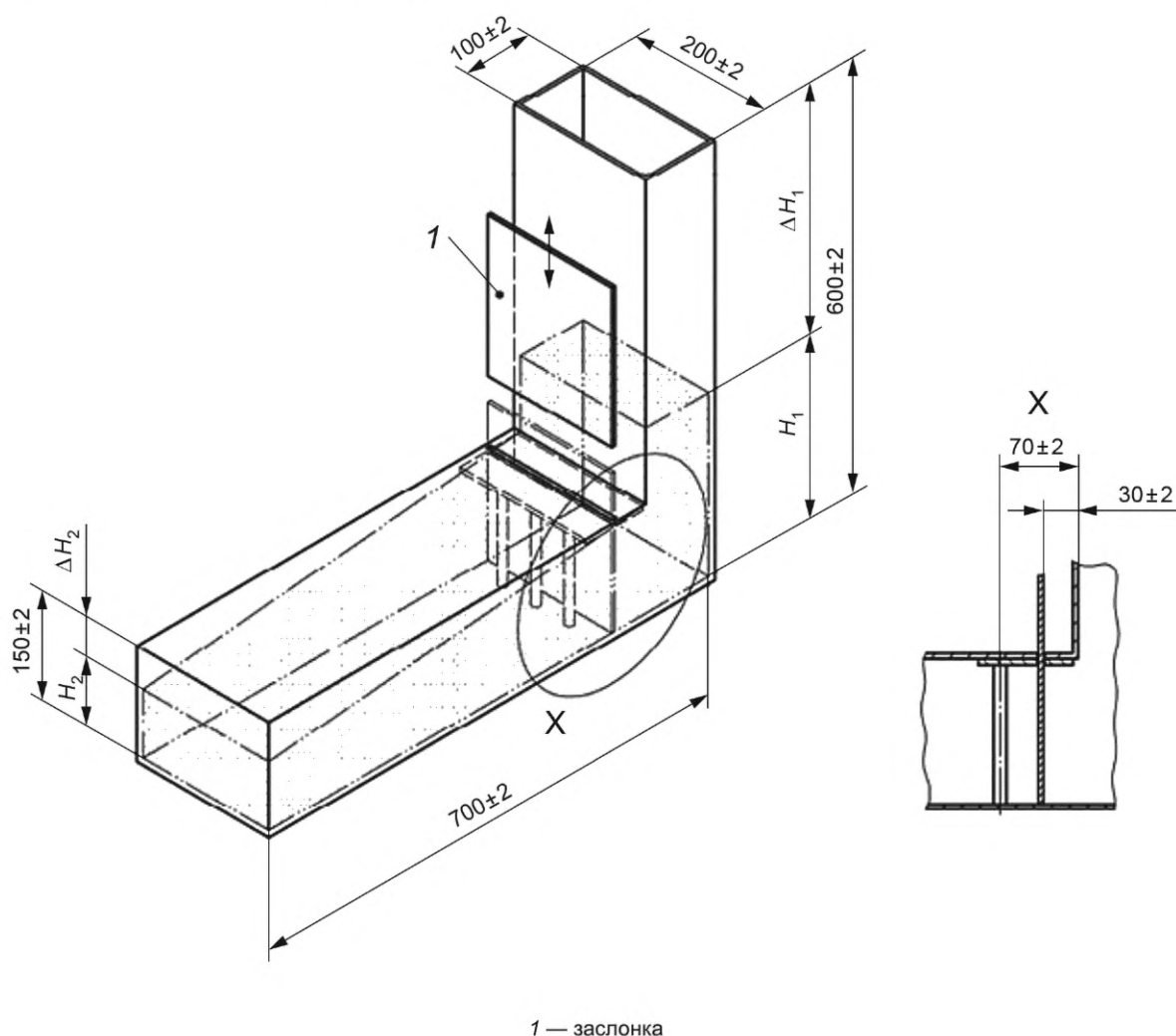
Определенный объем бетонной смеси укладывают горизонтально через промежутки между вертикальными гладкими арматурными стержнями. Высота бетонной смеси в вертикальной части H_1 и конце горизонтальной части H_2 (см. рисунок 1) должна быть измерена, и должно быть определено соотношение H_2/H_1 . Соотношение представляет собой меру текучести или предрасположенности к оставке самоуплотняющейся бетонной смеси.

5 Оборудование

5.1 L-образный короб

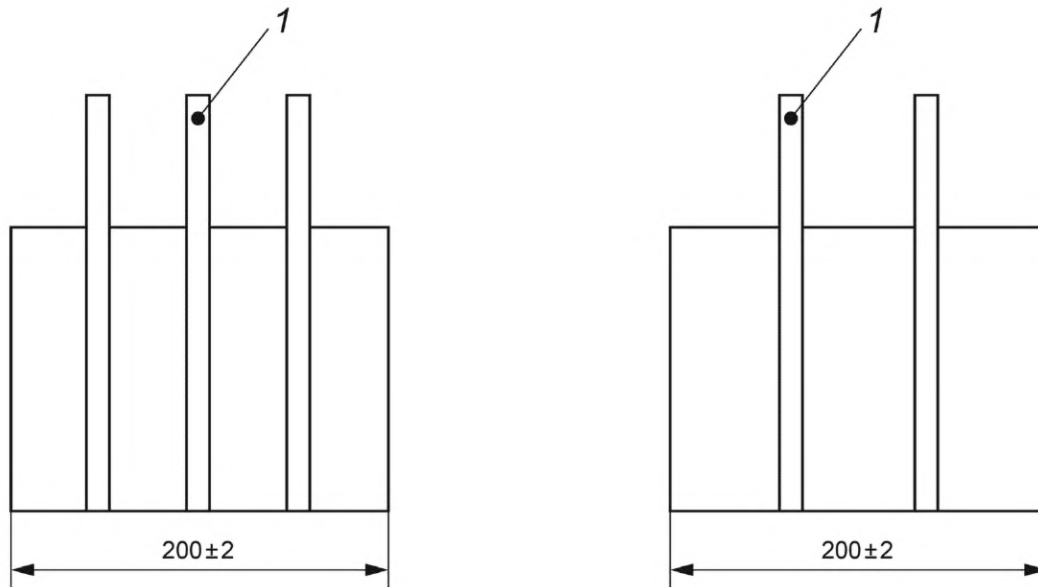
L-образный короб с общим расположением и внутренними размерами, как представлено на рисунке 1, должен быть смонтирован неподвижно и иметь гладкие, плоские поверхности, которые не должны подвергаться агрессивному воздействию цементного теста или ржаветь. Вертикальная воронка может быть съемной для облегчения чистки.

Система расположения стержней должна быть построена таким образом, чтобы два гладких стальных стержня диаметром $(12 \pm 0,2)$ мм образовывали зазор (59 ± 1) мм для испытания с двумя стержнями, а три гладких стальных стержня диаметром $(12 \pm 0,2)$ мм — зазор (41 ± 1) мм для испытания с тремя стержнями. Расположение стержней в L-образном коробе устраивают таким образом, чтобы стержни были вертикально смонтированы и установлены на том же самом расстоянии друг от друга по ширине короба, как представлено на рисунке 2.



1 — заслонка

Рисунок 1 — Типовая конструкция L-образного короба с предусмотренными размерами



а) Расстояние в свету между стержнями
(41 ± 1) мм

б) Расстояние в свету между стержнями
(59 ± 1) мм

1 — гладкая стальная арматура диаметром ($12 \pm 0,2$) мм

Рисунок 2 — Положение стержней в L-образной коробке

Поверхности материалов, используемых в конструкции короба, не должны ни быстро разрушаться при агрессивном воздействии цементного теста, ни ржаветь.

5.2 Линейка или рулетка

Линейка (рулетка) с минимальной длиной 500 мм и ценой деления максимум 1 мм, причем нулевая маркировка непосредственно должна быть в конце линейки (рулетки).

5.3 Емкость

Применяется для отбора проб объемом минимум 14 л.

5.4 Уровень

Предназначен для перепроверки горизонтального положения L-образного короба перед началом испытания.

5.5 Линейка

Предназначена для среза бетона на одной высоте с верхним краем L-образного короба.

6 Проба для испытаний

Пробу для испытаний (минимум 14 л) следует отбирать в соответствии с требованиями ЕН 12350-1.

7 Проведение испытания

L-образный короб закрепляют на ровном основании и с помощью уровня проверяют горизонтальность. L-образный короб чистят и увлажняют непосредственно перед началом испытания, но важно не допустить излишнего увлажнения. Проход между вертикальной и горизонтальной частями закрывают. Бетонную смесь без вибрирования или механического уплотнения подают из емкости(ей) в приемную воронку L-образного короба и вслед за этим с помощью линейки бетонную смесь срезают по кромке

верхнего края вертикальной части L-образного короба. Бетонную смесь оставляют на (60 ± 10) с. До и после заполнения L-образного короба оценивают признаки расслоения бетонной смеси, и результат фиксируют по перечислению 4) раздела 9 в отношении качества, например: «проявления расслоения отсутствуют», «сильное проявление расслоения».

П р и м е ч а н и е — Признаком расслоения бетонной смеси является отделение цементного теста/раствора и крупного заполнителя в верхней части вертикального элемента L-образного короба.

Задвижка должна длительно и равномерно полностью открываться, чтобы бетонная смесь могла перетечь в горизонтальную часть. Когда движение прекратилось, уровень снижения бетонной смеси ΔH_1 измеряют на вертикальной части L-образного короба на стороне прохода по трем равномерно распределенным по ширине короба позициям с точностью до 1 мм. В качестве среднего значения высоты бетонной смеси H_1 принимают разность высоты вертикальной части и среднего значения трех измерений ΔH_1 . Записывают H_1 с точностью до 1 мм. Те же действия предпринимают для расчета среднего значения высоты бетонной смеси в конце горизонтальной части L-образного короба H_2 как разности высоты горизонтальной части и среднего значения трех измерений ΔH_2 . Записывают H_2 с точностью до 1 мм.

8 Результаты испытания

Испытание в L-образном коробе определяет текучесть материалов PL (англ.: passing ability ratio), которую рассчитывают с точностью до 0,01 по формуле

$$PL = \frac{H_2}{H_1},$$

где PL — текучесть, определенная испытанием на L-образного коробе;

H_1 — среднее значение высоты бетонной смеси в вертикальной части короба, мм;

H_2 — среднее значение высоты бетонной смеси в конце горизонтальной части короба, мм.

9 Протокол испытания

В протоколе испытания должны содержаться:

- 1) наименование пробы;
- 2) место проведения испытания;
- 3) дата и время выполнения испытания;
- 4) любое расслоение или водоотделение, которое наблюдается при заполнении L-образного короба;
- 5) испытание проведено с двумя или тремя стержнями;
- 6) текучесть PL , измеренная с точностью 0,05;
- 7) любое отклонение от стандартного метода испытания;
- 8) заявление для проверки с технической точки зрения ответственного лица о том, что проверка, за исключением указанного в перечислении 7), проводилась согласно настоящему стандарту.

Протокол испытаний должен охватывать:

- 9) температуру бетонной смеси во время испытания;
- 10) возраст бетонной смеси на момент испытания (если известно).

10 Повторяемость и воспроизводимость

Повторяемость r и воспроизводимость R устанавливались в программе, в которой участвовали 11 лабораторий, 22 эксперта и с двумя повторениями, а также r и R были оценены на соответствие ИСО 5725-2.

Результаты для r и R приведены в таблице 1.

Т а б л и ц а 1 — Повторяемость и воспроизводимость для типовых значений текучести и выше

| Текучесть PL | 0,8 и выше | До 0,8 |
|-----------------------|------------|--------|
| Повторяемость r | 0,11 | 0,13 |
| Воспроизводимость R | 0,12 | 0,16 |

Приложение ДА
(справочное)Сведения о соответствии ссылочных международного
и европейского стандартов национальным стандартам

Таблица ДА.1

| Обозначение ссылочного международного (европейского) стандарта | Степень соответствия | Обозначение и наименование соответствующего национального стандарта |
|--|----------------------|--|
| ISO 5725-2 | IDT | ГОСТ Р ИСО 5725-2—2002 «Точность (правильность и прецизионность) методов и результатов измерений. Часть 2. Основной метод определения повторяемости и воспроизводимости стандартного метода измерений» |
| EN 12350-1 | IDT | ГОСТ Р 57808—2017/EN 12350-1:2009 «Испытания бетонной смеси. Часть 1. Отбор проб» |
| Примечание — В настоящей таблице использовано следующее условное обозначение степени соответствия стандартов: - IDT — идентичные стандарты. | | |

УДК 693.542.53:006.354

ОКС 91.100.30

Ключевые слова: бетонная смесь, испытание бетонной смеси, самоуплотняющаяся бетонная смесь, L-образный короб

Редактор *А.Е. Минкина*
Технический редактор *И.Е. Черепкова*
Корректор *М.С. Кабашова*
Компьютерная верстка *Л.А. Круговой*

Сдано в набор 05.11.2019. Подписано в печать 20.11.2019. Формат 60×84¹/₈. Гарнитура Ариал.
Усл. печ. л. 1,40. Уч.-изд. л. 1,27.

Подготовлено на основе электронной версии, предоставленной разработчиком стандарта

Создано в единичном исполнении во ФГУП «СТАНДАРТИНФОРМ» для комплектования Федерального информационного фонда стандартов, 117418 Москва, Нахимовский пр-т, д. 31, к. 2.
www.gostinfo.ru info@gostinfo.ru