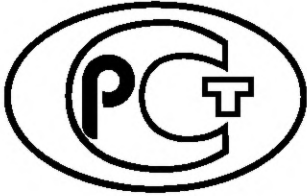

ФЕДЕРАЛЬНОЕ АГЕНТСТВО
ПО ТЕХНИЧЕСКОМУ РЕГУЛИРОВАНИЮ И МЕТРОЛОГИИ



НАЦИОНАЛЬНЫЙ
СТАНДАРТ
РОССИЙСКОЙ
ФЕДЕРАЦИИ

ГОСТ Р
57811—
2017/
EN 12350-4:2009

ИСПЫТАНИЯ БЕТОННОЙ СМЕСИ

Часть 4

Степень уплотняемости

(EN 12350-4:2009, IDT)

Издание официальное



Москва
Стандартинформ
2019

Предисловие

1 ПОДГОТОВЛЕН Акционерным обществом «Научно-исследовательский центр «Строительство» (АО «НИЦ «Строительство») — Научно-исследовательский, проектно-конструкторский и технологический институт бетона и железобетона имени А.А. Гвоздева» (НИИЖБ им. А.А. Гвоздева) на основе собственного перевода на русский язык немецкоязычной версии стандарта, указанного в пункте 4

2 ВНЕСЕН Техническим комитетом по стандартизации ТК 465 «Строительство»

3 УТВЕРЖДЕН И ВВЕДЕН В ДЕЙСТВИЕ Приказом Федерального агентства по техническому регулированию и метрологии от 20 октября 2017 г. № 1473-ст

4 Настоящий стандарт идентичен европейскому стандарту EN 12350-4:2009 «Испытания бетонной смеси. Часть 4. Степень уплотняемости» (EN 12350-4:2009 «Prüfung von Frischbeton — Teil 4: Verdichtungsmaß», IDT).

При применении настоящего стандарта рекомендуется использовать вместо ссылочных европейских стандартов соответствующие им национальные стандарты, сведения о которых приведены в дополнительном приложении ДА

5 ВВЕДЕН ВПЕРВЫЕ

6 ПЕРЕИЗДАНИЕ. Октябрь 2019 г.

Правила применения настоящего стандарта установлены в статье 26 Федерального закона от 29 июня 2015 г. № 162-ФЗ «О стандартизации в Российской Федерации». Информация об изменениях к настоящему стандарту публикуется в ежегодном (по состоянию на 1 января текущего года) информационном указателе «Национальные стандарты», а официальный текст изменений и поправок — в ежемесячном информационном указателе «Национальные стандарты». В случае пересмотра (замены) или отмены настоящего стандарта соответствующее уведомление будет опубликовано в ближайшем выпуске ежемесячного информационного указателя «Национальные стандарты». Соответствующая информация, уведомление и тексты размещаются также в информационной системе общего пользования — на официальном сайте Федерального агентства по техническому регулированию и метрологии в сети Интернет (www.gost.ru)

© Стандартиформ, оформление, 2017, 2019

Настоящий стандарт не может быть полностью или частично воспроизведен, тиражирован и распространен в качестве официального издания без разрешения Федерального агентства по техническому регулированию и метрологии

ИСПЫТАНИЯ БЕТОННОЙ СМЕСИ**Часть 4****Степень уплотняемости**Testing fresh concrete. Part 4. Degree of compactability

Дата введения — 2018—07—01

1 Область применения

Настоящий стандарт устанавливает требования к методу определения консистенции бетонной смеси путем определения степени уплотняемости.

Настоящий стандарт не распространяется на бетонные смеси, максимальный размер заполнителя которых превышает 63 мм.

Если степень уплотняемости менее чем 1,04 или более чем 1,46, то бетонная смесь имеет такую консистенцию, для которой испытание по определению степени уплотняемости недопустимо.

2 Нормативные ссылки

В настоящем стандарте использована нормативная ссылка на следующий стандарт. Для датированных ссылок применяют только указанное издание ссылочного стандарта, для недатированных — последнее издание (включая все изменения).

EN 12350-1:2009, Prüfung von Frischbeton — Teil 1: Probenahme (Испытания бетонной смеси. Часть 1. Отбор проб; Testing fresh concrete — Part 1: Sampling)

3 Обозначения

В настоящем стандарте применены следующие обозначения:

c — степень уплотняемости;

h — внутренняя высота емкости, мм;

s — среднее значение четырех расстояний от поверхности уплотненной бетонной смеси до верхних краев емкости; определяют с точностью до 1 мм.

4 Сущность метода испытаний

Бетонную смесь осторожно укладывают в емкость штукатурной лопаткой, избегая уплотнения в процессе укладки. После заполнения емкости бетонная смесь должна быть на одном уровне с верхом емкости. Бетонную смесь уплотняют посредством вибрации. Расстояние от поверхности уплотненной бетонной смеси до верха емкости используют для определения степени уплотняемости.

5 Оборудование

5.1 Емкость, изготовленная из металла, устойчивого к износу под воздействием цементного теста. Внутренние размеры емкости должны быть:

- основание — $(200 \pm 2) \times (200 \pm 2)$ мм;

- высота — (400 ± 2) мм.

Толщина основания и стенок должна быть не менее 1,5 мм.

Примечание — Дно емкости может быть перфорированным для облегчения опорожнения. Чтобы закрыть дно, внутрь емкости помещают соответствующую пластмассовую пластину.

5.2 Штукатурная лопатка с плоской лопастью (рисунок 1).

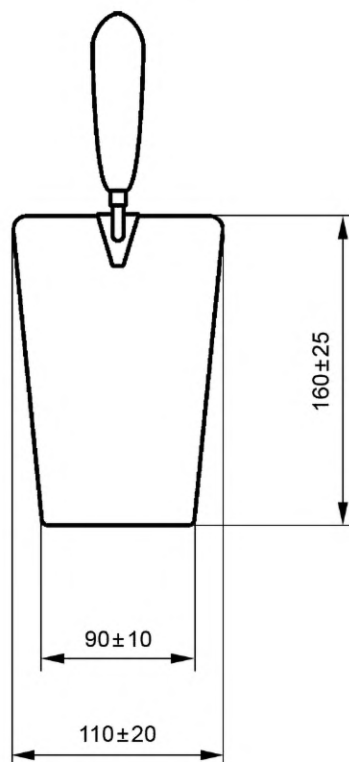


Рисунок 1 — Штукатурная лопатка

5.3 Средство уплотнения бетонной смеси.

Применяют одно из следующих:

- глубинный вибратор с минимальной частотой около 120 Гц (7200 колебаний в минуту). Диаметр глубинного вибратора не должен превышать 1/4 наименьшего размера емкости;

- виброплощадка с минимальной частотой около 40 Гц (2400 колебаний в минуту).

Использование виброплощадки считается эталонным методом.

5.4 Емкость для смешивания, неглубокая, жесткая, изготовленная из водонепроницаемого материала, который устойчив к кратковременному контакту с цементным тестом. Емкость должна иметь достаточные размеры для тщательного перемешивания бетонной смеси с помощью совковой прямоугольной лопаты.

5.5 Совковая прямоугольная лопата.

Примечание — Прямоугольная форма лопаты необходима для обеспечения качественного перемешивания материалов в емкости.

5.6 Скребок с прямой кромкой, длиной более 200 мм.

5.7 Линейка с диапазоном измерения от 0 до 300 мм, ценой деления не более 5 мм; нулевая отметка — на конце линейки.

5.8 Влажная ткань.

6 Отбор проб

Испытуемую пробу бетонной смеси отбирают в соответствии с EN 12350-1.

Перед проведением испытаний пробу перемешивают.

Примечание — Альтернативные методы отбора проб могут быть установлены в национальных стандартах или положениях в местах, где используется бетонная смесь.

7 Проведение испытаний

Внутреннюю поверхность емкости очищают и увлажняют с помощью влажной ткани.

Наполняют емкость со всех четырех краев поочередно, не уплотняя, посредством наклона штукатурной лопатки в стороны. После наполнения емкости распиливающим движением скребка с прямой кромкой над верхними краями емкости снимают бетонную смесь таким образом, чтобы избежать уплотнения.

С помощью виброплощадки или глубинного вибратора бетонную смесь уплотняют до тех пор, пока дальнейшее уменьшение объема не перестанет быть видимым. В процессе уплотнения избегают потерь бетонной смеси в результате выплескивания или утечки.

Примечание 1 — Особое внимание следует уделить предотвращению потерь вовлеченного воздуха при использовании глубинного вибратора.

После уплотнения определяют среднее расстояние s (см. рисунок 2) между поверхностью уплотненной бетонной смеси и верхним краем емкости с точностью до 1 мм. Данное значение получают измерением посередине каждой из боковых граней емкости.

Примечание 2 — Консистенция бетонной смеси со временем изменяется вследствие гидратации цемента и/или возможной потери влаги. Если необходимо получение сопоставимых результатов, испытания различных проб следует проводить через равные промежутки времени после смешивания.

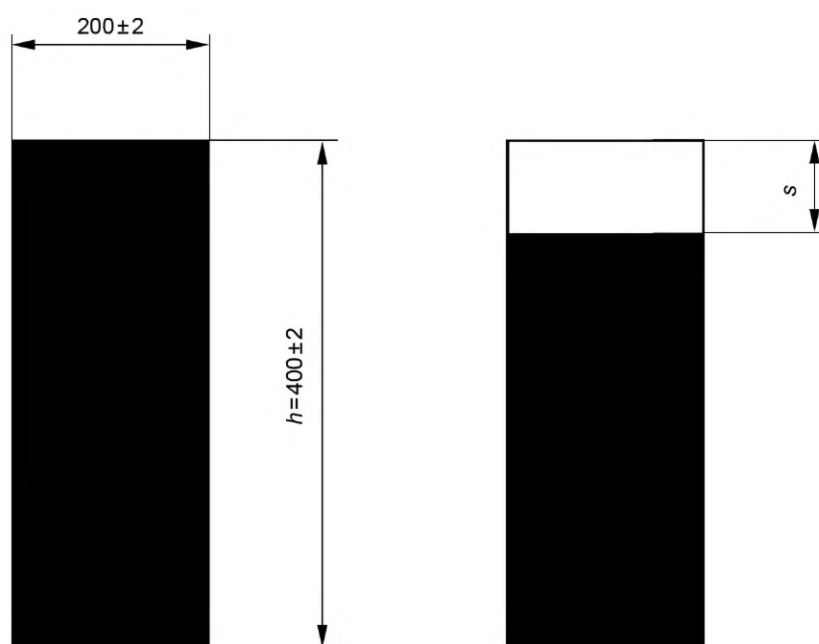


Рисунок 2 — Бетонная смесь в емкости до и после уплотнения

8 Результаты испытаний

Степень уплотняемости c определяют по формуле

$$c = \frac{h}{h - s}, \quad (1)$$

где h — внутренняя высота емкости, мм;

s — среднее значение четырех расстояний от поверхности уплотненной бетонной смеси до верхних краев емкости; определяют с точностью до 1 мм.

Результат нужно указывать с точностью 0,01.

9 Протокол испытаний

Протокол испытаний должен содержать:

- 1) наименование испытываемой пробы;
- 2) место проведения испытания;
- 3) дату проведения испытания;
- 4) метод уплотнения;
- 5) установленную степень уплотняемости с точностью до второго знака после запятой;
- 6) каждое отклонение от стандартного метода испытаний;
- 7) подтверждение ответственного лица, проводящего испытания, о соответствии процесса испытаний настоящему стандарту, за исключением указания перечисления 6).

Протокол испытаний может также содержать:

- 8) температуру пробы бетонной смеси во время испытаний;
- 9) время испытаний.

10 Точность испытаний

В настоящее время не существует данных о точности для данных испытаний.

Приложение ДА
(справочное)

Сведения о соответствии ссылочных европейских стандартов
национальным стандартам

Таблица ДА.1

Обозначение ссылочного европейского стандарта	Степень соответствия	Обозначение и наименование соответствующего национального стандарта
EN 12350-1:2009	IDT	ГОСТ Р 57808—2017/EN 12350-1:2009 «Испытание бетонной смеси. Часть 1. Отбор проб»
Примечание — В настоящей таблице использовано следующее условное обозначение степени соответствия стандартов: - IDT — идентичный стандарт.		

Редактор *Е.И. Мосур*
Технические редакторы *В.Н. Прусакова, И.Е. Черепкова*
Корректор *Е.М. Поляченко*
Компьютерная верстка *Г.В. Струковой*

Сдано в набор 28.10.2019. Подписано в печать 09.12.2019. Формат 60 × 84¹/₈. Гарнитура Ариал.
Усл. печ. л. 0,93. Уч.-изд. л. 0,84.

Подготовлено на основе электронной версии, предоставленной разработчиком стандарта

ИД «Юриспруденция», 115419, Москва, ул. Орджоникидзе, 11.
www.jurisizdat.ru y-book@mail.ru

Создано в единичном исполнении во ФГУП «СТАНДАРТИНФОРМ»
для комплектования Федерального информационного фонда стандартов,
117418 Москва, Нахимовский пр-т, д. 31, к. 2.
www.gostinfo.ru info@gostinfo.ru