
ФЕДЕРАЛЬНОЕ АГЕНТСТВО
ПО ТЕХНИЧЕСКОМУ РЕГУЛИРОВАНИЮ И МЕТРОЛОГИИ



НАЦИОНАЛЬНЫЙ
СТАНДАРТ
РОССИЙСКОЙ
ФЕДЕРАЦИИ

ГОСТ Р
57857—
2017

КОМПОЗИТЫ КЕРАМИЧЕСКИЕ

**Определение прочности при осевом растяжении
и отклика напряжение—деформация при монотонном
нагружении на цилиндрических образцах
при нормальной температуре**

Издание официальное



Москва
Стандартинформ
2017

Предисловие

1 ПОДГОТОВЛЕН Обществом с ограниченной ответственностью «Инновации будущего» совместно с Автономной некоммерческой организацией «Центр нормирования, стандартизации и классификации композитов» при участии Объединения юридических лиц «Союз производителей композитов» на основе собственного перевода на русский язык англоязычной версии стандарта, указанного в пункте 4

2 ВНЕСЕН Техническим комитетом по стандартизации ТК 497 «Композиты, конструкции и изделия из них»

3 УТВЕРЖДЕН И ВВЕДЕН В ДЕЙСТВИЕ Приказом Федерального агентства по техническому регулированию и метрологии от 31 октября 2017 г. № 1565-ст

4 Настоящий стандарт является модифицированным по отношению к стандарту ASTM C1773—13 «Стандартный метод испытаний на поведение при осевом растяжении трубных испытательных образцов из высококачественной керамики, армированной непрерывным волокном, при окружающей температуре» (ASTM C1773—13 «Standard Test Method for Monotonic Axial Tensile Behaviour of Continuous Fiber-Reinforced Advanced Ceramic Tubular Test Specimens at Ambient Temperature», MOD) путем изменения его структуры для приведения в соответствие с правилами, установленными в ГОСТ 1.5—2001 (подразделы 4.2 и 4.3), путем изменения содержания отдельных структурных элементов, которые выделены вертикальной линией, расположенной на полях напротив соответствующего текста. Оригинальный текст этих структурных элементов примененного стандарта ASTM и объяснения причин внесения технических отклонений приведены в дополнительном приложении ДА.

При этом дополнительные ссылки, включенные в текст стандарта для учета потребностей национальной экономики Российской Федерации и/или особенностей российской национальной стандартизации, выделены полужирным курсивом.

При этом в него не включены разделы 3, 5, 6, 8, 13, приложение А.1 примененного стандарта ASTM, которые нецелесообразно применять в российской национальной стандартизации в связи с тем, что данные разделы (приложение) носят справочный характер.

Указанные разделы, не включенные в основную часть настоящего стандарта, приведены в дополнительном приложении ДБ.

Исключены ссылки на ASTM C1145, ASTM C1273, ASTM C1557, ASTM D3878, ASTM D5450, ASTM E4, ASTM E6, ASTM E83, ASTM E122, ASTM E251, ASTM E337, ASTM E691 вместе с положениями, в которых они приведены.

Измененные отдельные фразы выделены в тексте курсивом.

Внесение указанных технических отклонений направлено на учет особенностей аспекта стандартизации, характерных для Российской Федерации.

Сопоставление структуры настоящего стандарта со структурой примененного стандарта ASTM приведено в дополнительном приложении ДВ.

В настоящем стандарте ссылка на стандарт ASTM заменена соответствующим национальным стандартом.

Наименование настоящего стандарта изменено относительно наименования указанного стандарта ASTM для приведения в соответствие с ГОСТ Р 1.5—2012 (пункт 3.5).

Сведения о соответствии ссылочного национального стандарта стандарту ASTM, использованному в качестве ссылочного в примененном стандарте ASTM, приведены в дополнительном приложении ДГ

5 ВВЕДЕН ВПЕРВЫЕ

Правила применения настоящего стандарта установлены в статье 26 Федерального закона от 29 июня 2015 г. № 162-ФЗ «О стандартизации в Российской Федерации». Информация об изменениях к настоящему стандарту публикуется в ежегодном (по состоянию на 1 января текущего года) информационном указателе «Национальные стандарты», а официальный текст изменений и поправок — в ежемесячном информационном указателе «Национальные стандарты». В случае пересмотра (замены) или отмены настоящего стандарта соответствующее уведомление будет опубликовано в ближайшем выпуске ежемесячного информационного указателя «Национальные стандарты». Соответствующая информация, уведомление и тексты размещаются также в информационной системе общего пользования — на официальном сайте Федерального агентства по техническому регулированию и метрологии в сети Интернет (www.gost.ru)

Настоящий стандарт не может быть полностью или частично воспроизведен, тиражирован и распространен в качестве официального издания без разрешения Федерального агентства по техническому регулированию и метрологии

Содержание

1 Область применения	1
2 Нормативные ссылки	1
3 Сущность метода	1
4 Оборудование	2
5 Подготовка к проведению испытания	2
6 Проведение испытания	3
7 Обработка результатов	4
8 Протокол испытания	8
Приложение А (обязательное) Примеры захватов	9
Приложение Б (обязательное) Определение изгиба образца.	13
Приложение В (обязательное) Формы образцов	16
Приложение ДА (справочное) Оригинальный текст модифицированных структурных элементов примененного стандарта ASTM	18
Приложение ДБ (справочное) Оригинальный текст невключенных структурных элементов примененного стандарта ASTM	21
Приложение ДВ (справочное) Сопоставление структуры настоящего стандарта со структурой примененного в нем стандарта ASTM	26
Приложение ДГ (справочное) Сведения о соответствии ссылочного национального стандарта стандарту ASTM, использованному в качестве ссылочного в примененном стандарте ASTM	27

КОМПОЗИТЫ КЕРАМИЧЕСКИЕ

Определение прочности при осевом растяжении и отклика напряжение—деформация при монотонном нагружении на цилиндрических образцах при нормальной температуре

Ceramic composites. Determination of axial tensile strength and stress-strain response performed on cylindrical specimens at normal temperature under monotonic loading

Дата введения — 2018—06—01

1 Область применения

Настоящий стандарт распространяется на керамические композиты и устанавливает метод определения механических характеристик при монотонном одноосном растяжении и нормальной температуре цилиндрических образцов.

Примечание — См. ДА.1 (приложение ДА).

2 Нормативные ссылки

В настоящем стандарте использованы нормативные ссылки на следующие стандарты:

ГОСТ 166 Штангенциркули. Технические условия

ГОСТ 6507 Микрометры. Технические условия

ГОСТ 14359—69 Пластмассы. Методы механических испытаний. Общие требования

ГОСТ 21616 Тензорезисторы. Общие технические условия

ГОСТ Р 57857—2017 Композиты. Метод определения изгиба образцов для испытаний при приложении растягивающей и сжимающей нагрузки

Примечание — При пользовании настоящим стандартом целесообразно проверить действие ссылочных стандартов в информационной системе общего пользования — на официальном сайте Федерального агентства по техническому регулированию и метрологии в сети Интернет или по ежегодному информационному указателю «Национальные стандарты», который опубликован по состоянию на 1 января текущего года, и по выпускам ежемесячного информационного указателя «Национальные стандарты» за текущий год. Если заменен ссылочный стандарт, на который дана недатированная ссылка, то рекомендуется использовать действующую версию этого стандарта с учетом всех внесенных в данную версию изменений. Если заменен ссылочный стандарт, на который дана датированная ссылка, то рекомендуется использовать версию этого стандарта с указанным выше годом утверждения (принятия). Если после утверждения настоящего стандарта в ссылочный стандарт, на который дана датированная ссылка, внесено изменение, затрагивающее положение, на которое дана ссылка, то это положение рекомендуется применять без учета данного изменения. Если ссылочный стандарт отменен без замены, то положение, в котором дана ссылка на него, рекомендуется применять в части, не затрагивающей эту ссылку.

3 Сущность метода

Сущность метода заключается в испытании образцов на растяжение с постоянной скоростью деформирования до их разрушения.

Примечание — См. ДА.2 (приложение ДА).

4 Оборудование

4.1 Испытательная машина, обеспечивающая растяжение образца с заданной постоянной, регулируемой скоростью перемещения активного захвата и измерение нагрузки с погрешностью не более $\pm 1\%$ от измеряемой величины.

4.2 Захваты испытательной машины должны обеспечивать надежное крепление (без проскальзывания и разрушения поверхности образца) и точное центрирование образца (продольная ось образца должна совпадать с направлением действия растягивающей нагрузки).

Рекомендуется использовать шарнирно закрепленные (самовыравнивающиеся) захваты для предотвращения изгиба во время растяжения. Однако, если разрушение (разрыв) образца происходит постепенно, функция самовыравнивания будет обеспечивать возможность вращения участка захвата испытательного образца, тем самым содействуя неравномерному напряжению по оставшейся линии контакта рабочего участка. В этом случае использовать самовыравнивающие захваты не следует.

Примеры захватов приведены в приложении А.

4.3 Проверку соосности силовой цепочки проводят по ГОСТ Р 57852—2017 с учетом дополнений и изменений, приведенных в приложении Б, в начале и в конце серии испытаний. Силовую цепочку считают соосной, если величины изгиба для каждой из взаимно перпендикулярных граней образца, совпадающих с направлением приложения нагрузки, не превышают 5 % при величине деформации более 0,1 %.

Примечание — См. ДА.3 (приложение ДА).

4.4 Для регистрации деформации используют экстензометры или наклеиваемые тензорезисторы по ГОСТ 21616.

4.4.1 Экстензометры применяют для образцов с длиной рабочей части не менее 25 мм.

4.4.2 Номинальная база тензорезистора должна быть не менее 10 мм при измерении в продольном направлении и не менее 6 мм при измерении в кольцевом направлении. При испытаниях образцов, армированных тканями, номинальная база тензорезистора должна быть не менее единичной ячейки (единица раппорта) переплетения в тканом материале.

4.5 Микрометр по ГОСТ 6507 для измерения внутреннего и наружного диаметров образца, обеспечивающий измерение с погрешностью не более $\pm 0,02$ мм.

4.6 Штангенциркуль по ГОСТ 166 для измерения длины образца, обеспечивающий измерение с погрешностью не более $\pm 0,02$ мм.

4.7 Для испытания и кондиционирования образцов в заданных условиях применяют климатические камеры, обеспечивающие поддержание постоянной относительной влажности с точностью $\pm 5\%$ и заданной температуры с точностью $\pm 3^\circ\text{C}$.

5 Подготовка к проведению испытания

5.1 Требования к образцам

5.1.1 Для определения механических характеристик используют не менее пяти образцов, если иное не установлено в нормативном документе или технической документации на изделие.

5.1.2 Используют образцы цилиндрической формы, которые должны удовлетворять следующим требованиям:

- наружный диаметр от 10 до 150 мм;
- толщина стенки от 1 до 25 мм;
- отношение наружного диаметра к толщине стенки должно находиться в диапазоне от 5 до 30.

Отклонение размеров рабочего участка образцов от номинальных значений не должно быть больше чем 2 %.

Если иное не установлено в нормативном документе или технической документации на изделие, рекомендуется выбирать размеры образца исходя из следующих соотношений:

$$2 < L_p/d_0 < 3, \quad (1)$$

$$15 < L_p/t < 30, \quad (2)$$

где L_p — длина зажимного участка образца, мм;

d_0 — наружный диаметр образца;

t — толщина стенки рабочего участка образца, мм.

Толщина стенки образцов с наклеиваемыми и формуемыми захватными участками в месте захвата должна превышать толщину стенки рабочего участка образца не менее чем в два раза.

Радиус закругления в месте перехода с рабочего участка на захватный должен быть равен от $3t$ до $10t$, где t — толщина стенки образца на рабочем участке.

5.1.3 Требования к форме образцов различных типов приведены в приложении В.

5.1.4 Методы отбора и подготовки образцов, а также маркировка должны быть указаны в *нормативном документе или технической документации на изделие*.

В случае отсутствия указаний, резку и шлифовку образцов проводят при подаче воды для поддержания рабочей зоны и шлифовального диска во влажном состоянии и удаления сошлифованных частиц. Шлифовку допускается проводить в два этапа — сначала грубая, затем тонкая.

Скорость удаления материала должна быть $0,03$ мм за проход. Для шлифовки используют алмазный шлифовальный инструмент абразивностью от 320 до 600 grit. По возможности с обеих сторон образцов удаляют равные количества материала.

Для подготовки образцов с наклеиваемыми захватными участками [см. рисунок В.2 (приложение В)] используют алюминиевые или графитовые муфты, которые приклеивают (снаружи и изнутри образца) к захватным участкам на эпоксидную смолу. Угол наклона кромки муфты в месте перехода с рабочего участка на захватный должен быть не более 45° . После приклеивания муфт, захватные участки обтачивают под размер зажимных приспособлений.

5.1.5 Наружная и внутренняя поверхность образца должна быть ровной и гладкой. На поверхности не допускаются вздутия, раковины, трещины и посторонние включения, видимые без применения увеличительных приборов.

5.1.6 Кондиционируют и хранят образцы в условиях, указанных в нормативном документе или технической документации на изделие.

5.1.7 После кондиционирования, но перед испытанием, микрометром измеряют наружный и внутренний диаметр, а также толщину стенки рабочего участка образца.

Измерения проводят в трех точках, равномерно распределенных по окружности, не менее чем в трех местах по длине рабочего участка.

За результат измерения принимают среднеарифметическое значение, вычисленное по результатам девяти измерений.

5.1.8 Штангенциркулем измеряют длину образца и длину рабочего участка.

6 Проведение испытания

6.1 Условия проведения испытаний должны быть установлены в *нормативном документе или технической документации на изделие*.

6.2 Устанавливают на образец средство измерения деформации в соответствии с его эксплуатационной документацией.

6.3 Установка образца в захват

6.3.1 Если применяют активные захваты, то сначала устанавливают заглушки [(см. А.2 (приложение А))].

Торцевые заглушки должны были центрированы в образце и вставлены на правильную глубину. Отверждают клей согласно инструкции по применению.

6.3.2 При применении приклеиваемых пассивных захватов, образец устанавливают в захват, центрируют, заливают полости клеем [см. А.3 (приложение А)] и отверждают в соответствии с инструкцией по применению.

Примечание — См. ДА.4 (приложение ДА).

После отверждения клея измеряют расстояние между захватами в четырех точках с интервалом 90° по окружности образца/захвата. Отклонение более 2 % в измеренной длине являются признаком несоосности образца.

6.4 Образец в захватах испытательной машины устанавливают так, чтобы его продольные оси совпали с прямой, соединяющей точки крепления захватов в испытательной машине.

6.5 Обнуляют показания датчика деформации.

6.6 Маркируют несмываемым маркером верх, низ и переднюю часть образца (сторону, обращенную к оператору) по отношению к испытательной машине.

6.7 Прикладывают к образцу предварительную нагрузку, значение которой указано в *нормативном документе или технической документации на изделие*.

6.8 Испытания проводят с постоянной скоростью деформации. Скорость деформации выбирают так, чтобы разрушение образца происходило в течении времени от 5 до 60 с.

6.9 В ходе нагружения записывают значения деформации образца в зависимости от нагрузки.

6.10 Записывают максимальную нагрузку, предшествующую разрушению образца.

6.11 Если разрушение образца произошло за пределами рабочего участка (в месте захвата, на границе клеевого соединения), результаты испытания не учитывают, а проводят повторные испытания на новом образце.

6.12 Извлекают образец из захвата.

6.13 В случае применения клеевого соединения, клей необходимо удалить либо химически, либо под действием нагрева в зависимости от типа клея.

6.14 Микрометром измеряют наружный и внутренний диаметр рабочего участка образца в месте разрушения. Если измерить диаметры вследствие разрушения образца невозможно, то для расчета напряжений в разделе 7 используют значения п. 5.1.7.

6.15 Измеряют и записывают место разрушения по отношению к середине рабочего участка.

Середина рабочего участка — это 0 мм, при этом положительные (+) результаты измерений отсчитывают в направлении верха образца в положении проведения испытания (и маркировки), а отрицательные (–) результаты измерений — в направлении низа образца в положении проведения испытания (и маркировки).

7 Обработка результатов

7.1 Предел прочности при растяжении S_u , МПа, вычисляют по формуле

$$S_u = \frac{P_{\max}}{A}, \quad (3)$$

где P_{\max} — максимальная нагрузка, Н;

A — площадь поперечного сечения рабочей части образца, мм².

Относительное удлинение соответствующее пределу прочности при растяжении определяют по графику «напряжение — деформация», как деформацию, соответствующую напряжению при P_{\max} .

7.1.1 Площадь поперечного сечения рабочей части образца, A , мм², вычисляют по формуле

$$A = \frac{\pi \cdot (d_o^2 - d_i^2)}{4} = \pi \cdot t \cdot (d_o - t), \quad (4)$$

где d_o — средний наружный диаметр рабочего участка образца, мм;

d_i — средний внутренний диаметр рабочего участка образца, мм;

t — средняя толщина стенки рабочего участка образца, мм.

7.2 Предел прочности при разрыве $S_{fracture}$, МПа, вычисляют по формуле

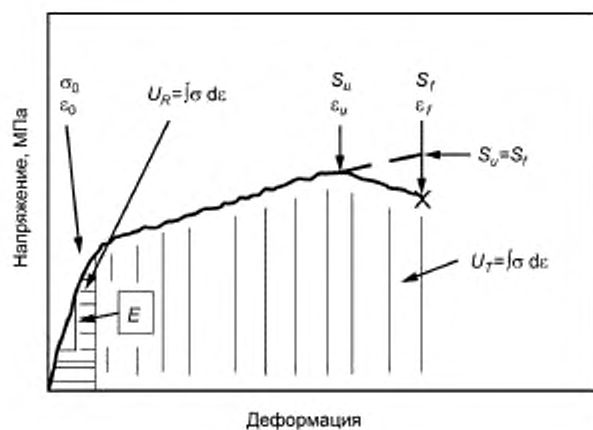
$$S_{fracture} = \frac{P_{fracture}}{A}, \quad (5)$$

где $P_{fracture}$ — нагрузка в момент разделения образца на две части, Н;

A — площадь поперечного сечения рабочей части образца, мм².

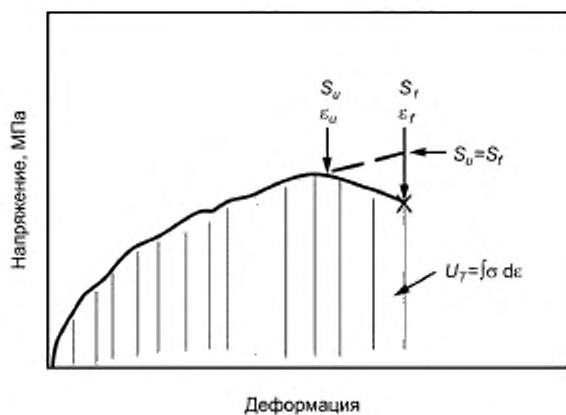
Относительное удлинение при разрыве определяют по графику «напряжение—деформация», как деформацию, соответствующую напряжению при $P_{fracture}$.

В некоторых случаях, как показано на рисунках 1—3, $S_u = S_r$.



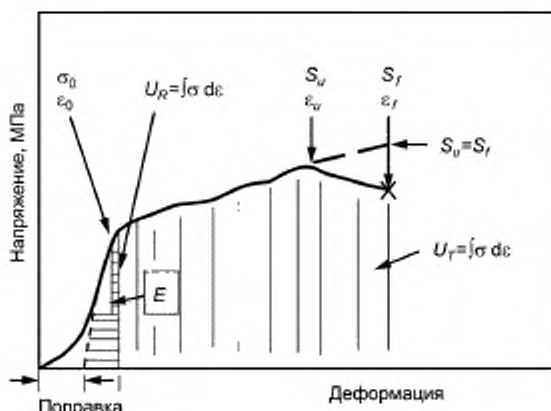
σ_0 — напряжение на пределе пропорциональности; ϵ_0 — деформация на пределе пропорциональности; S_u — предел прочности при растяжении; S_f — предел прочности при разрыве; U_R — удельная потенциальная энергия растяжения; U_T — удельная работа растяжения; E — модуль упругости при растяжении

Рисунок 1



S_u — предел прочности при растяжении; S_f — предел прочности при разрыве; U_T — удельная работа растяжения

Рисунок 2



σ_0 — напряжение при пределе пропорциональности; ε_0 — деформация; S_u — предел прочности при растяжении; S_x — предел прочности при разрыве; $U_R = \int \sigma d\varepsilon$ — удельная потенциальная энергия растяжения; $U_T = \int \sigma d\varepsilon$ — удельная работа растяжения; E — модуль упругости при растяжении

Рисунок 3

Примечание — В некоторых случаях начальная часть кривой «напряжение—деформация» нелинейна, как показано на рисунке 3, и не отражает свойства материала. Вводят поправку для этого участка, продлив линейную часть кривой «напряжение—деформация» до пересечения с осью «деформация». Точка пересечения является поправкой, вычитаемой из всех значений деформации.

7.3 Модуль упругости при растяжении E , МПа,

$$E = \frac{\Delta\sigma}{\Delta\varepsilon} \quad (6)$$

где $\Delta\sigma$ — напряжение при растяжении, МПа;

$\Delta\varepsilon$ — относительное удлинение.

$\Delta\sigma$ и $\Delta\varepsilon$ определяют на начальном прямолинейном участке графика «напряжение—деформация».

Для материалов, у которых отсутствует начальный прямолинейный участок (см. рисунок 2), модуль упругости не рассчитывают.

7.4 Коэффициент Пуассона ν вычисляют по формуле

$$\nu = \frac{\Delta\varepsilon_{22}}{\Delta\varepsilon_{11}} \quad (7)$$

где $\Delta\varepsilon_{22}$ — изменение окружной относительной деформации;

$\Delta\varepsilon_{11}$ — изменение осевой относительной деформации (относительное удлинение).

Для материалов, у которых отсутствует начальный прямолинейный участок (см. рисунок 2), коэффициент Пуассона не рассчитывают.

7.5 Напряжение на пределе пропорциональности определяют по одному из методов, указанных в 7.5.1—7.5.3.

Для материалов, у которых отсутствует начальный прямолинейный участок (см. рисунок 2), напряжение на пределе пропорциональности не рассчитывают.

7.5.1 За предел пропорциональности принимают напряжение в точке пересечения графика «напряжение—деформация» и прямой, параллельной начальному прямолинейному участку данного графика. Прямую смещают с помощью параллельного переноса по оси «деформация» на значение 0,0005 вправо (см. рисунок 4).



σ_{01} — напряжение на пределе пропорциональности, полученное по 7.5.2, σ_{02} — напряжение на пределе пропорциональности, полученное по 7.5.1

Рисунок 4

7.5.2 За предел пропорциональности принимают напряжение в точке на графике «напряжение—деформация», соответствующее заданной деформации. Данная заданная деформация может находиться или может не находиться на начальном линейном участке графика «напряжение—деформация», но должна быть постоянной для всех испытаний в серии с указанным уровнем деформации.

7.5.3 За предел пропорциональности принимают напряжение σ_p , соответствующее заданному отклонению (в процентах) от предела пропорциональности.

Отклонение dev, %, вычисляют по формуле

$$\% \text{ dev} = 100 \cdot \left| \frac{(E \cdot \varepsilon_p) - \sigma_p}{\sigma_p} \right| \quad (8)$$

где ε_p — деформация, соответствующая напряжению σ_p .

Относительное удлинение при пределе пропорциональности определяют по графику «напряжение—деформация», как деформацию, соответствующую напряжению, определенному по 7.5.1—7.5.3.

7.6 Удельную потенциальную энергию растяжения U_R , Дж/м³, вычисляют по формуле

$$U_R = \int_0^{\varepsilon_0} \sigma d\varepsilon \approx \frac{1}{2} \sigma_0 \varepsilon_0, \quad (9)$$

где σ_0 — напряжение на пределе пропорциональности, МПа;

ε_0 — деформация на пределе пропорциональности.

7.7 Удельную работу растяжения U_T , Дж/м³, вычисляют по формуле

$$U_T = \int_0^{\varepsilon_f} \sigma d\varepsilon \approx \frac{\sigma_0 + S_u}{2} \varepsilon_f, \quad (10)$$

где ε_f — деформация при разрыве.

Для материалов, у которых σ_0 не рассчитано, и имеющих график «напряжение—деформация» в виде параболы, удельную работу растяжения U_T , Дж/м³, вычисляют по формуле

$$U_T = \int_0^{\varepsilon_f} \sigma d\varepsilon \approx \frac{2}{3} S_u \varepsilon_f. \quad (11)$$

7.8 Среднеарифметическое значение \bar{X} вычисляют по ГОСТ 14359—69 (подраздел 4.3).

7.9 Стандартное отклонение σ вычисляют по ГОСТ 14359—69 (подраздел 4.4).

7.10 Коэффициент вариации K_B , %, вычисляют по ГОСТ 14359—69 (подраздел 4.6).

8 Протокол испытания

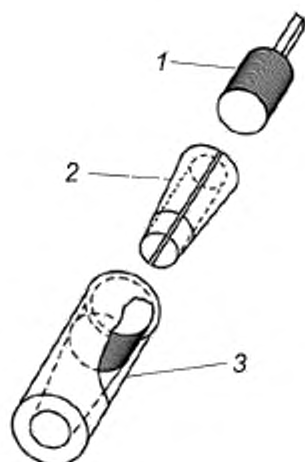
Результаты проведения испытания оформляют в виде протокола, содержащего:

- ссылку на настоящий стандарт;
- информацию необходимую для полной идентификации материалов;
- форму и размеры образца;
- описание применяемого оборудования;
- количество образцов;
- метод отбора и подготовки образцов;
- условия кондиционирования и проведения испытаний;
- предварительную нагрузку (если применялась);
- скорость деформирования;
- значение предела прочности при растяжении;
- значение предела прочности при разрыве;
- значение модуля упругости при растяжении;
- коэффициент Пуассона;
- отклонение δ_{ev} ;
- значение удельной потенциальной энергии растяжения;
- значение удельной работы растяжения;
- статистическую обработку данных;
- дату и время проведения испытания.

Приложение А
(обязательное)

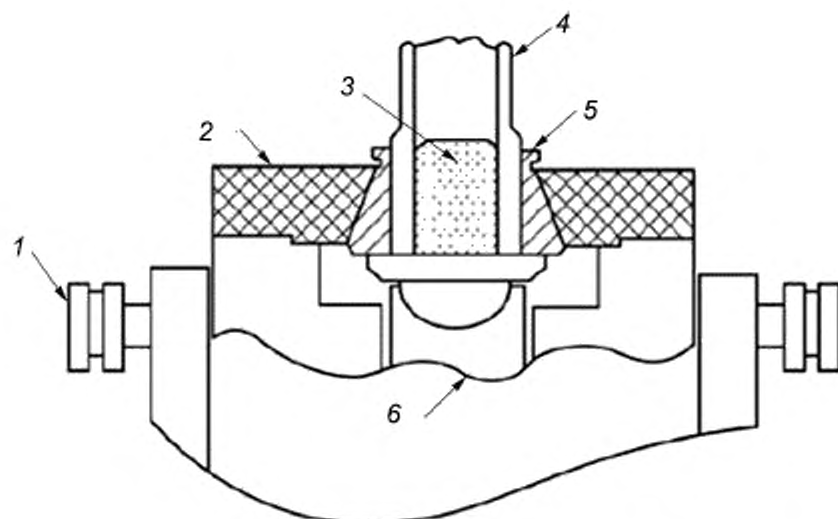
Примеры захватов

А.1 Примеры активных захватов для образцов с прямыми захватными участками приведены на рисунках А.1—А.2.



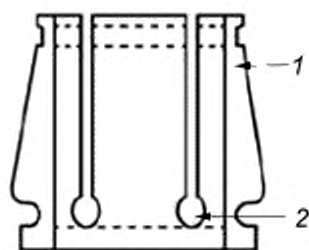
1 — ввинчиваемый посадочный стержень; 2 — разъёмная коническая зажимная втулка; 3 — муфта зажима

Рисунок А.1



1 — центrovочный регулировочный винт; 2 — торцевая крышка; 3 — заглушка; 4 — образец; 5 — зажимная втулка (см. рисунок А.3); 6 — поршень

Рисунок А.2



1 — зубец; 2 — надрез

Рисунок А.3 — Зажимная втулка

Для надежного крепления образца рекомендуется применять захваты с насечкой на рабочих поверхностях под углом $\pm 45^\circ$ с шагом 1 мм.

Длина рабочей поверхности захватов должна быть не менее $1,5D$, где D — наружный диаметр образца.

А.2 Для предотвращения разрушения образцов в захватах используют стальные или алюминиевые заглушки.

Диаметр заглушек должен быть равен внутреннему диаметру образца, а длина должна быть равна длине рабочей поверхности захвата.

Заглушки внутри образца закрепляют при помощи клея.

А.3 Примеры приклеиваемых пассивных захватов для образцов с прямыми захватными участками приведены на рисунках А.4—А.5.

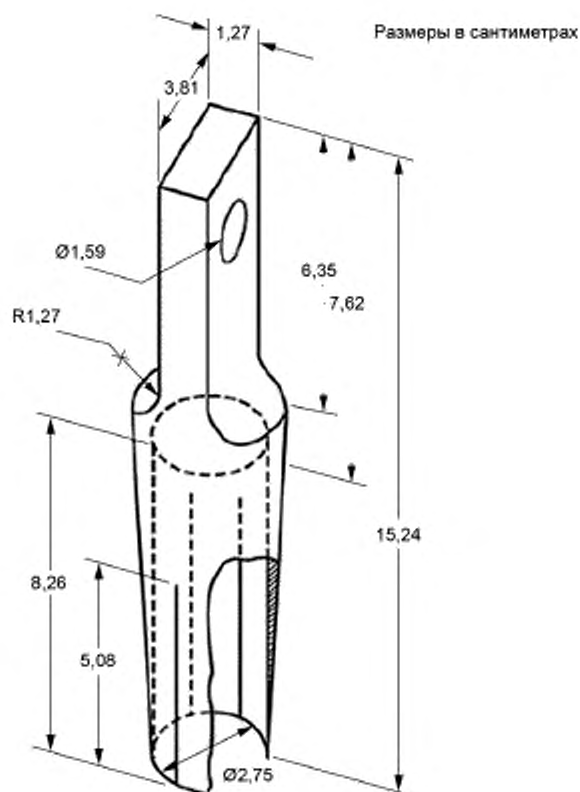
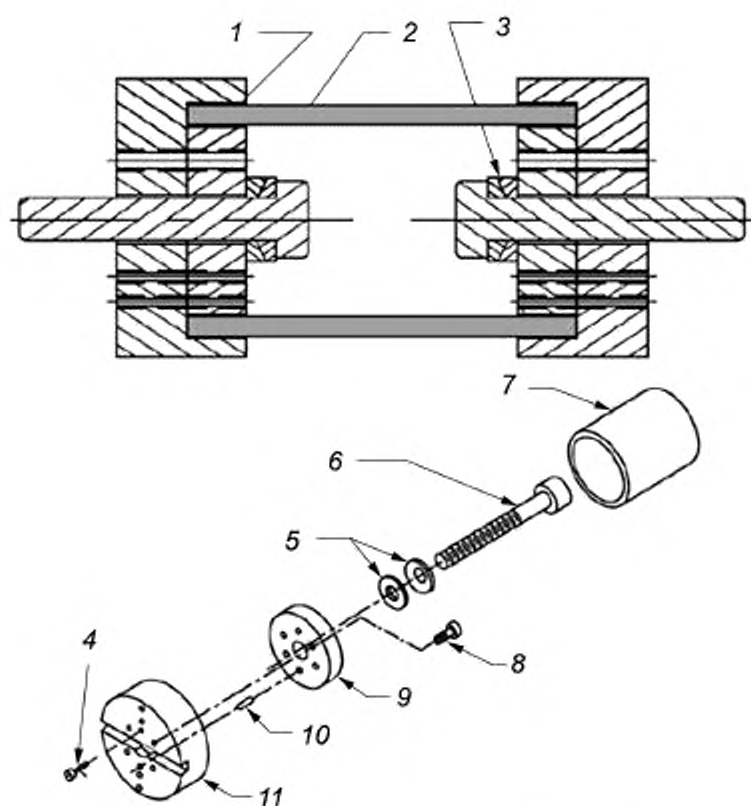


Рисунок А.4



1 — клей; 2, 5 — шайба для самоцентрирования; 3, 7 — образец; 4 — разрушающий болт; 6 — нагрузочный шток; 8 — болт крепления; 9 — внутренняя вставка; 10 — направляющий штифт; 11 — торцевая насадка

Рисунок А.5

Расстояние между рабочей поверхностью захватов и захватными участками образцов должно быть не более 0,2 мм.

Для склеивания захватов с образцом используют клеи холодного отверждения. Прочность клеевого соединения на сдвиг должна быть не менее 20—35 МПа.

Длину клеевого соединения L_b , мм, вычисляют по формуле

$$L_b = \frac{K \cdot \left(\frac{S_u}{S_a} \right) \cdot (d_0^2 - d_i^2)}{4 \cdot D_b} \quad (\text{A.1})$$

где K — коэффициент запаса прочности (равен 2 для уменьшения на 50 %);

S_u — ожидаемый предел прочности на растяжение образца;

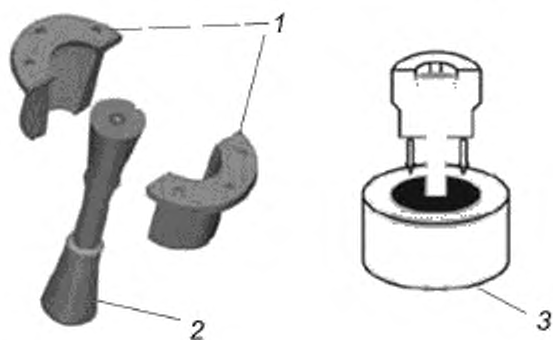
S_a — прочность клея на сдвиг;

d_0 — наружный диаметр образца, мм;

d_i — внутренний диаметр образца, мм;

D_b — эффективный диаметр зоны сцепления (равен d_0 при склеивании по окружности наружного диаметра или $(d_0 + d_i)$ при склеивании по внутренней и наружной окружности).

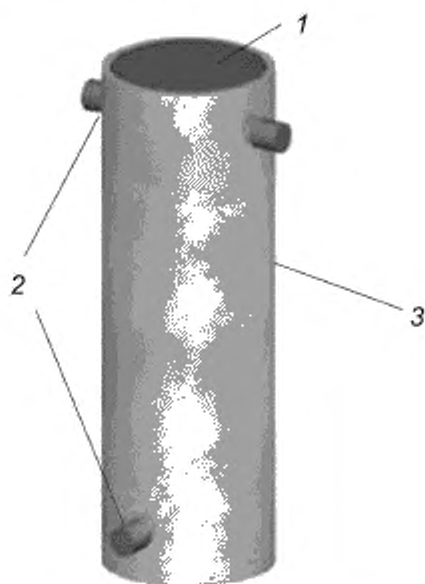
А.4 Пример пассивного захвата для образцов с коническими захватными участками приведен на рисунке А.6.



1 — разъемная зажимная втулка с конусным внутренним стержнем; 2 — образец; 3 — опора

Рисунок А.6

А.5 Допускается для нагружения образцов с прямыми захватными участками использовать штифты, как показано на рисунке А.7.



1 — заглушка; 2 — штифты; 3 — образец

Рисунок А.7

Для предотвращения разрушения образцов в отверстиях используют заглушки, через которые должны проходить штифты.

Диаметр заглушек должен быть равен внутреннему диаметру образца.

Заглушки внутри образца закрепляют при помощи клея.

**Приложение Б
(обязательное)**

Определение изгиба образца

Б.1 Общие положения

Для определения изгиба образца во время нагружения используют эталон, изготовленный из того же материала, что и образцы (см. раздел 5), или из материала, чей модуль упругости соответствует модулю упругости материала образцов.

Размеры эталона должны соответствовать размерам образцов.

Б.2 Проведение испытания

Б.2.1 Устанавливают на образец не менее 8 тензорезисторов, как показано на рисунке Б.1.

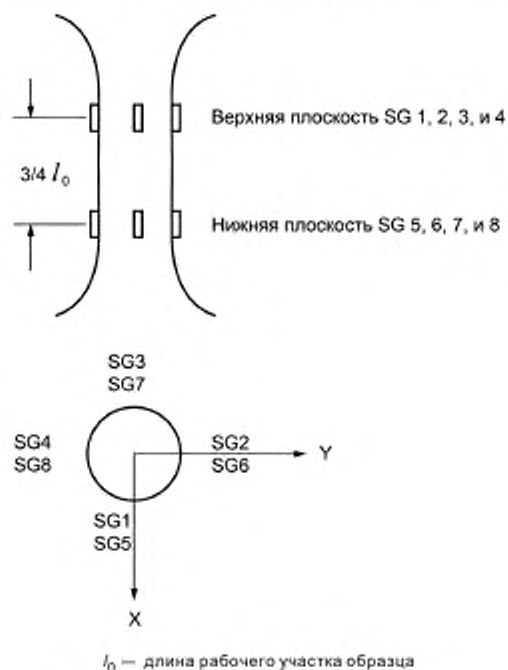


Рисунок Б.1

Тензорезисторы должны быть установлены симметрично относительно плоскости проходящей перпендикулярно продольной оси образца и через его середину.

Продольные оси тензорезисторов SG 1 и SG 5, SG 2 и SG 6, SG 3 и SG 7, SG 4 и SG 8 должны совпадать друг с другом.

Тензорезисторы SG 1—SG 4, а также SG 5—SG 8 (см. рисунок Б.1) устанавливают на расстоянии 90° друг от друга.

Б.2.2 Определяют изгиб образца по ГОСТ Р 57852—2017 с учетом следующих дополнений и изменений:

Б.2.2.1 кондиционируют эталон с установленными датчиками в течение 30 мин. Условия кондиционирования устанавливают в нормативном документе или технической документации на изделие;

Б.2.2.2 закрепляют эталон в верхнем захвате и обнуляют показания с тензорезисторов;

Б.2.2.3 закрепляют эталон в нижнем захвате;

Б.2.2.4 прикладывают к образцу нагрузку до достижения деформации, равной $0,5 \varepsilon_{ув}$, где $\varepsilon_{ув}$ — предполагаемое значение деформации, соответствующее пределу прочности при растяжении, или деформации, равной 0,0005, в зависимости от того, какое из значений ($0,5 \varepsilon_{ув}$ или 0,0005) больше;

Б.2.2.5 изгиб верхней части рабочего участка PB_{upper} %, вычисляют по формуле:

$$PB_{upper} = \frac{\sqrt{\left(\frac{\varepsilon_1 - \varepsilon_3}{2}\right)^2 + \left(\frac{\varepsilon_2 - \varepsilon_4}{2}\right)^2}}{\frac{\varepsilon_1 + \varepsilon_2 + \varepsilon_3 + \varepsilon_4}{4}} \cdot 100 \%, \quad (Б.1)$$

где ε_1 — деформация, измеренная тензорезистором SG 1;
 ε_2 — деформация, измеренная тензорезистором SG 2;
 ε_3 — деформация, измеренная тензорезистором SG 3;
 ε_4 — деформация, измеренная тензорезистором SG 4.

Направление максимальной изгибающей деформации верхней части рабочего участка θ_{upper} вычисляют по формуле:

$$\theta_{upper} = \arctan \left[\frac{\varepsilon_{max1} - \varepsilon_0}{\varepsilon_{max2} - \varepsilon_0} \right], \quad (Б.2)$$

где ε_{max1} — наибольшая деформация из измеренных тензорезисторами SG 1 — SG 4;
 ε_{max2} — наибольшая деформация со знаком «+» из измеренных тензорезисторами SG 1 — SG 4, но меньше ε_{max1} , найденная при движении по окружности образца против часовой стрелки;

Б.2.2.6 изгиб нижней части рабочего участка PB_{lower} %, вычисляют по формуле:

$$PB_{lower} = \frac{\sqrt{\left(\frac{\varepsilon_5 - \varepsilon_7}{2}\right)^2 + \left(\frac{\varepsilon_6 - \varepsilon_8}{2}\right)^2}}{\frac{\varepsilon_5 + \varepsilon_6 + \varepsilon_7 + \varepsilon_8}{4}} \cdot 100 \%, \quad (Б.3)$$

где ε_5 — деформация, измеренная тензорезистором SG 5;
 ε_6 — деформация, измеренная тензорезистором SG 6;
 ε_7 — деформация, измеренная тензорезистором SG 7;
 ε_8 — деформация, измеренная тензорезистором SG 8.

Направление максимальной изгибающей деформации нижней части рабочего участка θ_{lower} вычисляют по формуле:

$$\theta_{lower} = \arctan \left[\frac{\varepsilon_{max3} - \varepsilon_0}{\varepsilon_{max4} - \varepsilon_0} \right], \quad (Б.4)$$

где ε_{max3} — наибольшая деформация, из измеренных тензорезисторами SG 5 — SG 8;
 ε_{max4} — наибольшая деформация со знаком «+», из измеренных тензорезисторами SG 5 — SG 8, но меньше ε_{max3} , найденная при движении по окружности образца против часовой стрелки;

Б.2.2.7 сравнивают θ_{upper} и θ_{lower} для этого необходимо, чтобы они были привязаны к одной и той же точке на окружности. Поскольку тензорезисторы SG 1 и SG 5 лежат на одной продольной линии по окружности, для обеспечения согласованности их можно использовать как опорные точки для θ_{upper} и θ_{lower} соответственно. Например, на верхней части образца, если тензорезистор SG 2 показывает наибольшую измеренную деформацию, а тензорезистор SG 3 со следующими по величине измеренными деформациями, тогда направление максимальной изгибной деформации с привязкой к тензорезистору SG 1 составляет $(\theta_{upper} + 90^\circ)$ в направлении против часовой стрелки (то есть, от датчика деформации 1 к датчику 2). При равномерном изгибе по всему рабочему участку с образцом, принимающим С-образную форму $PB_{upper} = PB_{lower}$ и $|\theta_{upper} - \theta_{lower}| = 0^\circ$. С-образный изгиб отражает угловую несоосность захватов. При неравномерном изгибе по всему рабочему участку с образцом, принимающим S-образную форму PB_{upper} может быть равным или не равным PB_{lower} и $|\theta_{upper} - \theta_{lower}| \approx 180^\circ$. S-образный изгиб отражает эксцентрическую несоосность средних линий захватов. Эти общие тенденции показаны на рисунке Б.2.

Сочетания С-образного и S-образного изгиба могут возникать, когда значение $|\theta_{upper} - \theta_{lower}|$ — это некий угол в диапазоне от 0° до 180° . В этих случаях вначале следует исключить S-образный изгиб путем регулировки концентричности захватов, чтобы отцентрированные в продольном направлении датчики деформации указывали приблизительно одинаковые значения (например, $\varepsilon_1 \approx \varepsilon_5$, $\varepsilon_2 \approx \varepsilon_6$ и т. д.);

Б.2.2.8 эффект искривления образца проверяют, поворачивая образец на 180° вокруг его продольной оси и заново выполняя проверки на изгиб. Если аналогичные результаты получают при каждом обороте, тогда степень центровки можно считать репрезентативной для силовой цепочки, а не характерной для образца. Если центровка силовой цепочки соответствует техническим условиям, приведенным в 4.3, то следует записать максимальный изгиб в процентах и можно проводить испытания на растяжение. Если центровка силовой цепочки не соответствует техническим условиям, изложенным в 4.3, то силовую цепочку необходимо отцентрировать или отрегулировать в соответствии с особыми методиками, уникальными для конкретной испытательной установки. Эту методику проверки необходимо затем повторить для подтверждения достигнутой центровки.

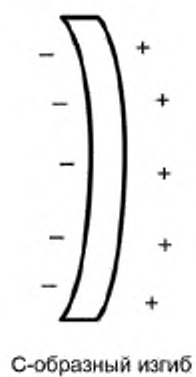
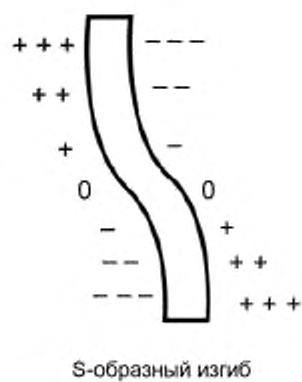


Рисунок Б.2

Приложение В
(обязательное)

Формы образцов

В.1 Примеры образцов с прямыми захватными участками показаны на рисунках В.1—В.3. Пример образцов с коническими захватными участками приведен на рисунке В.4.

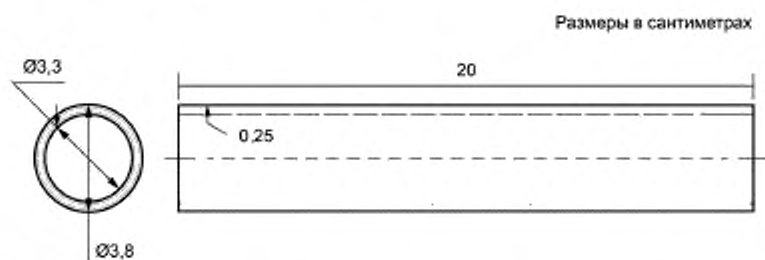
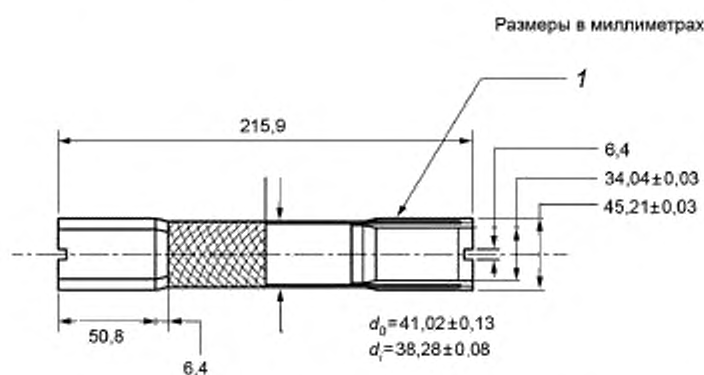


Рисунок В.1 — Образец с прямыми захватными участками (трубчатый образец)



1 — наклеиваемая муфта; d_0 — наружный диаметр образца; d_1 — внутренний диаметр образца

Рисунок В.2 — Образец с прямыми захватными участками (образец с наклеиваемыми захватными участками)



Рисунок В.3 — Образец с прямыми захватными участками (образец с формируемыми захватными участками)

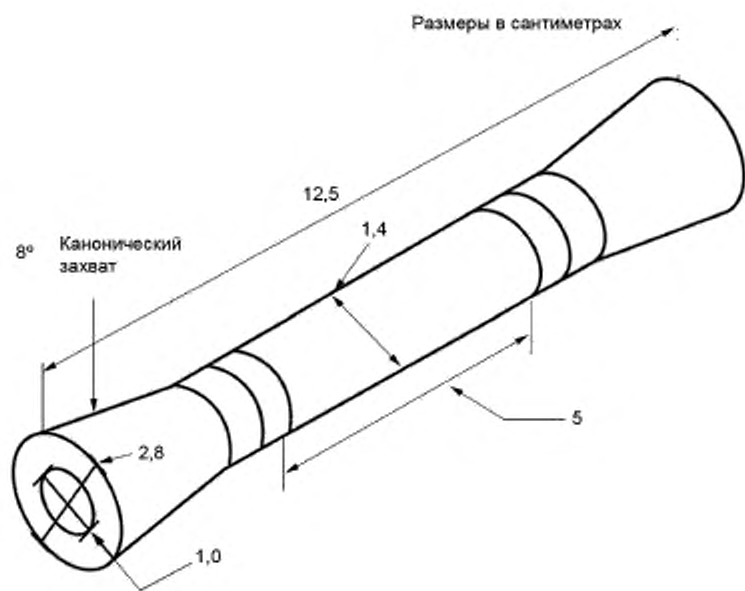


Рисунок В.4 — Образец с коническими захватными участками

**Оригинальный текст модифицированных структурных элементов
примененного стандарта АСТМ****ДА.1****1 Область применения**

1.1 В настоящем методе испытаний определяется осевой предел прочности и зависимость «напряжение—деформация» композитных труб из высококачественной керамики, армированной непрерывным волокном, при окружающей температуре в условиях монотонного нагружения. Этот метод испытаний предназначен специально для трубной геометрической формы, поскольку факторы архитектуры волокна и геометрических параметров образцов у композитных труб часто бывают существенно другими, чем у плоских пластин.

1.2 В данном методе испытаний композитную трубу/цилиндр с определенным рабочим участком и известной толщиной стенки закрепляют/приклеивают в нагружающем устройстве. Испытательный образец/испытательную арматуру в сборе устанавливают в испытательной машине и монотонно нагружают одноосным растяжением при окружающей температуре, при этом регистрируют растягивающее усилие и относительную деформацию на рабочем участке. Осевой предел прочности и прочность на излом определяют из максимального прикладываемого усилия и разрушающего усилия. Деформации, напряжение предела упругости и модуль упругости на растяжение определяют на основании данных «напряжение—деформация».

1.3 Этот метод испытаний применяют в основном для композитных труб с матрицей из высококачественной керамики с армирующим наполнителем из непрерывного волокна: расположенного в одном направлении (одномерный, намотка элементарной нити и пакет из ленты), в двух направлениях (двухмерный, пакет из ткани/ленты и переплетение) и в трех направлениях (трехмерный, ослетка и переплетение). Эти типы композитов с керамической матрицей состоят из широкого спектра керамических волокон (оксидные, графитовые, карбидные, нитридные и другие составы) в широком диапазоне составов кристаллических и аморфных керамических матриц (оксидные, карбидные, нитридные, углеродные, графитовые и другие составы).

1.4 В этом методе испытаний непосредственно не рассматривают керамику, армированную штапельным волокном, усамы или твердыми частицами, хотя подробно описанные здесь методы испытаний с таким же успехом можно применять и для этих композитов.

1.5 В этом методе испытаний описывают диапазон геометрических параметров испытательных образцов-труб на основании проведенных испытаний на растяжение труб из керамических композитов. Эти геометрические параметры относятся к трубам с наружными диаметрами 10—150 мм толщинами стенок 1—25 мм, где отношение наружного диаметра к толщине стенки (d_o/t), как правило, лежит в диапазоне от 5 до 30.

1.5.1 Данный метод испытаний специально предназначен для проведения испытаний при окружающей температуре. Для проведения испытаний при повышенных температурах необходимы высокотемпературные печи и нагревательные устройства с системами регулирования и измерения температуры и способные выдерживать высокую температуру зажимные приспособления и приспособления для нагружения, которые не рассматривают в настоящем стандарте на испытания.

1.6 В настоящем методе испытаний рассматривают испытательное оборудование, методы зажатия, режимы испытаний, допустимые изгибающие напряжения, посторонние влияния, геометрические параметры трубных испытательных образцов геометрические параметры, подготовка испытательных образцов, методики испытаний, сбор данных, расчеты, требования к отчетности и сходимости/систематическая погрешность в следующих разделах.

Примечание — Редакция раздела изменена для приведения в соответствие с требованиями ГОСТ Р 1.5—2012 (пункт 3.1) и ГОСТ 1.5—2001 (подраздел 3.7).

ДА.2**4 Краткое описание метода испытаний**

4.1 Этот метод испытаний предусматривает проведение испытания керамической композитной трубы/цилиндра с известной толщиной стенки монотонным одноосным растяжением при окружающей температуре. Подготовленный испытательный образец с определенным рабочим участком закрепляют/приклеивают в нагружающем устройстве, и испытательный образец/испытательная арматура в сборе устанавливают в испытательную машину. Испытательный образец нагружают осевым растяжением, при этом регистрируют прикладываемое усилие и возникающая под его действием деформация. Осевой предел прочности S_u и прочность на излом S_f определяют из максимального прикладываемого усилия и разрушающего усилия. Осевые деформации, напряжение

предела упругости и модуль упругости на растяжение определяют по данным профиля «напряжение—деформация».

4.2 Предел прочности на растяжение, используемый в этом методе испытаний, относится к пределу прочности на растяжение, полученному при монотонном одноосном нагружении. При одноосном нагружении усилие прикладывается соосно с длиной испытательного образца-трубы. «Монотонное» означает скорость непрерывного безостановочного испытания без изменений направления на обратное с самого начала испытания до окончательного разрушения.

4.3 Этот метод испытаний применим к ряду геометрических параметров и размеров цилиндрических испытательных образцов, описываемых и рассматриваемых в разделе об испытательных образцах. Нельзя определить единые фиксированные геометрические параметры испытательных образцов, так как используется и разрабатывается широкий диапазон конфигураций композитных цилиндров. Разные описанные геометрические параметры испытательных образцов, как правило, применимы к трубам с наружными диаметрами 10—150 мм и толщинами стенок 1—25 мм, где отношение наружного диаметра к толщине стенки (d_0/t) лежит в диапазоне от 5 до 30.

Примечание — Редакция раздела изменена для приведения в соответствие с требованиями ГОСТ 1.5—2001 (пункт 7.9.5).

ДА.3

7.2 Зажимные приспособления: могут использоваться зажимные устройства разных типов для передачи измеряемого усилия, прикладываемого испытательной машиной к трубным испытательным образцам. Из-за хрупкости матрицы керамических композитов с непрерывным волокном зажимные устройства должны обеспечивать равномерный, непрерывный контакт со всем зажатым участком трубного испытательного образца. (Линейный контакт, точечные контакты и неравномерное давление могут вызывать напряжения по Герцу, приводящие к зарождению трещин и разрушению испытательного образца в зажатом участке.) Зажимные устройства можно в общем разделить на те, в которых применяются активные зажимные приспособления, и те, в которых применяют пассивные поверхности соприкосновения с зажимами, как обсуждается в следующем разделе и в приложении А3.

7.2.1 Активные зажимные приспособления: на активных поверхностях соприкосновения с зажимами используют прямое приложение нормального зажимного усилия (путем механического, гидравлического или пневматического действия) к головке испытательного образца. В этих активных зажимных приспособлениях обычно используют разъемные круглые зажимные втулки, охватывающие наружную окружность трубы и зажимающую трубу путем оказания поперечного или заклинивающего действия. Это зажимающее действие передает одноосное усилие, прикладываемое испытательной машиной, посредством трения между поверхностями зажимной втулки и трубным испытательным образцом. Примеры, описания и конструкция/коэффициенты использования для активных зажимных приспособлений описаны в п. А3.1.

7.2.2 Пассивные зажимные приспособления: пассивные поверхности соприкосновения с зажимами передают усилие, прикладываемое испытательной машиной, на трубный испытательный образец через прямое клеевое соединение в зажимные приспособления или путем механического действия между геометрическими элементами на испытательном образце и зажимных приспособлениях. Примеры, описания и конструкция/коэффициенты использования для пассивных зажимных приспособлений описаны в п. А3.3.

7.2.3 Соединительные муфты нагрузочной рамы: для присоединения активных или пассивных зажимных узлов к испытательной машине используют разные типы устройств (соединительные муфты нагрузочной рамы). Соединительные муфты нагрузочной рамы наряду с типом зажимного устройства играют основную роль в центровке нагрузочной рамы и сведении к минимуму посторонних изгибающих напряжений, вызываемых в испытательном образце. Соединительные муфты нагрузочной рамы можно, в общем, разделить на закрепленные и незакрепленные, они описаны в п. А3.6.

7.2.3.1 Неподвижно закрепленные соединительные муфты нагрузочной рамы: для неподвижно закрепленных соединительных муфт обычно применяют приспособления для регулировки концентричности (центровка по осям x , y) и углового расположения, чтобы свести к минимуму несоосности нагрузочной рамы. При неподвижно закрепленных соединительных муфтах нагрузочной рамы проверку центровки выполняют, как описано в п. 7.2.4 и приложении А4.

7.2.3.2 Неподвижно закрепленные соединительные муфты нагрузочной рамы предпочтительны при монотонных испытаниях керамических композитов с непрерывным волокном, так как они поддерживают однородное напряжение во всем композите при возникновении локализованной деформации в испытательном образце.

7.2.3.3 Не закрепленные неподвижно соединительные муфты нагрузочной рамы: не закрепленные неподвижно соединительные муфты обеспечивают самоцентрирование нагрузочной рамы при движении траверсной головки. Вообще в соединительных устройствах за основу берут свободно движущиеся сцепления для устранения прикладываемых моментов по мере нагружения узлов нагрузочной рамы. Примерами таких устройств являются опорные ребра, универсальные шарниры, гидромуфты и воздушные подшипники. При эксплуатации не закрепленных неподвижно соединительных муфт необходимо выполнять проверку на допустимый изгиб, как обсуждается в п. 7.2.4 и приложении А4.

Примечание — Редакция раздела изменена для приведения в соответствие с требованиями ГОСТ 1.5—2001 (пункт 7.9.6).

ДА.4

10.4 Сборка/закрепление испытательных образцов: необходимо рассмотреть два фактора, связанных с испытательными образцами — использование торцевых заглушек и метод выполнения клеевого соединения.

10.4.1 Торцевые заглушки: торцевые заглушки используют при активном зажимании для предотвращения раздавливания головок образцов. Если торцевые заглушки (А3.2) используются при испытании (для активного зажимания), в испытательный образец необходимо вставить и приклеить две торцевые заглушки, используя указанный клей и следуя методике центровки. Обеспечить, чтобы торцевые заглушки были центрированы в испытательном образце и вставлены на правильную глубину. Проводят отверждение клея согласно техническим условиям изготовителя.

10.4.2 Вклеивание в зажимные приспособления: при использовании зажимных приспособлений с клеевым соединением (приложение А3) испытательный образец следует надежно закрепить в двух концевых приспособлениях, заполнив полости приспособлений клеевым материалом (подготовленным согласно инструкциям изготовителя). Помещают испытательный образец в два зажимных приспособления и используют центрирующее приспособление для обеспечения того, чтобы два концевых приспособления и испытательный образец были юстированы концентрически. Проводят отверждение клея согласно техническим условиям изготовителя. После отверждения измеряют свободную длину/расстояние между концевыми приспособлениями в четырех точках с интервалом 90° по окружности образца/крепежного приспособления. Значительные отклонения (> 2 %) в измеренной длине являются признаком несоосности испытательного образца или головки образца.

Примечание — Редакция раздела изменена для приведения в соответствие с требованиями ГОСТ 1.5—2001 (пункт 7.9.8).

**Приложение ДБ
(справочное)**

Оригинальный текст невключенных структурных элементов примененного стандарта ASTM

ДБ.1

3 Терминология

3.1 Определения:

3.1.1 Соответствующие определения, содержащиеся в стандартах «Терминология...» C1145, «Практика...» E1012, «Терминология...» D3878 и «Терминология...» E6, приведены далее с указанием источника, выделенного жирным шрифтом. Определения дополнительных терминов, используемых в связи с настоящим методом испытаний:

3.1.2 **высококачественная керамика, n:** Разработанный на высоком техническом уровне, преимущественно неметаллический, неорганический керамический материал с высокими эксплуатационными характеристиками, обладающий особыми функциональными свойствами. ASTM C1145

3.1.3 **осевая деформация, n:** Среднее значение продольных деформаций, измеренных на поверхности на противоположных сторонах от продольной оси симметрии испытательного образца двумя приборами для измерения деформаций, расположенными на середине длины участка уменьшенного сечения. ASTM E1012

3.1.4 **изгибная деформация, n:** Разность между деформацией на поверхности и осевой деформацией. Как правило, изгибная деформация различается от точки к точке вокруг и вдоль участка уменьшенного сечения испытательного образца. ASTM E1012

3.1.5 **композит с керамической матрицей, n:** Материал, состоящий из двух или нескольких материалов (нерастворимых друг в друге), в котором основным непрерывным компонентом (матричный компонент) является керамика, а вспомогательными компонентами (армирующий компонент) могут быть по своему роду керамикой, стеклокерамикой, стеклом, металлом или органическим веществом. Эти компоненты комбинируют в макромасштабе, получая при этом полезный технический материал, обладающий определенными свойствами или поведением, которыми не обладают его отдельные составляющие. ASTM C1145

3.1.6 **армированный непрерывным волокном композит с керамической матрицей (керамический композит с непрерывным волокном), n:** Композит с керамической матрицей, в котором армирующая фаза состоит из непрерывного волокна, непрерывной нити или тканого материала. ASTM C1145

3.1.7 **разрушающее (разрывное) усилие, $P_{fracture}$, n:** Усилие, при котором испытательный образец разрывается, распадаясь на два или несколько кусков.

3.1.8 **прочность на излом, S_p , n:** Растягивающее напряжение, при котором испытательный образец разрывается, распадаясь на два или несколько кусков, или при котором прикладываемое усилие существенно уменьшается. Как правило, уменьшение усилия на 10 % считается существенным.

3.1.9 **рабочая длина, l_0 , n:** Начальная длина той части испытательного образца, на которой определяется деформация или изменение длины. ASTM E6

3.1.10 **напряжение растрескивания матрицы, n:** Прикладываемое растягивающее напряжение, при котором матрица в композите растрескивается на ряд примерно параллельных блоков перпендикулярно растягивающему напряжению.

3.1.10.1 Обсуждение: в некоторых случаях напряжение растрескивания матрицы может быть выявлено по кривой зависимости «напряжение—деформация» по отклонению от линейности (предел упругости) или по увеличивающемуся пошаговому падению напряжения с одновременным увеличением деформации. В других случаях, особенно у материалов, у которых нет линейного участка на кривой «напряжение—деформация», напряжение растрескивания матрицы может быть определено как начальное напряжение, при котором на кривой разгрузки «напряжение—деформация» (предел упругости) выявляется постоянная деформация смещения.

3.1.11 **модуль упругости, E , n:** Отношение напряжения к соответствующей деформации ниже предела упругости. ASTM E6

3.1.12 **удельная работа упругой деформации, U , n:** Энергия деформации на единицу объема, которая требуется для создания упругого напряжения в материале от нуля до предела упругости, указывающая на способность материала поглощать энергию при упругой деформации и отдавать ее обратно при разгрузке.

3.1.13 **модуль вязкости, U_p , n:** Энергия деформации на единицу объема, которая требуется для создания упругого напряжения в материале от нуля до окончательного разрушения, указывающая на способность материала поглощать энергию вне диапазона упругости (то есть, стойкость материала к повреждению).

3.1.13.1 Обсуждение: модуль вязкости можно также назвать энергией накопленного повреждения, и в таком качестве он рассматривается скорее, как показатель способности материала выдерживать повреждения, чем свойство материала. Методы механики разрушения для определения параметров керамических композитов с непрерывным волокном пока не разработаны. Способ определения модуля вязкости, предусмотренный в этом

методе испытаний для определения параметров процесса накопления повреждений в керамических композитах с непрерывным волокном, может устареть, когда появятся методы механики разрушения для керамических композитов с непрерывным волокном.

3.1.14 напряжение предела упругости, σ_0 , п: Наибольшее напряжение, которое способен выдержать материал без какого-либо отклонения от пропорциональности между напряжением и деформацией (закон Гука). ASTM E6

3.1.14.1 Обсуждение: во многих экспериментах было продемонстрировано, что наблюдаемые значения предела упругости сильно различаются в зависимости от чувствительности и точности испытательного оборудования, эксцентриситета нагружения, масштаба, в котором строится график «напряжение—деформация», и других факторов. В случае необходимости определения напряжения при пределе упругости, следует указывать методику и чувствительность испытательного оборудования.

3.1.15 изгиб в процентах, п: Изгибная деформация, умноженная на 100 и деленная на относительную осевую деформацию. ASTM E1012

3.1.16 медленный рост трещины, п: Докритический рост трещины (удлинение), который может происходить, помимо прочего, в результате действия таких механизмов, как коррозия под напряжением вследствие воздействия факторов окружающей среды или диффузионный рост трещин. ASTM C1145

3.1.17 коррозия под напряжением, п: Обусловленное факторами окружающей среды ухудшение свойств, приводящее к образованию и росту трещин и (или) повреждениям в стекле и многих видах керамики при комбинированном действии вещества, вызывающего коррозию, и напряжения. ASTM C1145

3.1.17.1 Обсуждение: к таким воздействиям окружающей среды относятся действие влаги, а также другие коррозионные компоненты, часто при большой разнице температур.

3.1.18 предел прочности на растяжение S_u , п: максимальное растягивающее напряжение, которое способен выдержать материал. Предел прочности на растяжение рассчитывается из максимального усилия при испытании на растяжение, проводимом до разрыва, и начальной площади поперечного сечения испытательного образца. ASTM E6

3.1.19 жгут, п: В композиционных материалах с волокнистым наполнителем это непрерывный упорядоченный ансамбль преимущественно параллельных коллимированных элементарных нитей, обычно не скрученных, и непрерывных элементарных нитей. ASTM D3878

3.1.20 одноосное растяжение п: Приложение растягивающего усилия соосно с длиной испытательного образца.

ДБ.2

5 Значимость и применение

5.1 Этот метод испытаний дает информацию о свойствах при одноосном растяжении и зависимости «напряжение—деформация» при растяжении труб из керамических композитов — предел прочности и деформация при растяжении, прочность и деформация на излом, напряжение и деформация при пределе упругости, модуль упругости на растяжение и т. д. Эту информацию можно использовать для разработки и сравнения материалов, обеспечения качества, определения характеристик и получения проектных данных.

5.2 Армированные непрерывным волокном керамические композиты (керамический композит с непрерывным волокном) состоят из армирующих наполнителей в виде непрерывного направленного (одномерного, двухмерного и трехмерного) керамического волокна в мелкозернистой (< 50 мкм) керамической матрице с контролируемой пористостью. Часто в этих композитах волокна бывают со специально разработанным тонким (0,1—10 мкм) межфазным покрытием для обеспечения отклонения трещин и выдергивания волокна. Эти керамические композиты характеризуются стойкостью к воздействию высоких температур, собственной им стойкостью к повреждению, и высокой степенью стойкости к износу и коррозии. В силу этого такие керамические композиты особенно хорошо подходят для применения в аэрокосмической области и жаропрочных конструкциях. {1, 2}

5.3 Компоненты из керамических композитов с непрерывным волокном обладают уникальным синергическим сочетанием свойств материала и характеризуются межфазными покрытиями, контролем пористости, архитектурой композитов (одномерной, двухмерной и трехмерной) и геометрической формой, которые в общем неразделимы. Нельзя предсказать механические характеристики труб из керамического композита с непрерывным волокном (в частности, с оплеткой и трехмерным переплетением), применяя измеренные свойства плоских пластин из керамического композита с непрерывным волокном для расчета труб. Для получения надежной информации о механическом поведении и прочности труб с разными геометрическими параметрами необходимо провести прямые испытания на предел прочности при одноосном растяжении труб из керамического композита с непрерывным волокном.

5.4 Керамические композиты с непрерывным волокном, как правило, испытывают «постепенное» разрушение от процесса накопления повреждений в отличие от монолитной высококачественной керамики, катастрофически разрушающейся от единственного главного дефекта. Поведение и прочность керамического композита с непрерывным волокном при растяжении зависят от собственного ему сопротивления разрыву, наличия дефектов и любых процессов накопления повреждений. На эти факторы влияет состав композитного материала и изменчивость материала, а также проведение испытаний: компоненты, архитектура и объемная доля армирующего напол-

нителе, процентное содержание пористости, морфология матрицы, морфология границ раздела, методы изготовления материала, подготовка и кондиционирование испытательных образцов и состояние поверхности.

5.5 Результаты испытаний на растяжение испытательных образцов, изготовленных по стандартизованным размерам из конкретного материала, или выбранных частей детали, или из того и другого, могут не полностью отражать прочностные и деформационные свойства всего целиком полноразмерного конечного изделия, или его поведение в условиях эксплуатации в разных окружающих средах.

5.6 В целях контроля качества результаты, полученные на стандартизованных трубных образцах для испытаний на растяжение, могут считаться свидетельствующими об отклике материала, из которого они были взяты, с учетом условий первичной обработки и послеоперационной термообработки.

ДБ.3

6 Посторонние влияния

6.1 Посторонние влияния при проведении испытаний труб из керамических композитов возникают из-за девяти факторов: изменчивость материала, непостоянство размеров в испытательном образце, эффекты, обусловленные размером и объемом испытательного образца, изменчивость состояния поверхности, влияние изготовления, несоосность и изгибающие напряжения, неисправности зажимания и клеявого соединения, изменчивость условий проведения испытаний и поломки вне рабочего участка. Необходимо понимать и контролировать все эти факторы при значимых испытаниях. Эти факторы посторонних влияний подробно описаны в приложении А1.

ДБ.4

8 Опасные факторы

8.2 При проведении испытаний этим методом высока вероятность разлета фрагментов разрушенного испытательного материала. Хрупкий характер высококачественной керамики и высвобождение энергии деформации способствуют возможному разбросу неконтролируемых фрагментов после разрыва. Настоятельно рекомендуется использовать средства для локализации и сохранения этих фрагментов для последующей реконструкции и фрактографического анализа. (Можно использовать пластмассовые щиты, чтобы окружить ими испытательную арматуру и улавливать фрагменты образцов.)

8.3 Волокна, выходящие наружу из испытательных образцов из керамического композита с непрерывным волокном, представляют собой опасность, так как керамическое волокно острое и хрупкое. Все, кому приходится работать с этими материалами, должны быть хорошо осведомлены об этих условиях и методах надлежащего обращения с такими материалами.

ДБ.5

13 Сходимость и систематическая погрешность

13.1 Статистические механические свойства и изменчивость материала: поведение при растяжении керамического композита не является четко определенным, в обычно значительно варьирует от одного испытательного образца к другому. Источники этой изменчивости — это разброс характеристик, присущий керамическим композитам, изготовленным с армирующим наполнителем из керамического волокна и на основе керамических матриц. Как описано в п. А1.1, следующие изменения следующих свойств и морфологии керамических композитов с непрерывным волокном могут влиять на сходимость этого метода испытаний: свойства волокон, межфазные покрытия, ориентация и архитектура волокон, свойства матрицы, доля/размер/распределение пористости и (или) внутренние дефекты. Такие изменения характеристик могут возникать в объеме данного испытательного образца, а также между разными испытательными образцами.

13.2 Факторы испытаний, влияющие на сходимость: как описано в разделе 6 и приложении А1, на сходимость может влиять изменчивость размеров (толщина стенки) у испытательных образцов, состояние поверхности/повреждение испытательных образцов, объемные/размерные эффекты в испытательном образце, изгибающие напряжения в нагрузочной раме, воздействия температуры/влаги, скорость нагружения, сходимость, обеспечиваемая динамометрическим преобразователем и системами измерения деформации.

13.3 Сходимость и систематическая погрешность: из-за характера рассматриваемых материалов и отсутствия обширной базы данных о разнообразных трубах из высококачественных керамических композитов, испытываемых на растяжение, в настоящее время не представляется возможным высказать однозначное суждение относительно сходимости и систематической погрешности методики испытаний, приведенной в настоящем методе испытаний.

13.4 Программа межлабораторных испытаний: Комитет С28 в настоящее время планирует программу проведения межлабораторных испытаний согласно стандарту ASTM E691 для определения сходимости (повторяемости и воспроизводимости) для этого метода испытаний.

ПРИЛОЖЕНИЕ А1
(обязательное)

Посторонние влияния

А1.1 Изменчивость материала. керамические композиты по своему роду являются сочетаниями разных материалов с технически предусмотренной изменчивостью пространственного распределения составляющих, а также с анизотропией архитектуры волокон. Эти неравномерности приводят к анизотропии свойств материала. Часто также существует изменчивость в свойствах матрицы и волокна, ориентации волокон, методах изготовления, морфологии межфазных покрытий и доле/величине/распределении пористости в испытательных образцах и между испытательными образцами. Все эти переменные являются возможными причинами изменчивости характеристик материала среди испытательных образцов и при сравнении разных партий.

А1.2 Непостоянство размеров испытательного образца: методы изготовления труб из керамического композита с непрерывным волокном могут вызывать значительные различия в толщине стенки по длине образца в состоянии «как изготовлено». Эти различия обычно остаются при проведении испытаний испытательных образцов в состоянии «как подготовлено», они являются источником разброса размеров и неоднородного распределения напряжений в пределах испытательного образца.

А1.3 Эффекты размера и объема испытательных образцов: керамические композиты с непрерывным волокном, как правило, испытывают «постепенное» разрушение от процесса накопления повреждений в отличие от монолитной высококачественной керамики, катастрофически разрушающейся от единственного главного дефекта. Следовательно, объем материала, подвергающегося равномерному растягивающему напряжению в ходе единичного испытания на растяжение при одноосном нагружении, возможно, не является значимым фактором при определении предела прочности керамических композитов с непрерывным волокном. Однако, необходимость в испытании статистически значимого количества трубных образцов для испытаний на растяжение не исключается.

А1.3.1 Вследствие вероятностного характера распределения прочности в хрупких матрицах керамических композитов с непрерывным волокном, для статистического анализа и расчета необходимо достаточное количество испытательных образцов при каждом режиме проведения испытаний.

А1.3.2 Исследования по точному определению влияния объема испытательных образцов на распределения прочности у керамических композитов с непрерывным волокном не выполнялись. Следует заметить, что пределы прочности на растяжение, полученные при разных геометрических параметрах испытательных образцов-труб с разными объемами материала рабочих участков, могут быть разными из-за разницы этих объемов.

А1.4 Состояние поверхности испытательного образца: при подготовке поверхности испытательных образцов, хотя, как правило, она не считается существенной проблемой для керамических композитов с непрерывным волокном, могут возникать поверхностные дефекты и повреждения, которые могут оказывать заметное влияние на механические свойства и поведение при растяжении (например, форма и уровень полученной кривой «напряжение—деформация», предел прочности и деформация при растяжении, напряжение и деформация при пределе упругости и т. д.). (См. приложение А2, где обсуждается подготовка поверхности.)

А1.5 Эффекты изготовления материалов и испытательных образцов: исходя из характера изготовления некоторых композитов (например, химическая инфильтрация из паровой фазы или горячее прессование), может потребоваться проведение испытаний испытательных образцов в состоянии «как обработано» (то есть, может отсутствовать возможность выполнить механическую обработку поверхностей испытательных образцов).

А1.5.1 Предыстория изготовления и механической обработки поверхности испытательных образцов может играть важную роль в измеренных распределениях прочности, ее следует указывать в акте.

А1.6 Изгибающие напряжения и центровка системы: лосторонние и избыточные изгибающие напряжения при одноосном испытании на растяжение могут вызывать или способствовать возникновению неоднородных распределений напряжения и преждевременному разрушению, при этом максимальные напряжения возникают на поверхности испытательного образца. Это приводит к случаям нерепрезентативного разрушения, происходящего на поверхностях или вблизи от геометрических переходов. Аналогично, разрушение от поверхностных дефектов может усугубляться или подавляться присутствием неоднородных напряжений, вызванных изгибом. Изгиб может происходить из-за неотцентрированных зажимных приспособлений, неотцентрированных образцов в испытательной арматуре или из-за отступлений от требований к допускам в испытательном образце. Всегда следует проверять и регулировать центровку нагруженной рамы, как обсуждается в п. 7.2.4 и приложении А4 для исключения избыточного изгиба со стороны испытательной системы.

А1.7 Нарушения зажимания и сцепления. высокий процент нарушений в испытательном образце на зажимах для испытательных образцов или вблизи от них, особенно в сочетании с большим разбросом данных материала, является показателем проблем со сцеплением у образца (независимо от того, зажат ли он механически или приклеен). В зажимных системах давление зажимов является основным параметром при начале разрушения. При

недостаточном давлении могут сдвигаться наружные слои в слоистых керамических композитах с непрерывным волокном или происходит проскальзывание между зажимами и образцом, тогда как при чрезмерном давлении может происходить локальное раздавливание керамического композита с непрерывным волокном и разрушение в непосредственной близости от зажимов. Зажимание и приклеивание образцов рассматриваются в п. 7.2 и приложении А3.

А1.8 Условия и параметры проведения испытаний: у керамических композитов с непрерывным волокном обычно наблюдается нелинейное поведение напряжение-деформация, что является результатом процессов накопления повреждений (например, растрескивание матрицы, нарушение сцепления матрицы с волокном, разрыв волокон, расслоение и т. д.). Некоторые из этих процессов возникновения повреждений могут быть следствием коррозии под напряжением или докритического (медленного) роста трещины. Условия проведения испытаний (вакуум, инертный газ, окружающий воздух, относительная влажность) могут оказывать влияние на процессы возникновения повреждений и измеренный предел прочности на растяжение. В частности, на поведение материалов, подверженных разрушению с медленным ростом трещины, может сильно влиять режим испытания, скорость испытания и условия проведения испытания. Испытания для оценки максимальной потенциальной прочности материала следует проводить в инертных средах или при достаточно больших скоростях или при обоих условиях, чтобы свести к минимуму эффекты, вызванные медленным ростом трещины. Часто эти эффекты можно свести к минимуму, проводя испытания при достаточно больших скоростях, чтобы разрушение происходило менее чем через 60 секунд.

А1.8.1 Если испытания проводят в неконтролируемом окружающем воздухе с целью оценки максимальной потенциальной прочности, необходимо контролировать и указывать в акте относительную влажность и температуру. Проводить испытания при относительной влажности (RH) > 65 % не рекомендуется, и любые отклонения от этой рекомендации необходимо зафиксировать в акте.

А1.8.2 Испытания для оценки максимальной потенциальной прочности чувствительного к влажности материала следует проводить в инертных средах или при достаточно больших скоростях или при обоих условиях, чтобы свести к минимуму эффекты, вызванные медленным ростом трещины.

А1.8.3 В противном случае, для оценки характеристик материала в условиях целевого использования испытания могут проводиться в контролируемых условиях внешней среды и при заданных режимах и скоростях испытаний (являющихся репрезентативными по отношению к условиям эксплуатации).

А1.9 Поломки вне рабочего участка. разрушения, инициируемые вне равномерно напряженного рабочего участка испытательного образца, могут происходить за счет таких факторов, как концентрации напряжений у геометрических переходов, посторонние напряжения, вносимые зажиманием и (или) несоосностью, изменениями толщины стенки или микрообъектами, ограничивающими прочность, в микроструктуре испытательного образца. Такие случаи разрушения вне рабочего участка, как правило, будут представлять собой недействительные испытания. Для зажимных систем давление зажима является основным параметром для начала разрушения согласно п. А1.7.

Приложение ДВ
(справочное)

**Сопоставление структуры настоящего стандарта со структурой
примененного в нем стандарта ASTM**

Таблица ДВ.1

Структура настоящего стандарта	Структура стандарта ASTM C 1773—13
1)	3 Терминология
3 Сущность метода (4)	4 Краткое описание метода испытаний
1)	5 Значимость и применение
1)	6 Посторонние влияния
4 Оборудование (7)	7 Аппаратура
1)	8 Опасные факторы
5 Подготовка к проведению испытания (9)	9 Испытательные образцы
6 Проведение испытания (10)	10 Методика испытаний
7 Обработка результатов (11)	11 Расчет результатов
8 Протокол испытания (12)	12 Акт
2)	13 Сходимость и систематическая погрешность
3)	14 Ключевые слова
1)	Приложение А.1 Посторонние влияния
Приложение А Примеры захватов	Приложение А.3 Зажимные приспособления и соединительные муфты нагрузочной рамы
Приложение Б Определение изгиба образца	Приложение А.4 Допустимый изгиб и центровка нагрузочной рамы
Приложение В Формы образцов	Приложение А.2 Геометрические параметры и подготовка испытательных образцов
4)	Приложение А.5 Режимы и скорости проведения испытаний
Приложение ДА (справочное) Оригинальный текст модифицированных структурных элементов примененного стандарта ASTM	
Приложение ДБ (справочное) Оригинальный текст не включенных структурных элементов примененного стандарта ASTM	
Приложение ДВ (справочное) Сопоставление структуры настоящего стандарта со структурой примененного в нем стандарта ASTM	
Приложение ДГ (справочное) Сведения о соответствии ссылочного национального стандарта стандарту ASTM, использованному в качестве ссылочного в примененном стандарте ASTM	
¹⁾ Раздел (приложение) исключен, так как носит поясняющий характер. ²⁾ Данный раздел исключен, т.к. в нем отсутствуют требования к точности, не указаны нормы по погрешности и ее составляющих данного метода испытаний. ³⁾ Данный раздел приведен в соответствии с требованиями ГОСТ Р 1.5—2012 (подпункт 5.6.2). ⁴⁾ Приложение исключено, т.к. его положения размещены в других разделах настоящего стандарта.	
<p align="center">П р и м е ч а н и е — Сопоставление структуры стандартов приведено начиная с раздела 3, т.к. предыдущие разделы стандартов идентичны.</p>	

Приложение ДГ
(справочное)

**Сведения о соответствии ссылочного национального стандарта стандарту АСТМ,
использованному в качестве ссылочного в примененном стандарте АСТМ**

Таблица ДГ.1

Обозначение ссылочного национального стандарта	Степень соответствия	Обозначение и наименование ссылочного стандарта АСТМ
ГОСТ Р 57852—2017	MOD	АСТМ Е1012 «Стандартная практика проверки центровки испытательной рамы и образца при приложении растягивающего и сжимающего осевого усилия»
<p>Примечание — В настоящей таблице использовано следующее условное обозначение степени соответствия стандарта: - MOD — модифицированный стандарт.</p>		

Ключевые слова: керамические композиты, прочность при осевом растяжении, отклик напряжение—деформация, монотонное нагружение, цилиндрический образец

БЗ 11—2017/172

Редактор *А.А. Кабанов*
Технический редактор *В.Н. Прусакова*
Корректор *С.В. Смирнова*
Компьютерная верстка *И.А. Налейкиной*

Сдано в набор 02.11.2017. Подписано в печать 25.11.2017. Формат 60 × 84 $\frac{1}{8}$. Гарнитура Ариал.
Усл. печ. л. 3,72. Уч.-изд. л. 3,37. Тираж 24 экз. Зак. 2429.

Подготовлено на основе электронной версии, предоставленной разработчиком стандарта

Издано и отпечатано во ФГУП «СТАНДАРТИНФОРМ», 123001 Москва, Гранатный пер., 4.
www.gostinfo.ru info@gostinfo.ru