
МЕЖГОСУДАРСТВЕННЫЙ СОВЕТ ПО СТАНДАРТИЗАЦИИ, МЕТРОЛОГИИ И СЕРТИФИКАЦИИ
(МГС)
INTERSTATE COUNCIL FOR STANDARDIZATION, METROLOGY AND CERTIFICATION
(ISC)

МЕЖГОСУДАРСТВЕННЫЙ
СТАНДАРТ

ГОСТ
34238—
2017

НЕФТЕПРОДУКТЫ

Методы определения температуры вспышки в закрытом тигле малого размера

Издание официальное



Москва
Стандартинформ
2019

Предисловие

Цели, основные принципы и общие правила проведения работ по межгосударственной стандартизации установлены ГОСТ 1.0 «Межгосударственная система стандартизации. Основные положения» и ГОСТ 1.2 «Межгосударственная система стандартизации. Стандарты межгосударственные, правила и рекомендации по межгосударственной стандартизации. Правила разработки, принятия, обновления и отмены»

Сведения о стандарте

1 ПОДГОТОВЛЕН Открытым акционерным обществом «Всероссийский научно-исследовательский институт по переработке нефти» (ОАО «ВНИИ НП») на основе собственного перевода на русский язык англоязычной версии стандарта, указанного в пункте 5

2 ВНЕСЕН Межгосударственным техническим комитетом по стандартизации МТК 31 «Нефтяные топлива и смазочные материалы»

3 ПРИНЯТ Межгосударственным советом по стандартизации, метрологии и сертификации (протокол от 30 августа 2017 г. № 102-П)

За принятие проголосовали:

Краткое наименование страны по МК (ИСО 3166) 004—97	Код страны по МК (ИСО 3166) 004—97	Сокращенное наименование национального органа по стандартизации
Армения	AM	Минэкономики Республики Армения
Беларусь	BY	Госстандарт Республики Беларусь
Казахстан	KZ	Госстандарт Республики Казахстан
Киргизия	KG	Кыргызстандарт
Россия	RU	Росстандарт
Таджикистан	TJ	Таджикстандарт
Узбекистан	UZ	Узстандарт
Украина	UA	Минэкономразвития Украины

4 Приказом Федерального агентства по техническому регулированию и метрологии от 5 октября 2017 г. № 1331-ст межгосударственный стандарт ГОСТ 34238—2017 введен в действие в качестве национального стандарта Российской Федерации с 1 июля 2019 г.

5 Настоящий стандарт идентичен стандарту ASTM D 3828—16a «Стандартные методы определения температуры вспышки в аппарате с закрытым тиглем малого размера» («Standard test methods for flash point by small scale closed cup tester», IDT).

Стандарт разработан Подкомитетом ASTM D02.08 «Volatility» («Летучесть») Технического комитета ASTM D02 «Petroleum products, liquid fuels and lubricants» («Нефтепродукты и смазочные материалы»).

Наименование настоящего стандарта изменено относительно наименования указанного стандарта ASTM для приведения в соответствие с ГОСТ 1.5 (подраздел 3.6).

При применении настоящего стандарта рекомендуется использовать вместо ссылочных стандартов соответствующие им межгосударственные стандарты, сведения о которых приведены в дополнительном приложении ДА

6 ВВЕДЕН ВПЕРВЫЕ

7 ПЕРЕИЗДАНИЕ. Август 2019 г.

Информация о введении в действие (прекращении действия) настоящего стандарта и изменений к нему на территории указанных выше государств публикуется в указателях национальных стандартов, издаваемых в этих государствах, а также в сети Интернет на сайтах соответствующих национальных органов по стандартизации.

В случае пересмотра, изменения или отмены настоящего стандарта соответствующая информация будет опубликована на официальном интернет-сайте Межгосударственного совета по стандартизации, метрологии и сертификации в каталоге «Межгосударственные стандарты»

© Стандартиформ, оформление, 2017, 2019



В Российской Федерации настоящий стандарт не может быть полностью или частично воспроизведен, тиражирован и распространен в качестве официального издания без разрешения Федерального агентства по техническому регулированию и метрологии

Содержание

1 Область применения	1
2 Нормативные ссылки	1
3 Термины и определения	2
4 Сущность метода	2
5 Назначение и применение	3
6 Аппаратура	3
7 Реактивы и материалы	3
8 Отбор проб	4
9 Подготовка аппарата	4
10 Проверка аппарата	5
11 Проведение испытаний по методу А — определение наличия/отсутствия вспышки	5
12 Проведение испытаний по методу В — определение температуры вспышки	6
13 Вычисления	7
14 Оформление результатов	7
15 Прецизионность и смещение	8
Приложение А1 (обязательное) Аппарат для определения температуры вспышки	10
Приложение А2 (обязательное) Проверка рабочих характеристик аппарата	13
Приложение А3 (обязательное) Прецизионность для метиловых эфиров жирных кислот (FAME)	14
Приложение А4 (обязательное) Испытания на ручном аппарате без встроенных охлаждающих устройств при температуре ниже температуры окружающей среды	15
Приложение А5 (обязательное) Характеристики устройств измерения температуры	16
Приложение ДА (справочное) Сведения о соответствии ссылочных стандартов межгосударственным стандартам	17

Введение

Методы определения температуры вспышки в тигле малого размера по настоящему стандарту обычно используют для испытания образца при определенной температуре, когда испытуемый образец и находящаяся над ним воздушно-паровая смесь близки к тепловому равновесию. В методе испытаний по ASTM D 3941 применяют другую аппаратуру определения температуры вспышки, работающую при определенной температуре.

Значения температуры вспышки зависят от конструкции, состояния используемой аппаратуры и выполняемой процедуры. Поэтому температуру вспышки можно определить только в терминах стандартного метода испытаний; нельзя гарантировать достоверную общую корреляцию результатов, полученных разными методами испытаний или с использованием разной аппаратуры.

НЕФТЕПРОДУКТЫ

Методы определения температуры вспышки в закрытом тигле малого размера

Petroleum products.

Methods for determination of flash point by small scale closed cup tester

Дата введения — 2019—07—01

1 Область применения

1.1 Настоящий стандарт устанавливает методы определения температуры вспышки нефтепродуктов и жидких биодизельных топлив в аппарате с закрытым тиглем малого размера в диапазоне температур от минус 30 °С до плюс 300 °С. Настоящий стандарт можно использовать для обнаружения вспышки продукта или ее отсутствия при заданной температуре (наличие/отсутствие вспышки) (метод А) или определения температуры вспышки образца (метод В). При использовании электронного датчика температуры вспышки настоящий стандарт можно применять для определения температуры вспышки биодизельных топлив, например метиловых эфиров жирных кислот (FAME).

1.2 Значения, установленные в единицах СИ, считают стандартными. Значения в скобках приведены только для информации.

1.3 Настоящий стандарт следует использовать для определения и описания свойств материалов, продуктов или изделий, подвергаемых нагреванию и воздействию пламени при контролируемых лабораторных условиях, и не следует использовать для описания или оценки пожаро- или огнеопасности материалов, продуктов или изделий в реальных условиях пожара. Результаты по настоящим методам можно использовать как элемент оценки пожароопасности с учетом всех факторов, необходимых при оценке пожароопасности материалов, продуктов или изделий конкретного назначения.

1.4 В настоящем стандарте не предусмотрено рассмотрение всех вопросов обеспечения безопасности, связанных с его использованием. Пользователь настоящего стандарта несет ответственность за обеспечение соответствующих мер безопасности и охраны здоровья и определяет целесообразность применения законодательных ограничений перед его использованием.

2 Нормативные ссылки

В настоящем стандарте использованы нормативные ссылки на следующие стандарты:

2.1 Стандарты ASTM¹⁾

ASTM D 3941, Test method for flash point by the equilibrium method with a closed-cup apparatus (Метод определения температуры вспышки в аппаратах с закрытым тиглем в равновесных условиях)

ASTM D 4057, Practice for manual sampling of petroleum and petroleum products (Практика ручного отбора проб нефти и нефтепродуктов)

ASTM D 4177, Practice for automatic sampling of petroleum and petroleum products (Практика автоматического отбора проб нефти и нефтепродуктов)

¹⁾ Уточнить ссылки на стандарты ASTM можно на сайте ASTM www.astm.org или в службе поддержки клиентов ASTM_service@astm.org. В информационном томе ежегодного сборника стандартов (Annual Book of ASTM Standards) следует обращаться к сводке стандартов ежегодного сборника стандартов на странице сайта.

ASTM D 6299, Practice for applying statistical quality assurance and control charting techniques to evaluate analytical measurement system performance (Практика применения статистических методов контроля качества и контрольных карт для оценки характеристик аналитической системы измерения)

ASTM D 6708, Practice for statistical assessment and improvement to expected agreement between two test methods that purport to measure the same property of a material (Практика статистической оценки и улучшения предполагаемого согласования между двумя методами испытаний, которые предназначены для измерения одного и того же свойства материала)

ASTM E 300, Practice for sampling industrial chemicals (Практика отбора проб промышленных химических веществ)

E1137/E1137M, Specification for industrial platinum resistance thermometers (Спецификация на промышленные платиновые термометры сопротивления)

2.2 Стандарты ISO и IEC²⁾

ISO Guide 34, General requirements for the competence of reference material producers (Руководство 34. Общие требования к компетенции изготовителей стандартных образцов)

ISO Guide 35, Reference materials — General and statistical principles for certification (Руководство 35. Стандартные образцы. Общие положения и статистические принципы по сертификации)

EN ISO 3679, Determination of flash point — Rapid equilibrium closed cup method (Определение температуры вспышки. Ускоренный метод в закрытом тигле в равновесных условиях)

EN ISO 3680, Determination of flash/no flash — Rapid equilibrium closed cup method (Определение наличия/отсутствия вспышки. Ускоренный метод в закрытом тигле в равновесных условиях)

IEC 60751, Industrial platinum resistance thermometers and platinum temperature sensors [Технические (промышленные) платиновые термометры сопротивления и платиновые датчики температуры]

2.3 Стандарты энергетического института³⁾

IP 523 Determination of flash point — Rapid equilibrium closed cup method (Определение температуры вспышки. Ускоренный метод в закрытом тигле в равновесных условиях)

IP 524 Determination of flash/no flash — Rapid equilibrium closed cup method (Определение наличия/отсутствия вспышки. Ускоренный метод в закрытом тигле в равновесных условиях)

3 Термины и определения

3.1 В настоящем стандарте применены следующие термины с соответствующими определениями.

3.1.1 **равновесие** (equilibrium): Условие в методах испытаний по определению температуры вспышки, при котором пар над испытуемым образцом и испытуемый образец находятся при одной температуре при поднесении запального устройства.

3.1.1.1 **Пояснение** — Это условие может быть трудно достижимым на практике, поскольку температура может быть неравномерной по всему объему испытуемого образца, и крышка, и заслонка испытательного аппарата могут быть более холодными или горячими.

3.1.2 **температура вспышки** (flash point): Самое низкое значение температуры испытуемого образца при определении температуры вспышки с учетом отклонений барометрического давления от 101,3 кПа, при которой пары образца воспламеняются от запального устройства в установленных условиях испытания.

4 Сущность метода

4.1 Метод А — определение наличия/отсутствия вспышки

Испытуемый образец вводят шприцем в тигель выбранного аппарата с установленным и поддерживаемым значением температуры. Через определенное время применяют запальное устройство и определяют, произошла вспышка или нет.

²⁾ Можно приобрести в American National Standards Institute (ANSI), 25 W. 43rd St., 4th Floor, New York, NY 10036, <http://www.ansi.org>.

³⁾ Можно приобрести в Energy Institute, 61 New Cavendish St., London, W1G 7AR, U.K., <http://www.energyinst.org.uk>.

4.2 Метод В — конечная (или фактическая) температура вспышки

В этом методе несколько раз повторяют процедуру метода А, изменяя значение температуры и заменяя испытуемый образец, и определяют температуру вспышки.

4.2.1 Вводят испытуемый образец в тигель выбранного аппарата, который поддерживается при предполагаемой температуре вспышки. Через определенное время применяют запальное устройство и определяют, произошла вспышка или нет.

4.2.2 Удаляют испытуемый образец из тигля. Очищают тигель и крышку и устанавливают значение температуры испытания на $5\text{ }^{\circ}\text{C}$ ($9\text{ }^{\circ}\text{F}$) ниже или выше в зависимости от того, произошла ранее вспышка или нет. Вводят и испытывают новый образец. Эту процедуру повторяют, пока температура вспышки не будет определена в пределах $5\text{ }^{\circ}\text{C}$ ($9\text{ }^{\circ}\text{F}$).

4.2.3 Затем повторяют вышеописанную процедуру с интервалами $1\text{ }^{\circ}\text{C}$ ($2\text{ }^{\circ}\text{F}$), пока не будет определена температура вспышки с точностью до $1\text{ }^{\circ}\text{C}$ ($2\text{ }^{\circ}\text{F}$).

4.2.4 Если требуется повышенная точность, то процедуру повторяют с интервалами $0,5\text{ }^{\circ}\text{C}$ ($1\text{ }^{\circ}\text{F}$), пока температура вспышки не будет определена с точностью до $0,5\text{ }^{\circ}\text{C}$ ($1\text{ }^{\circ}\text{F}$).

4.3 Время испытания и объем образца

4.3.1 Для всех продуктов, кроме биодизельного топлива, при температурах испытаний не выше $100\text{ }^{\circ}\text{C}$ ($212\text{ }^{\circ}\text{F}$) включительно время испытания составляет 1 мин, объем образца — 2 см^3 .

4.3.2 Для всех продуктов, кроме биодизельного топлива, при значении температуры испытаний выше $100\text{ }^{\circ}\text{C}$ ($212\text{ }^{\circ}\text{F}$) время испытания составляет 2 мин, объем образца — 4 см^3 .

4.3.3 Для биодизельного топлива при всех значениях температуры испытаний время испытания составляет 1 мин, объем образца — 2 см^3 .

5 Назначение и применение

5.1 Температура вспышки характеризует реакцию испытуемого образца на нагревание и запальное устройство в контролируемых лабораторных условиях. Это одно из свойств, которые необходимо учитывать при оценке общей пожароопасности вещества.

5.2 Температура вспышки используется в правилах транспортирования и технике безопасности для определения легковоспламеняющихся и горючих веществ и их классификации. Для точных определений этих классов следует обратиться к установленным индивидуальным нормам.

5.3 Температура вспышки может указывать на возможное присутствие легколетучих и легковоспламеняющихся веществ в относительно нелетучем или негорючем веществе.

5.4 Методы по настоящему стандарту используют меньший объем образца (от 2 до 4 см^3) и более короткое время испытания (от 1 до 2 мин) по сравнению с традиционными методами испытания.

5.5 Методы А по IP 524 и EN ISO 3680 являются аналогичными методами определения наличия/отсутствия вспышки. Методы В по IP 523 и EN ISO 3679 являются аналогичными методами определения температуры вспышки.

6 Аппаратура

6.1 Тигель с крышкой испытательный

Основные размеры аппарата и требования к нему приведены на рисунке А1.1 и в таблице А1.1 приложения А1. Подробное описание аппарата и вспомогательного оборудования приведено в приложении А1. Испытания по настоящему стандарту проводят в диапазоне температур от минус $30\text{ }^{\circ}\text{C}$ до плюс $300\text{ }^{\circ}\text{C}$. Некоторые модели аппарата могут не охватывать полный диапазон температур.

6.2 Барометр с точностью измерения до $0,5\text{ кПа}$. Не следует применять барометры, предварительно скорректированные для использования на метеостанциях или в аэропортах.

6.3 Экран защитный, устанавливаемый за прибором и на боковых сторонах прибора, для защиты от потоков воздуха.

7 Реактивы и материалы

7.1 Очищающий растворитель

Используют растворители, не вызывающие коррозию и обеспечивающие очистку тигля и крышки. Обычно используют толуол и ацетон. (**Предупреждение** — Толуол, ацетон и многие другие растворители

являются легковоспламеняющимися и вредными для здоровья. Растворители утилизируют в соответствии с установленными правилами.)

7.2 Бутан, пропан и природный газ используют в качестве запального устройства и источника зажигания (при использовании электрического воспламеняющего устройства не требуется). (**Предупреждение** — Бутан, пропан и природные газы являются легковоспламеняющимися и вредными для здоровья.)

8 Отбор проб

8.1 Отбирают не менее 50 см³ пробы по ASTM D 4057, ASTM D 4177, ASTM E 300 или другим аналогичным методом.

8.2 Хранят пробы в чистых, герметично закрытых контейнерах при температуре окружающей среды от 20 °С до 25 °С или при более низкой температуре.

8.3 Не следует хранить пробы длительное время в газопроницаемых контейнерах, например в пластиковых контейнерах, поскольку летучие вещества могут диффундировать через стенки контейнера. Пробы в негерметичных контейнерах являются сомнительными и не рассматриваются в качестве источника получения достоверных результатов.

8.4 Если не принять соответствующих мер предосторожности для предотвращения потерь летучих веществ, то можно получить ошибочно высокие значения температуры вспышки. Не следует открывать контейнер без необходимости. Не следует перемещать пробу, если ее температура менее чем на 10 °С ниже предполагаемой температуры вспышки. По возможности испытание для определения температуры вспышки образца выполняют первым.

8.5 Пробы, содержащие растворенную или свободную воду, могут быть обезвожены хлоридом кальция. (**Предупреждение** — Если предполагают, что проба содержит летучие компоненты, обработку хлоридом кальция не проводят.)

8.6 Перед отбором образца для испытаний охлаждают пробу или устанавливают температуру пробы и контейнера не менее чем на 10 °С ниже предполагаемой температуры вспышки. При необходимости хранения исходной пробы перед испытанием обеспечивают заполнение контейнера в пределах 85 %—95 % от его вместимости.

Примечание 1 — Уменьшение объема пробы ниже 50 % от вместимости контейнера может оказать отрицательное влияние на результаты определения температуры вспышки.

8.7 Если проба достаточно подвижна, то перед отбором испытуемого образца осторожно перемешивают пробу встряхиванием вручную, обеспечивая минимум потерь летучих компонентов. Если проба слишком вязкая при температуре окружающей среды, то пробу осторожно нагревают в контейнере до температуры не менее чем на 10 °С ниже температуры испытания, чтобы ее можно было перемешать, осторожно встряхивая. Следует убедиться, что нагревание контейнера не приводит к повышению давления в контейнере.

8.8 Если при нагревании по 8.7 невозможно довести пробу до достаточно жидкого состояния для ввода в испытательный тигель через отверстие, то переносят испытуемый образец дозатором твердых веществ или шпателем при открытой крышке. Масса образца может быть эквивалентна требуемому объему, и образец должен быть равномерно распределен по дну испытательного тигля. Прецизионность метода для твердых образцов не установлена.

9 Подготовка аппарата

9.1 Устанавливают аппарат на ровную устойчивую поверхность. Если испытания проводят в зоне, не защищенной от потоков воздуха, то закрывают аппарат с трех сторон защитным экраном (см. 6.3). Результаты испытаний, выполненных в лабораторном вытяжном шкафу, считают недостоверными, если невозможно отводить отработанный воздух и пары, не вызывая поток воздуха над испытательным тиглем при применении запального устройства.

9.2 Следует ознакомиться с инструкцией изготовителя по обращению, техническому обслуживанию аппарата и правильной работе элементов управления.

9.3 Готовят аппарат для работы в соответствии с инструкциями изготовителя по калибровке, проверке и эксплуатации, особенно по эксплуатации запального устройства. (**Предупреждение** — Несоблюдение установки размера испытательного пламени или устройства электрического зажигания может оказать значительное влияние на результат испытания.)

9.4 Очищают испытательный тигель, крышку и вспомогательные детали соответствующим растворителем (см. 7.1) для удаления следовых количеств смолы или остатков от предыдущего испытания. Вытирают насухо фильтровальной бумагой. Можно удалить следовые количества используемого растворителя потоком чистого сухого воздуха. Для очистки заливного отверстия можно использовать проволоку.

9.5 Перед началом испытания измеряют и регистрируют барометрическое давление (см. 6.2).

9.6 Используют электронный датчик температуры вспышки при определении температуры вспышки биодизелей, например метиловых эфиров жирных кислот (FAME) (см. A1.7 приложения A1). При испытании других материалов можно использовать датчик вспышки.

9.7 Если аппарат не имеет встроенного устройства для охлаждения испытательного тигля при проведении испытаний ниже температуры окружающей среды, следуют приложению A4.

10 Проверка аппарата

10.1 Проверяют и при необходимости корректируют показания устройства измерения температуры не реже одного раза в год в соответствии с инструкциями изготовителя. Проверяют соответствие устройства измерения температуры A1.2.2 приложения A1 и приложению A5.

10.2 Проверяют рабочие характеристики аппарата не менее одного раза в год, определяя температуру вспышки аттестованного стандартного образца (CRM), например образца, приведенного в приложении A2, температура вспышки которого примерно соответствует температуре вспышки испытуемых образцов. Испытания проводят по методу B (см. раздел 12), и зафиксированное значение температуры вспышки, определенное по 12.1.6 и 12.1.6.1, должно быть скорректировано на барометрическое давление (см. раздел 13). Полученное значение температуры вспышки должно быть в пределах, установленных в таблице A2.1 для используемого CRM, или в пределах, вычисленных для CRM, не приведенных в таблице A2.1 приложения A2.

10.3 После проверки рабочих характеристик можно определить температуру вспышки вторичных рабочих стандартных образцов (SWS) и их контрольные пределы. Эти вторичные образцы затем можно использовать для более частых проверок рабочих характеристик (см. приложение A2).

10.4 Если полученное значение температуры вспышки не находится в пределах, установленных в 10.2 или 10.3, то проверяют состояние и работу аппарата для обеспечения соответствия требованиям, приведенным в приложении A1, особенно герметичности крышки (см. A1.2.1), срабатывания заслонки, размера или интенсивности источника зажигания, положения источника зажигания (см. A1.3), работы датчика вспышки (если установлен) и соответствующего показания устройства измерения температуры. После регулировки повторяют испытание по 10.2 или 10.3 с использованием нового испытуемого образца, обращая особое внимание на подробности процедуры, установленные в настоящем методе.

11 Проведение испытаний по методу A — определение наличия/отсутствия вспышки

11.1 Выполняют определение наличия/отсутствия вспышки при температуре, указанной в спецификации на продукт. Эта температура должна корректироваться с учетом атмосферного давления окружающей среды. Для преобразования температуры по спецификации в значение фактической температуры испытания используют следующие формулы, полученное значение температуры затем округляют до 0,5 °C (1 °F):

$$\text{фактическая температура испытания, } ^\circ\text{C} = S_c - 0,25 \cdot (101,3 - A); \quad (1)$$

$$\text{фактическая температура испытания, } ^\circ\text{C} = S_c - 0,03 \cdot (760 - B); \quad (2)$$

$$\text{фактическая температура испытания, } ^\circ\text{F} = S_f - 0,06 \cdot (760 - B), \quad (3)$$

где S_c — значение температуры по спецификации или нескорректированное значение температуры испытания, °C;

A — значение барометрического давления окружающей среды, кПа;

B — значение барометрического давления окружающей среды, мм. рт. ст.;

S_f — значение температуры по спецификации или значение нескорректированной температуры испытания, °F.

11.2 Проверяют чистоту испытательного тигля и крышки и надлежащую работу, особенно герметичность крышки (см. А1.2.1 приложения А1), движение заслонки, размер или интенсивность источника зажигания и положение источника зажигания (см. А1.3 приложения А1). При необходимости очищают по 9.3. Устанавливают крышку на место и плотно закрывают.

11.3 Следуют инструкциям изготовителя для установки температуры испытания и времени испытания и выбирают объем испытываемого образца в соответствии с таблицей 1.

Таблица 1 — Условия испытаний

Образец	Температура испытания, °C (°F)	Объем образца, см ³	Время испытания, мин
Все образцы, кроме биодизеля	≤ 100 (212)	2	1
Все образцы, кроме биодизеля	> 100 (212)	4	2
Биодизель	≤ 300 (572)	2	1

11.4 Когда тигель находится при температуре испытания, заполняют соответствующий шприц (см. А1.5, А1.6 приложения А1) испытываемым образцом, вставляют шприц в заливное отверстие, соблюдая осторожность для предотвращения потерь образца. Затем вводят образец в испытательный тигель, нажимая на поршень шприца до упора. Удаляют шприц.

11.5 Запускают таймер, зажигают запальное устройство и регулируют испытательное пламя (при использовании) в соответствии с размером шаблона 4 мм (5/32 дюйма).

11.6 При указании на завершение времени испытания медленно и равномерно открывают и полностью закрывают заслонку, применяя запальное устройство в течение 2,5 с. Если не используют датчик вспышки, появление вспышки контролируют визуально по отверстиям испытательного тигля.

11.6.1 При появлении большого пламени, сразу распространяющегося по поверхности испытываемого образца (см. 3.1.2), считают, что произошла вспышка образца. Иногда, особенно вблизи фактической температуры вспышки, применение газового источника зажигания может вызывать голубой ореол или увеличение пламени. Это не является вспышкой и не должно учитываться.

11.7 Записывают результат испытания как вспышку (отсутствие вспышки) и температуру испытания.

11.8 Гасят запальное устройство и испытательное пламя (при использовании). Удаляют испытываемый образец и очищают испытательный тигель и крышку. Перед очисткой следует дождаться снижения температуры испытательного тигля до безопасного уровня.

12 Проведение испытаний по методу В — определение температуры вспышки

12.1 В настоящем методе несколько раз повторяют процедуры метода А (см. 11.3—11.8). Для каждого испытания используют новый образец и другую температуру. Изменение температуры предусматривает определение двух значений температур с интервалом 1 °C (2 °F) или 0,5 °C (1 °F), при которых более низкая температура не привела к вспышке, а более высокая температура привела к вспышке (температура вспышки).

12.1.1 Выбирают предполагаемую температуру вспышки образца в качестве начальной температуры испытания и следуют процедуре по 11.3—11.8.

12.1.2 Если регистрируют вспышку, то повторяют процедуру, приведенную в 11.3—11.8, каждый раз выполняя испытание нового образца при значении температуры на 5 °C (9 °F) ниже, пока не будет зарегистрирована вспышка.

12.1.2.1 Переходят к выполнению процедур по 12.1.4.

12.1.3 Если вспышка не установлена, то повторяют процедуру по 11.3—11.8, каждый раз выполняя испытания нового образца при температуре на 5 °C (9 °F) выше, пока не будет зарегистрирована вспышка.

12.1.4 Определив вспышку в пределах двух значений температур с интервалом 5 °C (9 °F), повторяют процедуру с интервалами 1 °C (2 °F) от более низкого значения двух температур, пока не будет зарегистрирована вспышка.

12.1.5 Записывают значение температуры испытания, при которой происходит вспышка, как температуру вспышки, учитывая известную поправку к показанию термометра.

12.1.6 Определяют температуру вспышки по 12.1.4 с точностью до 1 °С (2 °F).

12.1.6.1 Если требуется более точное определение значения температуры [т. е. с точностью до 0,5 °С (1 °F)], выполняют испытание на новом образце при температуре на 0,5 °С (1 °F) ниже температуры, при которой зарегистрирована вспышка по 12.1.4. Если при этом значении температуры вспышку не детектируют, то температура, зарегистрированная по 12.1.4, является температурой вспышки с точностью до 0,5 °С (1 °F). Если вспышку регистрируют при более низком значении температуры (см. 12.1.6), то записывают это значение температуры как температуру вспышки.

12.1.7 Выключают запальное устройство и испытательное пламя, если его используют. После снижения температуры тигля до безопасного уровня удаляют испытуемый образец и очищают тигель и крышку.

13 Вычисления

13.1 Для метода А не требуется дополнительных вычислений, поскольку в формулы (1)—(3) внесены поправки на барометрическое давление.

13.1.1 Если перед испытанием для определения наличия/отсутствия вспышки не внесены поправки на барометрическое давление, то значение скорректированной температуры испытания вычисляют по формулам (4)—(6):

$$\text{скорректированная температура испытания, } ^\circ\text{C} = C + 0,25 \cdot (101,3 - A); \quad (4)$$

$$\text{скорректированная температура испытания, } ^\circ\text{F} = F + 0,06 \cdot (760 - B); \quad (5)$$

$$\text{скорректированная температура испытания, } ^\circ\text{C} = C + 0,03 \cdot (760 - B), \quad (6)$$

где C — значение фактической температуры испытания, °С;

A — значение барометрического давления окружающей среды, кПа;

F — значение фактической температуры испытания, °F;

B — значение барометрического давления окружающей среды, мм. рт. ст.

13.2 Метод В

Если значение барометрического давления окружающей среды (см. 9.5) отличается от 101,3 кПа (760 мм. рт. ст.), то корректируют температуру вспышки по формулам:

$$\text{скорректированная температура вспышки, } ^\circ\text{C} = C + 0,25 \cdot (101,3 - A); \quad (7)$$

$$\text{скорректированная температура вспышки, } ^\circ\text{F} = F + 0,06 \cdot (760 - B); \quad (8)$$

$$\text{скорректированная температура вспышки, } ^\circ\text{C} = C + 0,03 \cdot (760 - B), \quad (9)$$

где C — зарегистрированное значение температуры вспышки, °С;

A — значение барометрического давления окружающей среды, кПа;

F — зарегистрированное значение температуры вспышки, °F;

B — значение барометрического давления окружающей среды, мм. рт. ст.

14 Оформление результатов

14.1 Метод А (наличие/отсутствие вспышки)

Записывают наличие (или отсутствие) вспышки при значении температуры по спецификации (скорректированное), округленное до 0,5 °С (1 °F), и указывают, что использован метод А.

14.2 Метод В (определение температуры вспышки)

Записывают значение скорректированной температуры вспышки, округленное до 0,5 °С (1 °F), и указывают, что использован метод В.

14.3 Приводят идентификацию испытуемого материала, дату проведения испытания и любое отклонение от установленного метода.

15 Прецизионность и смещение⁴⁾

15.1 Прецизионность

Прецизионность для метода В, установленная статистической обработкой результатов межлабораторных исследований, приведена в 15.1.1, 15.1.2 и таблице 2. Прецизионность для метиловых эфиров жирных кислот (FAME) приведена в приложении А3.

15.1.1 Повторяемость r

Расхождение результатов двух испытаний, полученных одним и тем же оператором на одной и той же аппаратуре при постоянных рабочих условиях на идентичном испытуемом материале в течение длительного времени при нормальном и правильном выполнении метода, может превышать следующие значения только в одном случае из 20. Примеры прецизионности приведены в таблице 2; допустимый диапазон температуры от 20 °С до 210 °С

$$r = 0,01520 \cdot (x + 110) \text{ °С}, \quad (10)$$

где x — среднеарифметическое значение двух результатов.

15.1.2 Воспроизводимость R

Расхождение результатов двух единичных и независимых испытаний, полученных разными операторами в разных лабораториях на идентичном испытуемом материале в течение длительного времени при нормальном и правильном выполнении метода, может превышать следующие значения только в одном случае из 20. Примеры прецизионности приведены в таблице 2; допустимый диапазон температуры от 20 °С до 210 °С.

$$R = 0,02561 \cdot (x + 110) \text{ °С}, \quad (11)$$

где x — среднеарифметическое значение двух результатов.

Таблица 2 — Вычисленные значения повторяемости и воспроизводимости для нефтепродуктов и родственных продуктов

Прецизионность	Температура, °С										
	20	40	60	80	100	120	140	160	180	200	210
Повторяемость, °С	2,0	2,3	2,6	2,9	3,2	3,5	3,8	4,1	4,4	4,7	4,9
Воспроизводимость, °С	3,3	3,8	4,4	4,9	5,4	5,9	6,4	6,9	7,4	7,9	8,2

15.2 Смещение

Процедура настоящего метода не имеет смещения, поскольку температура вспышки может быть определена только в терминах настоящего стандарта.

15.2.1 Относительное смещение

В соответствии с ASTM D 6708 была выполнена оценка относительного смещения между приборами с использованием газового или электрического запального устройства. Результаты статистической оценки показали относительное смещение. Прецизионность, приведенная в 15.1.1 и 15.1.2, получена с использованием газовых и электрических запальных устройств. При разногласиях в оценке качества используют газовое запальное устройство.

15.3 Прецизионность межлабораторных сравнительных исследований (ILS)

Прецизионность, приведенная в 15.1.1 и 15.1.2, получена на основании результатов совместных межлабораторных сравнительных исследований Энергетического института и ASTM, выполненных в 2010 г. 19 лабораторий (в 11 лабораториях использовали газовые запальные устройства и в 8 лабораториях использовали электрические запальные устройства) выполняли испытания 15 образцов, охватывающих широкий диапазон нефтепродуктов с температурой вспышки от 20 °С до 210 °С, в двух

⁴⁾ Подтверждающие данные находятся в Energy Institute, 61 New Cavendish Street, London W1G 7AR, UK, <http://www.energyinst.org> и могут быть получены при запросе исследовательского отчета Research Report IP 523/10.

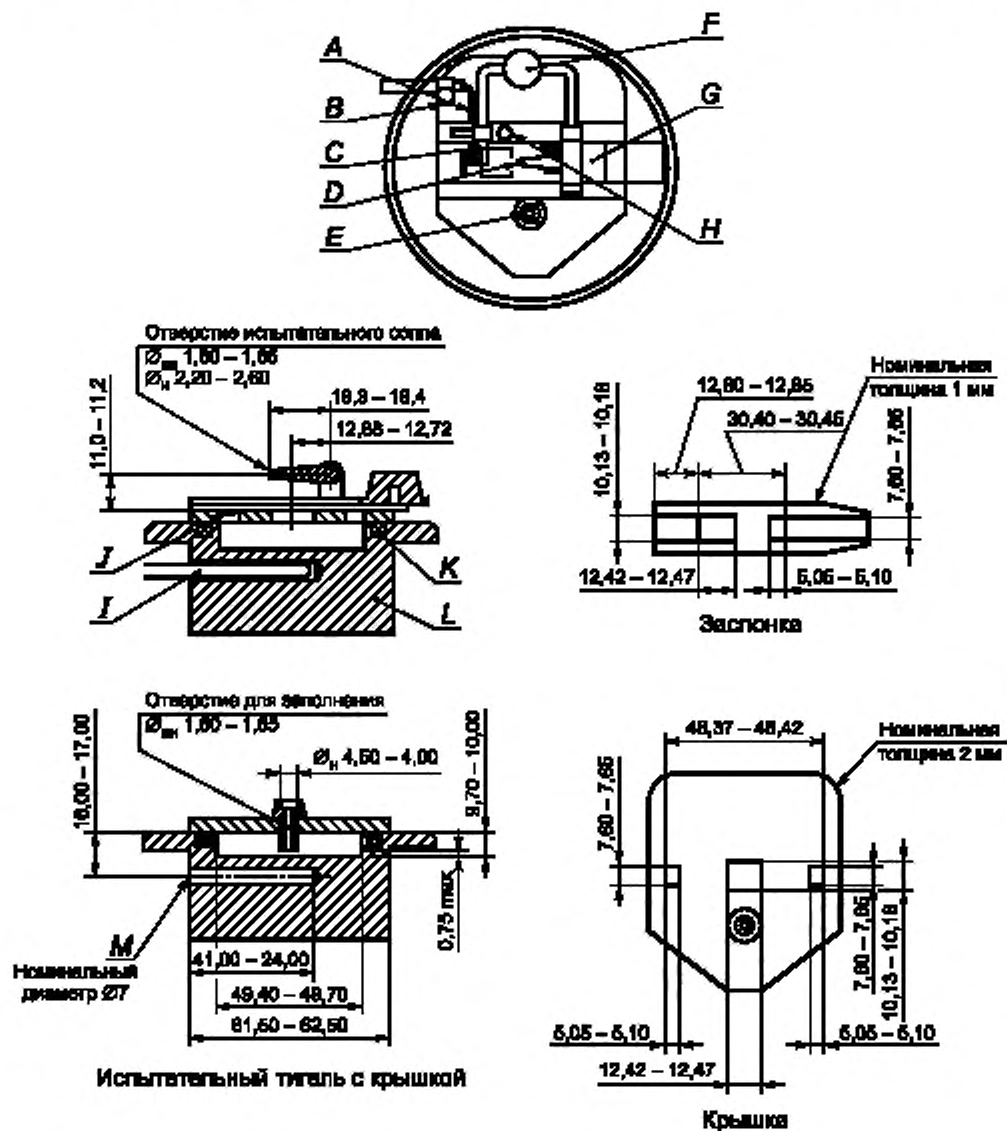
экземплярах каждый. Полная информация о результатах исследований приведена в исследовательском отчете.

Примечание 2— Три технических комитета ASTM D02.08.B0 (Рабочая группа по пересмотру ASTM D 3828), EI SC-B-4 (Воспламеняемость) и ISO TC28 WG9 (совместная рабочая группа по методам определения температуры вспышки), участвовавших в пересмотре ASTM D 3828, IP 523 и EN ISO 3679 соответственно, представили отчет по результатам межлабораторных сравнительных исследований (ILS), и все три комитета пришли к выводу, что для установления прецизионности рассматриваемых методов следует использовать комбинацию данных с использованием газовых и электрических запальных устройств.

Приложение А1
(обязательное)

Аппарат для определения температуры вспышки

А1.1 Аппарат для определения температуры вспышки приведен на рисунке А1.1, размеры — в таблице А1.1.



A — детектор вспышки; B — крышка; C — сопло запального пламени; D — сопло испытательного пламени; E — отверстие для заполнения; F — винт регулировки испытательного газового пламени; G — заслонка; H — шаблон испытательного пламени; I — термометр; J — центровочный паз детектора вспышки; K — кольцевое уплотнение крышки; L — блок испытательного тигля, M — карман для термометра

Рисунок А1.1 — Испытательный тигель и крышка в сборе

Таблица А1.1 — Основные размеры аппарата для определения температуры вспышки^{a), b)}

Параметр	Размер, мм
Блок для образца:	
- диаметр блока	61,5—62,5
- диаметр гнезда (тигля) для образца	49,40—49,70
- глубина гнезда для образца	9,70—10,00
- расстояние от верхней поверхности блока до центра отверстия для термометра	16,00—17,00
- диаметр кармана для термометра	примерно 7,00
Крышка:	
- длина большого отверстия	12,42—12,47
- ширина большого отверстия	10,13—10,18
- длина маленького отверстия	5,05—5,10
- ширина маленького отверстия	7,60—7,65
- расстояние между дальними кромками маленьких отверстий	48,37—48,42
- диаметр отверстия для заливания образца	4,00—4,50
- отверстие заливной трубки	1,80—1,85
- расстояние заливной трубки от основания гнезда при закрытой крышке, не более	0,75
Заслонка:	
- длина большого отверстия	12,42—12,47
- ширина большого отверстия	10,13—10,18
- длина маленького отверстия	5,05—5,10
- ширина маленького отверстия	7,60—7,65
- расстояние от кромки большого отверстия до края заслонки	12,80—12,85
- расстояние между кромками большого и маленького отверстий, не более	30,40—30,45
Сопло:	
- длина сопла	18,30—18,40
- наружный диаметр наконечника сопла	2,20—2,60
- отверстие сопла	1,60—1,65
- высота центра сопла над верхней поверхностью крышки	11,00—11,20
- расстояние от оси сопла до центра блока при закрытой крышке	12,68—12,72
<p>^{a)} Уплотнительное кольцо или прокладка, обеспечивающие герметичность при закрытой крышке, должны быть изготовлены из термостойкого материала, устойчивого к воздействию температуры испытания и испытуемых веществ.</p> <p>^{b)} Правильно установленное устройство измерения температуры должно иметь хороший тепловой контакт с блоком испытательного тигля.</p>	

А1.2 Испытательный тигель состоит из блока, изготовленного из алюминиевого сплава или коррозионно-стойкого металла соответствующей проводимости с углублением цилиндрической формы, которое закрывается крышкой. В блок устанавливается устройство измерения температуры.

А1.2.1 Крышка оснащена заслонкой и устройством, обеспечивающим ввод запального устройства в испытательный тигель при открытой заслонке. Введенное сопло запального устройства должно пересекать плоскость нижней поверхности крышки. Крышка оснащена отверстием, проходящим в блок для ввода испытуемого образца, а также соответствующим зажимным устройством для обеспечения герметичного уплотнения между крышкой и металлическим блоком. Три отверстия в крышке должны располагаться в пределах диаметра тигля для образца. Когда заслонка находится в открытом положении, два отверстия на заслонке должны совпадать с двумя соответствующими отверстиями на крышке.

А1.2.2 Электрические нагреватели соединены с испытательным тиглем таким образом, чтобы обеспечить эффективную подачу тепла. Управление нагревателем должно обеспечивать регулирование температуры испытательного тигля, измеряемой устройством измерения температуры, в защищенной от потоков воздуха зоне с точностью до $\pm 0,5$ °C ($\pm 1,0$ °F) для температур не выше 100 °C и до $\pm 2,0$ °C ($\pm 4,0$ °F) — для температур выше 100 °C во время испытания. Для охлаждения испытательного тигля можно использовать устройства с эффектом Пельтье, внешний криостат или вставной охлаждающий блок (см. приложение А4).

А1.3 Испытательное пламя и запальное пламя требуются для погружения в испытательный тигель. Запальное пламя также необходимо для поддержания пламени при испытании. При введении в тигель сопло запального устройства должно пересекать плоскость нижней поверхности крышки. Топливо для запальных устройств может подаваться из внешней линии подачи бутана или пропана⁵⁾ или из автономного или присоединенного баллона с бутаном или пропаном. **(Предупреждение** — Никогда не следует перезаряжать или заменять автономный газовый

⁵⁾ Внешние топливные адаптеры поставляются изготовителем прибора.

баллон при повышенных температурах, или при зажженном запальном или испытательном пламени, или в непосредственной близости от других источников открытого пламени.) Шаблонное кольцо диаметром 4 мм (5/32"), выгравированное на крышке рядом с испытательным пламенем, помогает отрегулировать размер испытательного пламени. Можно использовать электрическое запальное устройство вместе с соответствующим механизмом погружения и крышкой (см. А1.10), однако прецизионность и степень соответствия с газовым запальным устройством еще не определены. Электрическое запальное устройство должно быть типа электрического сопротивления (нить накала), и нагреваемая секция должна располагаться горизонтально и пересекать плоскость нижней поверхности крышки. Для обеспечения надлежащей работы запального устройства следуют инструкциям изготовителя. При возникновении разногласий арбитражным является газовое запальное устройство.

А1.4 Звуковой сигнал служит указанием для оператора о погружении запального устройства в тигель.

А1.5 Шприц с наконечником, предназначенным для использования с аппаратом, отрегулированный для ввода образца ($2,00 \pm 0,05$) мл. Допускается использовать этот шприц дважды для введения 4 см^3 образца.

А1.6 Шприц с наконечником, предназначенным для использования с аппаратом, отрегулированный для ввода образца ($4,0 \pm 0,1$) см^3 .

А1.7 Датчик вспышки (дополнительное оборудование), термoeлектрическое устройство с небольшой массой для детектирования температуры вспышки. На наличие вспышки указывает повышение температуры на $6 \text{ }^\circ\text{C}$ ($10,0 \text{ }^\circ\text{F}$) в течение 100 мс.

А1.8 Устройство для отсчета времени — электронный таймер.

А1.9 Устройство измерения температуры — жидкостный стеклянный термометр или электронное устройство, обеспечивающие измерение температуры с точностью до $0,5 \text{ }^\circ\text{C}$ ($1 \text{ }^\circ\text{F}$) при температуре не выше $100,0 \text{ }^\circ\text{C}$ и до $2,0 \text{ }^\circ\text{C}$ ($4 \text{ }^\circ\text{F}$) при более высоких значениях температуры соответственно.

А1.10 Экран электрического запального устройства — металлический экран для защиты оператора от оптического излучения запального устройства. Требуется только при использовании электрического запального устройства.

Приложение А2
(обязательное)

Проверка рабочих характеристик аппарата

А2.1 Аттестованный стандартный образец (CRM)

CRM представляет собой стабильный, чистый (чистотой 99+ мольных %) углеводород или другой стабильный нефтепродукт с температурой вспышки, определенной на основе межлабораторных исследований, соответствующих методике руководства в исследовательском отчете ASTM⁶⁾ или ISO Guide 34 и ISO Guide 35.

А2.1.1 Типичные значения температуры вспышки с поправкой на барометрическое давление для некоторых стандартных образцов и их типичные пределы приведены в таблице А2.1 (см. примечание А2.2). Поставщики аттестованных стандартных образцов CRM должны предоставить сертификаты, в которых указывается значение температуры вспышки для каждого образца текущей производственной партии. Значения пределов для аттестованных стандартных образцов CRM можно вычислить умножением значения воспроизводимости настоящего метода на 0,7. Полученное значение обеспечивает номинальный охват не менее 90 % с доверительной вероятностью 95 %.

Таблица А2.1 — Типичные значения температуры вспышки и типичные допуски (допустимые пределы для единичного результата)

Вещество	Температура вспышки, °С	Значение предела, °С
2-Бутанол ^{а)}	20,7	± 2,3
п-Ксилол (1,4-диметилбензол) ^{а)}	26,1	± 2,4
н-Бутанол ^{а)}	36,5	± 2,6
Декан ^{б)}	49,7	± 2,9
Ундекан ^{б)}	65,9	± 3,2
Диэтиленгликоль ^{а)}	142,2	± 4,5

^{а)} Средние значения из программы межлабораторных исследований, см. исследовательский отчет IP 523/10.
^{б)} Средние значения из программы межлабораторных исследований, см. исследовательский отчет RR:S15-1010.

Примечание А2.1 — Подтверждающие данные межлабораторных исследований для получения значений температуры вспышки в таблице А2.1 приведены в исследовательском отчете^{4),7)}.

Примечание А2.2 — Образцы, степень их чистоты, значения температуры вспышки и пределы, приведенные в таблице А2.1, использовали в программах межлабораторных исследований для определения применимости контрольных жидкостей в методах определения температуры вспышки. Можно использовать другие образцы, степень чистоты, значения температуры вспышки и пределы, если их проводят в соответствии с руководствами в исследовательском отчете ASTM RR: D02-1007 или ISO Guide 34 и ISO Guide 35. Перед использованием следует ознакомиться с сертификатами таких образцов, поскольку значение температуры вспышки зависит от состава каждой партии CRM.

А2.2 Вторичные рабочие стандартные образцы (SWS)

SWS являются стабильными, чистыми (чистотой 99+ мольных %) углеводородами или нефтепродуктами, состав которых остается практически стабильным.

А2.2.1 Устанавливают среднее значение температуры вспышки и пределы статистического контроля 3σ для SWS с использованием стандартных статистических методов (см. ASTM D 6299).

⁶⁾ Подтверждающие данные можно получить в ASTM International Headquarters при запросе исследовательского отчета RR:D02-1007.

⁷⁾ Подтверждающие данные можно получить в ASTM International Headquarters при запросе исследовательского отчета RR:S15-1010.

**Приложение А3
(обязательное)****Прецизионность для метиловых эфиров жирных кислот (FAME)****А3.1 Исходные данные**

А3.1.1 В 2001 г. выполнены общеевропейские круговые испытания с использованием метода EN ISO 3679 с участием десяти лабораторий, которые выполняли испытания десяти кодированных, дублированных образцов (20 контейнеров для каждого участника). Использовали два типа метиловых эфиров жирных кислот (FAME): рапсовое масло и подсолнечное масло. Каждый тип образца содержал 0 %, 0,05 %, 0,1 %, 0,2 % и 0,5 % метанола.

А3.2 Идентичность

А3.2.1 Метод EN ISO 3679 (IP 523) и соответствующий метод наличия/отсутствия вспышки EN ISO 3680 (IP 524) эквивалентны в техническом отношении методам по ASTM D 3828 и предусматривают аналогичную процедуру, аппаратуру и прецизионность.

А3.3 Прецизионность и смещение⁸⁾

А3.3.1 Прецизионность установлена статистической обработкой результатов межлабораторных исследований.

А3.3.1.1 Повторяемость

Расхождение результатов двух испытаний, полученных одним и тем же оператором на одной и той же аппаратуре при постоянных рабочих условиях на идентичном испытуемом материале в течение длительного времени при нормальном и правильном выполнении настоящего метода, может превышать значения, приведенные в таблице 2 настоящего стандарта, только в одном случае из 20:

- повторяемость — 1,9 °С.

А3.3.1.2 Воспроизводимость

Расхождение результатов двух единичных и независимых испытаний, полученных разными операторами в разных лабораториях на идентичном испытуемом материале в течение длительного времени при нормальном и правильном выполнении настоящего метода, может превышать значения, приведенные в таблице 2 настоящего стандарта, только в одном случае из 20:

- воспроизводимость — 15 °С.

А3.3.2 Смещение

Процедура настоящего метода не имеет смещения, поскольку температуру вспышки можно определить только в терминах настоящего стандарта.

⁸⁾ Подтверждающие данные можно получить в ASTM International Headquarters при запросе исследовательского отчета RR:S15-1010.

**Приложение А4
(обязательное)****Испытания на ручном аппарате без встроенных охлаждающих устройств при температуре ниже температуры окружающей среды**

А4.1 При использовании аппарата с жидкостным стеклянным термометром выключают источник питания нагревателя испытательного тигля.

А4.1.1 При использовании ручного аппарата с электронным термометром следуют инструкциям изготовителя для установки требуемой температуры ниже температуры окружающей среды.

А.4.2 Заполняют охлаждающий блок соответствующим хладагентом. Если ожидаемое значение температуры или температура по спецификации не ниже 5 °С (40 °F), то в качестве охлаждающей жидкости можно использовать колотый лед и воду. При температуре ниже 5 °С (40 °F) в качестве охлаждающей жидкости используют твердый диоксид углерода (сухой лед) и ацетон. (**Предупреждение** — Ацетон является легковоспламеняющимся. Сухой лед не должен контактировать с глазами и кожей.) При отсутствии охлаждающего блока следует обратиться к руководству изготовителя по эксплуатации аппарата о возможности использования альтернативных методов охлаждения. Поднимают крышку и осторожно устанавливают основание блока в испытательный тигель для предотвращения повреждения поверхности тигля. При показании термометра примерно на 10 °С (18 °F) ниже заданной температуры удаляют охлаждающий блок и быстро вытирают испытательный тигель и нижнюю поверхность крышки бумажной салфеткой для удаления влаги. Сразу же закрывают и фиксируют крышку. (**Предупреждение** — При использовании жидкостного стеклянного термометра не следует охлаждать блок ниже температуры кристаллизации жидкости в термометре.) Готовят образец для ввода в испытательный тигель с помощью шприца. Тигель и шприц предварительно охлаждают до температуры не менее чем на 10 °С (18 °F) ниже требуемой температуры испытания.

А4.3 Регулируют испытательное пламя и обеспечивают повышение температуры испытательного тигля при условиях окружающей среды до достижения требуемой температуры и испытания. Сразу же подносят испытательное пламя. Внимательно следят за вспышкой в отверстиях крышки.

А4.4 Для определения температуры вспышки любого вещества выполняют повторное испытание, используя каждый раз новый образец в соответствии с процедурами по 12.1 настоящего стандарта.

**Приложение А5
(обязательное)**

Характеристики устройств измерения температуры

А5.1 Общие положения

Устройство измерения температуры следует устанавливать в блок таким образом, чтобы обеспечить достаточный теплообмен между блоком и устройством измерения. Рекомендуется использовать теплопередающую пасту между датчиком и блоком.

А5.2 Цифровое устройство

А5.2.1 Диапазон температуры — от минус 30 °С до плюс 300 °С.

А5.2.2 Разрешение дисплея — не менее 0,5 °С.

А5.2.3 Точность (после калибровки) должна соответствовать требованиям А1.2.2.

Примечание А5.1 — Руководства по цифровым устройствам измерения температуры приведены в ASTM E 1137/E1137M и IEC 60751.

А5.3 Жидкостные стеклянные термометры

А5.3.1 Требования к жидкостным стеклянным термометрам приведены в таблице А5.1.

Таблица А5.1 — Требования к жидкостным стеклянным термометрам

Параметр	Диапазон температур		
	ниже нуля	низкий	высокий
Диапазон температуры, °С	От – 30 до 100	От 0 до 110	От 100 до 300
Погружение, мм	44	44	44
Деления шкалы, °С:			
- цена деления	1	1	2
- длинные отметки у каждых	5	5	10
- числовая отметка у каждого	10	10	10
- максимальная ширина штриха, мм	0,15	0,15	0,15
Погрешность шкалы, °С, не более	0,5	0,5	2,0
Расширительная камера	Требуется	Требуется	Требуется
Общая длина, мм	От 195 до 200	От 195 до 200	От 195 до 200
Наружный диаметр стержня, мм	От 6 до 7	От 6 до 7	От 6 до 7
Длина резервуара, мм	От 10 до 14	От 10 до 14	От 10 до 14
Наружный диаметр резервуара, мм	От 4 до 6	От 4 до 6	От 4 до 6
Положение шкалы:			
- от дна резервуара до отметки, °С	– 30	0	100
- расстояние, мм	От 57 до 61	От 48 до 52	От 48 до 52
- длина шкалы, мм	От 115 до 135	От 115 до 135	От 115 до 135

Приложение ДА
(справочное)

Сведения о соответствии ссылочных стандартов межгосударственным стандартам

Таблица ДА.1

Обозначение ссылочного стандарта	Степень соответствия	Обозначение и наименование соответствующего межгосударственного стандарта
ASTM D 3941	—	*
ASTM D 4057	NEQ	ГОСТ 31873—2012 «Нефть и нефтепродукты. Методы ручного отбора проб»
ASTM D 4177	—	*
ASTM D 6299	—	*
ASTM D 6708	—	*
ASTM E 300		*
ASTM D 1137/E1137M	—	*
ISO Guide 34	IDT	ГОСТ ISO Guide 34—2014 «Общие требования к компетентности изготовителей стандартных образцов»
ISO Guide 35	IDT	ГОСТ ISO Guide 35—2015 «Стандартные образцы. Общие и статистические принципы сертификации (аттестации)»
EN ISO 3679	—	*
EN ISO 3680	—	*
IEC 60751	—	*
IP 523	—	*
IP 524		*
<p>* Соответствующий межгосударственный стандарт отсутствует. До его принятия рекомендуется использовать перевод на русский язык данного стандарта.</p> <p>Примечание — В настоящей таблице использованы следующие условные обозначения степени соответствия стандартов:</p> <ul style="list-style-type: none"> - IDT — идентичные стандарты; - NEQ — неэквивалентный стандарт. 		

Редактор *О.В. Рябиничева*
Технические редакторы *В.Н. Прусакова, И.Е. Черепкова*
Корректор *Е.Ю. Каколова*
Компьютерная верстка *Д.В. Кардановской*

Сдано в набор 20.08.2019. Подписано в печать 27.08.2019. Формат 60 × 84¹/₈. Гарнитура Ариал.
Усл. печ. л. 2,79. Уч.-изд. л. 2,51.

Подготовлено на основе электронной версии, предоставленной разработчиком стандарта

ИД «Юриспруденция», 115419, Москва, ул. Орджоникидзе, 11.
www.jurisizdat.ru y-book@mail.ru

Создано в единичном исполнении во ФГУП «СТАНДАРТИНФОРМ»
для комплектования Федерального информационного фонда стандартов,
117418 Москва, Нахимовский пр-т, д. 31, к. 2.
www.gostinfo.ru info@gostinfo.ru