

---

ФЕДЕРАЛЬНОЕ АГЕНТСТВО  
ПО ТЕХНИЧЕСКОМУ РЕГУЛИРОВАНИЮ И МЕТРОЛОГИИ

---



НАЦИОНАЛЬНЫЙ  
СТАНДАРТ  
РОССИЙСКОЙ  
ФЕДЕРАЦИИ

ГОСТ Р  
57916—  
2017  
(ИСО 6721-5:1996)

---

Пластмассы

**ОПРЕДЕЛЕНИЕ МЕХАНИЧЕСКИХ СВОЙСТВ  
ПРИ ДИНАМИЧЕСКОМ НАГРУЖЕНИИ**

Часть 5

**Колебания при изгибе.  
Нерезонансный метод**

(ISO 6721-5:1996, MOD)

Издание официальное



Москва  
Стандартинформ  
2017

## Предисловие

1 ПОДГОТОВЛЕН Автономной некоммерческой организацией «Центр нормирования, стандартизации и классификации композитов» при участии Объединения юридических лиц «Союз производителей композитов» на основе официального перевода на русский язык англоязычной версии указанного в пункте 4 стандарта, который выполнен ТК 497

2 ВНЕСЕН Техническим комитетом по стандартизации ТК 497 «Композиты, конструкции и изделия из них»

3 УТВЕРЖДЕН И ВВЕДЕН В ДЕЙСТВИЕ Приказом Федерального агентства по техническому регулированию и метрологии от 8 ноября 2017 г. № 1680-ст

4 Настоящий стандарт является модифицированным по отношению к международному стандарту ИСО 6721-5:1996 «Пластмассы. Определение механических свойств при динамическом нагружении. Часть 5. Колебания при изгибе. Нерезонансный метод» (ISO 6721-5:1996 «Plastics — Determination of dynamic mechanical properties — Part 5: Flexural vibration — Non-resonance method», MOD), включая техническую поправку Amd.1:2007. При этом в него не включен раздел 11 примененного международного стандарта, который нецелесообразно применять в связи с тем, что он носит справочный характер.

Указанный раздел, не включенный в основную часть настоящего стандарта, приведен в дополнительном приложении ДА.

Дополнительная ссылка, включенная в текст стандарта для учета потребностей национальной экономики Российской Федерации и/или особенностей российской национальной стандартизации, выделена курсивом.

Сопоставление структуры настоящего стандарта со структурой примененного в нем международного стандарта приведено в дополнительном приложении ДБ.

В настоящем стандарте ссылки на международные стандарты заменены ссылками на соответствующие национальные стандарты. Сведения о соответствии ссылочных национальных стандартов международным стандартам, использованным в качестве ссылочных в примененном международном стандарте, приведены в дополнительном приложении ДВ

## 5 ВВЕДЕН ВПЕРВЫЕ

*Правила применения настоящего стандарта установлены в статье 26 Федерального закона от 29 июня 2015 г. № 162-ФЗ «О стандартизации в Российской Федерации». Информация об изменениях к настоящему стандарту публикуется в ежегодном (по состоянию на 1 января текущего года) информационном указателе «Национальные стандарты», а официальный текст изменений и поправок — в ежемесячном информационном указателе «Национальные стандарты». В случае пересмотра (замены) или отмены настоящего стандарта соответствующее уведомление будет опубликовано в ближайшем выпуске ежемесячного информационного указателя «Национальные стандарты». Соответствующая информация, уведомление и тексты размещаются также в информационной системе общего пользования — на официальном сайте Федерального агентства по техническому регулированию и метрологии в сети Интернет ([www.gost.ru](http://www.gost.ru))*

© Стандартинформ, 2017

Настоящий стандарт не может быть полностью или частично воспроизведен, тиражирован и распространен в качестве официального издания без разрешения Федерального агентства по техническому регулированию и метрологии

## Содержание

1 Область применения .....	1
2 Нормативные ссылки.....	1
3 Термины и определения.....	2
4 Сущность метода.....	2
5 Оборудование .....	2
6 Образцы для испытания .....	4
7 Количество образцов.....	4
8 Кондиционирование образцов.....	4
9 Проведение испытания .....	4
10 Обработка результатов .....	5
11 Протокол испытаний.....	8
Приложение ДА (справочное) Оригинальный текст невключенных структурных элементов примененного международного стандарта .....	9
Приложение ДБ (справочное) Сопоставление структуры настоящего стандарта со структурой примененного в нем международного стандарта.....	10
Приложение ДВ (справочное) Сведения о соответствии ссылочных национальных стандартов международным стандартам, использованным в качестве ссылочных в примененном международном стандарте .....	11

Пластмассы

ОПРЕДЕЛЕНИЕ МЕХАНИЧЕСКИХ СВОЙСТВ ПРИ ДИНАМИЧЕСКОМ НАГРУЖЕНИИ

Часть 5

Колебания при изгибе.  
Нерезонансный метод

Plastics. Determination of dynamic mechanical properties. Part 5. Flexural vibration. Non-resonance method

---

Дата введения — 2018—06—01

## 1 Область применения

Настоящий стандарт устанавливает метод вынужденных нерезонансных колебаний при изгибе пластмасс при частотах, как правило, лежащих в диапазоне от 0,01 до 100 Гц. Метод подходит для измерения динамического модуля упругости в диапазоне от 0,01 до 200 ГПа. Несмотря на то, что материалы с модулем менее 0,01 ГПа также можно исследовать с помощью настоящего метода, наиболее точные измерения их динамических свойств можно получить, используя колебания сдвига согласно ГОСТ Р 57919.

Данный метод наиболее подходит для измерения тангенса угла механических потерь более 0,1, поэтому его удобно использовать для изучения зависимости динамических свойств от температуры и частоты почти всей области стеклования согласно ГОСТ Р 56801—2015 (подраздел 9.4). Данные, полученные в широком диапазоне частот и температур, позволят, используя принцип температурно-временной суперпозиции, строить обобщенные графики, демонстрирующие динамические свойства на расширенном частотном диапазоне при различных температурах.

**Примечание** — Измерения в настоящем методе можно проводить и при более высоких частотах, однако это может вызвать значительные ошибки при определении динамических свойств согласно 10.1.2 и 10.1.3.

## 2 Нормативные ссылки

В настоящем стандарте использованы нормативные ссылки на следующие стандарты:

ГОСТ 32794—2014 *Композиты полимерные. Термины и определения*

ГОСТ Р 56801—2015 (ИСО 6721-1:2011) Пластмассы. Определение механических свойств при динамическом нагружении. Часть 1. Общие принципы

ГОСТ Р 57919—2017 (ИСО 6721-6:1996) Пластмассы. Определение механических свойств при динамическом нагружении. Часть 6. Колебания при сдвиге. Нерезонансный метод

**Примечание** — При пользовании настоящим стандартом целесообразно проверить действие ссылочных стандартов в информационной системе общего пользования — на официальном сайте Федерального агентства по техническому регулированию и метрологии в сети Интернет или по ежегодному информационному указателю «Национальные стандарты», который опубликован по состоянию на 1 января текущего года, и по выпускам ежемесячного информационного указателя «Национальные стандарты» за текущий год. Если заменен ссылочный стандарт, на который дана недатированная ссылка, то рекомендуется использовать действующую версию этого стандарта с учетом всех внесенных в данную версию изменений. Если заменен ссылочный стандарт, на который дана датированная ссылка, то рекомендуется использовать версию этого стандарта с указанным выше годом утверждения (принятия). Если после утверждения настоящего стандарта в ссылочный стандарт, на который дана датированная ссылка, внесено изменение, затрагивающее положение, на которое дана ссылка, то это положение рекомендуется применять без учета данного изменения. Если ссылочный стандарт отменен без замены, то положение, в котором дана ссылка на него, рекомендуется применять в части, не затрагивающей эту ссылку.

### 3 Термины и определения

В настоящем стандарте применены термины по *ГОСТ 32794* и *ГОСТ Р 56801*.

### 4 Сущность метода

Испытуемый образец подвергают синусоидальному поперечному нагружению или деформации при частоте существенно ниже собственной резонансной частоты колебаний при изгибе согласно 10.1.2. Измеряют амплитуды циклической нагрузки и смещения, а также фазовый угол между ними. Динамический модуль упругости при изгибе и модуль потерь рассчитывают по формулам, приведенным в разделе 10.

### 5 Оборудование

#### 5.1 Устройство нагружения

5.1.1 Оборудование должно обеспечивать измерение амплитуд нагрузки и смещения, а также фазового угла между ними для образца, к которому приложена поперечная синусоидальная нагрузка или деформация. Допускается использовать различные конструкции устройства нагружения, например, согласно схемам, представленным на рисунке 1. По схеме 1 рисунка 1 синусоидальное перемещение создается вибратором *V* и передается образцу *S* через подвижные зажимы *C*<sub>1</sub>, в которых фиксируют противоположные края образца. Амплитуду и частоту перемещения вибрационного стола изменяют и контролируют с помощью датчика *D*. Образец фиксируют в центре неподвижным зажимом *C*<sub>2</sub>. Создаваемая синусоидальная сила, деформирующая образец, контролируется датчиком силы *F*, соединенным с зажимом *C*<sub>2</sub>. Элементы устройства нагружения между зажимами *C*<sub>1</sub> и вибратором *V*, а также между *C*<sub>2</sub> и *F* должны быть существенно жестче испытуемого образца и обладать низким коэффициентом теплопроводности, если образец помещают в камеру с регулируемой температурой

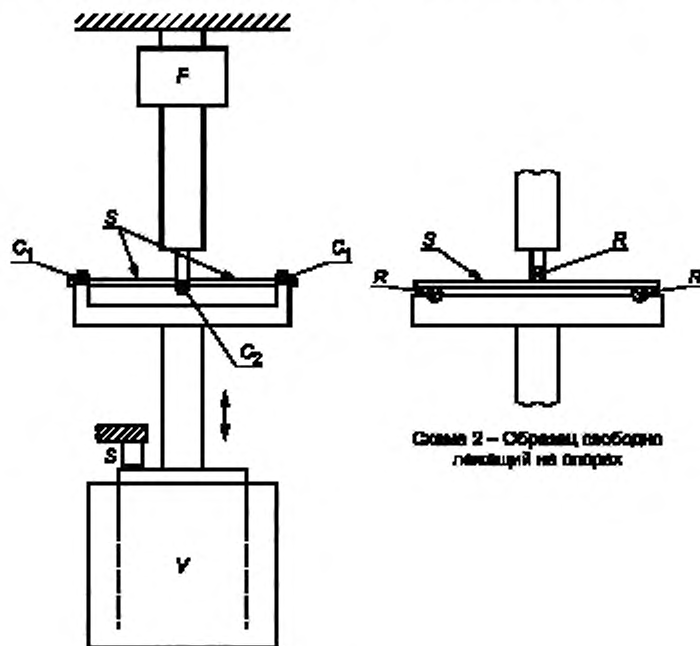


Схема 1 — Зафиксированный образец

Схема 2 — Образец свободно лежащий на опорах

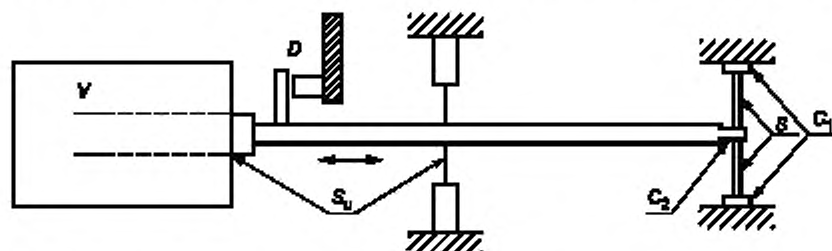
*F* — датчик силы, *S* — образец, *C*<sub>1</sub>, *C*<sub>2</sub> — зажимы, *R* — опоры; *D* — датчик смещения; *V* — вибратор

Рисунок 1 — Возможные схемы устройства нагружения для определения динамических модулей при изгибе

**Примечание** — Несмотря на то, что каждый элемент устройства нагружения может быть существенно более жестким чем испытуемый образец, наличие зажимных или болтовых соединений может существенно увеличить податливость всей системы. В таком случае может потребоваться учет поправки на податливости согласно 10.1.4.

Допускается применять другие схемы устройства нагружения, например, образец может быть свободно установлен на опоры  $R$  по схеме трехточечного изгиба, как показано на схеме 2 рисунка 1.

Кроме того, допускается использовать метод определения действующей на образец силы, путем вычисления ее из величины тока, прикладываемого к вибратору, что позволит исключить необходимость применения отдельного датчика силы. Схема устройства нагружения для такого метода приведена на рисунке 2. Следует учитывать, что часть силы создаваемой током вибратора используется для запуска приводного вала и для установки его подвесов  $S_v$  параллельно образцу. Силу, необходимую для деформации образца, определяют, осуществляя отдельную калибровку оборудования без образца.



$V$  — вибратор;  $D$  — датчик смещения;  $S_v$  — подвесы приводного вала;  $C_1, C_2$  — зажимы;  $S$  — образец

Рисунок 2 — Схема устройства нагружения при определении действующей на образец силы из тока вибратора

5.1.2 Зажимы устройства нагружения должны обеспечивать фиксацию образца с достаточным усилием для предотвращения его выскальзывания во время изгиба и осуществлять сохранение прикладываемой нагрузки при испытании в условиях низких температур.

При испытании образца, свободно лежащего на опорах (см. рисунок 1, схема 2), линии соприкосновения опор с образцом должны быть параллельными, а сами опоры должны иметь радиус, достаточный для того, чтобы избежать сильного вдавливания в образец.

Расстояние между двумя крайними зажимами или опорами должно быть изменяемым для обеспечения возможности размещения образцов различной длины. Поправку на изменение длины для образца, фиксируемого в зажимах проводят согласно 10.1.5.

**Примечание** — Возможность осуществлять небольшие изменения расстояния между зажимами в схеме 1 рисунка 1 позволяет учитывать эффект термического расширения образца и при необходимости избежать ошибок определения модуля, возникающих вследствие потери устойчивости (выгибания) образца при высоких температурах.

Любое отклонение оси нагружения по отношению к датчику силы во время нагружения образца приведет к появлению на датчике поперечной составляющей силы. Выравнивание устройства нагружения и испытуемого образца должно быть таким, чтобы поперечная составляющая силы, действующая на датчик, была менее 1% прикладываемой в продольном направлении силы.

5.1.3 Датчики — устройство или устройства, способные измерять прикладываемые значения амплитуд циклической нагрузки или смещения, или отношения значений этих величин в зависимости от времени. Калибровку датчиков выполняют в соответствии с национальными стандартами на методы измерения силы и длины. Для определения механических свойств при динамическом нагружении калибровку проводят с точностью  $\pm 2\%$  от минимальных значений амплитуд циклической нагрузки и смещения, прикладываемых к образцу.

## 5.2 Цифровые средства обработки данных

Цифровые средства обработки данных должны регистрировать значения амплитуд циклической нагрузки и смещения с точностью  $\pm 1\%$ , фазового угла между циклической нагрузкой и смещением с точностью  $\pm 0,1^\circ$  и частоты с точностью  $\pm 10\%$ .

### 5.3 Устройства для измерения и регулировки температуры

Устройства для измерения и регулировки температуры — по ГОСТ Р 56801 (подразделы 5.3 и 5.5).

### 5.4 Устройства для измерения размеров образца для испытаний

Устройства для измерения размеров образца — по ГОСТ Р 56801 (подраздел 5.6).

## 6 Образцы для испытания

### 6.1 Форма и размеры

Образцы — по ГОСТ Р 56801 (раздел 6).

Для облегчения установки рекомендуется использовать образцы прямоугольного поперечного сечения. Ширина и толщина образца не должны изменяться по длине образца более чем на 2% от их среднего значения. При выборе размеров образцов необходимо руководствоваться следующими рекомендациями и требованиями.

При испытаниях, в которых получают высокое значение модуля упругости материалов ( $\geq 50$  ГПа) должны применяться длинные и тонкие образцы, чтобы создаваемые смещения могли измеряться с высокой точностью. Наоборот, для низких значений модуля упругости ( $< 100$  МПа) используют относительно короткие и толстые образцы для получения высокой точности при измерении силы.

Для изотропных материалов при значении  $L_a/d > 16$  (где  $L_a$  — длина части образца между центральным зажимом (опорой) и каждым из крайних зажимов (опор);  $d$  — толщина образца) для закрепляемых образцов и  $L_a/d > 8$  для образцов, свободно лежащих на опорах, коррекция сдвиговой деформации будет пренебрежимо мала (см. 10.1). Также рекомендуется использовать образцы со значениями  $L_a/b > 6$  (где  $b$  — ширина образца) для закрепляемых образцов и  $L_a/b > 3$  для образцов, свободно лежащих на опорах, чтобы избежать существенных ошибок, связанных с ограничением деформации по ширине возле зажимов или центральной опоры (см. 10.1).

**Примечание** — Образцы разной толщины, изготовленные методом литья под давлением, могут иметь различные динамические свойства из-за различий в структуре полимера в каждом образце.

### 6.2 Подготовка образцов

Подготовка образцов — по ГОСТ Р 56801 (подраздел 6.2).

## 7 Количество образцов

Количество образцов — по ГОСТ Р 56801 (раздел 7).

## 8 Кондиционирование образцов

Кондиционирование образцов — по ГОСТ Р 56801 (раздел 8).

## 9 Проведение испытания

### 9.1 Атмосфера испытания

Атмосфера испытаний — по ГОСТ Р 56801 (подраздел 9.1).

### 9.2 Измерение размеров поперечного сечения образца

Измерение размеров поперечного сечения образца — по ГОСТ Р 56801 (подраздел 9.2).

### 9.3 Крепление образца

Образец устанавливают в зажимах с таким усилием затяжки, чтобы предотвратить выскальзывание образца при любых условиях испытаний. Если наблюдается зависимость результатов измерений от усилия затяжки зажимов, то по возможности используют постоянное усилие затяжки во всех измерениях, особенно выполняемых с учетом поправки на длину (см. 10.1.5).

**Примечание** — Если наблюдается зависимость результатов измерений от усилия затяжки зажимов, то возможно область захвата образца слишком мала. Для устранения этой проблемы используют зажимы с большей поверхностью захвата или более широкие образцы.

#### 9.4 Изменение температуры

Изменение температуры — по ГОСТ Р 56801 (подраздел 9.4).

#### 9.5 Проведение испытания

Посредством вибратора к образцу прикладывают динамическую нагрузку, в результате чего получают амплитуды сигналов по нагрузке и смещению образца, которые измеряют с точностью, установленной согласно 5.2. К образцам, свободно лежащим на опорах, также прикладывают статическое нагружение, достаточное для предотвращения поперечной деформации при наименьшей прикладываемой динамической нагрузке.

**Примечание** — Если максимум деформации образца превышает предел области линейных вязкоупругих свойств, тогда получаемые динамические свойства будут зависеть от величины прикладываемой деформации. Предельная деформация зависит от состава полимера и температуры и обычно составляет около 0,2% для стеклообразных пластмасс. Диапазон динамической деформации в области линейных вязкоупругих свойств может быть получен путем изменения амплитуды динамического смещения при постоянной частоте и записи любого изменения динамической жесткости от амплитуды деформации. Для этой цели следует использовать низкие частоты, чтобы минимизировать любой рост температуры, вызванный механическими потерями. Следует также учитывать, что из-за неравномерной деформации образца при испытании начальный участок нелинейной зависимости будет менее очевидным, чем при испытаниях с равномерным распределением деформации. Если на исследуемом участке деформации наблюдается нелинейная зависимость, то в протокол должно быть занесено предельное значение динамической деформации на линейном участке.

В процессе испытания регистрируют сигналы амплитуд и частот нагружения и смещения, фазовый угол между ними, а также температуру испытания. При проведении измерений в диапазонах частот и температур, рекомендуется сначала установить наименьшую температуру и провести измерения с увеличением частоты, при постоянной температуре. Затем провести измерения в том же диапазоне частот при следующем большем значении температуры согласно ГОСТ Р 56801 (подраздел 9.4).

В условиях испытаний, при которых полимер демонстрирует средние или высокие механические потери (например, в области перехода стеклования), рассеиваемая полимером энергия может привести к росту его температуры, достаточной для значительного изменения динамических свойств. Рост температуры резко увеличивается с увеличением амплитуды смещения и частоты. Если цифровые устройства обработки данных способны анализировать сигналы датчика в течение первых нескольких циклов, то влияние любого роста температуры будет минимизировано. Последующие измерения будут изменяться с течением времени, поскольку будет продолжаться рост температуры образца, что указывает на необходимость уделять повышенное внимание интерпретации результатов.

## 10 Обработка результатов

### 10.1 Расчет динамического модуля упругости при изгибе

#### 10.1.1 Общие положения

Приближенное значение динамического модуля упругости при изгибе  $E'_i$ , Па, для образца, закрепленного в зажимах, вычисляют по формуле

$$E'_i = \frac{\Delta F_A}{s_A} \cdot \frac{L_a^3}{2bd^3} \left[ 1 + \frac{d^2}{L_a^2} \cdot \frac{E'}{G'} \right] \cos \delta_{E_i} - k_a \cdot \frac{L_a^3}{2bd^3} \left[ 1 + \frac{d^2}{L_a^2} \cdot \frac{E'}{G'} \right] \cos \delta_{E_i}, \quad (1)$$

где  $\Delta F_A$  — измеренное значение амплитуды динамической нагрузки, Н;  
 $s_A$  — измеренное значение амплитуды динамического смещения, м;  
 $L_a$  — длина части образца между центральным зажимом (опорой) и одним (любым) из крайних зажимов (опор), м;  
 $b$  — ширина образца, м;  
 $d$  — толщина образца, м;  
 $E'$  — скорректированный модуль упругости при изгибе, Па;



$G'$  — модуль упругости при сдвиге, Па;

$\delta_{E_f}$  — измеренное значение фазового угла между амплитудами циклической нагрузки и смещения, градусы;

$k_a$  — измеренное значение величины комплексной жесткости образца, Н/м.

Приближенное значение динамического модуля упругости при изгибе  $E_f$ , Па, для образца, свободно лежащего на опорах, вычисляют по формуле

$$E_f = \frac{\Delta F_A}{s_A} \cdot \frac{2L_a^3}{bd^3} \cdot \left[ 1 + \frac{d^2}{4L_a^2} \cdot \frac{E'}{G'} \right] \cos \delta_{E_f} - k_a \cdot \frac{2L_a^3}{bd^3} \cdot \left[ 1 + \frac{d^2}{4L_a^2} \cdot \frac{E'}{G'} \right] \cos \delta_{E_f}. \quad (2)$$

В формулах (1) и (2) выражения, приведенные в квадратных скобках, описывают эффект деформации сдвига при изгибе и рассчитывают приближенно. Отношение  $E'/G'$ , как правило, имеет значение от 2,7 (для изотропных пластмасс в стеклообразном или полукристаллическом состоянии) до 3,0 (для резин). Большие значения  $E'/G'$  характерны для анизотропных материалов и должны оцениваться приближенно из данных по динамическому модулю упругости и модулю сдвига. Рекомендуется выбирать  $L_a/d$  таким образом, чтобы величина коррекции на деформацию сдвига не превышала 0,1.

**П р и м е ч а н и е** — Коррекции на деформацию сдвига ( $d^2/L_a^2)(E'/G')$  и ( $d^2/4L_a^2)(E'/G')$  в формулах (1) и (2) соответственно являются приблизительными, поскольку они не учитывают коэффициент сдвигового смещения, который является причиной распределения сдвигового напряжения по толщине образца.

### 10.1.2 Предотвращение резонанса образца

Значения, получаемые по формулам (1) и (2), будут неверными при приближении частоты привода к собственной резонансной частоте колебаний образца при изгибе.

Собственную резонансную частоту колебаний закрепленного образца  $f_s$ , Гц, вычисляют по формуле

$$f_s = 103 \cdot \frac{d}{L_a^2} \cdot \left( \frac{E_f'}{\rho} \right)^{1/2}, \quad (3)$$

где  $\rho$  — плотность полимера, кг/м<sup>3</sup>.

Собственную резонансную частоту колебаний образца, свободно лежащего на опорах, вычисляют по формуле

$$f_s = 0,71 \cdot \frac{d}{L_a^2} \cdot \left( \frac{E_f'}{\rho} \right)^{1/2}. \quad (4)$$

Погрешности при использовании формул (1) и (2) становятся значительными при частотах испытания  $f$ , Гц, удовлетворяющих условию

$$f \geq 0,08f_s. \quad (5)$$

По этой причине определение динамических свойств должно ограничиваться частотами ниже  $0,08f_s$ .

### 10.1.3 Поправка на резонанс датчика

При достаточно высоких частотах, прикладываемая деформация вызывает резонансные колебания датчика силы. Резонансную частоту датчика  $f_F$ , Гц, вычисляют по формуле

$$f_F = \frac{1}{2\pi} \cdot \left( \frac{k_F}{m_F} \right)^{1/2}, \quad (6)$$

где  $k_F$  — жесткость датчика силы, Н/м;

$m_F$  — масса части устройства нагружения, которая располагается между датчиком силы и испытуемым образцом, кг.

Показания датчика будут иметь значительную погрешность при частотах испытания, удовлетворяющих условию

$$f > 0,1f_F. \quad (7)$$

Резонансные частоты датчика силы и элементов устройства нагружения могут быть определены путем прямого снятия показаний собственной частоты выходного сигнала датчика после воздействия на прикрепленный к нему зажим при отсутствии образца.

Скорректированную величину комплексной жесткости образца  $k$ , Н/м, вычисляют по формуле

$$k = k_a \left( 1 - \frac{4\pi^2 m_F f^2}{k_F} \right) - k_a \cdot \left( 1 - \frac{f^2}{f_F^2} \right). \quad (8)$$

Формулы (6) и (7) рекомендуется использовать при выборе датчика силы, резонансная частота которого выше диапазона частот, требующих коррекцию измерения силы.

#### 10.1.4 Поправка на податливость оборудования

Если значение  $k_a$  больше чем  $0,02 k_m$ , в таком случае податливостью испытательной системы нельзя пренебречь, и измеряемое значение смещения будет существенно отличаться от смещения образца. В таком случае используют поправку, вычисляемую по формуле

$$k \cos \delta_E = \frac{k_a (\cos \delta_{E_a} - k_a / k_m)}{1 - 2(k_a / k_m) \cos \delta_{E_a}}, \quad (9)$$

где  $\delta_E$  — скорректированный фазовый угол между силой и смещением, градусы, определяемый по формуле (11);

$k_m$  — измеренная жесткость стального образца с наибольшими размерами поперечного сечения, подходящими для установки в устройство нагружения, Н/м. Жесткость данного образца должна быть как минимум в 100 раз больше, чем жесткость наиболее жесткого испытываемого образца.

Значение  $k \cos \delta_E$ , вычисляемое по формуле (9), подставляют вместо  $k_a \cos \delta_{E_a}$  в формулы (1) или (2) для получения более точной оценки  $E'_F$ .

**Примечание** — Коррекцию на податливость не требуется проводить если датчик смещения располагается так, чтобы осуществлять измерения относительного перемещения центрального и крайних зажимов или опор.

#### 10.1.5 Применение поправки к длине

Использование значения измеренного расстояния между зажимами  $L_a$  в качестве длины образца в формуле (1) не учитывает некоторого закручивания образца в области зажимов. Применяя небольшую поправку к значению  $L_a$  таким образом, чтобы эффективная длина стала  $L_a + l$ , и предполагая, что  $l$  не зависит от величины  $L_a$  из формулы (1), скорректированный динамический модуль упругости при изгибе  $E'_F$ , Па, вычисляют по формуле:

$$E'_F = \frac{k(L_a + l)^3}{2bd^3} \left( 1 + \frac{d^2}{L_a^2} \cdot \frac{E'_F}{G'} \right) \cos \delta_{E_a} - E'_F \cdot \frac{(L_a + l)^3}{L_a^3}, \quad (10)$$

где  $l$  — поправка к длине, м.

Формула (10) учитывает поправку на податливость прибора. Значение  $l$  может быть определено из измерений  $E'_F$  при различных расстояниях между зажимами  $L_a$ . График зависимости  $L_a/E'_F$  от  $L_a$  из формулы (10) позволяет определить значение  $l$  в точке пересечения  $L_a/E'_F$  и оси абсцисс, а значение  $E'_F$  — из угла наклона графика.

**Примечание** — Значение  $l$  зависит от формы поперечного сечения и размеров образца, а также температуры, если при этом происходит значительное изменение динамического модуля упругости.

#### 10.2 Расчет тангенса угла механических потерь

Приближенным значением для тангенса угла механических потерь при изгибе является  $\operatorname{tg} \delta_{E_F}$ .

Если значение  $k_a$  больше чем  $0,02 k_m$ , то податливость устройства нагружения будет влиять на точность измерений фазового угла. В таком случае скорректированное значение тангенса угла механических потерь  $\operatorname{tg} \delta_E$ , вычисляют по формуле

$$\operatorname{tg} \delta_E = \frac{\operatorname{tg} \delta_{E_a}}{1 - (k_a / k_m) \cos \delta_{E_a}}. \quad (11)$$

**Примечание** — Если источник податливости в устройстве нагружения заключается в наличии резьбовых или зажимных соединений, на измеряемый фазовый угол  $\delta_E$  может влиять трение. Значение результирующей ошибки увеличивается с увеличением отношения  $k_a/k_m$ . Этой ошибки можно избежать путем размещения датчика смещения таким образом, чтобы измерять относительное перемещение между центральным и крайними зажимами или опорами.

### 10.3 Расчет модуля потерь

Модуль потерь  $E''$ , Па, вычисляют по формуле:

$$E'' = E' \operatorname{tg} \delta_E . \quad (12)$$

### 10.4 Представление данных в зависимости от температуры

Изменение температуры — по ГОСТ Р 56801 (подраздел 9.4).

## 11 Протокол испытаний

Протокол испытаний должен содержать:

- a) ссылку на настоящий стандарт;
- b) требования — по ГОСТ Р 56801 (раздел 12, перечисления б) — н));
- c) амплитуду динамической деформации, задаваемую приблизительно как  $3ds_A/L^2_a$  — для закрепляемого образца и как  $3ds_A/2L^2_a$  — для образца, свободно лежащего на опорах.

Приложение ДА  
(справочное)

Оригинальный текст невключенных структурных элементов примененного  
международного стандарта

ДА.1 Раздел 11

11 Прецизионность

Прецизионность настоящего метода испытаний не установлена, поскольку нет данных по межлабораторным испытаниям. Когда данные по межлабораторным испытаниям будут получены, информация по точности будет добавлена в следующую редакцию стандарта.

**Приложение ДБ  
(справочное)**

**Сопоставление структуры настоящего стандарта со структурой примененного  
в нем международного стандарта**

Таблица ДБ.1

Структура настоящего стандарта			Структура международного стандарта ISO 6721-5		
Раздел	Подраздел	Пункт	Раздел	Подраздел	Пункт
5	5.1	5.1.1	5	5.1	—
		5.1.2			5.1.1
		5.1.3			5.1.2
10	—	—	10	10.1	—
	10.1	10.1.1		10.2	—
		10.1.2			10.2.1
		10.1.3			10.2.2
		10.1.4			10.2.3
		10.1.5			10.2.4
	10.2	—		10.3	—
	10.3	—		10.4	—
	10.4	—		10.5	—
	—	—		—	11
11	—	—	12	—	—
Приложения		ДА—ДВ	—		
<p><b>Примечания</b></p> <p>1 Сопоставление структур стандартов приведено для разделов 10, 12 и подраздела 5.1 так как другие разделы и их структурные элементы (за исключением предисловия) идентичны.</p> <p>2 Условные обозначения, приведенные в 10.1 международного стандарта согласно требованиям ГОСТ 1.5 помещены после соответствующих формул.</p> <p>3 Раздел 11 исключен, так как он не соответствует требованиям ГОСТ Р 1.5.</p>					

**Приложение ДВ**  
**(справочное)**

**Сведения о соответствии ссылочных национальных стандартов международным стандартам, использованным в качестве ссылочных в примененном международном стандарте**

Таблица ДВ.1

Обозначение ссылочного национального стандарта	Степень соответствия	Обозначение и наименование международного стандарта
ГОСТ Р 56801—2015 (ИСО 6721-1:2011)	MOD	ISO 6721-1:2011 «Пластмассы. Определение механических свойств при динамическом нагружении. Часть 1. Общие принципы»
ГОСТ Р 57919—2017 (ИСО 6721-6:1996)	MOD	ISO 6721-6:1996 «Пластмассы. Определение механических свойств при динамическом нагружении. Часть 6. Колебания при сдвиге. Нерезонансный метод»
<p><b>Примечание</b> — В настоящей таблице использовано следующее условное обозначение степени соответствия стандартов: - MOD — модифицированные стандарты.</p>		

Ключевые слова: пластмассы, механические свойства, динамическое нагружение, изгиб, нерезонансный метод

---

БЗ 12—2017/132

Редактор *М.И. Максимова*  
Технический редактор *В.Н. Прусакова*  
Корректор *Р.А. Ментова*  
Компьютерная верстка *Е.О. Асташина*

Сдано в набор 10.11.2017. Подписано в печать 14.11.2017. Формат 60×84<sup>1</sup>/<sub>8</sub>. Гарнитура Ариал.  
Усл. печ. л. 1,86. Уч.-изд. л. 1,68. Тираж 24 экз. Зак. 2266.  
Подготовлено на основе электронной версии, предоставленной разработчиком стандарта

---

Издано и отпечатано во ФГУП «СТАНДАРТИНФОРМ», 123001 Москва, Гранатный пер., 4  
[www.gostinfo.ru](http://www.gostinfo.ru) [info@gostinfo.ru](mailto:info@gostinfo.ru)