
ФЕДЕРАЛЬНОЕ АГЕНТСТВО
ПО ТЕХНИЧЕСКОМУ РЕГУЛИРОВАНИЮ И МЕТРОЛОГИИ



НАЦИОНАЛЬНЫЙ
СТАНДАРТ
РОССИЙСКОЙ
ФЕДЕРАЦИИ

ГОСТ Р
57923—
2017
(ИСО 24235:2007)

КОМПОЗИТЫ КЕРАМИЧЕСКИЕ

Определение гранулометрического состава керамических порошков методом лазерной дифракции

(ISO 24235:2007, Fine ceramics (advanced ceramics, advanced technical ceramics) — Determination of particle size distribution of ceramic powders by laser diffraction method, MOD)

Издание официальное



Москва
Стандартинформ
2017

Предисловие

1 ПОДГОТОВЛЕН Федеральным государственным унитарным предприятием «Всероссийский научно-исследовательский институт авиационных материалов» (ФГУП «ВИАМ» ГНЦ РФ) совместно с Автономной некоммерческой организацией «Центр нормирования, стандартизации и классификации композитов» (АНО «Стандарткомпозит») при участии Объединения юридических лиц «Союз производителей композитов» (Союзкомпозит) на основе собственного перевода на русский язык англоязычной версии указанного в пункте 4 стандарта

2 ВНЕСЕН Техническим комитетом по стандартизации ТК 497 «Композиты, конструкции и изделия из них»

3 УТВЕРЖДЕН И ВВЕДЕН В ДЕЙСТВИЕ Приказом Федерального агентства по техническому регулированию и метрологии от 8 ноября 2017 г. № 1687-ст

4 Настоящий стандарт является модифицированным по отношению к международному стандарту ИСО 24235:2007 «Керамика тонкая (высококачественная керамика, высококачественная техническая керамика). Определение гранулометрического состава керамических порошков методом лазерной дифракции» (ISO 24235:2007 «Fine ceramics (advanced ceramics, advanced technical ceramics) — Determination of particle size distribution of ceramic powders by laser diffraction method», MOD), путем изменения его структуры для приведения в соответствие с правилами, установленными в ГОСТ 1.5—2001 (подразделы 4.2 и 4.3).

В настоящий стандарт не включена таблица 1 примененного международного стандарта, которую нецелесообразно применять в связи с тем, что она носит справочный характер. Оригинальный текст не включенной таблицы 1 примененного международного стандарта приведен в дополнительном приложении ДА.

В настоящем стандарте исключена ссылка на стандарт ИСО 14887. Исключение стандарта ИСО 14887 обусловлено тем, что в Российской Федерации на национальном уровне нет аналогичных стандартов.

Сопоставление структуры настоящего стандарта со структурой примененного в нем международного стандарта приведено в дополнительном приложении ДБ.

Технические отклонения, включенные в положения стандарта, имеющие справочный и рекомендательный характер, выделены полужирным курсивом.

Дополнительные положения, включенные в текст стандарта, заключены в рамки. Пояснение причины включения дополнительных положений приведено в примечании.

Наименование настоящего стандарта изменено относительно наименования примененного международного стандарта для приведения в соответствие с ГОСТ Р 1.5—2012 (пункт 3.5).

В настоящем стандарте ссылки на международные стандарты заменены ссылками на соответствующие национальные и межгосударственные стандарты. Сведения о соответствии ссылочных межгосударственных и национальных стандартов международным стандартам, использованным в качестве ссылочных в примененном международном стандарте, приведены в дополнительном приложении ДВ

5 ВВЕДЕН ВПЕРВЫЕ

Правила применения настоящего стандарта установлены в статье 26 Федерального закона от 29 июня 2015 г. № 162-ФЗ «О стандартизации в Российской Федерации». Информация об изменениях к настоящему стандарту публикуется в ежегодном (по состоянию на 1 января текущего года) информационном указателе «Национальные стандарты», а официальный текст изменений и поправок — в ежемесячном информационном указателе «Национальные стандарты». В случае пересмотра (замены) или отмены настоящего стандарта соответствующее уведомление будет опубликовано в ближайшем выпуске ежемесячного информационного указателя «Национальные стандарты». Соответствующая информация, уведомление и тексты размещаются также в информационной системе общего пользования — на официальном сайте Федерального агентства по техническому регулированию и метрологии в сети Интернет (www.gost.ru)

© Стандартиформ, 2017

Настоящий стандарт не может быть полностью или частично воспроизведен, тиражирован и распространен в качестве официального издания без разрешения Федерального агентства по техническому регулированию и метрологии

Содержание

1 Область применения	1
2 Нормативные ссылки	1
3 Термины и определения	1
4 Сущность метода измерений	2
5 Оборудование	2
6 Подготовка к проведению измерений	3
7 Порядок проведения измерений	3
8 Протокол измерений	4
Приложение ДА (справочное) Оригинальный текст невключенных структурных элементов примененного международного стандарта	5
Приложение ДБ (справочное) Сопоставление структуры настоящего стандарта со структурой примененного в нем международного стандарта	6
Приложение ДВ (справочное) Сведения о соответствии ссылочных межгосударственных и национальных стандартов международным стандартам, использованным в качестве ссылочных в примененном международном стандарте	7

КОМПОЗИТЫ КЕРАМИЧЕСКИЕ

Определение гранулометрического состава керамических порошков
методом лазерной дифракции

Ceramic composites. Determination of particle size distribution of ceramic powders by laser diffraction method

Дата введения — 2018—06—01

1 Область применения

Настоящий стандарт устанавливает измерение гранулометрического состава керамических порошков методом лазерной дифракции. Керамические порошки используют для изготовления керамических композитов. Типичный размер частиц керамического порошка составляет от 0,1 до 50 мкм.

2 Нормативные ссылки

В настоящем стандарте использованы нормативные ссылки на следующие стандарты:
ГОСТ 23148—98 (ИСО 3954—77) Порошки, применяемые в порошковой металлургии. Отбор проб
ГОСТ Р 8.777 Государственная система обеспечения единства измерений. Дисперсный состав аэрозолей и взвесей. Определение размеров частиц по дифракции лазерного излучения
ГОСТ Р 57925—2017 (ИСО 14703:2008) Композиты керамические. Подготовка образцов к определению гранулометрического состава керамического порошка

П р и м е ч а н и е — При пользовании настоящим стандартом целесообразно проверить действие ссылочных стандартов в информационной системе общего пользования — на официальном сайте Федерального агентства по техническому регулированию и метрологии в сети Интернет или по ежегодному информационному указателю «Национальные стандарты», который опубликован по состоянию на 1 января текущего года, и по выпускам ежемесячного информационного указателя «Национальные стандарты» за текущий год. Если ссылочный стандарт заменен, то рекомендуется использовать действующую версию этого стандарта с учетом всех внесенных в данную версию изменений. Если ссылочный стандарт отменен без замены, то положение, в котором дана ссылка на него, рекомендуется применять в части, не затрагивающей эту ссылку.

3 Термины и определения

В настоящем стандарте применены термины по ГОСТ Р 8.777, а также следующие термины с соответствующими определениями:

3.1 **угловое распределение интенсивности рассеянного света**: Интенсивность рассеянного света как функция угла рассеяния.

3.2 **угол рассеяния**: Угол между направлениями пропущенного лазерного луча и регистрируемого рассеянного света.

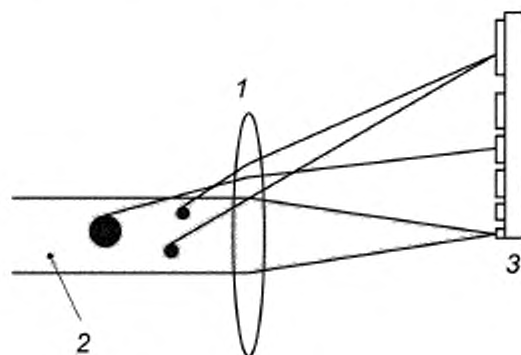
3.3 **относительный показатель преломления**: Отношение абсолютного показателя преломления пробы к показателю преломления дисперсионной среды.

4 Сущность метода измерений

Характеристика рассеяния лазерного излучения на частице зависит от длины волны излучения, размера, формы и относительного показателя преломления частицы. Характеристика рассеяния лазерного излучения на частицах, диспергированных в жидкости, как допускают, является суммой характеристик рассеяния на каждой частице. В базовой оптической системе, изображенной на рисунке 1, свет, рассеиваемый частицами в лазерном луче, собирается линзами Фурье на детектор, размещенный в фокальной плоскости линз, для регистрации углового распределения интенсивности рассеянного излучения. Гранулометрический состав порошка выводят математически из измеренного углового распределения интенсивности рассеянного света в соответствии с теорией рассеяния Ми, теорией дифракции Фраунгофера и др.

Примечания

- 1 Подробное описание принципа метода лазерной дифракции приведено в ГОСТ Р 8.777.
- 2 Для частиц субмикронных диаметров может также использоваться обратное рассеяние света для определения гранулометрического состава.



1 — преобразовательная линза Фурье; 2 — лазерный луч; 3 — детектор рассеянного света

Рисунок 1 — Схематическое изображение оптической системы, используемой для измерений гранулометрического состава методом лазерной дифракции

5 Оборудование

5.1 Типичная система оборудования для измерений гранулометрического состава с применением метода лазерной дифракции (см. рисунок 2) **включает систему диспергирования образца суспензии и подачи суспензии в проточную ячейку анализатора, лазер в качестве источника излучения, оптическую систему для получения рассеянного излучения на детекторе, систему обработки и представления результатов измерений.**

Примечание — Используют He-Ne газовый лазер или полупроводниковый лазер.

5.2 Система диспергирования образца суспензии может включать ультразвуковое диспергирующее устройство. Суспензия перемешивается в дисперсионном резервуаре, оснащённом перемешивающими лопастями, и циркулирует через проточную ячейку анализатора при помощи насоса.

5.3 В оптической системе анализатора лазерный луч при помощи устройства расширителя пучка/коллиматора расширяется до параллельного пучка для освещения группы частиц в проточной ячейке, а рассеянный свет от освещаемых частиц сводится преобразовательной линзой Фурье на детектор, состоящий из фотозлементов, размещённых в фокальной плоскости линз.

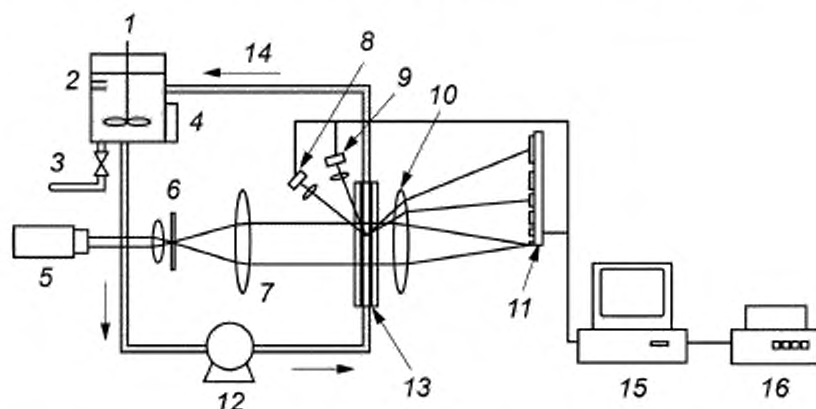
Примечание — Можно также использовать ячейку перемешивающего типа.

5.4 В системе обработки и представления результатов измерений электрический сигнал от каждого элемента детектора проходит аналого-цифровое преобразование и направляется в операци-

онный процессор. Обработку и представление результатов измерений осуществляют с помощью встроенного программного обеспечения.

5.5 Все используемые средства измерений должны быть поверены, а испытательное оборудование аттестовано.

5.6 Операторы, допущенные к работе на оборудовании, должны пройти соответствующее обучение, чтобы обладать надлежащей компетентностью для проведения измерений.



1 — перемешивающее устройство; 2 — дисперсионный резервуар; 3 — слив; 4 — ультразвуковой излучатель; 5 — лазер; 6 — отверстие для лазера; 7 — аппаратура для расширения пучка; 8 — детектор обратно рассеянного света; 9 — детектор бокового рассеянного света; 10 — преобразовательная линза Фурье; 11 — детектор рассеянного вперед света; 12 — циркуляционный насос; 13 — проточная ячейка; 14 — поток суспензии; 15 — персональный компьютер с программным обеспечением; 16 — принтер

Рисунок 2 — Схема типичной системы оборудования для измерения гранулометрического состава с применением метода лазерной дифракции

6 Подготовка к проведению измерений

6.1 Тип дисперсионной среды и метод оценки условий рассеяния должны соответствовать указанным в ГОСТ Р 57925.

6.2 Отбор проб керамических порошков для проведения гранулометрического анализа проводят в соответствии с ГОСТ 23148.

6.3 Подготовку образцов суспензии для определения гранулометрического состава керамических порошков проводят в соответствии с ГОСТ Р 57925.

7 Порядок проведения измерений

7.1 Электропитание измерительного оборудования включают не менее чем за 30 мин до начала измерений.

7.2 Вводят показатель (показатели) преломления частиц и дисперсионной среды, если оборудование требует их ввод.

Примечание — следует определить, требуемый показатель преломления является абсолютным или относительным. Показатели преломления порошка и дисперсионной среды крайне важны, особенно когда размер частиц находится в субмикронном диапазоне.

7.3 Устанавливают параметры измерений

7.4 Дисперсионный резервуар и циркуляционный контур наполняют жидкостью, использованной в качестве дисперсионной среды при подготовке образца суспензии.

7.5 Убедившись, что лазерный луч юстирован по центру детектора, устанавливают циркуляцию.

7.6 Проводят измерение фона.

7.7 Суспензию, приготовленную по 6.3, по каплям добавляют в дисперсионный резервуар при помощи шприца или аналогичного приспособления, пока концентрация не достигнет уровня, достаточного для регистрации интенсивности рассеянного света при высоком отношении сигнал/шум.

7.8 Выполняют требуемое число измерений гранулометрического состава и результаты регистрируют в протоколе измерений.

7.9 Условия измерений должны соответствовать требованиям, установленным в ГОСТ Р 8.777.

Примечание — Данный раздел введен для учета нормативных требований рассматриваемого аспекта стандартизации.

8 Протокол измерений

8.1 В протоколе измерений регистрируют условия подготовки образцов в соответствии с ГОСТ Р 57925.

8.2 В протоколе измерений регистрируют условия измерений. **Рекомендуется указывать следующие данные:**

- дата и время анализа;
- фамилия, имя, отчество оператора;
- поставщик/производитель керамического порошка;
- форма частиц керамического материала;
- тип дисперсионной среды;
- тип и количество диспергента;
- объем и концентрация суспензии;
- тип, модель и характеристики диспергирующего устройства;
- тип и модель прибора для измерения размера частиц;
- тип и модель устройства для отбора проб;
- показатели преломления порошка и дисперсионной среды;
- тип встроенных диспергирующих устройств, мощность ультразвуковой мешалки;
- концентрация: масс. % порошка, светопрозрачность, угасание, затемнение.

8.3 Гранулометрический состав представляют в кумулятивных объемных процентах в виде графиков и таблиц.

8.4 В протоколе измерений регистрируют границу диаметра частиц (как среднее арифметическое не менее трех определений), ниже которой находится диаметр 10 %, 50 % и 90 % общего количества измеренных частиц.

8.5 Гранулометрический состав керамического порошка может быть представлен в других параметрах.

**Приложение ДА
(справочное)**

**Оригинальный текст невключенных структурных элементов примененного
международного стандарта**

Т а б л и ц а ДА.1 — Пример записей условий измерения и размеров частиц

Дата	Оператор			
Частица	НАЗВАНИЕ Поставщик/Заказчик			
	Форма частиц Сферическая; Пластинчатая, Иглообразная			
Жидкость	Дисперсионная среда			
	Диспергент __ масс. %			
Суспензия	Емкость химического стакана __ мл		Объем суспензии __ мл	
	Концентрация __ масс. %			
Диспергирующее устройство	Ультразвуковая ванна; Ультразвуковой гомогенизатор			
	Модель/Тип			
	Мощность __ Вт при частоте __ Гц			
	Мешалка Наконечник Диаметр __ мм/Материал			
	Положение головки наконечника ниже уровня суспензии __ мм			
	Продолжительность перемешивания __ мин			
Прибор измерения размера частиц	Модель/Тип №			
Устройство для отбора проб	Модель/Тип №			
Показатели преломления	Порошок/дисперсионная среда			
Условия эксплуатации встроенных диспергирующих устройств	Циркуляция Ванна			
	Ультразвуковой диспергатор __ Вт при частоте __ Гц			
Концентрация	Масса __ %; Светопрозрачность __ %; Угасание __ %; Затемнение __ %; Другое			
Размер частиц, мкм	№ измерения	X ₁₀	X ₅₀	X ₉₀
	1			
	2			
	3			
	Среднее значение			

Приложение ДБ
(справочное)

**Сопоставление структуры настоящего стандарта со структурой примененного
в нем международного стандарта**

Таблица ДБ.1

Структура настоящего стандарта			Структура международного стандарта ISO 24235:2007		
Раздел	Подраздел	Пункт	Раздел	Подраздел	Пункт
5	5.1—5.6	—	5	5.1	5.1.1—5.1.6
				5.2*	—
6	6.1	—	6	—	—
	6.2	—	7	7.1	—
	6.3	—		7.2	—
7	7.1	—	8	8.1	—
	—	—		8.2*	—
	7.2	—		8.3	—
	7.3	—		8.4	—
	7.4	—		8.5	—
	7.5	—		8.6	—
	7.6	—		8.7	—
	7.7	—		8.8	—
	7.8	—		8.9	—
8	8.1	—	9	9.1	9.1.1
	8.2	—			9.1.2
	8.3	—		9.2	9.2.1
	8.4	—			9.2.2
	8.5	—			9.2.3
Приложение	ДА	—	Приложение	—	
	ДБ	—		—	
	ДВ	—		—	

* Данный пункт исключен, т. к. его требования размещены в п. 7.3 настоящего стандарта.

Приложение ДВ
(справочное)

**Сведения о соответствии ссылочных межгосударственных и национальных стандартов
международным стандартам, использованным в качестве ссылочных в примененном
международном стандарте**

Таблица ДВ.1

Обозначение ссылочного межгосударственного или национального стандарта	Степень соответствия	Обозначение и наименование ссылочного международного стандарта
ГОСТ 23148—98	NEQ	ISO 3082:2000 «Руды железные. Методы отбора и подготовки проб»
ГОСТ Р 8.777—2011	NEQ	ISO 13320-1:1999 «Гранулометрический анализ. Методы лазерной дифракции. Часть 1. Общие принципы»
ГОСТ Р 57923—2017 (ИСО 14703:2000)	MOD	ISO 14703:2000 «Тонкая керамика (высококачественная керамика, высококачественная техническая керамика). Подготовка образцов для определения гранулометрического состава керамических порошков»
<p>Примечание — В настоящей таблице использованы следующие условные обозначения степени соответствия стандартов:</p> <ul style="list-style-type: none"> - MOD — модифицированные стандарты; - NEQ — неэквивалентные стандарты. 		

Ключевые слова: керамические композиты, лазерная дифракция, гранулометрический состав, дисперсионная среда

БЗ 11—2017/271

Редактор *Е.В. Таланцева*
Технический редактор *И.Е. Черелкова*
Корректор *О.В. Лазарева*
Компьютерная верстка *А.Н. Золотаревой*

Сдано в набор 13.11.2017. Подписано в печать 22.11.2017. Формат 60 × 84 $\frac{1}{8}$. Гарнитура Ариал.

Усл. печ. л. 1,40. Уч.-изд. л. 1,26. Тираж 22 экз. Зак. 2372.

Подготовлено на основе электронной версии, предоставленной разработчиком стандарта

Издано и отпечатано во ФГУП «СТАНДАРТИНФОРМ», 123001 Москва, Гранатный пер., 4.
www.gostinfo.ru info@gostinfo.ru