
ФЕДЕРАЛЬНОЕ АГЕНТСТВО
ПО ТЕХНИЧЕСКОМУ РЕГУЛИРОВАНИЮ И МЕТРОЛОГИИ



НАЦИОНАЛЬНЫЙ
СТАНДАРТ
РОССИЙСКОЙ
ФЕДЕРАЦИИ

ГОСТ Р
57943—
2017
(ИСО 22007-4:
2008)

ПЛАСТМАССЫ

Определение теплопроводности
и температуропроводности

Часть 4

Метод лазерной вспышки

(ISO 22007-4:2008, MOD)

Издание официальное



Москва
Стандартинформ
2017

Предисловие

1 ПОДГОТОВЛЕН Федеральным государственным унитарным предприятием «Всероссийский научно-исследовательский институт авиационных материалов» совместно с Автономной некоммерческой организацией «Центр нормирования, стандартизации и классификации композитов» при участии Объединения юридических лиц «Союз производителей композитов» на основе официального перевода на русский язык англоязычной версии указанного в пункте 4 стандарта, который выполнен ТК 497

2 ВНЕСЕН Техническим комитетом по стандартизации ТК 497 «Композиты, конструкции и изделия из них»

3 УТВЕРЖДЕН И ВВЕДЕН В ДЕЙСТВИЕ Приказом Федерального агентства по техническому регулированию и метрологии от 10 ноября 2017 г. № 1733-ст

4 Настоящий стандарт является модифицированным по отношению к международному стандарту ИСО 22007-4:2008 «Пластмассы. Определение теплопроводности и температуропроводности. Часть 4. Метод с применением лазерной вспышки» (ISO 22007-4:2008 «Plastics — Determination of thermal conductivity and thermal diffusivity — Part 4: Laser flash method») путем изменения его структуры для приведения в соответствие с правилами, установленными в ГОСТ 1.5—2001 (подразделы 4.2 и 4.3), изменения отдельных фраз, которые выделены в тексте курсивом, в целях соблюдения норм русского языка и технического стиля изложения, а также для учета особенности объекта и/или аспекта стандартизации, характерных для Российской Федерации.

Оригинальный текст невключенных структурных элементов международного стандарта приведен в дополнительном приложении ДА.

Дополнительные положения, включенные в текст стандарта, заключены в рамки. Пояснение причины включения дополнительных положений приведено в примечании.

Исключение стандарта ИСО 22007-1 и документа ИСО/МЭК Guide 98-3 обусловлено тем, что в Российской Федерации на национальном уровне нет аналогичных стандартов, а также в связи с тем, что они носят справочный характер.

Сопоставление структуры настоящего стандарта со структурой указанного международного стандарта приведено в дополнительном приложении ДБ.

Ссылка на ИСО 291 заменена ссылкой на соответствующий межгосударственный стандарт. Сведения о соответствии ссылочного межгосударственного стандарта международному стандарту, использованному в качестве ссылочного в примененном международном стандарте, приведены в дополнительном приложении ДВ.

5 ВВЕДЕН ВПЕРВЫЕ

Правила применения настоящего стандарта установлены в статье 26 Федерального закона от 29 июня 2015 г. № 162-ФЗ «О стандартизации в Российской Федерации». Информация об изменениях к настоящему стандарту публикуется в ежегодном (по состоянию на 1 января текущего года) информационном указателе «Национальные стандарты», а официальный текст изменений и поправок — в ежемесячном информационном указателе «Национальные стандарты». В случае пересмотра (замены) или отмены настоящего стандарта соответствующее уведомление будет опубликовано в ближайшем выпуске ежемесячного информационного указателя «Национальные стандарты». Соответствующая информация, уведомление и тексты размещаются также в информационной системе общего пользования — на официальном сайте Федерального агентства по техническому регулированию и метрологии в сети Интернет (www.gost.ru)

© Стандартиформ, 2017

Настоящий стандарт не может быть полностью или частично воспроизведен, тиражирован и распространен в качестве официального издания без разрешения Федерального агентства по техническому регулированию и метрологии

Содержание

1 Область применения.	1
2 Нормативные ссылки	1
3 Термины и определения	2
4 Сущность метода	2
5 Оборудование и материалы	3
6 Подготовка к проведению испытаний	4
7 Проведение испытаний	6
8 Обработка результатов	7
9 Прецизионность и систематическая погрешность.	8
10 Протокол испытаний	8
Приложение ДА (справочное) Оригинальный текст невключенных структурных элементов примененного международного стандарта	10
Приложение ДБ (справочное) Сопоставление структуры настоящего стандарта со структурой примененного в нем международного стандарта	11
Приложение ДВ (справочное) Сведения о соответствии ссылочного межгосударственного стандарта международному стандарту, использованному в качестве ссылочного в примененном международном стандарте.	12
Библиография.	12

ПЛАСТМАССЫ

Определение теплопроводности и температуропроводности

Часть 4

Метод лазерной вспышки

Plastics. Determination of thermal conductivity and thermal diffusivity. Part 4. Laser flash method

Дата введения — 2018—06—01

1 Область применения

1.1 Настоящий стандарт устанавливает метод определения коэффициента температуропроводности и теплопроводности тонкого сплошного диска из пластмассы в направлении его толщины методом лазерной вспышки. Метод основан на измерении подъема температуры на задней поверхности образца, происходящего под действием поглощения короткого импульса энергии на его передней поверхности.

Примечание — В качестве образцов для испытаний также могут быть использованы сплошные пластины из пластмассы. При этом использование отличной от диска геометрии образца может приводить к большей погрешности измерения, вследствие неравномерной теплопередачи импульса лазера по всему объему образца и неравномерного отвода тепла.

1.2 Настоящий стандарт можно использовать для однородных сплошных пластмасс, а также композитов с изотропной или ортотропной структурой. В общем случае, данный стандарт охватывает материалы с коэффициентом температуропроводности α в диапазоне $1 \cdot 10^{-7} \text{ м}^2/\text{с} < \alpha < 1 \cdot 10^{-4} \text{ м}^2/\text{с}$. Измерения можно проводить в газовой атмосфере или в вакууме в диапазоне температур от 173 К (минус 100 °С) до 673 К (плюс 400 °С).

Примечание — У неомогенных образцов измеряемые величины могут зависеть от толщины образца.

2 Нормативные ссылки

В настоящем стандарте использована нормативная ссылка на следующий стандарт:
ГОСТ 12423—2013 (ISO 291:2008) Пластмассы. Условия кондиционирования и испытания образцов (проб)

Примечание — При пользовании настоящим стандартом целесообразно проверить действие ссылочных стандартов в информационной системе общего пользования — на официальном сайте Федерального агентства по техническому регулированию и метрологии в сети Интернет или по ежегодному информационному указателю «Национальные стандарты», который опубликован по состоянию на 1 января текущего года, и по выпускам ежемесячного информационного указателя «Национальные стандарты» за текущий год. Если заменен ссылочный стандарт, на который дана недатированная ссылка, то рекомендуется использовать действующую версию этого стандарта с учетом всех внесенных в данную версию изменений. Если заменен ссылочный стандарт, на который дана датированная ссылка, то рекомендуется использовать версию этого стандарта с указанным выше годом утверждения (принятия). Если после утверждения настоящего стандарта в ссылочный стандарт, на который дана датированная ссылка, внесено изменение, затрагивающее положение, на которое дана ссылка, то это положение рекомендуется применять без учета данного изменения. Если ссылочный стандарт отменен без замены, то положение, в котором дана ссылка на него, рекомендуется применять в части, не затрагивающей эту ссылку.

3 Термины и определения

В настоящем стандарте применены следующие термины с соответствующими определениями:

3.1 **ширина импульса t_p , с:** Промежуток времени, в течение которого интенсивность лазерного импульса превышает половину ее максимального значения.

3.2 **начало отсчета времени t_0 , с:** Начало лазерного импульса.

3.3 **максимальный подъем температуры ΔT_{MAX} , К:** Разность между максимальной температурой, достигнутой на задней поверхности образца после прохождения лазерного импульса и его установившейся равновесной температурой до импульса.

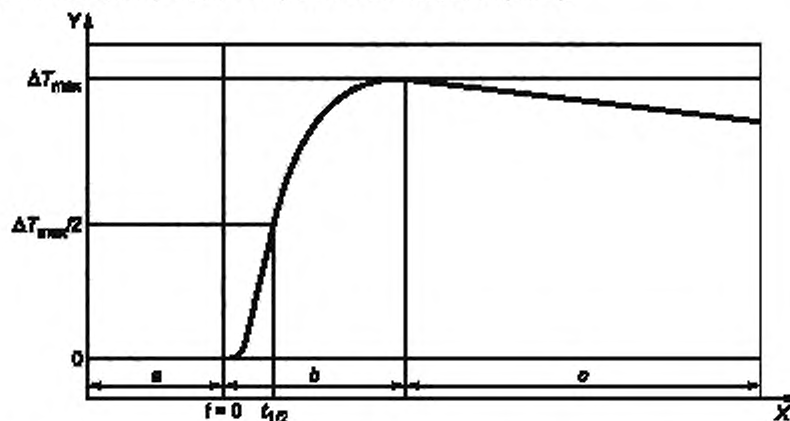
3.4 **время до половины подъема температуры $t_{1/2}$, с:** Время от начала отсчета времени до момента, когда температура задней поверхности увеличится на половину значения ΔT_{MAX} .

3.5 **термограмма:** Кривая зависимости температуры от времени для задней поверхности образца.

3.6 **толщина d , м:** Геометрический размер образца для испытаний в направлении измерения теплопередачи.

4 Сущность метода

Одна сторона плоского образца для испытаний подвергается действию импульса энергии с очень короткой длительностью по сравнению со временем до половины подъема температуры (см. 6.1), а также равномерным пространственным распределением энергии. Подъем температуры в переходном режиме на противоположной стороне (задней поверхности) образца для испытаний регистрируется как функция времени (см. рисунок 1). Коэффициент температуропроводности получают путем сравнения экспериментальной термограммы с теоретической моделью (см. 9).



X — время; Y — подъем температуры; a — базовая линия; b — время подъема температуры в переходном режиме; c — время охлаждения

Рисунок 1 — Пример термограммы

Примечания

1 Из получаемых значений коэффициента температуропроводности α и известных значений удельной теплоемкости C_p и плотности ρ материала могут быть рассчитаны значения коэффициента теплопроводности λ по формуле

$$\lambda = \alpha C_p \rho. \quad (1)$$

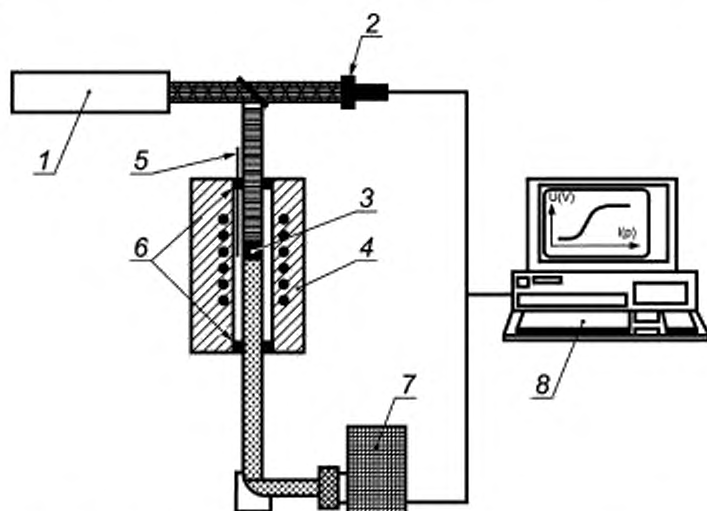
2 При проведении измерений в калориметрическом режиме при известных и контролируемых значениях мощности лазерного импульса и при наличии образца с известной удельной теплоемкостью и геометрическими размерами, схожими с размерами образца для испытаний, данный метод позволяет определить значения удельной теплоемкости образца для испытаний.

Указанные примечания приведены для расширения возможностей используемого экспериментального метода.

5 Оборудование и материалы

5.1 Общие сведения

Аппаратура должна быть предназначена для получения коэффициента температуропроводности согласно описанию, приведенному в разделе 4, и должна состоять из следующих основных компонентов, изображенных на рисунке 2. Это печь или климатическая камера с держателем образца и прибором для измерения температуры (например, термомпара), импульсным излучателем (например, лазер), детектором импульсов, детектором переходных параметров (например, удаленным датчиком измерения температуры в виде детектора инфракрасного излучения) и устройством управления, сбора и анализа данных.



1 — импульсный излучатель; 2 — детектор импульсов; 3 — образец; 4 — печь или климатическая камера; 5 — прибор для измерения температуры; 6 — окна; 7 — детектор переходных параметров (удаленный датчик измерения температуры); 8 — устройство управления, сбора данных и анализа

Рисунок 2 — Схема установки с лазерной вспышкой для измерения коэффициента температуропроводности

5.2 Печь или климатическая камера

5.2.1 Печь или климатическая камера должны отвечать следующим требованиям:

- диапазон температур должен соответствовать температурному диапазону изучаемых материалов, в зависимости от которого температура образца в изотермическом режиме поддерживается с помощью криостата или печи;
- соответствующее устройство должно обеспечивать возможность поддержания температуры испытаний с точностью $\pm 0,5$ К как минимум в течение 30 мин;
- прибор для измерения температуры должен обеспечивать возможность измерения температуры в печи с разрешением $\pm 0,1$ К и точностью $\pm 0,5$ К или выше;
- печь должна быть оснащена двумя окнами: одно прозрачное для длин волн излучения импульса, а другое — прозрачное для рабочего диапазона длин волн детектора инфракрасного излучения;
- при необходимости, для предотвращения окислительной деструкции при нагреве и испытании образца в качестве среды в печи используется вакуум или атмосфера инертного газа. Для проведения криоскопических измерений необходимо принимать меры для предотвращения конденсации воды на окнах.

Примечание — Измерения в вакууме исключают эффекты конвекции.

5.2.2 Держатель образца должен быть сконструирован так, чтобы сводить к минимуму тепловой контакт с образцом и подавлять рассеянный свет, проходящий от лазерного луча до детектора инфракрасного излучения.

5.2.3 Температуру испытаний измеряют при помощи калиброванного прибора для измерения температуры, при этом, предпочтительно, чтобы он находился в контакте с образцом или держателем образца, но *при контакте с держателем образца как минимум в пределах 1 мм от образца.*

5.2.4 Прибор для измерения температуры должен быть сконструирован так, чтобы существенно не изменять температурное поле, формируемое лазерным импульсом в образце.

5.3 Импульсный излучатель

5.3.1 Уровень энергии импульсного излучателя должен обеспечивать подъем температуры на задней поверхности образца не более 3 К.

5.3.2 Пространственное распределение энергии импульсного нагрева по передней поверхности образца должно быть равномерным.

5.3.3 Длительность импульса должна быть менее 1 мс.

5.3.4 Источником теплового импульса может быть лазер (предпочтительно) или импульсная лампа.

5.3.5 Для определения длительности и формы импульса, а также начала отсчета времени можно использовать фотодиод.

5.4 Детекторы переходных параметров

5.4.1 Подъем температуры в переходном режиме на задней поверхности образца измеряется детектором инфракрасного излучения. Детектор переходных параметров измерения температуры должен быть способным регистрировать изменение температуры задней поверхности образца, составляющее 5 мК. Его отклик должен быть линейным по температуре на диапазоне температур не менее 3 К.

5.4.2 Частотная характеристика детектора и его соответствующей электроники (усилители, аналоговые/цифровые преобразователи и т. д.) должна быть с быстродействием, превышающим 10 кГц. Если используются электронные фильтры, они должны отвечать установленным выше требованиям и не должны снижать точность измерения температуры, в противном случае они могут изменить форму кривой зависимости температуры от времени.

П р и м е ч а н и е — Выбор детектора инфракрасного излучения зависит также от диапазона температур. Для диапазона от 173 К (минус 100 °С) до 673 К (плюс 400 °С) можно использовать фотогальванические детекторы или детекторы на фоторезисторе.

5.4.3 Температуру задней поверхности или величину, прямо пропорциональную ей (например, напряжение) измеряют и регистрируют непрерывно в течение всего времени испытания. Система сбора данных, которая может быть аналоговой или цифровой, должна обеспечивать возможность сбора более чем 1000 экспериментальных точек на термограмме с частотой сбора более $100/t_{1/2}$. Точность развертки по времени должна быть $\pm 1 \cdot 10^{-5}$ с.

5.5 Устройство для измерения толщины

Толщину образца измеряют с точностью ± 5 мкм калиброванным прибором для измерения толщины, разрешение которого составляет ± 1 мкм. Для мягких материалов необходим микрометр с воспроизводимым слабым сжатием.

6 Подготовка к проведению испытаний

6.1 Форма и размер образца

Образец должен представлять собой тонкий диск. Диаметр образца обычно выбирают от 5 до 20 мм. Толщину образца выбирают в соответствии с шириной импульса и коэффициентом температуропроводности исследуемого материала так, чтобы ширина импульса была меньше 1 % времени до половины подъема температуры. Как правило, толщина образца варьируется от 0,5 до 3 мм, *но может лежать вне указанного диапазона, если возможности испытательного оборудования позволяют испытывать образцы другой толщины.* Отношение диаметра образца к его толщине выбирают так, чтобы двумерные эффекты во время испытания были минимальны. Отношение диаметра к толщине должно быть больше 3:1.

П р и м е ч а н и я

1 В случае использования сплошной пластины из пластмассы, образец должен представлять собой квадратную пластину с шириной от 5 до 20 мм.

2 В случае испытания материалов с низкими значениями температуропроводности при условии представительности образца допускается использование отношения диаметра к толщине более 2:1.

6.1.2 Поверхности должны быть плоскими и параллельными. Желательно, чтобы любое отклонение толщины образца было меньше 1 % от средней толщины. Эффект большей неоднородности *подготовки поверхностей и толщины образца* можно оценить в *точности и прецизионности* измерений.

6.2 Кондиционирование

Перед проведением измерения проводят кондиционирование образца для испытаний, как указано в соответствующем стандарте на материал или по методу, согласованному между сторонами-участниками. Если не указаны другие условия, рекомендуется провести кондиционирование образца в соответствии со стандартом ГОСТ 12423.

Примечание — В зависимости от материала и его тепловой предыстории выбор метода подготовки образца для испытаний может быть критически важным для получения согласованных и значимых результатов.

6.3 Нанесение покрытия на образец

Для предотвращения проникновения лазерного луча внутрь образца, который является прозрачным для лазерного излучения при используемой длине волны, на образец наносят соответствующее покрытие (например, металлическое). Влияние наносимого покрытия на теплопередачу внутри образца должно быть незначительно (т. е. у покрытия должен быть высокий коэффициент температуропроводности и небольшая толщина по сравнению с образцом). Общая толщина покрытия выбирается таким образом, чтобы время до половины подъема температуры только для покрытия было меньше 2 % от общего времени до половины подъема температуры у образца.

Примечания

1 Время до половины подъема температуры $t_{1/2}$, с, для покрытия может быть рассчитано из его толщины d и коэффициента температуропроводности α по формуле

$$t_{1/2} = 0,13879 \frac{d^2}{\alpha} \quad (2)$$

2 Обе стороны образца могут быть покрыты тонким непрозрачным черным слоем (например, слоем графита), что будет способствовать как оптимизации поглощения импульса энергии, так и испускания теплового излучения.

6.4 Калибровка аппаратуры

Метод лазерной вспышки является абсолютным методом, позволяющим пользователю выполнять измерения *величин* (например, температура, время, длина и напряжение) без калибровки с использованием эталонных материалов.

Все элементы прибора лазерной вспышки, калибруются по отдельности следующим образом:

- калибруют микрометр, используемый для измерения толщины образца;
- калибруют прибор для измерения температуры, используемый для измерения установившейся равновесной температуры образца;
- калибруют показания времени и электрического напряжения системы сбора данных, используемой для измерения сигнала, поступающего от детектора инфракрасного излучения;
- калибруют детектор инфракрасного излучения, чтобы иметь возможность наблюдать изменение температуры в переходном режиме на задней поверхности образца, а не спектральную интенсивность излучения. Выполняют калибровку в основном для температур ниже 473 К (200 °С), при которых нельзя пренебречь нелинейным поведением температуры на выходе. Если калибровка невозможна (например, из-за недоступности детектора инфракрасного излучения или из-за различий между оптическими путями в детекторе инфракрасного излучения в калибровочной компоновке и в компоновке для измерения коэффициента температуропроводности), необходимо учитывать эффекты нелинейности в неопределенности измерения.

6.5 Поверка аппаратуры

6.5.1 Рекомендуется периодически выполнять поверку аппаратуры путем измерения коэффициента температуропроводности одного или нескольких эталонных материалов, охватывающих диапазон коэффициентов температуропроводности испытываемых материалов. Если измеряемые величины отличаются от эталонных значений более чем на 5 %, выполняют повторную калибровку разных элементов аппаратуры в соответствии с подразделом 6.4.

6.5.2 Поверку можно проводить путем измерения на материалах, обладающих точно определенными и воспроизводимыми термическими свойствами.

6.5.3 Рекомендуется выбирать эталонные материалы так, чтобы их свойства (время до половины подъема температуры и коэффициент температуропроводности) были близки к свойствам испытываемых материалов.

7 Проведение испытаний

7.1 Оборудование включают как минимум за 1 ч до проведения испытания для достижения равновесного состояния.

7.2 Измеряют толщину образца при окружающей температуре при помощи калиброванного прибора для измерения толщины. Если применяется покрытие образца, измерение толщины образца выполняют перед его нанесением.

7.3 Образец устанавливают в держатель и полученную конструкцию в сборе помещают в печь.

7.4 При необходимости создают в печи вакуум или среду инертного газа.

7.5 В печи устанавливают требуемую температуру и выжидают до тех пор, пока стабильность температуры образца составит не менее 0,05 К/с.

7.6 Измеряют установившуюся температуру образца.

7.7 Рассчитывают толщину образца при температуре испытания с учетом изменения толщины вследствие теплового расширения.

7.8 Образец облучают лазерным импульсом, приняв во внимание соответствующие правила техники безопасности. Необходимо принять меры для обеспечения того, чтобы лазерный луч не вызывал никакого локального разложения образца. После того как образец извлечен из прибора его осматривают для проверки на наличие признаков разложения.

7.9 Непрерывно измеряют и регистрируют температуру задней поверхности образца или величину, прямо пропорциональную температуре до, во время и после лазерного импульса. Полученная термограмма должна содержать базовую линию, время подъема температуры в переходном режиме и время охлаждения (см. рисунок 1).

7.10 При необходимости измеряют применяемую в 7.8 форму лазерного импульса по времени для внесения поправки на эффект конечной длительности импульса (см. 8.1.1).

7.11 Из полученной термограммы рассчитывают коэффициент температуропроводности в соответствии с разделом 8.

7.12 При одинаковой температуре повторяют не менее трех раз процедуры, описанные в 7.8—7.11, и рассчитывают среднее арифметическое значение коэффициента температуропроводности и повторяемость измерений.

7.12.1 При анализе результатов подразумевают, что образец является гомогенным, в противном случае рекомендуется выполнять измерения на двух образцах с отношением толщины к ширине примерно 1:2. Если получены одинаковые значения коэффициента температуропроводности, то предполагают, что эффект неомогенности минимальный.

7.13 Изменяют температуру в печи на следующую необходимую температуру и повторяют шаги 7.5—7.12.

7.13.1 При нескольких температурах испытания проводят с возрастающим температурным режимом, что сводит к минимуму или исключает влияния изменений геометрических размеров образца на результаты, поскольку возникновение изменений геометрических размеров более вероятно при повышенных температурах.

7.13.2 Если испытания проводят при повышенных температурах, рекомендуется исследовать влияние возможных изменений, вызванных нахождением образца при повышенных температурах. Для этого проводят испытание при температуре окружающей среды до, и после необходимой серии испытаний. Если наблюдается разница в полученных результатах, необходимо уменьшить время нахождения каждого образца при повышенной температуре.

7.13.3 Необходимо исключить проведение испытаний при температурах, при которых образец во время испытания может претерпеть превращение (например, переход первого или второго рода, кристаллизация или стеклование).

Примечание — Температура испытаний — это номинальная температура, которую можно соотнести с измеренным значением коэффициента температуропроводности, и которая определяется при более высокой температуре переходного режима благодаря эффекту нагрева, вызванному лазерным импульсом. Для расчета «действительного коэффициента температуропроводности» при температуре испытаний используют процедуру экстраполяции к соответствующему коэффициенту температуропроводности, который можно было бы измерить для лазерного импульса с нулевой энергией.

8 Обработка результатов

8.1 Анализ кривой температуры задней поверхности образца и расчет коэффициента температуропроводности выполняют в соответствии с 8.1.1—8.1.4.

8.1.1 Если время до половины подъема температуры $t_{1/2}$ короче 100 кратной ширины импульса, в шкалу времени вносят поправку на эффект конечного времени импульса.

Примечания

1 Во всех методах, применяемых для расчета коэффициента температуропроводности, делается допущение, что лазерный импульс подобен функции Дирака. Однако, если нельзя пренебречь длительностью импульса, следует внести поправку на эффект конечной длительности импульса.

2 При методах расчета, основанных на использовании времени до половины подъема температуры $t_{1/2}$, первый подход состоит в расчете коэффициента температуропроводности при допущении, что импульс имеет вид функции Дирака, и применении поправки к полученному значению.

3 Более общий метод состоит в сдвиге начала отсчета времени к геометрическому центру тяжести t_g лазерного импульса и расчете коэффициента температуропроводности, при этом импульс рассматривается как функция Дирака. В этом случае форма волны лазерного импульса измеряется при помощи детектора с временем отклика менее 10 нс, и положение геометрического центра тяжести рассчитывается непосредственно из наблюдаемой формы волны.

8.1.2 Определяют базовую линию и максимум кривой для расчета максимального подъема температуры ΔT_{MAX} . Если у базовой линии наблюдается смещение, в термограмму вносят поправку путем вычитания экстраполированной базовой линии.

8.1.3 Проводят нормировку кривой подъема температуры задней поверхности путем деления всех значений подъема температуры на ΔT_{MAX} .

8.1.4 Рассчитывают коэффициент температуропроводности из нормированной термограммы, с применением метода «парциальных моментов времени», или любого другого подходящего метода, а также толщину d с поправкой на тепловое расширение.

Метод «парциальных моментов времени», рекомендуемый в данном стандарте, характеризуется низкой чувствительностью к шуму при измерениях, т. к. в нем используется только начальная (восходящая) часть термограммы, которая очень чувствительна к коэффициенту температуропроводности. Могут использоваться другие методы при условии выполнения расчета их неопределенности.

Примечание — Дополнительная информация о методах расчета, анализ данных и источники погрешности приведены в ссылке [1]. Ссылка [1] относится к керамике, и не все представленные в ней сведения могут быть применимы к испытанию пластмасс.

8.2 В методе парциальных моментов времени коэффициент температуропроводности α , м²/с, вычисляют по формуле

$$\alpha = \frac{d^2 F(m_{-1})}{m_0}, \quad (3)$$

где d — толщина, м;

$F(m_{-1})$ — функция, зависящая от первого парциального момента времени;

m_0 — нулевой парциальный момент времени, с.

8.3 Два парциальных момента времени m_0 , с, и m_{-1} вычисляют по формулам

$$m_0 = \int_{t_{0,1}}^{t_{0,8}} \frac{\Delta T(t)}{\Delta T_{\text{MAX}}} dt, \quad (4)$$

$$m_{-1} = \int_{t_{0,1}}^{t_{0,8}} \frac{1}{t} \cdot \frac{\Delta T(t)}{\Delta T_{\text{MAX}}} dt, \quad (5)$$

где $\Delta T(t)$ — подъем температуры, с, получают из экспериментальной термограммы;

ΔT_{MAX} — максимальный подъем температуры, К;

$t_{0,1}$ и $t_{0,8}$ — промежутки времени, которые требуются с момента инициирования импульса для достижения на задней поверхности образца 10 % и 80 % от ΔT_{\max} , соответственно, с;

t — время, с.

8.4 Функцию $F(m_{-1})$ вычисляют по формулам (6) и (7)

При $0,44 > m_{-1} > 0,27$:

$$F(m_{-1}) = 0,08548 - 0,314 \cdot (0,5486 - m_{-1}) + 0,500 \cdot (0,5486 - m_{-1})^{2,63} \quad (6)$$

При $m_{-1} > 0,44$:

$$F(m_{-1}) = -0,0819 + 0,305m_{-1} \quad (7)$$

П р и м е ч а н и е — Значения $m_{-1} < 0,27$ лишены физического смысла.

8.5 Этот метод расчета можно использовать, если удовлетворяются следующие условия:

- длительность лазерного импульса короче по сравнению с временной характеристикой температуропроводности (т. е. ширина импульса $< 1\%$ от $t_{1/2}$), в противном случае, к временной шкале применяется поправка в соответствии с 8.1.1;

- передняя поверхность образца равномерно нагревается лазерным импульсом;

- образец является однородным;

- образец непрозрачен для лазерного излучения при используемой длине волны.

П р и м е ч а н и я

1 Обычно можно сделать допущение, что потенциальное влияние неоднородности импульса на расчетный коэффициент температуропроводности пренебрежимо мало вследствие использования для регистрации подъема температуры в переходном режиме задней поверхности образца детектора инфракрасного излучения. Однако при необходимости луч лазера может быть сделан более однородным при помощи специальной оптики для обеспечения однородности луча.

2 Требование непрозрачности образца удовлетворяется осаждением соответствующего покрытия на две его поверхности.

9 Прецизионность и систематическая погрешность

Относительная *прецизионность* (уровень доверительной вероятности 95 %) определения коэффициента температуропроводности методом лазерной вспышки совместно с методом парциальных моментов времени оценивается как лежащая в диапазоне от $\pm 3\%$ до $\pm 5\%$ в интервале от окружающей температуры до 673 К (плюс 400 °С) (в зависимости от материала и температуры). На основании результатов пяти измерений подряд, выполненных при одинаковых условиях, повторяемость более 1 %.

10 Протокол испытаний

В протоколе испытаний должна содержаться следующая информация:

- обозначение настоящего стандарта и любые отклонения от него;

- дата проведения испытания;

- все сведения, необходимые для полной идентификации испытываемого образца (тип, номер партии и т. д.), включая его тепловую предысторию;

- форма и геометрические размеры (диаметр и толщины при комнатной температуре и при каждой температуре испытаний с учетом метода расчета толщины при температуре испытаний) образцов и количество испытываемых образцов;

- сведения о подготовке пробы и образца;

- использовалось ли покрытие, и, если использовалось, то *необходимо указать* материал покрытия, методику *нанесения* покрытия и толщину покрытия;

- длина волны и длительность лазерного импульса;

- тип детектора, используемого для измерения в переходном режиме температуры задней поверхности образца;

- тип используемой печи и диапазон ее рабочих температур (или сведения об использовании климатической камеры);
- условия измерения, например, температуры испытаний в градусах Цельсия и атмосфера в печи;
- методы, используемые для расчета коэффициента температуропроводности и оценочных поправок (например, вследствие теплотерь и конечной длительности импульса);
- полученные значения коэффициента температуропроводности в квадратных метрах в секунду;
- организация, Ф.И.О., должность, подпись испытателя;
- любая дополнительная информация или сведения об операциях, не указанных в данном стандарте, которая может быть важна для оценки результатов.

Приложение ДА
(справочное)

**Оригинальный текст невключенных структурных элементов примененного
международного стандарта**

ДА.1

Приложение В
(справочное)

Альтернативные методы расчета температуропроводности

Все методы расчета коэффициента температуропроводности основаны на математическом решении уравнения теплопроводности с соответствующими начальными и граничными условиями. Оригинальный метод, предложенный Паркером и др. основан на аналитической модели, соответствующей адиабатическому эксперименту, на основании которого рассчитывается коэффициент температуропроводности из времени до половины подъема температуры $t_{1/2}$.

В случае адиабатического эксперимента коэффициент температуропроводности рассчитывается просто из толщины d и времени до половины подъема температуры $t_{1/2}$ следующим образом

$$\alpha = 0,13879 \frac{d^2}{t_{1/2}} \quad (\text{В.1})$$

Использование этого метода, в котором не учитываются теплопотери, может привести к значительным систематическим погрешностям при определении коэффициента температуропроводности. Этот метод не подходит для полимеров из-за того, что у них низкий коэффициент температуропроводности и испытание, в действительности, не может считаться адиабатическим.

Некоторые методы основаны на усовершенствовании метода Паркера с введением поправочных множителей при расчете коэффициента температуропроводности, учитывающих неизбежные теплопотери. В них используется одна или несколько характеристических точек на экспериментальной кривой. Из них наиболее широко используемыми являются метод Кейпа и Лемана, метод Коузана и метод Кларка и Тейлора.

С учетом новейших достижений в области современного сбора данных все шире используются методы, основанные на анализе части (т. е. метод парциальных моментов времени Деджовани и Лорана) или всего в целом температурного отклика (т. е. методика, предложенная Гембаровичем и др., с применением метода наименьших квадратов). Эти методы расчета, в общем, основаны на сведении к минимуму разности между измеряемыми величинами и теоретическими значениями, полученными из математической модели. Они различаются либо по используемой аналитической модели, либо по способу сравнения в них измеренного экспериментального подъема температуры в зависимости от показаний времени по аналитической кривой.

**Приложение ДБ
(справочное)**

**Сопоставление структуры настоящего стандарта со структурой примененного
в нем международного стандарта**

Таблица ДБ.1

Структура настоящего стандарта			Структура международного стандарта ИСО 22007-4		
Раздел	Подраздел	Пункт	Раздел	Подраздел	Пункт
1	1.1—1.2	—	1	1.1—1.2	—
2	—	—	2	—	—
3	3.1—3.6	—	3	3.1—3.6	—
4	4.1	—	4	—	—
5	5.1	—	5	5.1	—
	5.2	5.2.1—5.2.4		5.2	—
	5.3	5.3.1—5.3.5		5.3	—
	5.4	5.4.1—5.4.3		5.4	—
	5.5	5.5.1		5.5	—
6	6.1	6.1.1—6.1.2	6	6.1	—
	6.2	—		6.2	—
	6.3	—		6.3	—
	6.4	—	7	7.1	—
	6.5	6.5.1—6.5.3		7.2	—
7	7.1—7.13	—	8	8.1—8.13	—
8	8.1—8.4	—	9	—	—
9	—	—	10	—	—
10	—	—	11	—	—
Приложение	—	—	Приложение	—	A*
	—	—		—	B**
	ДА—ДВ	—		—	—
<p>* Данный раздел (подраздел, пункт) исключен, т. к. его положения размещены в других разделах настоящего стандарта.</p> <p>** Данный раздел (подраздел, пункт) исключен, т. к. его положения носят поясняющий и справочный характер.</p>					

**Приложение ДВ
(справочное)**

Сведения о соответствии ссылочного межгосударственного стандарта международному стандарту, использованному в качестве ссылочного в примененном международном стандарте

Таблица ДВ.1

Обозначение ссылочного межгосударственного стандарта	Степень соответствия	Обозначение и наименование международного стандарта
ГОСТ 12423	NEQ	ISO 291 «Пластмассы. Стандартные атмосферы для кондиционирования и испытаний»
<p>Примечание — В настоящей таблице использовано следующее условное обозначение степени соответствия стандарта: - NEQ — неэквивалентный стандарт.</p>		

Библиография

- [1] ISO 18755:2005 Керамика тонкая (высококачественная керамика, высококачественная техническая керамика). Определение коэффициента термической диффузии монолитной керамики методом с применением лазерной вспышки)
Fine ceramics (advanced ceramics, advanced technical ceramics) — Determination of thermal diffusivity of monolithic ceramics by laser flash method

УДК 691.175

ОКС 83.120
83.080.01

Ключевые слова: пластмассы, температуропроводность, термический анализ, метод лазерной вспышки

БЗ 12—2017/1

Редактор *Е.В. Таланцева*
Технический редактор *В.Н. Прусакова*
Корректор *М.С. Кабацова*
Компьютерная верстка *А.Н. Золотаревой*

Сдано в набор 14.11.2017. Подписано в печать 27.11.2017. Формат 60 × 84 $\frac{1}{8}$. Гарнитура Ариал.

Усл. печ. л. 1,86. Уч.-изд. л. 1,69. Тираж 24 экз. Зак. 2440.

Подготовлено на основе электронной версии, предоставленной разработчиком стандарта

Издано и отпечатано во ФГУП «СТАНДАРТИНФОРМ», 123001 Москва, Гранатный пер., 4.
www.gostinfo.ru info@gostinfo.ru