
ФЕДЕРАЛЬНОЕ АГЕНТСТВО
ПО ТЕХНИЧЕСКОМУ РЕГУЛИРОВАНИЮ И МЕТРОЛОГИИ



НАЦИОНАЛЬНЫЙ
СТАНДАРТ
РОССИЙСКОЙ
ФЕДЕРАЦИИ

ГОСТ Р
57956—
2017/
EN 12812:2008

СТОЕЧНЫЕ ОПОРНЫЕ КОНСТРУКЦИИ ОПАЛУБОЧНЫХ СИСТЕМ И СТРОИТЕЛЬНЫХ ЛЕСОВ

Требования к рабочим характеристикам и общий расчет

(EN 12812:2008,
Falsework — Performance requirements and general design,
IDT)

Издание официальное



Москва
Стандартинформ
2017

Предисловие

1 ПОДГОТОВЛЕН Акционерным обществом «Научно-исследовательский центр «Строительство» (АО «НИЦ «Строительство») — Центральный научно-исследовательский институт строительных конструкций им. В. А. Кучеренко (ЦНИИСК им. В.А. Кучеренко) на основе официального перевода на русский язык немецкоязычной версии стандарта, указанного в пункте 4, который выполнен Федеральным государственным унитарным предприятием «Российский научно-исследовательский центр информации по стандартизации, метрологии и оценке соответствия» (ФГУП «СТАНДАРТИНФОРМ»)

2 ВНЕСЕН Техническим комитетом по стандартизации ТК 465 «Строительство»

3 УТВЕРЖДЕН И ВВЕДЕН В ДЕЙСТВИЕ Приказом Федерального агентства по техническому регулированию и метрологии от 17 ноября 2017 г. № 1767-ст.

4 Настоящий стандарт идентичен европейскому стандарту EN 12812:2008 «Строительные леса. Требования к рабочим характеристикам и общий расчет» (EN 12812:2008 «Traggerüste — Anforderungen, Bemessung und Entwurf», IDT).

Наименование настоящего стандарта изменено относительно наименования указанного международного стандарта для приведения в соответствие с ГОСТ Р 1.5—2012 (пункт 3.5).

При применении настоящего стандарта рекомендуется использовать вместо ссылочных европейских стандартов соответствующие им национальные и межгосударственные стандарты, сведения о которых приведены в дополнительном приложении ДА

5 ВВЕДЕН ВПЕРВЫЕ

Правила применения настоящего стандарта установлены в статье 26 Федерального закона от 29 июня 2015 г. № 162-ФЗ «О стандартизации в Российской Федерации». Информация об изменениях к настоящему стандарту публикуется в ежегодном (по состоянию на 1 января текущего года) информационном указателе «Национальные стандарты», а официальный текст изменений и поправок — в ежемесячном информационном указателе «Национальные стандарты». В случае пересмотра (замены) или отмены настоящего стандарта соответствующее уведомление будет опубликовано в ближайшем выпуске ежемесячного информационного указателя «Национальные стандарты». Соответствующая информация, уведомление и тексты размещаются также в информационной системе общего пользования — на официальном сайте Федерального агентства по техническому регулированию и метрологии в сети Интернет (www.gost.ru)

© Стандартиформ, 2017

Настоящий стандарт не может быть полностью или частично воспроизведен, тиражирован и распространен в качестве официального издания без разрешения Федерального агентства по техническому регулированию и метрологии

Содержание

1 Область применения	1
2 Нормативные ссылки	1
3 Термины и определения	2
4 Расчетные классы	3
4.1 Общие положения	3
4.2 Расчетный класс А	3
4.3 Расчетный класс В	3
5 Материалы	4
5.1 Общие положения	4
5.2 Основные требования к материалам	4
5.3 Свариваемость	4
6 Задание на проектирование	4
7 Конструктивные требования	4
7.1 Общие положения	4
7.2 Толщина материала	4
7.3 Соединения	5
7.4 Гибкость сборных несущих башен	5
7.5 Фундаменты опорных конструкций опалубочных систем и строительных лесов	6
7.6 Несущие башни	8
8 Воздействия	8
8.1 Общие положения	8
8.2 Прямые воздействия	8
8.3 Косвенные воздействия	10
8.4 Прочие воздействия Q_9	10
8.5 Сочетания нагрузок	10
9 Проектирование конструкций опорных конструкций опалубочных систем и строительных лесов классов В1 и В2	11
9.1 Техническая документация	11
9.2 Расчет конструкций	12
9.3 Отклонения и граничные условия	15
9.4 Расчет внутренних усилий	19
9.5 Характеристические значения сопротивлений и коэффициенты трения	24
Приложение А (справочное) Связь стандарта с работами на строительной площадке	27
Приложение В (справочное) Коэффициенты трения	28
Приложение ДА (справочное) Сведения о соответствии ссылочных европейских стандартов национальными и межгосударственным стандартам	29
Библиография	30

**СТОЕЧНЫЕ ОПОРНЫЕ КОНСТРУКЦИИ ОПАЛУБОЧНЫХ СИСТЕМ
И СТРОИТЕЛЬНЫХ ЛЕСОВ****Требования к рабочим характеристикам и общий расчет**

Rack support structures of shuttering systems and scaffolding.
Requirements for working characteristics and general calculation

Дата введения — 2020—01—01

1 Область применения

Настоящий стандарт устанавливает требования и методы расчета для предельного состояния по несущей способности, применяемые для стоечных опорных конструкций опалубочных систем и строительных лесов двух расчетных классов.

Настоящий стандарт также устанавливает правила, которые необходимо учитывать при монтаже и использовании стоечных опорных конструкций опалубочных систем и строительных лесов (ОК).

Настоящий стандарт устанавливает перечень документации, необходимой при проектировании или поставке ОК, служащих временной опорой для постоянных конструкций.

Настоящий стандарт устанавливает требования к фундаментам ОК.

Настоящий стандарт не устанавливает требований к опалубке, при этом опалубка может являться частью ОК. Информация о платформах для передвижения и подмостях приведена в EN 12811-1.

Настоящий стандарт не устанавливает требований к работам на строительной площадке. Также стандарт не содержит информацию об использовании некоторых унифицированных изделий, включая деревянные опалубочные балки по EN 13377 и регулируемые телескопические стойки по EN 1065.

2 Нормативные ссылки

В настоящем стандарте использованы нормативные ссылки на следующие стандарты. Для датированных ссылок применяют только указанное издание. Для недатированных — последнее издание (включая все изменения к нему).

EN 74-1 Kupplungen, Zentrierbolzen und Fußplatten für Arbeitsgerüste und Traggerüste — Teil 1: Rohrkupplungen — Anforderungen und Prüfverfahren (Муфты, центрирующие болты и опорные плиты для строительных лесов и опорных каркасов. Часть 1. Муфты для труб. Требования и процедуры испытаний; Couplers, spigot pins and baseplates for use in falsework and scaffolds — Parte 1: Couplers for tubes — Requirements and test procedures)

prEN 74-2 Kupplungen, Zentrierbolzen und Fußplatten für Arbeitsgerüste und Traggerüste — Teil 2: Spezialkupplungen — Anforderungen und Prüfverfahren (Муфты, центрирующие болты и опорные плиты для строительных лесов и опорных каркасов. Часть 2. Специальные муфты для труб. Требования и процедуры испытаний; Couplers, spigot pins and baseplates for use in falsework and scaffolds. Special couplers. Requirements and test procedures)

EN 74-3 Kupplungen, Zentrierbolzen und Fußplatten für Arbeitsgerüste und Traggerüste — Teil 3: Ebene Fußplatten und Zentrierbolzen — Anforderungen und Prüfverfahren (Муфты, центрирующие болты и опорные плиты для соединения стальных труб для строительных лесов и опорных каркасов. Часть 3. Плоские опорные плиты и центрирующие болты. Требования и процедуры испытаний; Couplers, spigot

pins and baseplates for use in falsework and scaffolds — Part 3: Plain base plates and spigot pins — Requirements and test procedures)

EN 1065:1998 Baustützen aus Stahl mit Ausziehvorrichtung — Produktfestlegung, Bemessung und Nachweis durch Berechnung und Versuche (Стойки стальные телескопические регулируемые. Технические условия на продукцию, проектирование и оценка с помощью расчетов и испытаний; Adjustable telescopic steel props — Product specifications, design and assessment by calculation and tests)

EN 1090-2 Ausführung von Stahltragwerken und Aluminiumtragwerken — Teil 2: Technische Regeln für die Ausführung von Stahltragwerken (Производство стальных и алюминиевых конструкций. Часть 2. Технические требования для стальных конструкций; Execution of steel structures and aluminium structures — Part 2: Technical requirements for steel structures)

EN 1090-3 Ausführung von Stahltragwerken und Aluminiumtragwerken — Teil 3: Technische Regeln für die Ausführung von Aluminiumtragwerken (Производство стальных и алюминиевых конструкций. Часть 3. Технические требования для алюминиевых конструкций; Execution of steel structures and aluminium structures. Technical requirements for aluminium structures)

EN 1990 Eurocode: Grundlagen der Tragwerksplanung (Еврокод. Основные положения по проектированию несущих строительных конструкций; Eurocode: Basis of structural design)

EN 1991 (alle Teile), Eurocode 1: Einwirkungen auf Tragwerke [Еврокод 1. Воздействие на строительные конструкции (все части); (all parts), Actions on structures]

EN 1993-1-1:2005, Eurocode 3: Bemessung und Konstruktion von Stahlbauten — Teil 1-1: Allgemeine Bemessungsregeln und Regeln für den Hochbau (Еврокод 3. Проектирование стальных конструкций. Часть 1-1. Основные правила и правила для зданий; Eurocode 3: Design of steel structures — Part 1-1: General rules and rules for buildings)

EN 1997 (alle Teile), Eurocode 7 — Entwurf, Berechnung und Bemessung in der Geotechnik [Еврокод 7 (все части). Геотехническое проектирование; (all parts) Eurocode 7 — Geotechnical design]

EN 1998 (alle Teile), Eurocode 8: Auslegung von Bauwerken gegen Erdbeben [Еврокод 8 (все части). Правила расчета с учетом сейсмостойкости строительных конструкций; (all parts) Design of structures for earthquake resistance]

EN 1999 (alle Teile), Eurocode 9: Bemessung und Konstruktion von Aluminiumtragwerken [Еврокод 9 (все части). Проектирование и расчет алюминиевых конструкций; (all parts) Design of aluminium structures]

EN 12810-1:2003, Fassadengerüste aus vorgefertigten Bauteilen — Teil 1: Produktfestlegungen (Фасадные леса сборные. Часть 1. Технические характеристики изделия; Facade scaffolds made of prefabricated components — Part 1: Product specifications)

EN 12811-1:2003, Temporäre Konstruktionen für Bauwerke — Teil 1: Arbeitsgerüste; Leistungsanforderungen, Entwurf, Konstruktion und Bemessung (Оборудование для временных работ. Часть 1. Леса. Технические требования и общее проектирование; Temporary works equipment — Part 1: Scaffolds — Performance requirements and general design)

EN 12811-3, Temporäre Konstruktionen für Bauwerke — Teil 3: Versuche zum Tragverhalten (Оборудование для временных работ. Часть 3. Испытание под нагрузкой; Temporary works equipment — Part 3: Load testing)

EN 12813, Temporäre Konstruktionen für Bauwerke — Stütztürme aus vorgefertigten Bauteilen — Besondere Bemessungsverfahren (Оборудование для временных работ. Грузонесущие башни из предварительно сделанных компонентов. Частные методы проектирования конструкций; Temporary works equipment. Load bearing towers of prefabricated components. Particular methods of structural design)

EN ISO 13377, Industriell gefertigte Schalungsträger aus Holz — Anforderungen, Klassifikation und Nachweis (Деревянные опалубочные балки промышленного производства. Требования, классификация и оценка; Prefabricated timber formwork beams — Requirements, classification and assessment)

3 Термины и определения

В настоящем стандарте применены термины по EN 1993-1-1:2005, а также следующие термины с соответствующими определениями:

3.1 **связь** (brace*; Fachwerkstrebe**): Компонент, соединяющий две точки конструкции для увеличения ее жесткости.

* en.

** de.

3.2 расчетный класс (design class*; Bemessungsklasse**): Класс, устанавливаемый для определения способа проектирования строительных лесов.

3.3 строительные леса (falsework*; Traggerüst**): Временная опора для элементов конструкции, применяемая до тех пор, пока данная конструкция не будет являться самонесущей, предназначенная для восприятия сопутствующих рабочих нагрузок.

3.4 опалубка (formwork*; Schalung**): Элементы временной конструкции, применяемые для придания требуемой формы бетонной смеси и для восприятия нагрузок от нее.

3.5 фундамент (foundation*; Gründung**): Нижний элемент конструкции, предназначенный для передачи нагрузок на основание.

3.6 пригруз (kentledge*; Ballast**): Груз, помещаемый на конструкцию для обеспечения ее устойчивости под действием собственного веса этого груза.

3.7 отклонения (imperfections*; Imperfektionen**): Начальные отклонения от прямолинейности (изгибные) или отклонения от вертикали (поперечные) компонента или конструкции, используемые в расчетах.

Примечание 1 — Изгибные отклонения могут встречаться как в отдельных элементах, так и в собранной башне или модульной балочной системе. Они возникают из-за того, что элементы не являются прямолинейными, изготовлены с отклонениями от прямолинейности или смонтированы со смещением.

Примечание 2 — Значения отклонений применяются в расчетах и могут превышать допуски на монтаж.

3.8 узел (unit*; Knotenpunkt**): Расчетная точка пересечения элементов конструкции.

3.9 угловое отклонение (angular deviation*; Winkelabweichung**): Угловое отклонение стойки или другой конструкции, вызванное приложением нагрузки.

4 Расчетные классы

4.1 Общие положения

Проектирование ОК следует осуществлять в соответствии с одним из расчетных классов: А или В. Класс В включает в себя два подкласса В1 и В2 (4.3). Выбор применяемого подкласса проводит проектировщик.

4.2 Расчетный класс А

Примечание — ОК класса А — опорные конструкции опалубочных систем и строительных лесов, соответствующие установившейся практике, удовлетворяющей проектным требованиям.

Класс А включает в себя ОК для простых конструкций, таких как монолитные плиты и балки. Класс А следует принимать только в случаях, когда:

- площадь поперечного сечения плиты не превышает 0,3 м² на 1 м ширины плиты;
- площадь поперечного сечения балки не превышает 0,5 м²;
- пролет балок и плит в свету не превышает 6,0 м;
- высота до нижней грани постоянной конструкции не превышает 3,5 м.

Конструктивные решения ОК класса А должны соответствовать требованиям разделов 5 и 7.

4.3 Расчетный класс В

ОК класса В — ОК опалубочных систем и строительных лесов, для которых должен быть проведен полный расчет конструкций. ОК класса В необходимо проектировать, руководствуясь соответствующими еврокодами. В настоящем стандарте детально изложены дополнительные положения для классов В1 и В2. При проектировании ОК класса В2 используется более простой метод, чем при проектировании ОК класса В1, при этом обеспечивается одинаковый уровень безопасности конструкций.

4.3.1 Класс В1

Проектирование следует осуществлять, руководствуясь соответствующими еврокодами (ЕН 1990—ЕН 1999), с учетом дополнительных указаний 9.1.1, 9.1.2.1, 9.1.3, 9.3.3 и 9.4.1.

Примечание — Предполагается, что монтаж ОК будет выполняться с учетом требований к качеству изготовления конструкций, применяемых при возведении постоянных конструкций (см. ЕН 1090-2 и ЕН 1090-3 для металлических конструкций).

* en.

** de.

4.3.2 Класс В2

Проектирование следует осуществлять в соответствии с требованиями Разделов 5—9 (за исключением 9.1.2.1, 9.3.3, 9.4.1) и соответствующими еврокодами (ЕН 1990—ЕН 1999). При наличии противоречий следует применять положения настоящего стандарта.

Примечание — Следует обратить особое внимание на упрощенные методы, приведенные в 9.3 и 9.4, а также на требования к чертежам и прочей документации, приведенные в 9.1.2.

5 Материалы

5.1 Общие положения

Допускается применять материалы с известными характеристиками, подходящими для предполагаемого использования, или материалы, имеющие установленные свойства.

5.2 Основные требования к материалам

5.2.1 Материалы должны соответствовать европейским стандартам на продукцию, при отсутствии таких стандартов следует применять национальные стандарты.

5.2.2 Если конкретные свойства материалов и оборудования не могут быть установлены из стандартов по 5.2.1, их следует устанавливать путем проведения испытаний (см. 9.5.2).

5.2.3 Применение раскисленных сталей типа FU (кипящая сталь) не допускается.

5.3 Свариваемость

Применяемая сталь должна быть свариваемой, за исключением случаев, когда конструктивные элементы и комплектующие не предполагается сваривать. Сварку следует выполнять в соответствии с требованиями ЕН 1090-2 и ЕН 1090-3.

Выполнение сварки алюминиевых элементов на строительной площадке не допускается.

6 Задание на проектирование

Проектирование должно основываться на задании, содержащем всю необходимую информацию по монтажу, эксплуатации, демонтажу и нагружению ОК.

Примечание 1 — Нагрузка от бетонной смеси является характерным примером нагружения ОК.

Примечание 2 — В задание должна быть включена достоверная информация об условиях на строительной площадке, в частности:

- план с отметками высот, включающий в себя примыкающие конструкции;
- установление параметров, относящихся к расчету ветровых нагрузок для местных краевых условий;
- расположение коммунальных сетей, например водопровода и электрических кабелей;
- требования, касающиеся доступа к рабочему месту и безопасности рабочей зоны;
- данные о характеристиках оснований строительных сооружений.

7 Конструктивные требования

7.1 Общие положения

ОК следует проектировать таким образом, чтобы все нагрузки, действующие на них, передавались на грунт или расположенные ниже несущие конструкции.

При проектировании рекомендуется принимать в расчет квалификацию персонала, накопленный опыт возведения подобных конструкций и условия окружающей среды.

Должны быть предусмотрены средства доступа для возведения, эксплуатации и демонтажа строительных лесов, соответствующие ЕН 12811-1.

Проектирование и расчет должны основываться на принципах, обеспечивающих возможность выполнения технического контроля ОК на строительной площадке.

7.2 Толщина материала

7.2.1 Толщина стальных и алюминиевых компонентов

Номинальная толщина должна быть не менее 2 мм.

7.2.2 Стальные трубы, применяемые в опорных конструкциях опалубочных систем и строительных лесов

Съемные стальные трубы, к которым можно присоединять опорные плиты со втулками по ЕН 74-3 и элементы крепления по ЕН 74-1 и ЕН 74-2, должны соответствовать ЕН 12811-1:2003 (пункт 4.2.1.2).

Трубы, включаемые в состав сборных компонентов, к которым можно присоединять опорные плиты с втулками по ЕН 74-3, центрирующие болты и опорные плиты по ЕН 74-1 и ЕН 74-2, должны соответствовать ЕН 12811-1:2003 (пункт 4.2.1.3) и ЕН 12810-1:2003 (таблица 2).

7.2.3 Алюминиевые трубы, применяемые в опорных конструкциях опалубочных систем и строительных лесов

Съемные алюминиевые трубы, к которым можно присоединять опорные плиты с втулками по ЕН 74-3, центрирующие болты и опорные плиты по ЕН 74-1 и ЕН 74-2, должны соответствовать ЕН 12811-1:2003 (пункт 4.2.2.1).

7.3 Соединения

7.3.1 Соединительные устройства

Соединения должны быть спроектированы таким образом, чтобы в процессе их эксплуатации было исключено непреднамеренное рассоединение.

Вертикальные втулочные соединения между полыми профилями, работающими на сжатие, без дополнительных средств закрепления следует считать защищенными от непреднамеренного рассоединения, если длина нахлестки составляет не менее 150 мм.

7.3.2 Нахлестка регулируемых домкратов с трубами

Длина нахлестки домкрата с трубой l_0 (см. 9.3.2) должна составлять не менее 25 % длины домкрата h и не менее 150 мм, в зависимости от того, какой размер больше.

7.4 Гибкость сборных несущих башен

В случае, когда имеет место неравномерная осадка δ_s или если температурные деформации подерживаемой конструкции вызывают горизонтальное перемещение δ_1 (рисунок 1), сборная несущая башня должна иметь расчетную несущую способность R_d^* , составляющую не менее 90 % ее расчетной несущей способности в нормальных условиях R_d .

Значение осадки δ_s , мм, принимают на основании расчета по уравнению (1), но не более 5 мм. Максимальные значения температурных деформаций рассчитывают по уравнению (2) с учетом принятого по уравнению (1) значения δ_s .

$$\delta_s = 2,5 \cdot 10^{-3} \cdot l \leq 5, \quad (1)$$

$$\delta_1 = \delta_s \cdot \frac{h}{l} \quad (2)$$

где R_d^* — расчетная несущая способность;

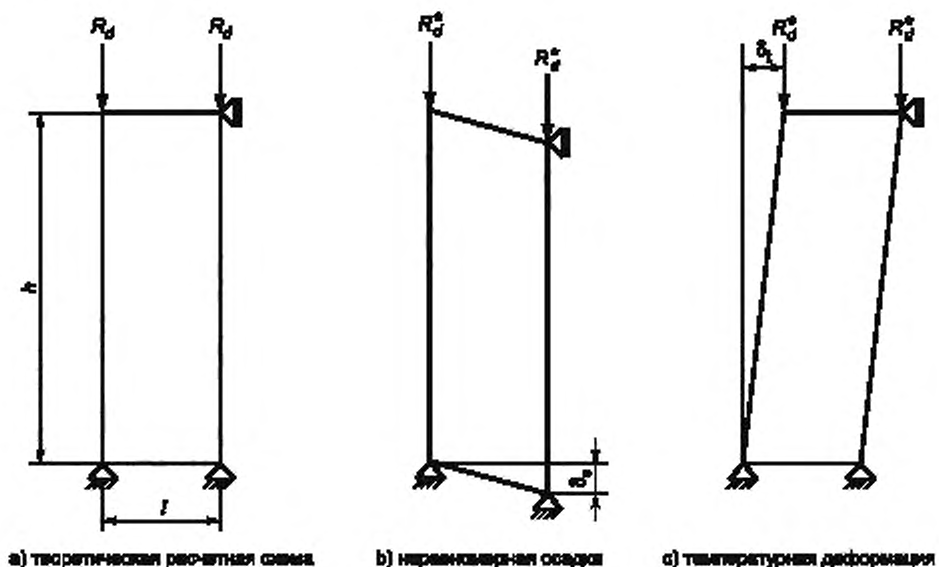
R_d — несущая способность после неравномерной осадки или в результате термического смещения;

h — высота несущей башни, мм;

l — горизонтальный размер несущей башни, мм;

δ_s — значение неравномерной осадки;

δ_1 — значение горизонтального перемещения, вызванного температурными деформациями.



Примечание — Обозначения приведены в 7.4.

Рисунок 1 — Относительные деформации сборной несущей башни, обусловленные неравномерной осадкой или температурными деформациями

7.5 Фундаменты опорных конструкций опалубочных систем и строительных лесов

7.5.1 Основные требования к фундаментам

ОК должны непосредственно опираться на один или несколько объектов:

- расположенную ниже конструкцию, предусмотренную для этой цели;
- поверхность существующего основания, например скальную породу;
- заглубленную подготовленную поверхность, например в грунте;
- существующую конструкцию;
- фундамент, соответствующий условиям 9.5.2.

За исключением случаев применения условий 10.5.2, проектирование следует осуществлять по еврокодам с учетом предполагаемого срока службы конструкций.

7.5.2 Фундамент без вкапывания в грунт

Если фундамент устраивают на естественном основании, всегда следует удалять растительный слой грунта.

Фундамент допускается размещать непосредственно на выровненной поверхности без вкапывания в грунт, если будут выполнены следующие условия:

- обеспечена защита фундамента от разрушения поверхностными и грунтовыми водами в течение всего срока эксплуатации строительных лесов.

Примечание 1 — Выполнение данного условия может быть обеспечено устройством дренажа или защитой поверхности слоем бетона;

- известно, что заморозки, которые могут оказать влияние на водопроницаемый грунт во время эксплуатации строительных лесов, маловероятны;

- отклонение опоры фундамента от горизонтали не должно превышать 8 %. Если средний уклон превышает 8 %, следует принять меры для передачи любой составляющей усилия вниз по уклону через упорную подушку или передавая усилие на грунт другим способом;

- обеспечен дренаж под фундаментной плитой в случае связных грунтов, а также при больших размерах фундамента;

- в случае несвязных грунтов известно, что подъем уровня грунтовых вод до отметки 1 м от нижней грани конструкции фундамента маловероятен.

Примечание 2 — Целью данного ограничения является сохранение достаточно малого значения осадки;

- подтверждена устойчивость фундамента к боковому сдвигу.

7.5.3 Опираение на существующую постоянную конструкцию

Сопrotивление постоянной конструкции действию нагрузок от ОК должно быть подтверждено.

7.5.4 Опираение на штабеля прямоугольной формы

Деревянные элементы прямоугольного сечения или аналогичные им элементы, уложенные в штабель, следует применять:

- в качестве ОК под несущие башни;
- совместно с фундаментом для корректировки высоты ОК.

В каждом случае элементы в штабеле следует располагать крест-накрест, а опорная площадь должна увеличиваться с каждым слоем сверху вниз. Опорная конструкция должна полностью перекрывать поперечное сечение несущих башен [рисунок 2, а)].

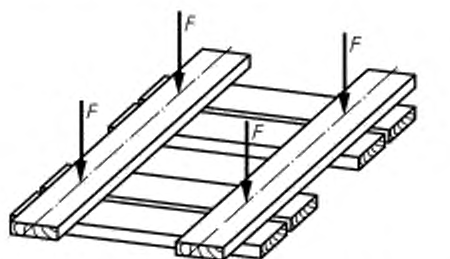
Верхний ярус штабеля должен быть запроектирован как точка приложения нагрузки. Он должен быть стабилизирован от смещения в любом горизонтальном направлении с помощью жесткого закрепления или горизонтальных связей.

Элемент штабеля считается горизонтально закрепленной точкой приложения нагрузки, если выполняется следующее условие:

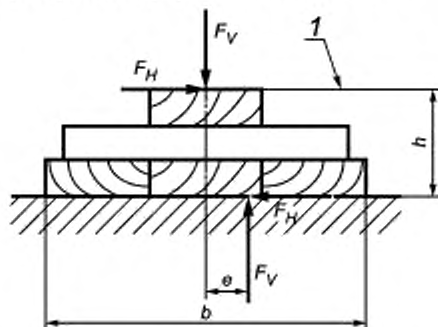
$$e = \frac{F_H \cdot h}{F_V} \leq \frac{b}{6}, \quad (3)$$

$$h \leq 40 \text{ см.}$$

Обозначения F_H , F_V , h и b показаны на рисунке 2, б).



а) Опора под несущую башню в виде штабеля



б) Корректировка высоты с помощью штабеля

1 — нижняя грань опорной плиты

Рисунок 2 — Примеры укладки штабеля

7.6 Несущие башни

Неизменяемая геометрия поперечного сечения несущей башни должна быть обеспечена, например, с помощью связей или жестких панелей. Опалубка, размещаемая в вершине несущей башни, и фундамент под несущей башней могут заменять связи при условии соответствующего соединения.

8 Воздействия

8.1 Общие положения

Характерные воздействия на ОК, прямые и косвенные ($Q_1—Q_8$), приведены в следующих разделах. При необходимости в рамках конкретного проекта следует принимать в расчет прочие условия нагружения Q_9 , например воздействия, вызванные перемещением механического оборудования. Указанные числовые значения $Q_1—Q_9$ являются характеристическими значениями воздействий.

8.2 Прямые воздействия

8.2.1 Постоянные воздействия Q_1

8.2.1.1 Собственный вес

Следует принимать в расчет собственный вес.

Примечание — Учитывают собственный вес: опорных конструкций, конструкций строительных лесов; опалубочных систем (при необходимости); пригруза.

8.2.1.2 Грунт

Давление грунта рассчитывают в соответствии с ЕН 1997.

8.2.2 Переменные воздействия

8.2.2.1 Переменные длительные вертикальные воздействия Q_2

8.2.2.1.1 Поддерживаемая конструкция

При отсутствии дополнительной информации нагрузку от постоянной конструкции или других поддерживаемых объектов рассчитывают исходя из объема и плотности материала. В случае если это бетон, следует также учитывать арматуру.

Для обычно армированного свежееуложенного бетона следует принимать плотность 2500 кг/м^3 .

Примечание — При проектировании можно считать, что эта величина эквивалентна 25 кН/м^2 на 1 м толщины.

8.2.2.1.2 Места складирования

Равномерно распределенные нагрузки от веса складированных материалов при проектировании следует принимать в соответствии с фактической нагрузкой, но не менее $1,5 \text{ кН/м}^2$. Это условие следует распространять на всю площадь рабочей зоны или на специально предусмотренную зону, обозначенную на строительных лесах.

8.2.2.1.3 Технологическая нагрузка от рабочего персонала

Следует принимать в расчет рабочую нагрузку не менее $0,75 \text{ кН/м}^2$ на всех рабочих зонах и зонах доступа, поддерживаемых строительными лесами. Например, это требование следует применять к настилу передвижного консольного моста ОК при его выдвигении.

Примечание — В зависимости от вида выполняемой работы может быть назначена более высокая нагрузка, при этом следует руководствоваться требованиями ЕН 12811-1.

8.2.2.1.4 Снег и лед

Нагрузку от снега и льда следует принимать в расчет, если ее значение может превысить $0,75 \text{ кН/м}^2$.

Примечание — Если температура конструкции ниже точки замерзания, то в условиях высокой влажности, а также во время дождя или снега может произойти обледенение. В таком случае его необходимо учитывать. Максимальная плотность льда составляет 920 кг/м^3 .

При расчете горизонтальной нагрузки от плавучего льда его следует рассматривать как обломки (8.2.5.2).

8.2.2.2 Переменные длительные горизонтальные воздействия Q_3

Следует принимать в расчет горизонтальную нагрузку, равную 1% вертикальной нагрузки, прилагаемая ее извне в точке приложения вертикальной нагрузки Q_2 в дополнение к эффектам, вызванным несовершенствами (8.3).

Следует принимать, что внешняя нагрузка передается через конструкцию к точке внешнего закрепления, как правило, к нижней грани фундамента строительных лесов.

8.2.3 Переменные кратковременные воздействия Q_4

8.2.3.1 Поправка к нагрузке от монолитного бетона.

На участках, где должен быть уложен монолитный бетон, в дополнение к рабочей нагрузке, определенной в 8.2.2.1.3, следует принимать в расчет поправку на скопление бетона при бетонировании. Дополнительная нагрузка должна составлять 10 % собственного веса бетона на бетонируемом участке, при этом во всех случаях ее значения следует принимать от 0,75 до 1,75 кН/м². Следует полагать, что эта дополнительная нагрузка действует на участке размерами в плане 3 × 3 м (рисунок 3).

Если толщина бетона не является постоянной на участке размерами 3 × 3 м, при расчете собственного веса следует принимать среднее значение толщины.



1 — участки доступа: минимальная рабочая нагрузка класса 1 в соответствии с EN 12811-1; 2 — нагрузка от веса поддерживаемого бетона; 3 — поправка на скопление бетона при бетонировании

Рисунок 3 — Нагрузка на строительные леса от бетона

8.2.3.2 Давление бетона

При проектировании следует учитывать боковое давление бетонной смеси на опалубочные системы.

Примечание — В национальном стандарте может быть приведена информация о нагрузках от бокового давления бетонной смеси. Руководства по расчетам можно найти в следующих документах:

- DIN 18218:1980;
- отчет CIRIA № 108. Давление бетона на опалубку, 1985;
- технологическое руководство: Опалубка. CIB—FIB—CEB 27—98—83.

8.2.4 Воздействия ветра Q_5

8.2.4.1 Максимальная ветровая нагрузка

Максимальную ветровую нагрузку следует принимать по EN 1991-1-4, где указаны значения скоростного напора для периода повторяемости 50 лет (максимальный порыв ветра длительностью 3 с).

Примечание — Значение скоростного напора допускается корректировать в соответствии с EN 1991-1-4, принимая в расчет период использования строительных лесов.

8.2.4.2 Рабочая ветровая нагрузка

В качестве рабочей ветровой нагрузки следует принимать скоростной напор 200 Н/м².

8.2.5 Воздействия от водного потока Q_6

8.2.5.1 Нагрузки, создаваемые водяным потоком

Статическое давление q_w , Н/м², принятое в качестве эквивалента динамического давления водяного потока, рассчитывают по уравнению

$$q_w = 500 \cdot v_w^2, \quad (4)$$

где v_w — скорость водяного потока, м/с.

Нагрузку F_w , Н, вызванную водой, протекающей вокруг элементов строительных лесов, рассчитывают по уравнению

$$F_w = q_w \eta A, \quad (5)$$

где A — эффективная площадь проекции погруженных в воду элементов ОК на плоскость, перпендикулярную направлению водяного потока, м²;

η — нагрузочный коэффициент, соответствующий рассматриваемым элементам ОК.
Эффективную площадь A определяют с учетом оценки максимального уровня воды.

Примечание 1 — Ниже приведены некоторые значения η :

1,86 — для плоских поверхностей, расположенных перпендикулярно потоку;

0,63 — для цилиндрических поверхностей;

0,03 — для хорошо обтекаемых поверхностей.

Примечание 2 — Экранирование допускается принимать в расчет, если ОК расположены таким образом, что у элементов, расположенных выше по течению, образуется отчетливый профиль водяного потока, обеспечивающий защиту элементов, расположенных ниже по течению. Если такое расположение элементов является характерной чертой проекта, суммарную нагрузку для экранированных элементов допускается снижать до 20 %.

8.2.5.2 Влияние обломков

Накопление обломков может создавать нагрузку на конструкцию. Эту нагрузку F_w , Н, можно рассчитать аналогично нагрузке на прямоугольную гидротехническую перемычку по следующему уравнению:

$$F_w = 666\eta v_w^2, \quad (6)$$

где η — площадь преграды, создаваемая вовлеченными обломками и элементами ОК, м²;

v_w — скорость потока воды, м/с.

Примечание 1 — Если существует вероятность вымывания или выплывания бревен или мусора после сильного дождя, следует выполнять оценку соответствующих нагрузок на ОК. Рекомендуется принимать конструктивные меры для предотвращения скопления обломков у строительных лесов.

Примечание 2 — При необходимости следует учитывать нагрузки, создаваемые волнами.

8.2.6 Сейсмические воздействия Q_7

Следует принимать в расчет сейсмические воздействия согласно ЕН 1998.

Примечание — Следует обратить внимание на положения национальных стандартов, касающихся сейсмических воздействий.

8.3 Косвенные воздействия

8.3.1 Температурные воздействия $Q_{8,1}$

В случаях, когда длина поддерживаемой конструкции превышает 60 м, следует учитывать температурные деформации этой конструкции и их влияние на ОК при следующих разностях температур:

- поддерживаемые конструкции из стали — ± 20 К;
- поддерживаемые конструкции из бетона — ± 10 К.

8.3.2 Осадка $Q_{8,2}$

Для класса В1 влияние неравномерной осадки следует принимать в расчет во всех случаях. Для класса В2 влияние неравномерной осадки следует принимать в расчет во всех случаях, за исключением следующих:

- а) строительные леса изготовляют из труб и соединительных элементов или из дерева, при этом планируется, что неравномерная осадка δ_s не превысит 10 мм;
- б) строительные леса собирают из сборных компонентов, при этом планируется, что неравномерная осадка δ_s не превысит 5 мм.

8.3.3 Предварительное напряжение $Q_{8,3}$

Следует принимать в расчет деформации, обусловленные предварительным напряжением постоянной конструкции, поддерживаемой ОК.

8.4 Прочие воздействия Q_9

Следует устанавливать значения всех прочих идентифицируемых нагрузок.

8.5 Сочетания нагрузок

Следует принимать в расчет, как правило, следующие сочетания нагрузок (см. примечание 1):

- сочетание нагрузок 1 — ненагруженные ОК, например перед бетонированием;
- сочетание нагрузок 2 — ОК во время нагружения, например в процессе бетонирования;
- сочетание нагрузок 3 — нагруженные ОК;
- сочетание нагрузок 4 — нагруженные ОК, подверженные сейсмическим воздействиям.

Коэффициенты сочетаний ψ , приведенные в таблице 1, следует применять совместно с воздействиями, приведенными в 8.1—8.3.

Примечание 1 — При возникновении на строительной площадке особых условий может возникнуть необходимость изменить эти сочетания или принять в расчет другие.

Примечание 2 — На рисунке 3 показаны характерные условия нагружения строительных лесов, служащих опорой для монолитной бетонной конструкции.

Примечание 3 — Предусмотрена дополнительная минимальная нагрузка для всех участков, на которых могут находиться люди. Эту нагрузку добавляют к собственному весу бетона и поправке на нагрузку от монолитного бетона.

Таблица 1 — Коэффициенты сочетаний ψ для воздействий

Воздействие	Тип воздействия	Коэффициент сочетаний ψ			
		Сочетание нагрузок 1	Сочетание нагрузок 2	Сочетание нагрузок 3	Сочетание нагрузок 4 ^a
Прямые воздействия					
Q_1	Постоянные воздействия	1,0	1,0	1,0	1,0
Q_2	Переменные длительные вертикальные воздействия	0	1,0	1,0	1,0
Q_3	Переменные длительные горизонтальные воздействия	0	1,0	1,0	0
Q_4	Переменные кратковременные воздействия	0	1,0	0	0
Q_5	Максимальная ветровая нагрузка	1,0	0	1,0	0
	Рабочая ветровая нагрузка	0	1,0	0	0
Q_6	Воздействия от проточной воды	0,7	0,7	0,7	0,7
Q_7	Сейсмические воздействия	0	0	0	1,0
Косвенные воздействия					
$Q_{8,1}$	Температурные воздействия	0	1,0	1,0	1,0
	Осадка		0	1,0	1,0
	Предварительное напряжение		0	1,0	1,0
Q_9	Прочие воздействия	0	1,0	1,0	1,0

^a Данный случай нагружения обусловлен требованием недопущения обрушения в соответствии с ЕН 1998-1-1.

9 Проектирование конструкций опорных конструкций опалубочных систем и строительных лесов классов В1 и В2

9.1 Техническая документация

9.1.1 Информация о расчетах

В проекте ОК должны быть указаны:

- 1) расчетный класс;
- 2) общее представление проекта, назначение ОК и описание путей передачи нагрузок через конструкцию на грунт;
- 3) последовательность операций, например:
 - a) возведение ОК;
 - b) очередность бетонирования;
 - c) скорость бетонирования;
 - d) распалубка;

- е) демонтаж ОК;
- 4) описание модели, принятой для расчета конструкций, с указанием всех сделанных допущений и предположений;
- 5) перечень всех документов, на которые даны ссылки в расчетах;
- 6) техническое описание материалов и компонентов;
- 7) план, позволяющий идентифицировать компоненты на схеме строительных лесов и соотносить их с изготовленными компонентами и их расчетами.

9.1.2 Чертежи

9.1.2.1 Класс В1

Должны быть предоставлены чертежи, детализированные в соответствии со стандартами на строительство постоянных сооружений и конструкций.

9.1.2.2 Класс В2

Чертежи должны включать в себя изображение строительных лесов в плане, вид сбоку и необходимые разрезы. На чертежах должна быть представлена, как минимум, следующая информация:

- а) типовые элементы конструкции;
- б) все размеры и материалы;
- в) все требуемые точки анкеровки;
- г) информация о строительном подъеме;
- д) информация о последовательности нагружения;
- е) специальные требования, такие как возможность подъезда транспортных средств и все необходимые просветы и расстояния;
- ж) элементы фундамента.

9.1.3 Информация, необходимая на строительной площадке

На строительной площадке должна быть, как минимум, следующая информация:

- а) способы и правила эксплуатации, включая информацию, приведенную в 9.1.2.2, перечисленные с);
- б) чертежи (см. 9.1.2);
- в) сведения о необходимости применения любого специального оборудования;
- г) специальные требования относительно бывших в употреблении материалов.

П р и м е ч а н и е — Эти требования могут быть указаны в чертежах или иных документах;

- е) сведения об участках, специально предназначенных для складирования.

9.2 Расчет конструкций

9.2.1 Общие положения

Конструкции ОК следует проектировать таким образом, чтобы они соответствовали требованиям к эксплуатационным характеристикам в отношении.

- а) предельных состояний несущей способности (англ. ULS — ultimate limit state): касаются несущей способности по надежности положения;
- б) предельных состояний эксплуатационной пригодности (англ. SLS — serviceability limit state): касаются прогибов строительных лесов, требований к строительному подъему и т. д.

П р и м е ч а н и е — Как правило, соответствие указанным требованиям обеспечивают путем выполнения расчетов, при этом может потребоваться проведение испытаний для определения значений сопротивления и жесткости материалов или компонентов.

9.2.2 Статические расчеты

9.2.2.1 Предельные состояния несущей способности

- а) Должно быть подтверждено соблюдение условия

$$E_d \leq R_d, \quad (7)$$

где E_d — расчетное значение воздействия на поперечное сечение для определяющей комбинации;

R_d — расчетное значение сопротивления.

Значение E_d следует устанавливать на основе расчетных значений воздействий $Q_{d,i}$ при необходимости принимая в расчет эффекты второго рода (для класса В2 см. 9.3.4.1).

- б) Расчетные значения воздействий $Q_{d,i}$ следует вычислять на основании характеристических значений воздействий $Q_{k,i}$, определенных в соответствии с требованиями раздела 8 по уравнению (8):

$$Q_{d,i} = \gamma_{F,i} \psi_i Q_{k,i}, \quad (8)$$

где $Q_{d,i}$ — расчетное значение воздействия i ;

$Q_{k,i}$ — характеристическое значение воздействия i ;

$\gamma_{F,i}$ — частный коэффициент, принимаемый равным:

1,35 — для постоянных воздействий Q_1 ;

1,50 — для всех остальных воздействий (Q_2 — Q_9);

ψ_i — коэффициент сочетаний для воздействия i (см. таблицу 1).

с) Расчетные значения воздействий $Q_{d,i}$ для случая нагружения 4 (сейсмическое) следует вычислять по уравнению (8) на основании характеристических значений воздействий, определенных в соответствии с требованиями раздела 8, принимая $\psi_{F,i} = 1,0$.

Расчетные значения сопротивлений $R_{d,i}$ для классов В1 и В2 следует определять по уравнениям (9) и (10) соответственно:

1) для класса В1

$$R_{d,i,1} = \frac{R_{k,i}}{\gamma_{M,i}} \quad (9)$$

2) для класса В2

$$R_{d,i,2} = \frac{R_{k,i}}{1,15 \gamma_{M,i}} \quad (10)$$

где $R_{k,i}$ — характеристическое значение сопротивления материала i ;

$\gamma_{M,i}$ — частный коэффициент для материала « i » (9.5.1).

9.2.2.2 Предельные состояния эксплуатационной пригодности

При назначении строительного подъема лесов необходимо принимать в расчет деформации, возникающие в ходе работы ОК, чтобы обеспечить требуемые размеры и форму возводимой конструкции.

Следует принимать в расчет, как минимум, следующие деформации:

- осадку фундаментов;
- упругие деформации и зазоры соединений;
- прогибы балок.

Для предельных состояний эксплуатационной пригодности частные коэффициенты для воздействий и материалов γ_F и γ_M следует принимать равными 1,0.

9.2.2.3 Надежность положения

9.2.2.3.1 Общие положения

ОК должны быть устойчивой к сдвигу, опрокидыванию и подъему при сочетаниях нагрузок, установленных в 8.5. При оценке устойчивости конструкции ее следует рассматривать как неизменяемое жесткое тело. Каждое воздействие следует рассматривать индивидуально при определении того, является ли оно стабилизирующим или дестабилизирующим. Значения частных коэффициентов γ_F , приведенные в таблице 2.

П р и м е ч а н и е — Вес пригруза допускается рассматривать как постоянное воздействие Q_1 .

Т а б л и ц а 2 — Значения частных коэффициентов для воздействий $\gamma_{F,i}$ при проверке статического равновесия

Воздействие	Стабилизирующее	Дестабилизирующее
Q_1 и Q_2 в соответствии с 8.2.2.1.1	0,9	1,35
Все остальные воздействия	0	1,5

9.2.2.3.2 Общий сдвиг

Сопротивление общему сдвигу следует обеспечивать за счет сил трения под действием собственного веса или веса пригруза, путем установки механических упоров или сочетанием этих способов. Сопротивление обоим средствам удержания допускается учитывать одновременно только в том случае, если может быть доказано, что механические упоры работают совокупно с сопротивлением трения.

Следует подтверждать соблюдение условия, что расчетное значение силы $F_{dst,d}$, приводящей к сдвигу (дестабилизирующей), не превышает расчетного значения силы $F_{stb,d}$, противодействующей сдвигу (стабилизирующей) (см. таблицу 2):

$$F_{dst,d} \leq F_{stb,d} \quad (11)$$

Примечание — В случае если упругость нижней части конструкции не обеспечивает защиту от сдвига отдельной стойки независимо от остальных стоек, рекомендуется учитывать возникающие при этом внутренние усилия и деформации (9.2.2.4).

9.2.2.3.3 Опрокидывание

Сопrotивление опрокидыванию следует обеспечивать за счет собственного веса, веса пригруза, путем механического закрепления или путем сочетания этих способов.

Следует подтверждать соблюдение условия, что расчетное значение момента $M_{дст,д}$, вызывающего опрокидывание (дестабилизирующего), не превышает расчетного значения момента $M_{стб,д}$, противодействующего опрокидыванию (стабилизирующего) (см. таблицу 2):

$$M_{дст,д} \leq M_{стб,д} \quad (12)$$

Примечание — Опрокидывание может привести к возникновению значительных местных воздействий на фундаменты, это рекомендуется учитывать при их проектировании.

9.2.2.3.4 Поднятие

Сопrotивление поднятию следует обеспечивать за счет собственного веса, веса пригруза, путем механического закрепления или путем сочетания этих способов.

Следует подтверждать соблюдение условия, что расчетное значение силы $N_{дст,д}$, вызывающей поднятие, не превышает расчетного сопротивления поднятию $N_{стб,д}$ (см. таблицу 2):

$$N_{дст,д} \leq N_{стб,д} \quad (13)$$

9.2.2.4 Местный сдвиг

Сопrotивление местному сдвигу следует обеспечивать за счет сил трения, путем установки механических упоров или сочетанием этих способов. Сопrotивление обоих средств удержания допускается учитывать одновременно только в том случае, если может быть доказано, что механические упоры работают совместно с сопротивлением трения.

Следует принимать в расчет жесткость механических упоров, а также любые зазоры креплений.

Следует подтверждать соблюдение условия

$$F_d \leq R_{т,д} \quad (14)$$

где $R_{т,д}$ — расчетное значение сопротивления сдвигу параллельно плоскости опирания (рисунок 4); рассчитывают по уравнению (15):

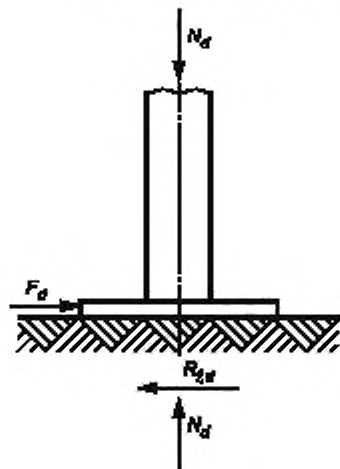
$$R_{т,д} = \frac{\mu}{\gamma_{\mu}} N_d + R_{m,д,j} \quad (15)$$

Здесь N_d — расчетное значение усилия, перпендикулярного плоскости сдвига;

$R_{m,д,j}$ — расчетное значение сопротивления механического упора;

γ_{μ} — частный коэффициент для сил трения; принимают равным 1,3;

μ — минимальный коэффициент трения по приложению В.



Примечание — Обозначения приведены в 9.2.2.4.

Рисунок 4 — Сопrotивление местному сдвигу, обусловленное силами трения

9.3 Отклонения и граничные условия

9.3.1 Общие положения

Следует учитывать влияние следующих отклонений:

- эксцентриситеты нагрузок;
- угловые отклонения и эксцентриситеты, вызванные зазорами в соединениях;
- отклонения от теоретических осей (изгибные отклонения, угловые отклонения).

9.3.2 Угловые отклонения и эксцентриситеты во втулочных соединениях

9.3.2.1 Отдельные трубы

Угловые отклонения φ_0 отдельных труб от их теоретического положения рассчитывают исходя из номинальных размеров стыкуемых компонентов. Примерами являются втулочные соединения и соединения регулируемых домкратов с трубами.

Угловое отклонение между двумя компонентами φ_0 рассчитывают по уравнению (16):

$$\operatorname{tg} \varphi_0 = 1,25(d_1 - d_0)/l_0, \quad (16)$$

где d_1 — номинальный внутренний диаметр трубы;

d_0 — номинальный наружный диаметр втулки или стойки домкрата;

l_0 — длина нахлестки;

φ_0 — угол между двумя компонентами или стыкуемыми деталями (рисунок 5а), рад.

Если устанавливают ряд из нескольких стоек, угол в соединениях φ , используемый в расчетах, следует определять по уравнению (17):

$$\operatorname{tg} \varphi_0 = \sqrt{0,5 + \frac{1}{n_v}} \cdot \operatorname{tg} \varphi_0, \quad (17)$$

где n_v — общее число вертикальных труб, которые должны быть установлены друг за другом.

9.3.2.2 Рамные и другие сборные компоненты

Для рамных и других сборных компонентов, собираемых с использованием втулочных соединений, следует принимать в расчет эксцентриситет e между двумя последовательными трубчатыми вертикальными рамами. Принимаемое значение эксцентриситета e для пары рам, устанавливаемых одна над другой, рассчитывают по уравнению (18):

$$e = 1,25 \frac{(d_1 - d_0)}{2}, \quad (18)$$

где e — расстояние между осями двух трубчатых элементов, соприкасающихся торцами, как показано на рисунке 5, b).

Примечание — Определения d_1 и d_0 приведены в 9.3.2.1.

При проектировании конструкций следует принимать в расчет суммарный эксцентриситет в смонтированных рамах. Если все рамы смещены в одном направлении, как показано на рисунке 5, c), общее смещение следует принимать равным $(n - 1)e$, где n — число рам, размещенных одна над другой. Если вершина закреплена строго над основанием, смещение центральной рамы следует принимать равным $(n - 1)/2 \times e$, как показано на рисунке 5, d).

9.3.3 Отклонения от теоретических осей для расчетного класса В1

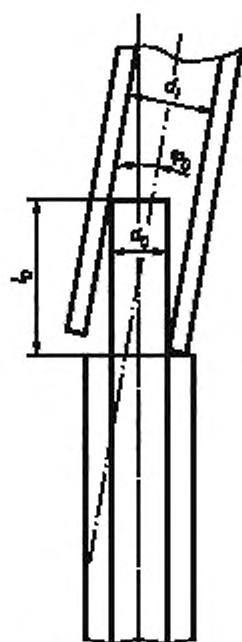
Значения изгибных и угловых отклонений для стальных компонентов и стальных конструкций установлены в ЕН 1993-1-1. При отсутствии фактических значений угловых отклонений и эксцентриситетов, измеренных на строительной площадке, следует применять значения, определенные в соответствии с 9.3.2. Значения угловых отклонений и эксцентриситетов, принимаемые в расчетах, должны быть не менее значений, определенных в соответствии с требованиями ЕН 1993-1-1.

9.3.4 Отклонения от теоретических осей для расчетного класса В2

9.3.4.1 Изгибные отклонения элементов, работающих на сжатие

Следует предполагать, что как отдельные элементы, так и группы компонентов, работающих на сжатие, имеют начальные общие и местные изгибные отклонения. Для сжатых элементов или компонентов следует проектировать стабилизирующие системы, противостоящие любому изгибу.

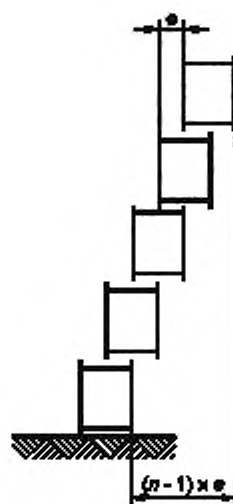
Общие изгибные отклонения учитывают в дополнение к отклонениям отдельных элементов, установленным в ЕН 1993-1-1. На рисунке 6 приведены примеры общих изгибных отклонений компонентов, работающих на сжатие.



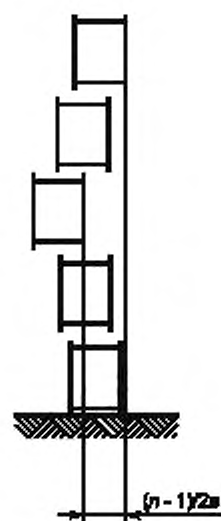
а) Угловое искривление во втулочном соединении



б) Эксцентриситет во втулочном соединении



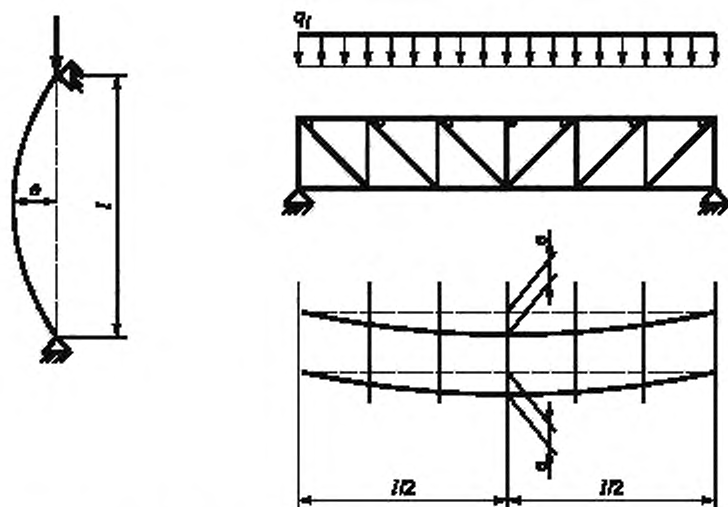
в) Ступенчатая, привходящая к поперечным отклонениям



г) Ступенчатая, привходящая к нагибным отклонениям

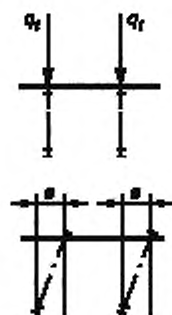
П р и м е ч а н и е — Обозначения приведены в 9.3.2.1 и 9.3.2.2.

Рисунок 5 — Примеры расчета несовершенств в соединениях



а) Вид сбоку закрепленной стойки

б) Вид сбоку и вид в плане шарнирно опёртой фермы



в) Поперечное сечение пары ферм

q_l — условная равномерно распределенная нагрузка в плоскости балки

Примечание — Обозначения приведены в 9.3.4.1.

Рисунок 6 — Изгибные отклонения

Предполагаемое значение общего бокового перемещения или отклонения e , мм, от теоретической оси для сжатого элемента или компонента, подверженного изгибу, рассчитывают по уравнению (19):

$$e = \frac{l}{250} r, \quad (19)$$

где l — номинальная длина элемента или компонента, работающего на сжатие, мм;

r — понижающий коэффициент; рассчитывают по уравнению (20):

$$r = \sqrt{0,5 + \frac{1}{n_v}} \leq 1, \quad (20)$$

здесь n_v — число компонентов, расположенных друг за другом, одинаково установленных и закрепленных.

Примечание — Расположение соединений не учитывают.

Альтернативно для целей проектирования допускается подтверждать деформации с помощью измерений. Значения изгибных отклонений, принимаемые в расчетах, должны быть не менее значений, установленных в ЕН 1993-1-1.

9.3.4.2 Поперечные отклонения элементов, работающих на сжатие

Поперечные отклонения φ элементов или компонентов высотой более 10 м рассчитывают по уравнению (21):

$$\operatorname{tg} \varphi = 0,01 \cdot \sqrt{\frac{10}{h}}, \quad (21)$$

где h — общая высота элемента, работающего на сжатие, или башни, м;

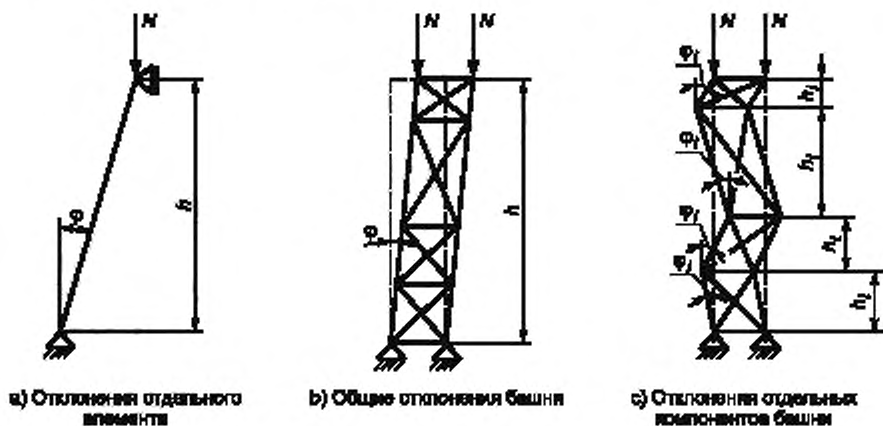
φ — угловое отклонение от теоретической оси.

Для элементов высотой менее 10 м значение $\operatorname{tg} \varphi$ принимают равным 0,01.

Поперечные отклонения φ , как правило, следует принимать в расчет в виде общих отклонений, как показано на рисунке 7, а), для отдельного элемента и рисунке 7, б), для решетчатой башни. Если элементы, работающие на сжатие, не являются сплошными (неразрезными), дополнительно следует учитывать поперечные отклонения каждого отдельного компонента высотой h_i , как показано на рисунке 7, с).

Общие поперечные отклонения и поперечные отклонения отдельных компонентов необязательно рассматривать как одновременные. Правила определения угловых отклонений φ , указанных на рисунке 7, с), приведены в 9.3.2.1.

При этом для целей проектирования допускается определять отклонения от теоретической оси путем измерений на строительной площадке.



h_i — расстояние по вертикали между соседними горизонтальными элементами, расположенными друг над другом.

N — вертикальная нагрузка h_i

Примечание — Обозначения приведены в 9.3.2.1 и 9.3.4.2.

Рисунок 7 — Поперечные отклонения элементов, работающих на сжатие

9.3.5 Опорные домкраты

В настоящем стандарте специальные требования к опорным домкратам не устанавливаются. Требования к жесткости, несущей способности и конструкции опорных домкратов диаметром 38 мм, а также требования к опорным плитам, жестко закрепленным к домкратам, приведены в ЕН 12811-1:2003 (пункт 10.2.3.2).

9.3.6 Эксцентриситет приложения нагрузки

При отсутствии центрирующего устройства эксцентриситет приложения нагрузки следует принимать не менее 5 мм. При наличии центрирующего устройства принимаемый эксцентриситет может быть уменьшен до значения, согласующегося с допусками для соответствующих компонентов.

9.4 Расчет внутренних усилий

9.4.1 Расчетный класс В1

Внутренние усилия рассчитывают по соответствующим стандартам на проектирование конструкций.

9.4.2 Расчетный класс В2

9.4.2.1 Общие положения

Расчеты следует выполнять с использованием соответствующих расчетных моделей.

Примечание — Принятые модели должны достаточно точно предсказывать работу конструкции с учетом предполагаемого качества исполнения и надежности информации, на которой основывается расчет. Допускается вместо трехмерной модели конструкции применять модель, включающую в себя несколько плоских систем и учитывающую их взаимодействие.

При расчете внутренних усилий могут быть приняты некоторые упрощения, указанные ниже. Для построения эпюр усилий и деформаций следует применять упругие методы расчета.

9.4.2.2 Распределение нагрузок

При расчете внутренних усилий допускается разделять модель конструкции на статически определимые подсистемы. Например, рамы, находящиеся в параллельных плоскостях, допускается рассчитывать независимо. При этом необходимо обращать внимание на то, чтобы граничные условия подсистем были смоделированы в соответствии с реальными условиями.

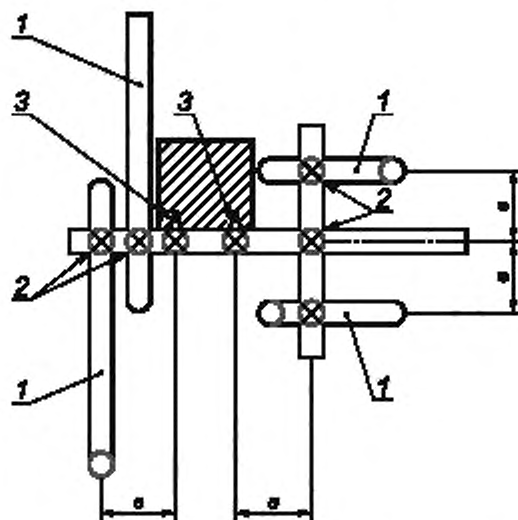
9.4.2.3 Конструктивные требования

9.4.2.3.1 Эксцентриситеты в трубах и соединительных муфтах

В конструкциях, собираемых из труб диаметром 48,3 мм, толщиной стенок не менее 3,2 мм, место соединения труб допускается моделировать в виде одной узловой точки, если осевые линии путей передачи нагрузок для всех присоединяемых элементов проходят на расстоянии e от этой узловой точки, не превышающем 160 мм (рисунок 8).

Допускаются следующие максимальные осевые усилия в диагонально расположенных стальных трубах, примыкающих к узловой точке (см. рисунок 11):

- при пределе текучести материала поперечных связей $f_{y,k} = 355 \text{ Н/мм}^2$; $N_d = 13,5 \text{ кН}$;
- при пределе текучести материала поперечных связей $f_{y,k} = 235 \text{ Н/мм}^2$; $N_d = 9,0 \text{ кН}$.



1 — диагонально расположенная труба; 2 — соединительная муфта; 3 — одиночный хомут для крепления к колонне;
e — см. 9.4.2.3.1

Рисунок 8 — Максимальные эксцентриситеты при использовании стальных труб диаметром 48,3 мм, применяемых в строительных лесах

9.4.2.3.2 Связи решетчатых балок

а) Устойчивость элементов, работающих на сжатие

Элементы или компоненты, работающие на сжатие, следует раскреплять связями для предотвращения потери устойчивости.

б) Связи решетчатых балок, состоящие из труб и соединительных муфт

Горизонтальные связи, предназначенные для предотвращения потери устойчивости сжатых элементов решетчатых балок и для передачи усилий под прямым углом к несущей плоскости, должны быть присоединены, если это практически осуществимо, непосредственно к сжатым элементам. Эксцентриситеты в соединениях e допускается не учитывать в расчете, если одновременно выполняются все следующие условия (рисунок 9):

$$e \leq 1,5 b, \quad e \leq 5,0 a,$$

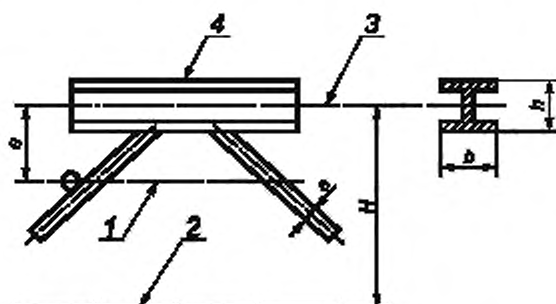
$$e \leq 1,5 h, \quad e \leq 0,2 H,$$

где b — ширина элемента, работающего на сжатие;

h — вертикальный размер поперечного сечения элемента, работающего на сжатие;

a — минимальный размер поперечного сечения связевого элемента решетчатой балки;

H — расстояние между центральными осями пояса, работающего на сжатие, и пояса, работающего на растяжение.



1 — плоскость жесткости (система горизонтальных связей), 2 — ось нижнего пояса, 3 — плоскость, которой следует придать дополнительную жесткость; 4 — элемент верхнего пояса

Примечание — Обозначения см. в 9.4.2.3.2.

Рисунок 9 — Эксцентриситеты в узлах крепления горизонтальных связей к решетчатой балке

Для обеспечения боковой устойчивости решетчатой балки, опертой на элемент нижнего пояса, следует предусматривать поперечные связи на обоих концах (рисунок 10) или принимать эквивалентные меры.

Расстояние между точками закрепления поперечных связей вдоль оси несущего элемента должно быть не более 10 м.

9.4.2.4 Жесткость при сдвиге

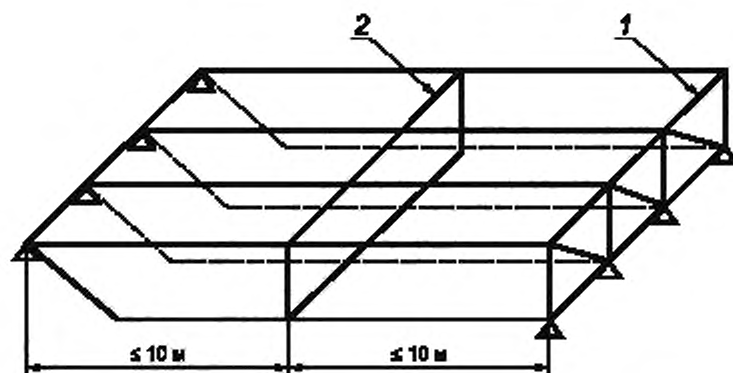
9.4.2.4.1 Идеальная жесткость при сдвиге для системы связей, состоящей из труб и соединительных муфт

В случаях, когда конструкция раскреплена стальными трубами диаметром 48,3 мм с прямоугольными или шарнирными соединительными муфтами по ЕН 74-1, при этом эксцентриситеты в соединениях укладываются в пределы, установленные в 9.4.2.3.1, идеальную жесткость при сдвиге S_{id} для каждого уровня (рисунки 11 и 12) рассчитывают по уравнению (22):

$$S_{id} = \frac{E}{\beta} \sum_{n=1}^m A_n \cdot \sin^2 \alpha_n \cdot \cos \alpha_n, \quad (22)$$

где E — модуль упругости диагональных труб;

m — число диагональных элементов на рассматриваемом уровне (рисунок 12);



1 — крайние поперечные связи; 2 — промежуточные поперечные связи

Рисунок 10 — Расположение поперечных связей

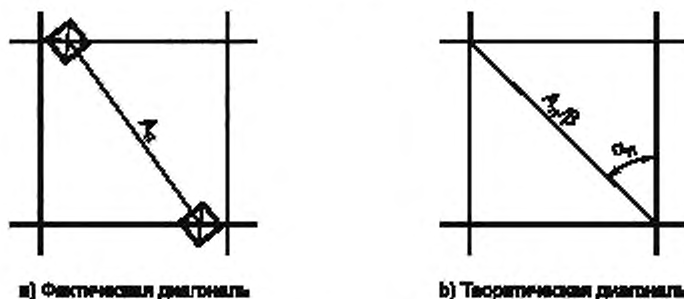
A_n — площадь поперечного сечения диагонального элемента n на рассматриваемом уровне (рисунок 11);

α_n — угол между вертикалью и теоретической диагональю n на рассматриваемом уровне (рисунок 11).

Примечание — Значение α_n на разных уровнях может быть различным;

β — понижающий коэффициент, позволяющий учесть эксцентриситеты и жесткость соединительных муфт; определяют по уравнению (23):

$$\beta = \frac{35(1+m)}{2m} \quad (23)$$



а) Фактическая диагональ

б) Теоретическая диагональ

Примечание — Обозначения приведены в 9.4.2.4.1.

Рисунок 11 — Различие между фактической и теоретической диагональю

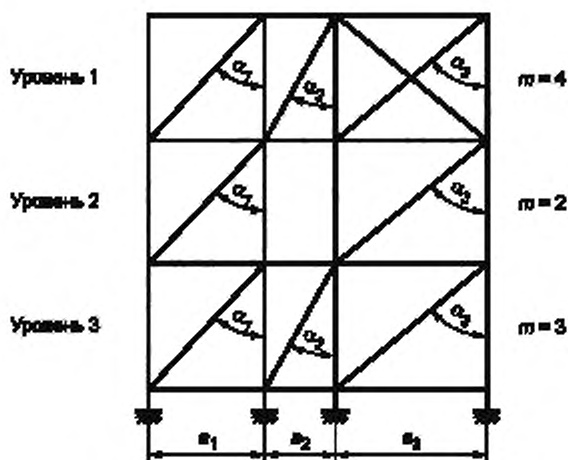


Рисунок 12 — Обозначения для расчета идеальной жесткости при сдвиге для системы связей, состоящих из труб и соединительных элементов

9.4.2.4.2 Идеальная жесткость при сдвиге для системы связей из древесины

Если имеется ряд деревянных элементов со связями, закрепляемыми с помощью болтов или штифтов любого типа, при этом эксцентриситет e в узловых точках не превышает 250 мм, идеальную жесткость при сдвиге на рассматриваемом уровне $S_{ид}$ рассчитывают по уравнению (24):

$$S_{ид} = \sum_{n=1}^m \frac{l_n \cdot \sin \alpha_n \cdot \cos \alpha_n}{2 \left(\frac{1}{n_{D,n} \cdot C_{VD,n}} \right) + \left(\frac{\sin^2 \alpha_n}{n_{R,n} \cdot C_{VR,n}} \right)} \quad (24)$$

где l_n — расстояние по горизонтали между парой вертикальных элементов в каждом пролете, мм;
 $C_{VD,n}$ и $C_{VR,n}$ — модули сдвига в узлах крепления диагональных и горизонтальных (ригельных) соответственно элементов рамы, Н/мм²; принимают по таблице 3 в зависимости от типа и размеров соединения;

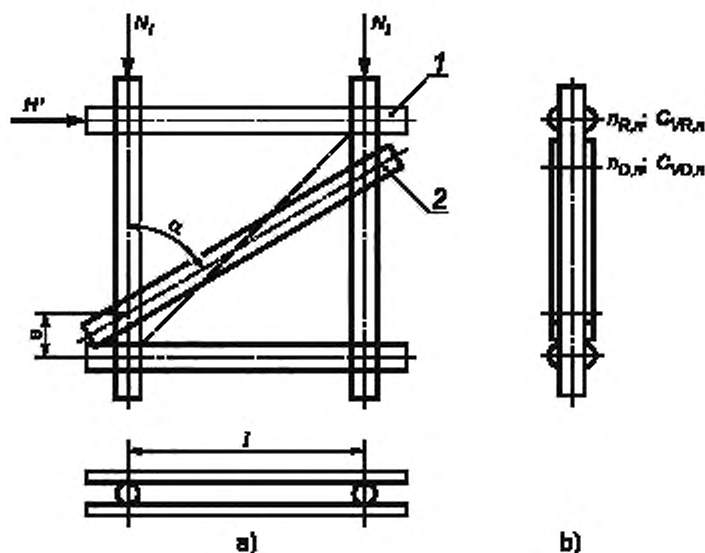
$n_{D,n}$ — число элементов крепления диагонального элемента рамы в одном узле в каждом пролете;

$n_{R,n}$ — число элементов крепления горизонтального (ригельного) элемента рамы в одном узле в каждом пролете;

m — число раскрепленных панелей на каждом уровне;

α_n — угол между вертикалью и теоретической диагональю в рассматриваемом пролете.

Примечание — Обозначения для панели из деревянных элементов.



а — вид; б — сечение; 1 — горизонтальный элемент рамы; 2 — диагональный элемент рамы

Рисунок 13 — Расчет деревянных рам

Т а б л и ц а 3 — Модули сдвига C_{VD} и C_{VR} узлов крепления деревянных рам

Тип элемента крепления	Штифт, Н/мм	Болт, Н/мм
	$25d^2$	$34d^2$
	$11d^2$	$15d^2$
d — Диаметр штифта или болта, мм.		

9.4.2.4.3 Идеальная жесткость при сдвиге для вертикальных элементов, раскрепленных растянутыми стержнями

Идеальную жесткость при сдвиге для ряда вертикальных элементов, раскрепленных растянутыми стержнями, рассчитывают в соответствии с 9.4.2.4.1 при значении β , равном 2,0.

9.4.2.5 Усилия и моменты

9.4.2.5.1 Придание жесткости свободностоящим решетчатым башням.

Связи для раскрепления свободностоящей решетчатой башни могут быть рассчитаны в соответствии с поперечной силой H'_d , вычисляемой путем замены всей башни стержнем. При этом следует проверять устойчивость всех сжатых элементов, принимая расстояния между узловыми точками в качестве расчетных длин (см. рисунок 12).

Расчетное значение поперечной силы на башню H'_d , основанное на дифференциальном уравнении второго порядка, соответствующее расчетному значению усилий в связях, рассчитывают по уравнению (25):

$$H'_d = \frac{H'_d + N_d \cdot \operatorname{tg} \varphi}{1 - \left(\frac{N_d}{N_{cr}} \right)}, \quad (25)$$

где N_{cr} — критическая нагрузка (нагрузка разветвления) на башню, определяемая по уравнению (26):

$$N_{cr} = \frac{1}{\frac{1}{S_{st}} + \frac{1}{N_e}}, \quad (26)$$

где N_e — критическая (Эйлера) нагрузка, при которой происходит упругая потеря устойчивости башни;

N_d — расчетное значение суммы сжимающих сил;

H_d^* — сумма расчетных значений поперечных сил согласно теории первого порядка, возникающих от внешней нагрузки, приложенной в верхней части раскрепленной секции конструкции;

S_{st} — идеальная жесткость при сдвиге (см. 9.4.2.4);

φ — поперечное отклонение (см. 9.3.4.2).

Соответствующий момент M_d^* рассчитывают по уравнению (27):

$$M_d^* = H_d^* \cdot h, \quad (27)$$

где H_d^* — поперечная сила, основанная на дифференциальном уравнении второго порядка, рассчитываемая по уравнению (25);

h — общая высота башни;

M_d^* — расчетное значение изгибающего момента на основе теории второго порядка.

9.4.2.5.2 Придание жесткости решетчатым балкам

Горизонтальное раскрепление решетчатых балок может быть применено в случаях, когда сумма идеальных жесткостей при сдвиге для всех промежуточных поперечных связей ΣS_{st} превышает 40 % суммы вертикальных сил, действующих на группу решетчатых балок. Соответствующая система связей показана на рисунке 10. Это условие может быть записано следующим образом:

$$\sum S_{st} > 0,4V_d, \quad (28)$$

где V_d — сумма всех расчетных вертикальных нагрузок на группу решетчатых балок;

S_{st} — идеальная жесткость при сдвиге для горизонтальных связей между решетчатыми балками.

Расчетное значение усилия в связях между верхними поясами решетчатых балок H_d^* определяют по уравнению (29):

$$H_d^* = \frac{H_d^* + 5N_d \frac{e}{l}}{1 - \frac{N_d}{N_{cr}}}, \quad (29)$$

где l — пролет решетчатой балки;

e — изгибные отклонения в соответствии с 9.3.4.1;

N_d — сумма максимальных расчетных сжимающих сил в верхних поясах решетчатых балок;

N_{cr} — критическая нагрузка (нагрузка разветвления) на башню, определяемая по уравнению (26).

Соответствующий изгибающий момент в горизонтальной плоскости в середине пролета M^* рассчитывают по уравнению (30):

$$M^* = H^* \frac{1}{\pi} \quad (30)$$

9.5 Характеристические значения сопротивлений и коэффициенты трения

9.5.1 Общие положения

Расчетные значения сопротивления стальных или алюминиевых элементов следует вычислять, принимая значение частного коэффициента γ_M равным 1,1, если не указано иное.

9.5.2 Характеристические значения, определяемые путем испытаний

При отсутствии достоверной информации о характеристических значениях параметров рассматриваемого материала или компонента эти значения следует устанавливать путем проведения испытаний в соответствии со стандартами на испытания. При проведении испытаний следует учитывать положения ЕН 12811-3.

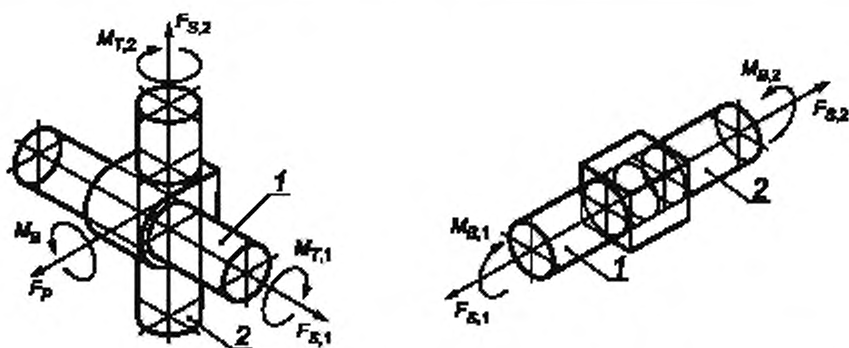
9.5.3 Соединительные муфты, соответствующие ЕН 74-1

Характеристические значения параметров соединительных муфт, соответствующих требованиям ЕН 74-1, приведены в таблице 4.

Т а б л и ц а 4 — Характеристические значения сопротивлений соединительных муфт $R_{x,k}$

Тип соединительной муфты	Сопротивление	Характеристическое значение			
		Класс А	Класс В	Класс АА	Класс ВВ
Угловая муфта (для соединения под прямым углом) (RA)	Усилие проскальзывания $F_{x,k}$, кН	10,0	15,0	15,0	25,0
	Изгибающий момент $M_{B,k}$, кН·м	—	0,8	—	—
	Усилие отрыва $F_{p,k}$, кН	20,0	30,0	—	—
	Крутящий момент $M_{T,k}$, кН·м	—	0,13	—	—
Стыковочная муфта фрикционного типа (SF)	Усилие проскальзывания $F_{x,k}$, кН	6,0	9,0	—	—
	Изгибающий момент $M_{B,k}$, кН·м	—	1,4	—	—
Поворотная муфта (SW)	Усилие проскальзывания $F_{x,k}$, кН	10,0	15,0	—	—
Параллельная муфта (PA)	Усилие проскальзывания $F_{x,k}$, кН	10,0	15,0	—	—

Примечание — Обозначения приведены на рисунке 14.



а) Угловая муфта для соединения под прямым углом

б) Стыковочная муфта фрикционного типа

1 — труба 1; 2 — труба 2, x — проскальзывание, p — усилие отрыва; B — изгибающий изгиб, T — крутящий момент

Рисунок 14 — Нагрузки на соединительные муфты

9.5.4 Стальные регулируемые домкраты

При отсутствии необходимых данных в стандартах, приведенных в 6.2.1, характеристические значения следует устанавливать на основании расчетов или испытаний.

9.5.5 Стальные регулируемые телескопические стойки

Характеристические значения параметров стоек, соответствующих требованиям EN 1065, следует принимать согласно указанному стандарту.

9.5.6 Несущие башни

Характеристические значения параметров несущих башен, на которые распространяется EN 12813, допускается определять одним из методов, установленных в указанном стандарте.

9.5.7 Растянутые стержни

Характеристические значения сопротивления растянутых стержней допускается рассчитывать на основании характеристического значения предела текучести материала, а также значения площади резьбы и минимальной площади поперечного сечения стержня, принимая во внимание меньшее из значений.

9.5.8 Трубы с отверстиями

Характеристические значения параметров следует устанавливать в соответствии с ЕН 1065:1998 (приложение А).

9.5.9 Зажимы для балок

Характеристические значения сопротивлений следует устанавливать путем испытаний.

Примечание — Зажимы для балок соединяют между собой стальные конструктивные элементы с полками посредством трения.

9.5.10 Трение

Коэффициенты трения могут быть получены из нескольких различных источников. В случае если коэффициент трения представлен своими минимальным и максимальным значениями, минимальное значение коэффициента следует применять, если сопротивление трению является стабилизирующим, а максимальное — если сопротивление трению является дестабилизирующим.

Примечание — Некоторые значения коэффициентов трения приведены в приложении В.

9.5.11 Основания

Характеристические значения параметров грунтов устанавливают по соответствующим стандартам.

9.5.12 Деревянные опалубочные балки заводского изготовления

Характеристические значения параметров деревянных опалубочных балок, соответствующих ЕН 13377, принимают согласно требованиям указанного стандарта.

Приложение А
(справочное)**Связь стандарта с работами на строительной площадке**

Настоящий стандарт основывается на следующих допущениях, указанных в соответствующих еврокодах.


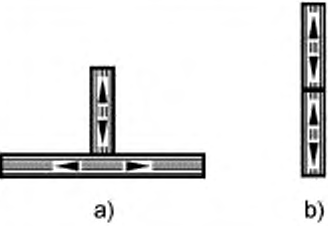
- а) предоставлены информация по строительству, чертежи, способ установки и другая необходимая информация (см. 9.1.3);
- б) проектные допущения, относящиеся к условиям строительной площадки, соответствуют фактическим условиям;
- в) все работы, относящиеся к строительным лесам (например, установка опалубки, строительных лесов, последовательность выполнения бетонных работ, устройство фундаментов), фактически согласованы друг с другом;
- г) материалы и компоненты соответствуют техническим характеристикам, заложенным в проекте (см. 9.1.1, перечисление б));
- д) смонтированные ОК проверены на всех необходимых этапах работ и соответствуют проекту. Указанные мероприятия должны координироваться соответствующим образом.

Приложение В
(справочное)

Коэффициенты трения

Значения коэффициента трения μ для различных сочетаний материалов приведены в таблице В.1. Указанные значения основаны на результатах исследований, проведенных в Федеративной Республике Германии.

Т а б л и ц а В.1 — Коэффициент трения μ для различных сочетаний материалов

Сочетание строительных материалов		Коэффициент трения μ	
		Максимальный	Минимальный
1	Древесина/древесина: - поверхность трения параллельна волокнам - поверхность трения перпендикулярна волокнам		1,0 0,4
2	Древесина/древесина: - минимум одна поверхность трения располагается под прямым углом к волокнам (срез или торец деревянного бруса)		1,0 0,6
3	Древесина/сталь		1,2 0,5
4	Древесина/бетон		1,0 0,8
5	Сталь/сталь		0,8 0,2
6	Сталь/бетон		0,4 0,3
7	Сталь/растворная постель		1,0 0,5
8	Бетон/бетон		1,0 0,5

Характеристические значения коэффициента трения допускается принимать на основании других исследований.

Приложение ДА
(справочное)

**Сведения о соответствии ссылочных европейских стандартов
национальным и межгосударственным стандартам**

Таблица ДА.1

Обозначение ссылочного европейского стандарта	Степень соответствия	Обозначение и наименование соответствующего национального, межгосударственного стандарта
EN 74-1	—	*
prEN 74-2	—	*
EN 74-3	—	*
EN 1065:1998	—	*
EN 1090-2:2008+A1:2011	IDT	ГОСТ Р 57351—2016/EN 1090-2:2008+A1:2011 «Конструкции стальные строительные. Общие технические условия»
EN 1090-3:2008	IDT	ГОСТ Р 57352—2016/EN 1090-3:2008 «Конструкции алюминиевые строительные. Общие технические условия»
EN 1990	NEQ	ГОСТ 27751—2014 «Надежность строительных конструкций и оснований. Основные положения»
EN 1991 (все части)	—	*
EN 1993-1-1:2005	—	*
EN 1997 (все части)	—	*
EN 1998 (все части)	—	*
EN 1999 (все части)	—	*
EN 12810-1:2003	—	*
EN 12811-1:2003	—	*
EN 12811-3	—	*
EN 12813	—	*
EN ISO 13377	—	*
* Соответствующий национальный стандарт отсутствует.		
<p>П р и м е ч а н и е — В настоящей таблице использованы следующие условные обозначения степени соответствия стандартов:</p> <ul style="list-style-type: none"> - IDT — идентичные стандарты; - NEQ — неэквивалентные стандарты. 		

Библиография

- [1] EN 39 Systemunabhängige Stahlrohre für die Verwendung in Trag- und Arbeitsgerüsten — Technische Lieferbedingungen (Трубы стальные для строительных лесов. Технические условия поставки)
- [2] EN 1992 Eurocode 2: Bemessung und Konstruktion von Stahlbeton — und Spannbetontragwerken [Еврокод 2. Проектирование железобетонных конструкций (все части)]
- [3] EN 1994 Eurocode 4: Bemessung und Konstruktion von Verbundtragwerken aus Stahl und Beton [Еврокод 4. Проектирование сталежелезобетонных конструкций (все части)]
- [4] EN 1995 Eurocode 5: Bemessung und Konstruktion von Holzbauten [Еврокод 5. Проектирование деревянных конструкций (все части)]
- [5] EN 1996 Eurocode 6: Bemessung und Konstruktion von Mauerwerksbauten [Еврокод 6. Проектирование каменных конструкций (все части)]
- [6] DIN 18218:1980* Frischbetondruck auf lotrechte Schalungen (Смесь бетонная свежеприготовленная. Давление на вертикальную опалубку)
- [7] CIRIA Report No. 108, Concrete pressure on formwork, 1985 (Отчет № 108, Давление бетона на опалубку, 1985)
- [8] Manual de Technologie: Coffrage; CIB-FIB-CEB 27-98-83 (Технологическое руководство: Опалубка; CIB-FIB-CEB 27-98-83)

* Отменен. Действует DIN 18218:2010.

УДК 69.057.6:006.354

ОКС 91.220

Ключевые слова: стоечные опорные конструкции, строительные леса, опалубочные системы, расчетные классы

БЗ 12—2017/38

Редактор *М.В. Терехина*
Технический редактор *И.Е. Черелкова*
Корректор *И.А. Королева*
Компьютерная верстка *И.А. Налейкиной*

Сдано в набор 21.11.2017. Подписано в печать 07.12.2017. Формат 60 × 84 $\frac{1}{8}$. Гарнитура Ариал.
Усл. печ. л. 4,18. Уч.-изд. л. 3,76. Тираж 25 экз. Зак. 2624.

Подготовлено на основе электронной версии, предоставленной разработчиком стандарта

Издано и отпечатано во ФГУП «СТАНДАРТИНФОРМ», 123001 Москва, Гранатный пер., 4.
www.gostinfo.ru info@gostinfo.ru