

---

ФЕДЕРАЛЬНОЕ АГЕНТСТВО  
ПО ТЕХНИЧЕСКОМУ РЕГУЛИРОВАНИЮ И МЕТРОЛОГИИ

---



НАЦИОНАЛЬНЫЙ  
СТАНДАРТ  
РОССИЙСКОЙ  
ФЕДЕРАЦИИ

ГОСТ Р  
57928—  
2017

---

## КОМПОЗИТЫ ПОЛИМЕРНЫЕ

**Метод определения тепловыделения при горении  
с использованием проточного калориметра,  
работающего по термопарному принципу**

Издание официальное



Москва  
Стандартинформ  
2017

## Предисловие

1 РАЗРАБОТАН Федеральным государственным унитарным предприятием «Всероссийский научно-исследовательский институт авиационных материалов» (ФГУП «ВИАМ») совместно с Автономной некоммерческой организацией «Центр нормирования, стандартизации и классификации композитов» при участии Объединения юридических лиц «Союз производителей композитов»

2 ВНЕСЕН Техническим комитетом по стандартизации ТК 497 «Композиты, конструкции и изделия из них»

3 УТВЕРЖДЕН И ВВЕДЕН В ДЕЙСТВИЕ Приказом Федерального агентства по техническому регулированию и метрологии от 8 ноября 2017 г. № 1693-ст

4 Настоящий стандарт разработан с учетом основных нормативных положений стандарта ASTM E906/E906M-14 «Стандартный метод испытания на определение скорости выделения тепла и видимого дыма для материалов и изделий по методу термоэлементов» (ASTM E906/E906M-14 «Standard Test Method for Heat and Visible Smoke Release Rates for Materials and Products Using a Thermopile Method», NEQ)

## 5 ВВЕДЕН ВПЕРВЫЕ

*Правила применения настоящего стандарта установлены в статье 26 Федерального закона от 29 июня 2015 г. № 162-ФЗ «О стандартизации в Российской Федерации». Информация об изменениях к настоящему стандарту публикуется в ежегодном (по состоянию на 1 января текущего года) информационном указателе «Национальные стандарты», а официальный текст изменений и поправок — в ежемесячном информационном указателе «Национальные стандарты». В случае пересмотра (замены) или отмены настоящего стандарта соответствующее уведомление будет опубликовано в ближайшем выпуске информационного указателя «Национальные стандарты». Соответствующая информация, уведомление и тексты размещаются также в информационной системе общего пользования — на официальном сайте Федерального агентства по техническому регулированию и метрологии в сети Интернет ([www.gost.ru](http://www.gost.ru))*

© Стандартиформ, 2017

Настоящий стандарт не может быть полностью или частично воспроизведен, тиражирован и распространен в качестве официального издания без разрешения Федерального агентства по техническому регулированию и метрологии

**Содержание**

1 Область применения . . . . .	1
2 Нормативные ссылки . . . . .	1
3 Термины и определения . . . . .	1
4 Сущность метода . . . . .	2
5 Оборудование для испытаний . . . . .	2
6 Подготовка к проведению испытаний . . . . .	4
7 Проведение испытаний . . . . .	6
8 Обработка результатов испытаний . . . . .	6
9 Протокол испытаний . . . . .	7
Приложение А (обязательное) Конструкция прибора для испытаний на интенсивность тепловыделения (проточный калориметр, работающий по термодиффузионному методу) . . . . .	8
Приложение Б (рекомендуемое) Классификация материалов . . . . .	13

## КОМПОЗИТЫ ПОЛИМЕРНЫЕ

## Метод определения тепловыделения при горении с использованием проточного калориметра, работающего по термопарному принципу

Polymeric composites. Method of determining the rate of heat release during combustion, using a flow calorimeter, operating on the principle of thermocouple

Дата введения — 2018—06—01

## 1 Область применения

1.1 Настоящий стандарт устанавливает метод определения тепловыделения при горении материалов указанной классификации и оценки характеристик их пожарной опасности.

1.2 Настоящий стандарт применяют для определения кинетики, интенсивности и количества тепловыделения при горении полимерных композитов и элементов конструкций под воздействием внешнего теплового потока заданной интенсивности.

## 2 Нормативные ссылки

В настоящем стандарте использованы нормативные ссылки на следующие стандарты:

ГОСТ 12.1.033 Система стандартов безопасности труда. Пожарная безопасность. Термины и определения

ГОСТ 166 (ИСО 3599—76) Штангенциркули. Технические условия

ГОСТ 427 Линейки измерительные металлические. Технические условия

ГОСТ 6507 Микрометры. Технические условия

ГОСТ 6616 Преобразователи термоэлектрические. Общие технические условия

ГОСТ 12423 (ISO 291:2008) Пластмассы. Условия кондиционирования и испытания образцов (проб)

**П р и м е ч а н и е** — При использовании настоящим стандартом целесообразно проверить действие ссылочных стандартов в информационной системе общего пользования — на официальном сайте Федерального агентства по техническому регулированию и метрологии в сети Интернет или по ежегодному информационному указателю «Национальные стандарты», который опубликован по состоянию на 1 января текущего года, и по выпускам ежемесячного информационного указателя «Национальные стандарты» за текущий год. Если заменен ссылочный стандарт, на который дана недатированная ссылка, то рекомендуется использовать действующую версию этого стандарта с учетом всех внесенных в данную версию изменений. Если заменен ссылочный стандарт, на который дана датированная ссылка, то рекомендуется использовать версию этого стандарта с указанным выше годом утверждения (принятия). Если после утверждения настоящего стандарта в ссылочный стандарт, на который дана датированная ссылка, внесено изменение, затрагивающее положение, на которое дана ссылка, то это положение рекомендуется применять без учета данного изменения. Если ссылочный стандарт отменен без замены, то положение, в котором дана ссылка на него, рекомендуется применять в части, не затрагивающей эту ссылку.

## 3 Термины и определения

В настоящем стандарте применены термины по ГОСТ 12.1.033, а также следующие термины с соответствующими определениями:

**3.1 интенсивность (скорость) тепловыделения:** Количество тепла, выделившегося за 1 с в данный момент времени.

**3.2 максимальная интенсивность тепловыделения (пик):** Максимальное значение интенсивности (скорости) тепловыделения, полученное за весь период проведения испытания.

**3.3 общее количество выделившегося тепла за заданный промежуток времени:** Полное выделение тепла, являющееся функцией времени, рассчитываемое путем умножения интенсивности (скорости) тепловыделения в каждый момент времени на частоту выборки данных и последующего суммирования результатов в заданном интервале времени.

**3.4 время достижения максимальной интенсивности тепловыделения (пика):** Период времени от начала эксперимента до достижения максимальной интенсивности тепловыделения.

**3.5 тепловой поток:** Тепловой поток, создаваемый нагревателем на испытуемый образец в реакционной термобарокамере испытательного оборудования; под действием данного теплового потока происходит термодеструкция образца, его воспламенение и горение.

## 4 Сущность метода

4.1 Сущность метода состоит в определении количества тепла, выделившегося при горении образца под воздействием внешнего теплового потока, которое определяют по изменению температуры выходящего воздуха, продуваемого с заданным расходом через испытательное оборудование.

4.2 Испытуемый образец помещают в постоянно продуваемую воздухом термобарокамеру. Образец подвергают воздействию теплового излучения от источника, отрегулированного с использованием калиброванного калориметра на создание теплового потока заданной интенсивности. Образец испытывают так, чтобы поверхность, подвергаемая воздействию тепла, была расположена вертикально. Воспламенение и горение образца и продуктов его термодеструкции обеспечивается зажиганием запальными горелками. Для расчета интенсивности тепловыделения регистрируют температуру выходящих из камеры продуктов сгорания.

4.3 Для выполнения расчета тепловыделения требуется предварительное определение калибровочного коэффициента (фактора) прибора для испытаний на интенсивность тепловыделения путем сжигания образцового материала (чистый метан) с заранее известной теплотой сгорания.

## 5 Оборудование для испытаний

5.1 Внешний вид прибора для испытаний на интенсивность тепловыделения и его составных частей приведен на рисунках А.1—А.9 (приложение А). Все размеры указаны в мм.

Все используемое оборудование должно быть аттестовано. Средства измерений должны быть поверены в установленном порядке.

5.2 Схема прибора для испытаний на интенсивность тепловыделения приведена на рисунке А.1 (приложение А). Все внешние поверхности прибора для испытаний на интенсивность тепловыделения, за исключением камеры предварительного выдерживания образца, должны быть покрыты теплоизоляцией. Дверца с прокладкой, через которую вводится подвижной стержень для крепления образца, должна плотно закрывать камеру.

5.3 Разность температур воздуха, поступающего в испытательную термобарокамеру и выходящего из нее, фиксируют с помощью термодатчика, состоящего из пакета термопар (10 шт.) выполненных по ГОСТ 6616, типа хромель-алюмель с диаметром проволоки 0,5 мм, соединенных последовательно, с пятью горячими и пятью холодными спаями, см. рисунок А.2 (приложение А). Горячие спай должны быть размещены в верхней части выходного патрубка на 10 мм ниже верхнего среза дымохода, одна термопара находится в геометрическом центре патрубка, а остальные четыре — на расстоянии 30 мм от этого центра по диагоналям, соединяющим углы, см. рисунок А.3 (приложение А). Холодные спай находятся в лотке под нижней пластиной распределения воздуха. Горячие спай термодатчика необходимо регулярно очищать от осаждающейся сажи, что необходимо для сохранения калиброванной чувствительности прибора для испытаний на интенсивность тепловыделения в течение непрерывного периода работы.

5.4 Тепловой поток на образец создается с помощью источника теплового излучения. Источник теплового излучения предназначен для создания теплового потока до 100 кВт/м<sup>2</sup> на образец. Источник теплового излучения состоит из четырех карборундовых элементов длиной около 500 мм и диаметром 16 мм с номинальным сопротивлением около 1,4 Ом, смотрите рисунок А.4а (приложение А). Карборундовые элементы монтируют в блоке из нержавеющей стали путем пропускания их через отверстия диаметром 18 мм в керамических (фарфоровых) вставках. Расположение отверстий в блоке из

нержавеющей стали приведено на рисунке А.46 (приложение А). Для обеспечения равномерного распределения потока тепла по поверхности вертикально расположенного образца имеется ромбовидная «маска» и рефлектор из нержавеющей стали.

5.5 В приборе для испытаний на интенсивность тепловыделения используется система распределения подаваемого воздуха. Общий расход воздуха, проходящего через прибор, должен составлять  $(0,04 \pm 0,005)$  м<sup>3</sup>/с. При этом соотношение расхода воздуха через термобарокамеру и пирамидальную часть составляет примерно 1:3. Распределение поступающего в термобарокамеру воздуха обеспечивают две пластины с отверстиями. Первая — алюминиевая пластина толщиной  $(6,0 \pm 0,5)$  мм с восемью отверстиями диаметром  $(5,0 \pm 0,1)$  мм, расположенными на расстоянии  $(50 \pm 5)$  мм от краев с шагом  $(100 \pm 5)$  мм, которая смонтирована в основании термобарокамеры. Вторая пластина — из нержавеющей стали, имеет 120 равномерно расположенных отверстий диаметром  $(3,5 \pm 0,1)$  мм, установлена на расстоянии 150 мм над алюминиевой пластиной. Воздуховод в основании пирамидального участка имеет 48 равномерно распределенных отверстий диаметром  $(3,5 \pm 0,1)$  мм, расположенных на расстоянии 10 мм от внутреннего края воздуховода.

5.6 На выходе пирамидального участка установлен выпускной патрубок (дымоход) поперечным сечением  $133 \times 70$  мм и длиной 254 мм, изготовленный из нержавеющей стали. В центре патрубка имеется пластина из нержавеющей стали размером  $25 \times 75$  мм, перпендикулярная воздушному потоку и расположенная на расстоянии 75 мм над основанием патрубка.

5.7 Для фиксации образца при проведении испытаний используют держатель образца. Образец размером  $150 \times 150$  мм подвергается испытаниям в вертикальном положении. В конструкцию держателя (см. рисунок А.5 (приложение А)) входит фиксирующая рамка, которая касается образца (обернутого алюминиевой фольгой в соответствии с требованиями пункта 6.1.3) только по его периметру, а также пружина V-образной формы, служащая для фиксации всего узла. При испытаниях материалов, склонных к расплавлению и образованию капель, используют также съемный поддон размерами  $12 \times 12 \times 150$  мм для сбора капель и две проволоки из нержавеющей стали диаметром  $(0,5 \pm 0,1)$  мм (см. рисунок А.5 (приложение А)). Положение пружины и рамки можно изменять для установки образцов, имеющих разную толщину, с помощью специального стержня, вставляемого в разные отверстия в держателе образца.

В механизм ввода образца включен направляющий штифт, который вставлен в металлическую пластину, находящуюся на механизме ввода вне камеры выдерживания. Штифт используют для обеспечения точного положения облучаемой поверхности образца после его ввода в камеру. После ввода образца в камеру передняя его поверхность должна находиться на расстоянии 100 мм от закрытых створок термобарокамеры.

Держатель образца закрепляют на монтажной опоре (рисунок А.5 приложения А).

5.8 Контроль интенсивности теплового потока на образец осуществляется при помощи калориметра. Калориметр полного потока, используемый для измерения полного теплового потока, должен быть установлен заподлицо в центре панели толщиной от 12 до 15 мм, которая вставлена в держатель образца. Калориметр должен иметь угол регистрации  $180^\circ$  и должен быть калиброван на измерение величины падающего теплового потока. Калибровка калориметра должна быть одобрена.

5.9 Должно быть обеспечено начальное поджигание образца от нижней горелки и поджигание газообразных продуктов термодеструкции от верхней горелки, см. рисунки А.6 и А.7 (приложение А). Горелки должны оставаться горячими в течение всего периода испытания.

**Примечание** — Для обеспечения непрерывной работы горелок рекомендуется предусмотреть в конструкции прибора наличие системы электронного поджига.

5.10 Нижняя запальная горелка должна быть выполнена из трубки из нержавеющей стали, иметь внешний диаметр  $(6,5 \pm 0,3)$  мм и толщину стенки  $(1,0 \pm 0,2)$  мм. В нижнюю запальную горелку подают смесь метана и воздуха в объеме  $(120 \pm 10)$  и  $(850 \pm 50)$  см<sup>3</sup>/мин соответственно. В нормальном положении срез сопла нижней запальной горелки должен находиться на расстоянии  $(10 \pm 1)$  мм от открытой вертикальной поверхности образца, перпендикулярно ей. Осевая линия выходного отверстия трубки должна пересекаться с вертикальной осевой линией образца в точке, отстоящей от нижнего края экспонируемой поверхности образца на расстоянии  $(5 \pm 1)$  мм.

5.11 Верхняя запальная горелка должна быть изготовлена из прямой трубки из нержавеющей стали, иметь внешний диаметр  $(6,0 \pm 0,3)$  мм, толщину стенки  $(0,8 \pm 0,2)$  мм и длину 360 мм. Один конец трубки должен быть закрыт, в трубке должны быть высверлены пятнадцать отверстий диаметром  $(1,0 \pm 0,1)$  мм на расстоянии 13 мм друг от друга для выхода газа в одном направлении. Первое отверстие должно быть на расстоянии 5 мм от закрытого конца трубки. Трубку вводят в термобарокамеру и устанавливают над открытым верхним краем образца на расстоянии  $(19 \pm 1)$  мм. Среднее отверстие должно

быть перпендикулярно открытой поверхности образца, проходить через его осевую линию, и должно быть направлено на источник излучения. В горелку подают смесь метана и воздуха, обеспечивающую создание пламени величиной  $(25 \pm 3)$  мм, половина длины пламени должна быть окрашена в желтый цвет.

## 6 Подготовка к проведению испытаний

### 6.1 Образцы

6.1.1 Образцы должны иметь стандартный размер  $150 \times 150$  мм с предельными отклонениями по длине и ширине в большую сторону не более чем на 2,5 мм, и общей максимальной толщиной образца до 45 мм.

**П р и м е ч а н и е** — При выполнении квалификационных испытаний испытывают образец той толщины, которая предполагается к применению в изделии.

Образцы вырезают из готовых панелей. Торцы образцов не должны иметь специальную заделку, если только не ставится задача исследования влияния заделки торцов на характеристики тепловыделения.

6.1.2 Образцы выдерживают в условиях, указанных в ГОСТ 12423 при температуре  $(23 \pm 3)$  °С и относительной влажности  $(50 \pm 5)$  % до достижения равновесной влажности, но не менее 24 ч.

Образцы должны находиться в кондиционированных условиях до тех пор, пока не будут подготовлены к проведению испытаний.

6.1.3 При помощи линейки по ГОСТ 427, штангенциркуля по ГОСТ 166 или микрометра по ГОСТ 6507 измеряют геометрические размеры образца.

При помощи весов определяют массу образца с точностью до 0,1 г.

Образец должен быть завернут в алюминиевую фольгу толщиной от 0,03 до 0,05 мм и установлен в держатель образца. Во время испытания должна быть открыта только лицевая поверхность образца. При проведении испытаний термопластичных (плавящихся) материалов на держатель образца необходимо установить съемный поддон.

**П р и м е ч а н и е** — При проведении испытаний конструктивных образцов, имеющих сердцевинный слой из сотового наполнителя, возможен резкий (взрывной) выход газообразных продуктов, приводящий к разрыву (расслоению) образца, выпадению лицевого слоя и/или срыву пламени с горелки или поверхности образца. Результаты такого испытания должны быть забракованы. Во избежание повторения рекомендуется шилом или сверлом диаметром от 1 до 2 мм с тыльной стороны образца выполнить несколько (от 10 до 20) отверстий.

### 6.2 Подготовка оборудования

6.2.1 Расход воздуха, поступающего в прибор для испытаний на интенсивность тепловыделения, устанавливают на величине  $(0,04 \pm 0,005)$  м<sup>3</sup>/с при атмосферном давлении. Нужный расход устанавливают и контролируют с помощью мерной шайбы и дифференциального манометра, или встроеного расходомера.

6.2.2 Мощность источника теплового излучения должна обеспечивать создание теплового потока заданной интенсивности. Интенсивность теплового потока измеряют в точке, которую займет центр поверхности образца, установленного для испытания. Тепловой поток измеряют после того, как будет отрегулирован до нужной величины расход воздуха, проходящего через оборудование.

6.2.3 Запальные газовые горелки зажигают и проверяют их положение.

6.2.4 Упор на стержне держателя вертикального образца регулируют так, чтобы открытая поверхность образца при введении его в термобарокамеру находилась на расстоянии  $(100 \pm 2)$  мм от заслонок.

### 6.3 Калибровка оборудования

6.3.1 Калибровку оборудования выполняют по тепловому потоку и калибровочному коэффициенту.

6.3.2 Калибровку теплового потока осуществляют в следующем порядке:

а) при каждом пуске оборудования должно быть проведено определение величины теплового потока. Предварительно оборудование должно быть прогрето до получения стабильных значений температуры в выходном патрубке. После чего должна быть проверена интенсивность теплового потока на образец. Для этого вместо держателя образца на монтажную панель устанавливают панель с датчиками теплового потока (см. рисунок А.8 (приложение А)) и производят измерение теплового потока в центре.

#### П р и м е ч а н и я

1 При проведении испытаний рекомендуется выбирать устанавливаемый уровень теплового потока на образец из ряда: 25; 35; 50; 75 кВт/м<sup>2</sup>.

2 При выполнении испытаний авиационных материалов величина теплового потока на образец должна составлять 35 кВт/м<sup>2</sup>.

б) определение равномерности теплового потока необходимо проводить периодически — не реже 1 раза в квартал, а также после каждой регулировки величины теплового потока или после каждой замены нагревательного элемента проверять равномерность распределения потока по образцу, чтобы убедиться в том, что обеспечиваются допустимые отклонения не превышающие ±5 %.

6.3.3 Определение теплового коэффициента оборудования (тепловой чувствительности) следует выполнять при каждом пуске. Процедура состоит из измерения расхода калибровочного газа и определения теплового коэффициента. В качестве газа, по которому определяют тепловой коэффициент прибора для испытаний на интенсивность тепловыделения, используется метан с чистотой не менее 99 %. При выполнении калибровки применяется специальная калибровочная горелка (см. рисунок А.9 (приложение А)), которая должна быть установлена на конце подводящей трубки вместо нижней запальной горелки с образованием газонепроницаемого соединения. Калибровочная горелка должна находиться примерно на том же уровне (±12 мм), что и нижняя запальная горелка.

6.3.3.1 Определение расходов калибровочного газа следует проводить при каждом пуске оборудования. Для измерения расходов калибровочного газа используют жидкостный газовый счетчик, обеспечивающий измерение количества прошедшего через него газа с погрешностью не более ±5 %.

До начала работы газосчетчик должен быть установлен на надлежащем уровне и заполнен дистиллированной водой до верхней внутренней отметки. Наружную температуру воздуха определяют по внутренней температуре газосчетчика. Определяют точный расход газа для каждого из заданных уровней расхода газа (1, 4, 6 и 8 дм<sup>3</sup>/мин) по времени прохождения заданного объема газа. Объем проходящего через газосчетчик газа на каждом установленном уровне расхода должен составлять:

- не менее 3 дм<sup>3</sup> для уровня 1 дм<sup>3</sup>/мин;
- не менее 15 дм<sup>3</sup> для уровня 4 дм<sup>3</sup>/мин;
- не менее 30 дм<sup>3</sup> для уровня 6 дм<sup>3</sup>/мин;
- не менее 50 дм<sup>3</sup> для уровня 8 дм<sup>3</sup>/мин.

Измерение времени прохождения проводят с точностью не менее 1 с, измерение точности объема прошедшего газа должно осуществляться с точностью не менее 0,05 дм<sup>3</sup>.

Для каждого установленного уровня расхода с точностью не менее четырех знаков после запятой точный расход газа  $P$ , дм<sup>3</sup>/мин, вычисляют по формуле

$$P = \frac{V_i \cdot 60}{\tau_i} \quad (1)$$

где  $V_i$  — измеренный объем прошедшего газа, л;

$\tau_i$  — время прохождения объема газа через газосчетчик, с.

Расход газа на каждом уровне должен находиться в пределах согласно таблице 1.

Т а б л и ц а 1 — Допустимые значения расхода газа при калибровке

Уровень расхода	Допустимое значение, дм <sup>3</sup> /мин
1	0,9—1,1
4	3,8—4,2
6	5,7—6,3
8	7,6—8,4

6.3.3.2 Определение теплового калибровочного коэффициента прибора для испытаний на интенсивность тепловыделения проводят в следующем порядке. Сначала в течение 120 с в калибровочную горелку подается метан с уровнем расхода 8 дм<sup>3</sup>/мин. Затем устанавливают расход, соответствующий базовому уровню 1 л/мин, при котором горелка работает в течение 120 с, затем в течение 10 с с интервалом в 1 с производят 10 измерений сигнала термодатчика. Полученные значения сигналов термодатчика при каждом уровне расхода газа усредняют.

Затем расход газа увеличивают до предварительно установленного уровня 4 л/мин, и аналогично производят измерение сигналов термодатчика.

Производят возврат на базовый уровень (1 л/мин) и процедуры повторяют с уровнями расхода газа 6, 8, 6 и 4 л/мин.

Действия повторяют, пока не будут определены все 10 значений, на основании которых рассчитываются пять калибровочных коэффициентов для различных расходов газа (1—4, 1—6, 1—8, 1—6 и 1—4).



Калибровочный коэффициент  $K_i$ , кВт/(мВ · м<sup>2</sup>), вычисляют по формуле

$$K_i = 25,31 \frac{273 (p - p_v) (F - F_0)}{T_a (V_1 - V_0)} \quad (2)$$

где  $F_0$  — исходный расход метана, дм<sup>3</sup>/мин;

$F$  — увеличенный установленный расход метана, дм<sup>3</sup>/мин;

$V_0$  — напряжение в термодатчике при исходном расходе, мВ;

$V_1$  — напряжение в термодатчике при увеличенном расходе, мВ;

$T_a$  — температура наружного воздуха, К;

$p$  — давление наружного воздуха, мм рт. ст.;

$p_v$  — давление насыщенного водяного пара при данной температуре наружного воздуха, мм рт. ст.

Среднее значение из пяти коэффициентов используют как калибровочный фактор прибора для испытаний на интенсивность тепловыделения. Среднее значение калибровочного коэффициента  $K_a$ , кВт/мВ, вычисляют по формуле

$$K_a = \frac{\sum_{i=1}^5 K_i}{5} \quad (3)$$

где  $K_i$  — калибровочные коэффициенты для каждого из измеренных уровней.

Относительное стандартное отклонение величины калибровочного коэффициента  $R$ , %, вычисляют по формуле

$$R = \left[ \frac{(K_a - K_1)^2 + (K_a - K_2)^2 + (K_a - K_3)^2 + (K_a - K_4)^2 + (K_a - K_5)^2}{5} \right]^{1/2} \frac{100\%}{K_a} \quad (4)$$

где  $K_a$  — средний калибровочный коэффициент;

$K_1$  —  $K_5$  — промежуточные калибровочные коэффициенты.

Процедура должна быть повторена, если среднеквадратическое отклонение превышает 5 %.

## 7 Проведение испытаний

7.1 При закрытых створках термобарокамеры держатель с образцом помещают в камеру предварительного выдерживания. Воздухонепроницаемую внешнюю дверь запирают и включают регистрирующее устройство. Образец выдерживают в этой камере ( $60 \pm 10$ ) с перед вводом в термобарокамеру. В течение последних 20 с этого периода определяется «нулевое» значение термодатчика.

7.2 Створки термобарокамеры открывают, образец вводят в термобарокамеру, створки за ним закрывают.

7.3 Отсчет времени начинается с момента введения образца и закрытия внутренней заслонки. Пока образец находится в испытательной термобарокамере, должна быть обеспечена регистрация выходного сигнала термодатчика не реже одного раза в секунду.

**П р и м е ч а н и е** — При проведении испытаний авиационных материалов устанавливают продолжительность испытаний равную 300 с.

7.4 По окончании эксперимента держатель с образцом вынимают из термобарокамеры, помещают в вытяжной шкаф для остывания и прекращения выделения газообразных продуктов деструкции.

## 8 Обработка результатов испытаний

8.1 Интенсивность тепловыделения в любой момент времени  $HRR$ , кВт/м<sup>2</sup>, т по значению выходного напряжения в термодатчике вычисляют по формуле

$$HRR = K_a \cdot (V_m - V_b) \quad (5)$$

где  $V_m$  — измеренное напряжение в термодатчике, мВ;

$V_b$  — базовое напряжение в термодатчике, мВ;  
 $K_3$  — калибровочный коэффициент, кВт/(мВ · м<sup>2</sup>).

8.2 Общее количество выделившегося тепла за заданный интервал времени  $THR$ , МДж/м<sup>2</sup>, вычисляют по формуле

$$THR = \frac{\sum_{i=1}^n HRR_i}{1000}, \quad (6)$$

где  $HRR_i$  — интенсивность тепловыделения (кВт/м<sup>2</sup>), измеренная с периодичностью 1 раз в 1 с.

Примечание — Для авиационных материалов общее количество выделившегося тепла за первые 2 мин испытания,  $THR_2$ , кВт · мин/м<sup>2</sup>, вычисляют по формуле

$$THR_2 = \frac{\sum_{i=1}^{120} HRR_i}{60} \quad (7)$$

## 9 Протокол испытаний

Результаты испытаний заносят в протокол испытаний, который должен содержать:

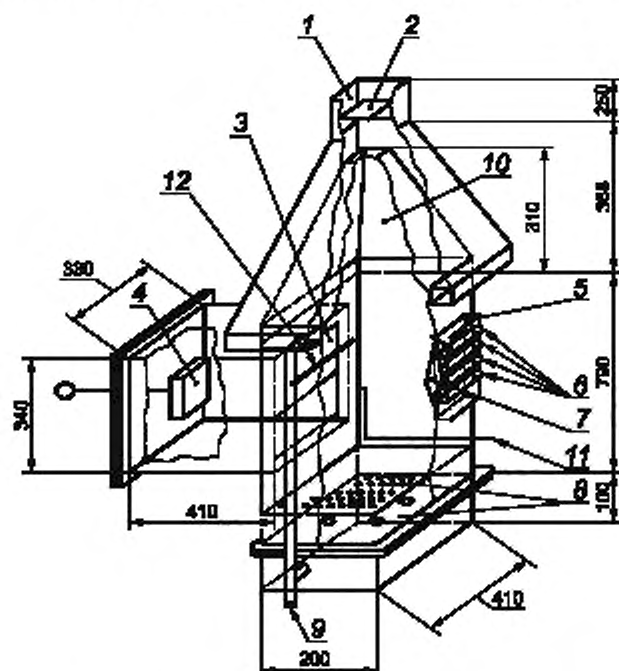
- описание образца (состав, марка, изготовитель, нормативный документ или техническую документацию, толщину, поверхностную плотность и прочее по усмотрению заказчика);
- дату и условия проведения испытаний и кондиционирования образцов (интенсивность теплового потока на образец, кВт/м<sup>2</sup>, температуру окружающей среды, влажность, атмосферное давление);
- данные по максимальной интенсивности тепловыделения и общему количеству выделившегося тепла за 1, 2 и 5 мин для каждого образца и средние значения из общего количества испытаний;
- данные, выражающие интенсивность тепловыделения (в кВт/м<sup>2</sup>) как функцию времени, представляют в табличной форме с интервалами не более 10 с. Должен быть указан калибровочный коэффициент. Дополнительно допускается представлять данные в графическом виде;
- время начала положительного тепловыделения;
- время достижения максимальной интенсивности тепловыделения (пика);
- массу образца до и после испытания, процент потери массы;
- необходимость дополнительной обработки (перфорирования) образца;
- наличие заделки торцов.

При возникновении плавления, прогибания, расслоения образца или других явлений, вызывающих изменение площади его открытой поверхности или характера горения, они должны быть отмечены в протоколе испытаний с указанием времени их возникновения.

По полученным результатам испытаний образцы могут быть классифицированы по тепловыделению в соответствии с таблицей Б.1 (приложение Б).

Приложение А  
(обязательное)

Конструкция прибора для испытаний на интенсивность тепловыделения  
(проточный калориметр, работающий по термомарному методу)



1 — дымовая труба; 2 — пластина; 3 — радиационные створки (в закрытом положении); 4 — держатель образца; 5 — панель источника теплового излучения; 6 — нагревательные стрежни; 7 — маска для выравнивания теплового потока; 8 — воздухо-распределительные пластины; 9 — вход воздуха; 10 — воздухо-распределительный короб; 11 — нижняя запальная горелка; 12 — верхняя запальная горелка

Рисунок А.1 — Прибор для испытаний на интенсивность тепловыделения

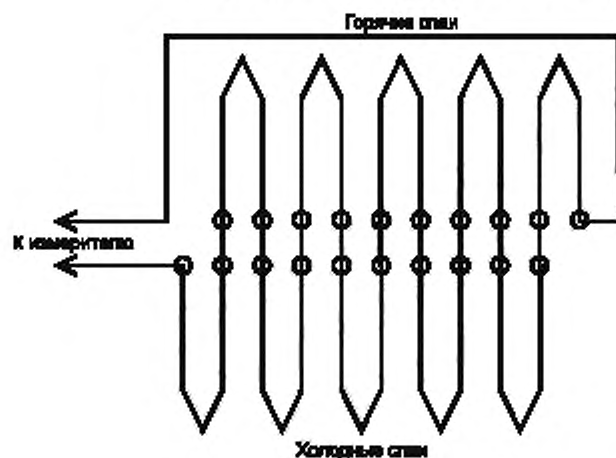


Рисунок А.2 — Схема подключения термопар в термодатчике

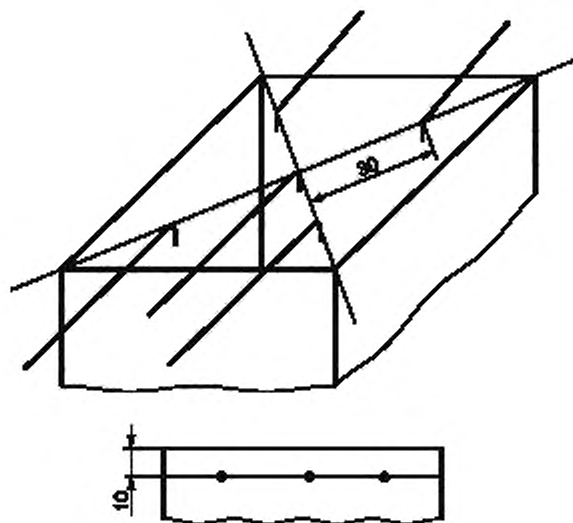
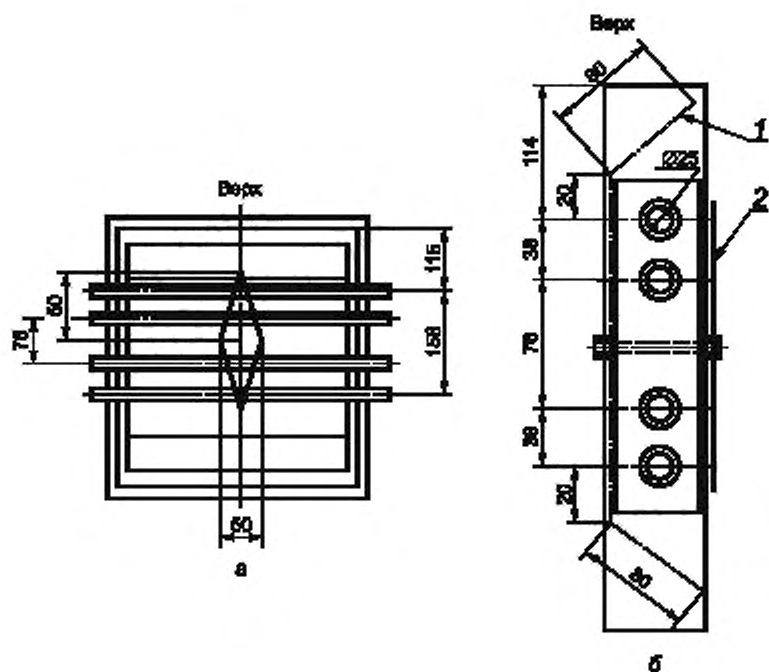


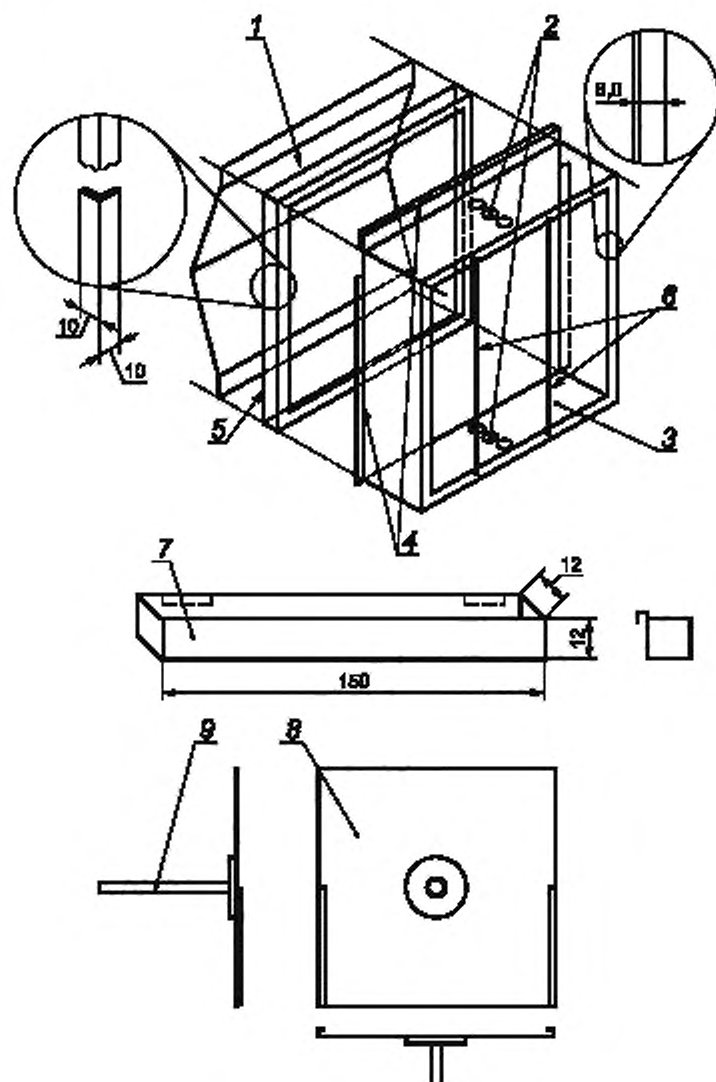
Рисунок А.3 — Схема положения горячих швов термолар в дымовой трубе



а — вид спереди (со стороны образца); б — вид сбоку

Для обеспечения равномерного теплового потока на образец имеются: 1 — отражатель; 2 — маска

Рисунок А.4 — Панель источника теплового излучения



1 — прижимная пружина; 2 — отверстия в держателе для столонного стержня; 3 — держатель образца; 4 — отгибной фланец для крепежа на монтажной опоре; 5 — фиксирующая рамка; 6 — проволока  $\varnothing 0,5$  мм для предотвращения выпадения образца при испытании; 7 — поддон для капель; 8 — монтажная опора; 9 — подвижной стержень

Рисунок А.5 — Элементы держателя образца для испытаний на тепловыделение

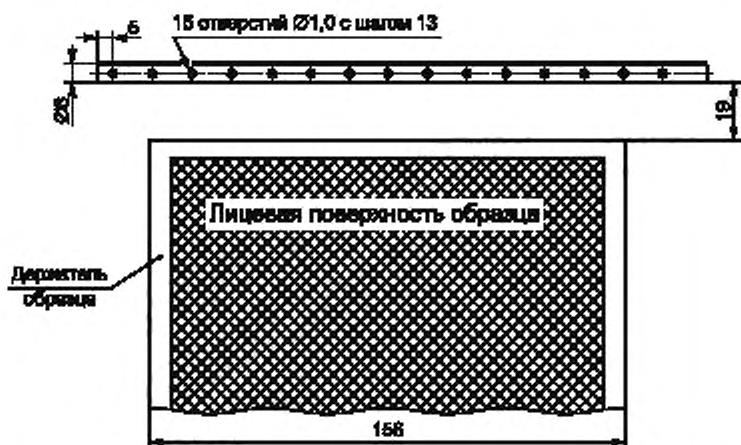
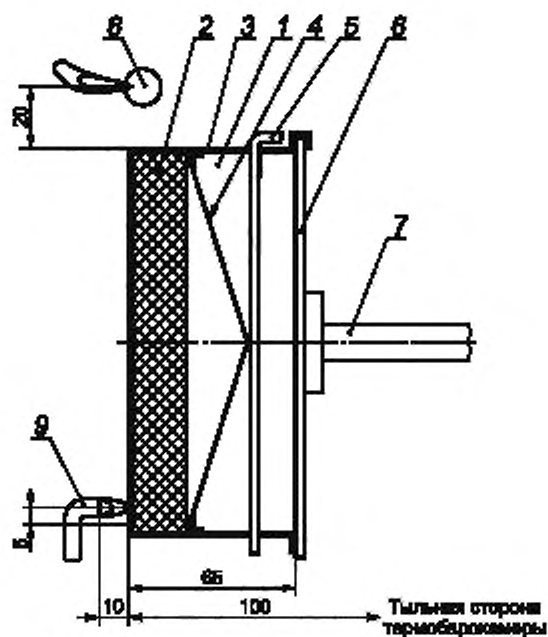


Рисунок А.6 — Внешний вид и расположение верхней запальной горелки



1 — держатель образца; 2 — образец; 3 — фиксирующая рамка; 4 — прижимная пружина; 5 — опорный стержень; 6 — монтажная опора; 7 — подвижной стержень; 8 — верхняя запальная горелка; 9 — нижняя запальная горелка

Рисунок А.7 — Расположение запальных горелок

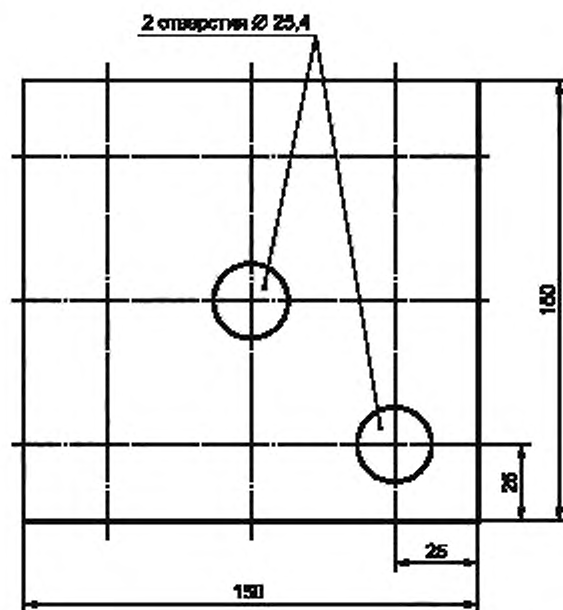


Рисунок А.8 — Панель для установки датчиков теплового потока

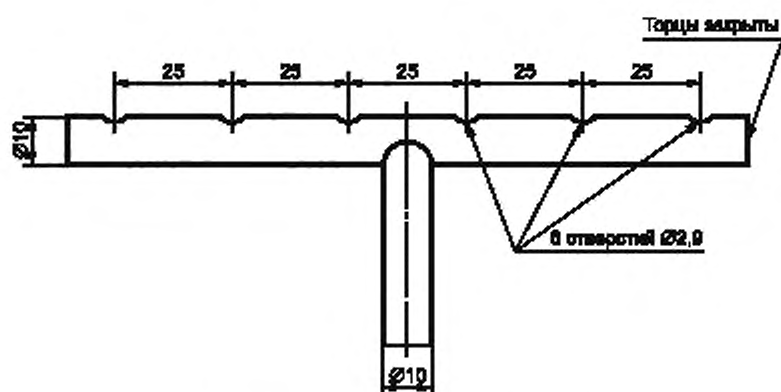


Рисунок А.9 — Горелка для калибровки

**Приложение Б**  
**(рекомендуемое)**

**Классификация материалов**

Т а б л и ц а Б.1 — Классификация материалов по тепловыделению при тепловом потоке 35 кВт/м<sup>2</sup>

Группа	Максимальная интенсивность тепловыделения (пик), кВт/м <sup>2</sup>	Общее тепловыделение, МДж	
		2 мин	5 мин
1 Практически не выделяющие при горении тепло	≤ 15	< 0,5	< 2
2 Низкая интенсивность тепловыделения	≤ 50	< 3,0	< 10,0
3 Средняя интенсивность тепловыделения	≤ 100	< 10,0	< 20,0
4 Существенная интенсивность тепловыделения	≤ 200	< 20,0	< 40,0
5 Высокая интенсивность тепловыделения	≤ 500	< 40,0	< 80,0
6 Крайне высокая интенсивность тепловыделения	Значения, не вошедшие ни в одну из выше перечисленных групп		



Ключевые слова: полимерные композиты, тепловыделение, интенсивность тепловыделения, общее количество выделившегося тепла, проточный калориметр, термодарный метод, пожарная опасность

---

**БЗ 12—2017/7**

Редактор *Р.Г. Говердовская*  
Технический редактор *В.Н. Прусскова*  
Корректор *И.А. Королева*  
Компьютерная верстка *А.Н. Золотаревой*

Сдано в набор 13.11.2017. Подписано в печать 23.11.2017. Формат 60 × 84  $\frac{1}{8}$ . Гарнитура Ариал.

Усл. печ. л. 2,32. Уч.-изд. л. 2,10. Тираж 22 экз. Зак. 2395.

Подготовлено на основе электронной версии, предоставленной разработчиком стандарта

---

Издано и отпечатано во ФГУП «СТАНДАРТИНФОРМ», 123001 Москва, Гранатный пер., 4.  
[www.gostinfo.ru](http://www.gostinfo.ru) [info@gostinfo.ru](mailto:info@gostinfo.ru)