
ФЕДЕРАЛЬНОЕ АГЕНТСТВО
ПО ТЕХНИЧЕСКОМУ РЕГУЛИРОВАНИЮ И МЕТРОЛОГИИ



НАЦИОНАЛЬНЫЙ
СТАНДАРТ
РОССИЙСКОЙ
ФЕДЕРАЦИИ

ГОСТ Р
57889—
2017

СРЕДСТВА ДЛЯ ВПИТЫВАНИЯ МОЧИ, НОСИМЫЕ НА ТЕЛЕ ЧЕЛОВЕКА

Общие технические условия

Издание официальное



Москва
Стандартинформ
2017

Предисловие

1 РАЗРАБОТАН Федеральным государственным унитарным предприятием «Российский научно-технический центр информации по стандартизации, метрологии и оценке соответствия» (ФГУП «СТАНДАРТИНФОРМ») и Федеральным бюджетным учреждением «Государственный региональный центр стандартизации, метрологии и испытаний в г. Санкт-Петербурге и Ленинградской области» (ФБУ «Тест — С.-Петербург»)

2 ВНЕСЕН Техническим комитетом по стандартизации ТК 381 «Технические средства и услуги для инвалидов и других маломобильных групп населения»

3 УТВЕРЖДЕН И ВВЕДЕН В ДЕЙСТВИЕ Приказом Федерального агентства по техническому регулированию и метрологии от 31 октября 2017 г. № 1622-ст

4 ВВЕДЕН ВПЕРВЫЕ

Правила применения настоящего стандарта установлены в статье 26 Федерального закона от 29 июня 2015 г. № 162-ФЗ «О стандартизации в Российской Федерации». Информация об изменениях к настоящему стандарту публикуется в ежегодном (по состоянию на 1 января текущего года) информационном указателе «Национальные стандарты», а официальный текст изменений и поправок — в ежемесячном информационном указателе «Национальные стандарты». В случае пересмотра (замены) или отмены настоящего стандарта соответствующее уведомление будет опубликовано в ближайшем выпуске информационного указателя «Национальные стандарты». Соответствующая информация, уведомление и тексты размещаются также в информационной системе общего пользования — на официальном сайте Федерального агентства по техническому регулированию и метрологии в сети Интернет (www.gost.ru)

СРЕДСТВА ДЛЯ ВПИТЫВАНИЯ МОЧИ, НОСИМЫЕ НА ТЕЛЕ ЧЕЛОВЕКА

Общие технические условия

Means for urine absorption, wearable on the body of the person.
General specifications

Дата введения — 2019—01—01

1 Область применения

Настоящий стандарт распространяется на средства для впитывания мочи, предназначенные для ношения на теле людей, страдающих недержанием и устанавливает требования к их качеству. Настоящий стандарт не распространяется на детские подгузники.

2 Нормативные ссылки

В настоящем стандарте использованы нормативные ссылки на следующие стандарты:

- ГОСТ 15.009 Система разработки и постановки продукции на производство. Непродовольственные товары народного потребления
- ГОСТ 427 Линейки измерительные металлические. Технические условия
- ГОСТ 1770 Посуда мерная лабораторная стеклянная. Цилиндры, мензурки, колбы, пробирки. Общие технические условия
- ГОСТ 4233 Реактивы. Натрий хлористый. Технические условия
- ГОСТ 6658—75 Изделия из бумаги и картона. Упаковка, маркировка, транспортирование и хранение
- ГОСТ 6709—72 Вода дистиллированная. Технические условия
- ГОСТ 9412 Марля медицинская. Общие технические условия
- ГОСТ 12301 Коробки из картона, бумаги и комбинированных материалов. Общие технические условия
- ГОСТ 14192 Маркировка грузов
- ГОСТ 15150—69 Машины, приборы и другие технические изделия. Исполнения для различных климатических районов. Категории, условия эксплуатации, хранения и транспортирования в части воздействия климатических факторов внешней среды
- ГОСТ 33781 Упаковка потребительская из картона, бумаги и комбинированных материалов. Общие технические условия
- ГОСТ Р 53228 Весы неавтоматического действия. Часть 1. Метрологические и технические требования. Испытания
- ГОСТ Р 55082 Изделия бумажные медицинского назначения. Подгузники для взрослых. Общие технические условия
- ГОСТ Р 55370 Подгузники бумажные для взрослых. Определение абсорбционной способности до момента протекания (ABL) с применением манекена

П р и м е ч а н и е — При пользовании настоящим стандартом целесообразно проверить действие ссылочных стандартов в информационной системе общего пользования — на официальном сайте Федерального агентства по техническому регулированию и метрологии в сети Интернет или по ежегодному информационному указателю «Национальные стандарты», который опубликован по состоянию на 1 января текущего года, и по выпус-

кам ежемесячного информационного указателя «Национальные стандарты» за текущий год. Если заменен ссылочный стандарт, на который дана недатированная ссылка, то рекомендуется использовать действующую версию этого стандарта с учетом всех внесенных в данную версию изменений. Если заменен ссылочный стандарт, на который дана датированная ссылка, то рекомендуется использовать версию этого стандарта с указанным выше годом утверждения (принятия). Если после утверждения настоящего стандарта в ссылочный стандарт, на который дана датированная ссылка, внесено изменение, затрагивающее положение, на которое дана ссылка, то это положение рекомендуется применять без учета данного изменения. Если ссылочный стандарт отменен без замены, то положение, в котором дана ссылка на него, рекомендуется применять в части, не затрагивающей эту ссылку.

3 Термины и определения

В настоящем стандарте применены следующие термины с соответствующими определениями:

3.1 **недержание мочи:** Непроизвольное выделение мочи человеком.

3.2 **средство для впитывания мочи:** Многослойное изделие, содержащее материал, предназначенный для впитывания мочи.

3.3 **средство для впитывания мочи, предназначенное для ношения на теле:** Изделие для впитывания мочи с абсорбирующим слоем из волокнистых полуфабрикатов древесного происхождения, содержащим гелеобразующие влагопоглощающие материалы (суперабсорбенты), а также барьерные и фиксирующие элементы в составе своей конструкции.

3.4 **изделие «все-в-одном» («all-in-one») (подгузник):** Средство для впитывания мочи, которое представляет собой вариант детского подгузника, размером, подходящим для взрослого человека, с фиксирующими элементами.

3.5 **прокладка (insert, pad):** Средство для впитывания мочи, удерживаемое на теле с помощью специальных средств фиксации (фиксирующие трусики, обтягивающее нижнее белье).

3.6 **изделие без застежек («pull on») (одноразовые трусы):** Средство для впитывания мочи, выполненное в виде трусов.

3.7 **верхний покровный слой:** Слой, который непосредственно соприкасается с кожей человека и пропускает жидкость внутрь изделия.

3.8 **распределительный слой:** Слой, который расположен за верхним покровным слоем изделия и способствует равномерному распределению жидкости внутри изделия.

3.9 **абсорбирующий слой:** Внутренний основной слой изделия, который поглощает и удерживает жидкость внутри изделия (распушенная целлюлоза, целлюлозные волокна, целлюлозная вата, целлюлозное полотно с добавлением химических волокон, с содержанием суперабсорбента).

3.10 **нижний покровный слой:** Слой, который расположен за абсорбирующим слоем и соприкасается с одеждой человека или простыней (пеленкой).

Пр и м е ч а н и е — Нижний покровный слой предотвращает проникновение жидкости наружу.

3.11 **фиксирующие элементы (средства фиксации):** Детали конструкции изделия или отдельные средства, не входящие в конструкцию изделия, для фиксации его в нужном положении на теле человека и закрепления на талии (застежки-«липучки», эластичный пояс, фиксирующие трусики и др.).

3.12 **барьерные элементы (манжеты):** Боковые оборки в виде дуги через пах со стягивающими их резинками, предотвращающие проникновение жидкости на кожу человека.

3.13 **суперабсорбент (САП):** Химическое вещество в виде гранул, предназначенное для повышения впитывающей способности и удерживания жидкости внутри изделия.

3.14 **абсорбционная способность до момента протекания (ABL):** Масса мочи, которую может впитать и удержать изделие в одетом состоянии под давлением веса человека до момента протекания на нижний покровный слой или на простыню.

3.15 **сорбционная способность после центрифугирования (влагоудерживающая способность):** Количество жидкости, удерживаемое изделием после центрифугирования в условиях испытания по настоящему стандарту.

3.16 **повторное увлажнение (обратная сорбция):** Количество жидкости, выделяемое из изделия под воздействием внешней нагрузки (давления).

3.17 **время впитывания:** Время, за которое продукт впитывает определенное количество 0,9 %-ного раствора хлористого натрия.

4 Классификация

4.1 Средства для впитывания мочи могут быть выполнены различных размеров (от XS до XL).

4.2 В зависимости от количества впитываемой жидкости изготавливают средства для впитывания мочи следующих видов, указанных в таблице 1.

Таблица 1

Наименование вида средства для впитывания	Определение
Для средней степени недержания	Непроизвольное выделение мочи в количестве 400—600 мл за 8 ч
Для тяжелой степени недержания	Непроизвольное выделение мочи и/или кала в количестве более 600 мл за 8 ч

4.3 Средства для впитывания мочи в зависимости от количества жидкости, которую они впитывают до момента протекания (абсорбция до момента протекания), изготавливают следующих классов, указанных в таблице 2.

Таблица 2

Класс средства для впитывания мочи	Значение абсорбции до протекания, г
0	Менее 300
1	От 300 до 499 включ.
2	От 500 до 699 включ.
3	От 700 до 899 включ.
4	Более 900

5 Технические требования

5.1 Средства для впитывания мочи изготавливают в соответствии с требованиями настоящего стандарта по технической документации (технологическому регламенту, техническому описанию и т. п.) на конкретный продукт и/или группу продуктов. При необходимости на изделия утверждают образцовый эталон по ГОСТ 15.009.

5.2 Требования к конструкции средств для впитывания мочи

5.2.1 Конструкция средств для впитывания мочи включает в себя (начиная со слоя, контактирующего с кожей человека):

- верхний покровный слой;
- распределительный слой (допускается его отсутствие);
- абсорбирующий слой;
- нижний покровный слой;
- барьерные элементы (манжеты);
- фиксирующие элементы (средства фиксации).

5.3 Техническое исполнение средств для впитывания мочи

5.3.1 Средства для впитывания мочи, носимые на теле человека, изготавливают в виде изделий «все-в-одном» (подгузники), изделий без застежек (одноразовые трусы) или в виде прокладок.

5.4 Требования к внешнему виду средств для впитывания мочи

5.4.1 В средствах для впитывания мочи не допускаются внешние дефекты — механические повреждения (разрыв краев, разрезы, повреждения фиксирующих элементов и т. д.), пятна различного происхождения, посторонние включения, видимые невооруженным глазом.

5.4.2 Печатное изображение должно быть четким, без искажений и пробелов. Не допускаются следы выщипывания волокон с поверхности изделия.

5.5 Конструкцию, линейные размеры средств для впитывания мочи и конструктивных элементов изделий, в том числе длину, ширину распределительного слоя и впитывающего слоя и т. д. указывают в технической документации на конкретные изделия или группу изделий.

5.6 Для изготовления средств для впитывания мочи применяют следующие материалы:

- для верхнего покровного слоя и барьерных элементов: нетканый или другие материалы с показателями качества, обеспечивающими изготовление продуктов в соответствии с требованиями настоящего стандарта;
- для распределительного слоя (если присутствует): нетканый материал или закрученное целлюлозное волокно;
- для абсорбирующего слоя: волокнистые полуфабрикаты преимущественно древесного происхождения и суперабсорбент;
- для нижнего покровного слоя: полимерную пленку толщиной не более 30 мкм или соединение полимерной пленки и нетканого материала.

5.7 Слои изделия скрепляют с помощью термообработки или клеем горячего расплава, или иным способом, обеспечивающим прочность склейки швов изделия. Швы должны быть непрерывными.

5.8 Сырье и материалы для изготовления средств для впитывания мочи указывают в технической документации на конкретные изделия или группу изделий.

5.9 Показатели качества средств для впитывания мочи

5.9.1 Санитарно-химические, токсикологические, микробиологические и клинико-лабораторные испытания средств для впитывания мочи, обеспечивающие их безопасность для здоровья человека, должны соответствовать нормативам, установленным в [1].

5.9.2 Показатели, обеспечивающие функциональное назначение средств для впитывания мочи, должны соответствовать требованиям, указанным в таблице 3.

Т а б л и ц а 3

Наименование показателя	Значение показателя для впитывающих средств класса					Метод испытаний
	0-го	1-го	2-го	3-го	4-го	
1 Абсорбционная способность до момента протекания (ABL), с применением манекена, г	Менее 300	300—499	500—699	700—899	Более 900	По ГОСТ Р 55370
2 Сорбционная способность после центрифугирования (влагоудерживающая способность), г	0—500	100—750	200—1000	300—1250	400—1500	По 7.4
3 Распределение суперабсорбента в структуре абсорбирующего слоя (секционное центрифугирование), г	Соответствие влагоудерживающей способности симметричных секций продукта слева и справа					По 7.5
4 Обратная сорбция (повторное увлажнение), г, не более	После 1-го вливания — 2; после 2-го вливания — 20					По 7.6
5 Время впитывания, с, не более	После 1-го вливания — 150; после 2-го вливания — 250					По 7.6
6 pH значение экстракта продукта, не более	7					[2]

5.10 Маркировка

5.10.1 Маркировка должна быть достоверной, проверяемой и читаемой. Маркировку наносят на упаковку или на этикетку (ярлык), прикрепленную к упаковке. Маркировку наносят любым способом (печатью, тиснением, штампом), обеспечивающим ее ясность, четкость и читаемость.

5.10.2 Маркировка на потребительской упаковке средств для впитывания мочи должна содержать:

- наименование страны-изготовителя;
- наименование и местонахождение изготовителя (продавца, поставщика), товарный знак (при наличии);
- наименование средства для впитывания мочи, товарную марку (при наличии), вид, размеры (по обхвату талии/бедер), класс;
- правила по применению средства для впитывания мочи (в виде рисунков или текста);
- указания по утилизации: слова «Не бросать в канализацию» и/или рисунок, понятно отображающий эти указания;
- информацию о наличии специальных ингредиентов;
- отличительные характеристики в соответствии с техническим исполнением (в виде рисунков и/или текста);
- номер артикула (при наличии);
- количество в упаковке;
- дату (месяц, год) изготовления;
- срок годности, устанавливаемый изготовителем;
- обозначение настоящего стандарта;
- знак обращения;
- штриховой код (при наличии).

Допускается дополнять маркировку другими сведениями, например, сведениями о поставщиках (потребительских союзах, ассоциациях), наносить графические символы и рисунки, поясняющие потребительские свойства средств для впитывания мочи и их применение, и др.

5.10.3 Допускается дополнительно наносить основную информацию о средстве (товарную марку, обозначение группы и др.) на нижний покровный слой, а при его отсутствии — на защитный слой.

5.10.4 Маркировка должна быть нанесена на русском языке. Маркировка продукции, поставляемой на экспорт, может быть нанесена на иностранном языке заказчика (поставщика, продавца и т. д.)

5.10.5 Маркировка грузовых мест (транспортной тары) — по ГОСТ 14192 с нанесением манипуляционного знака «Бережь от влаги».

Маркировка, характеризующая упакованную продукцию, — по ГОСТ 6658 с указанием номера партии, наименования группы подгузников.

5.11 Упаковка

5.11.1 Средства для впитывания мочи в количестве, определяемом производителем, упаковывают в пакеты из полимерной пленки или пачки по ГОСТ 12303 или коробки по ГОСТ 12301, или другую потребительскую упаковку, обеспечивающую сохранность изделий при транспортировании и хранении. Швы в пакетах из полимерной пленки должны быть заварены.

В один пакет, пачку или коробку упаковывают изделия одного вида, класса, варианта размерного ряда, конструкции, технического и декоративного исполнений, изготовленные из одних материалов, с одинаковыми показателями качества, с одной датой изготовления (месяц, год).

Не допускается механическое повреждение упаковки, открывающее доступ к поверхности изделия.

5.11.2 Транспортная упаковка

Средства для впитывания, упакованные в потребительскую упаковку, упаковывают в кипу, ящик по ГОСТ 6658.

В один ящик, кипу упаковывают средства для впитывания одного вида, класса, варианта размерного ряда, конструкции, технического и декоративного исполнений, с одной датой изготовления (месяц, год).

6 Правила приемки

6.1 Средства для впитывания мочи предъявляют к приемке партиями.

За партию принимают определенное количество средств для впитывания мочи одного класса, вида, варианта размерного ряда, конструкции, технического и декоративного исполнений, изготовленных из одних материалов и оформленных одним документом о качестве.

6.2 Партия должна сопровождаться документом о качестве, который должен содержать:

- наименование страны-изготовителя, предприятия-изготовителя, товарный знак изготовителя (при наличии);
- наименование изделия, включая вид, класс, размер по обхвату талии/бедер подгузника, декоративное и техническое исполнения;
- номер артикула (при наличии);
- номер партии;
- количество изделий в партии;
- дату изготовления (месяц, год);
- обозначение настоящего стандарта;
- срок годности изделий, установленный изготовителем;
- результаты проведенных испытаний или подтверждение соответствия изделий требованиям настоящего стандарта.

6.3 Средства для впитывания подвергаются приемо-сдаточным испытаниям.

6.4 Для проведения испытаний средств для впитывания мочи случайным образом от партии отбирают 1 % единиц продукции (кипу, ящик), но не менее двух единиц продукции, от которых отбирают изделия не менее чем от трех потребительских упаковок в количестве, необходимом для проведения испытаний, но не менее 21-го изделия.

6.5 Приемо-сдаточные испытания каждой партии на соответствие изделий требованиям настоящего стандарта проводят по 5.2—5.4; 5.7; 5.9.2 (таблица 3); 5.10, 5.11 (в части отсутствия повреждения упаковки).

6.6 Проверку средств для впитывания мочи на соответствие по 5.9.1 проводят при постановке продукции на производство, изменении сырья и материалов для их изготовления, в случае разногласий между потребителем и изготовителем, по требованию Роспотребнадзора, а также в других ситуациях. Проверку и оценку показателей проводят уполномоченные организации Роспотребнадзора на партии, прошедшей приемо-сдаточные испытания.

6.7 При получении неудовлетворительных результатов испытаний хотя бы по одному показателю по нему проводят повторные испытания на удвоенной выборке, взятой от той же партии.

Результаты повторных испытаний являются окончательными и распространяются на всю партию.

7 Методы контроля

7.1 Проверку средств для впитывания мочи по 5.2—5.4, 5.7, 5.10.1, 5.10.2, 5.11 проводят визуально путем просмотра изделий, отобранных по 6.4.

7.2 Оценку гигиенических показателей по 5.9.1 проводят в соответствии с нормативными и методическими документами Роспотребнадзора, утвержденными в установленном порядке.

7.3 Определение абсорбционной способности до момента протекания (ABL) с применением манекена — по ГОСТ Р 55370.

7.4 Определение сорбционной способности после центрифугирования (влагоудерживающей способности)

Метод основан на определении массы 0,9 %-ного раствора хлористого натрия, впитанного изделием при полном погружении его в раствор, с последующим центрифугированием в течение определенного времени.

7.4.1 Применяемые аппаратура, посуда и материалы

Весы лабораторные по ГОСТ Р 53228 с погрешностью взвешивания не более $\pm 0,01$ г.

Центрифуга бытовая с ускорением $a = 276$ г · 9,81 м/с².

Секундомер.

Колба по ГОСТ 1770 исполнения 1, вместимостью 1000 см³.

Вода дистиллированная по ГОСТ 6709.

Емкость с вместимостью не менее 30 дм³.

Колба по ГОСТ 1770 исполнения 1, вместимостью 1000 см³.

Натрий хлористый по ГОСТ 4233.

Ножницы.

7.4.2 Приготовление 0,9 %-ного раствора хлористого натрия (далее — раствор)

Для приготовления 1 дм³ раствора берут навеску хлористого натрия в количестве $(9,0 \pm 0,1)$ г, переносят в колбу и добавляют в нее дистиллированную воду до отметки 1 дм³.

7.4.3 Подготовка образцов для испытаний

Из пробы, отобранной по 6.4, отбирают шесть средств для впитывания мочи для испытаний (по два из трех потребительских упаковок). Если изделия изготовлены в форме трусов, то боковые швы разрезают.

Определяют массу изделия в сухом состоянии P (г) при взвешивании с погрешностью не более $\pm 0,01$ г.

7.4.4 Проведение испытаний

В емкость наливают не менее 30 дм³ раствора. Подготовленные образцы изделия полностью погружают в раствор на $(20 \pm 0,5)$ мин таким образом, чтобы верхний покровный слой оказался внизу. Необходимо, чтобы образцы могли свободно набухать. Количество образцов в емкости должно определяться в соответствии с размерами контейнера. После каждого проводимого испытания раствор в контейнере следует заменять.

После окончания процесса впитывания образцы переносят в центрифугу и укладывают таким образом, чтобы верхний покровный слой был обращен к стенкам барабана центрифуги. Образцы должны быть уложены в центрифуге ровно, без складок. Количество загружаемых образцов в центрифугу должно быть зафиксировано в рабочих журналах. Время центрифугирования должно быть (240 ± 3) с. После отключения центрифуги образцы извлекают, взвешивают и определяют массу образцов во влажном состоянии p_2 (г) с погрешностью не более $\pm 0,01$ г.

7.4.5 Обработка результатов

Сорбционную способность подгузника после центрифугирования C , г, вычисляют по формуле

$$C = p_2 - P. \quad (1)$$

За результат испытания сорбционной способности после центрифугирования принимают среднее арифметическое значение шести полученных определений показателя.

Результат округляют до целого числа. Относительная погрешность определения не превышает $\pm 5\%$ при доверительной вероятности 0,95.

7.5 Определение распределения суперабсорбента в структуре абсорбирующего слоя (секционное центрифугирование)

Метод основан на определении массы 0,9 %-ного раствора хлористого натрия, впитанного различными частями изделия при полном погружении каждого из них в раствор, с последующим центрифугированием в течение определенного времени. Сравнение масс каждого симметричного образца между собой после центрифугирования позволяет оценить равномерность распределения суперабсорбента в структуре абсорбирующего слоя.

7.5.1 Применяемые аппаратура, посуда и материалы

Весы лабораторные по ГОСТ Р 53228 с погрешностью взвешивания не более $\pm 0,1$ г.

Центрифуга бытовая с ускорением $a = 276$ г - $9,81$ м/с².

Секундомер.

Колба по ГОСТ 1770 исполнения 1, вместимостью 1000 см³.

Вода дистиллированная по ГОСТ 6709.

Емкость с вместимостью не менее 30 дм³.

Натрий хлористый по ГОСТ 4233.

Ножницы.

Линейка измерительная металлическая по ГОСТ 427 с ценой деления 1 мм.

Мешки из медицинской марли по ГОСТ 9412 размером не менее 20 × 30 см.

Маркер с тонким стержнем.

7.5.2 Приготовление 0,9 %-ного раствора хлористого натрия — по 7.4.2.

7.5.3 Подготовка образцов для испытаний

Из пробы, отобранной по 6.4, отбирают три средства для впитывания для испытаний (из трех потребительских упаковок). Если изделия изготовлены в форме трусов, то боковые швы разрезают.

Средство для впитывания мочи раскладывают на горизонтальной поверхности верхним покровным слоем вверх, надрезают все эластики для максимального выпрямления продукта и растягивают по длине до тех пор, пока он не выпрямится. На оба края продукта в растянутом состоянии помещают грузы массой (2000 ± 50) г. Отмечают вертикальную ось, которая проходит через центр абсорбирующего слоя продукта. Далее определяют центральную точку (С) на продукте следующим образом:

- в центре распределительного слоя, если средство содержит распределительный слой, длина которого не совпадает с длиной абсорбционного слоя (рисунок 1);

- в центре самой узкой части впитывающего слоя, если средство не содержит распределительный слой (рисунок 2).

Центральную точку отмечают маркером.

Далее от центральной точки на расстоянии 5 см проводят горизонтальные линии вверх и вниз. Параллельно этим линиям проводят горизонтальные линии на расстоянии 10 см от каждой до краев продукта, при этом конечные линии могут заходить за край продукта. Образовавшиеся сегменты необходимо промаркировать, используя следующую аббревиатуру:

Буквы: *C* — центральная часть, *F* — передняя часть, *B* — задняя часть.

Число — относительно центрального сегмента и буквы *l* или *r* — для сегмента в левой или правой части относительно вертикальной оси.

Например, *F.2/l* = вторая позиция от центрального сегмента на передней части слева (рисунки 1 и 2).

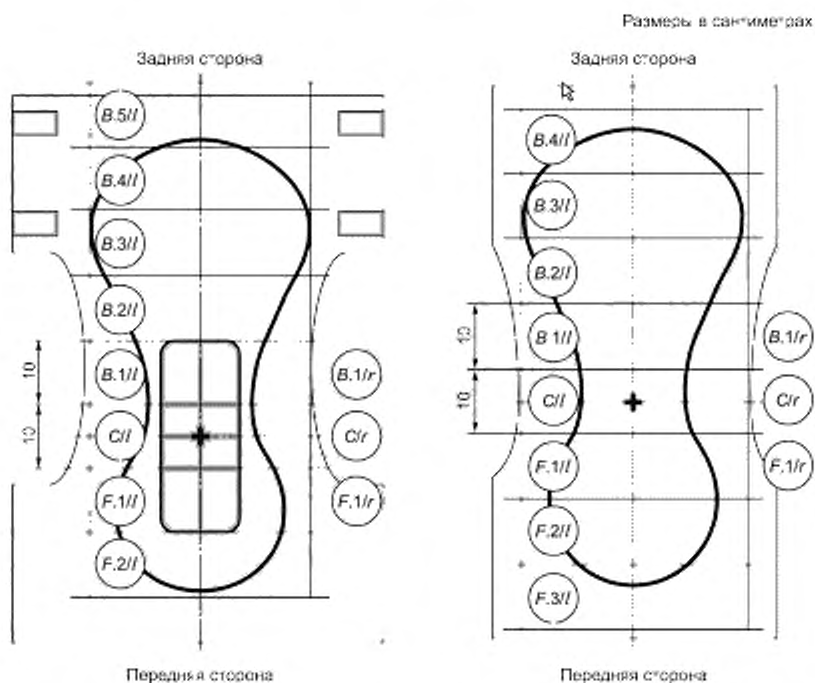


Рисунок 1 — Продукт с распределительным слоем

Рисунок 2 — Продукт без распределительного слоя

7.5.4 Проведение испытаний

При помощи ножниц вырезают каждый сегмент по разделительным линиям и укладывают в отдельные мешки из медицинской марли. При этом необходимо убедиться, чтобы суперабсорбент, который может случайно выпасть из образцов, был также уложен в мешок. Взвесить каждый мешок с образцом (G_{dr}) и отметить на мешке сторону верхнего покровного слоя образца и позиционную маркировку сегмента. Дополнительно необходимо взвесить три пустых мешка для того, чтобы определить вес мешка без образца (BW_{dr}) и вычислить среднее значение на основе трех измерений.

Опустить мешки с образцом в емкость с раствором таким образом, чтобы верхний покровный слой образцов был внизу. Образцы выдерживают в растворе в течение $(30 \pm 0,5)$ мин. После окончания процесса впитывания мешки с образцами переносят в центрифугу и равномерно укладывают на дно центрифуги таким образом, чтобы верхний покровный слой образца был обращен к стенкам центрифуги. Время центрифугирования (240 ± 3) с.

После отключения центрифуги взвешивают каждый мешок с образцом $G_{g(c-x)}$, а также пустые мешки BW_{ref} .

Аналогично испытывают два других образца средств для впитывания мочи, подготовленных по 7.5.3.

7.5.5 Обработка результатов

Удерживающую способность после центрифугирования каждого образца $R_{(c-x, y)}$, г, вычисляют по формуле

$$R_{(c-x, y)} = G_{g(c-x, y)} - BW_{rot} \quad (2)$$

где $c-x, y$ — секция (С, F, В) в позиции x (от 1 до n), y (положение справа или слева);

$R_{(c-x, y)}$ — удерживающая способность образца (секция $c-x, y$), г;

$G_{g(c-x, y)}$ — масса влажного образца с мешком (секции $c-x, y$), г;

BW_{rot} — масса влажного мешка после центрифугирования, г.

Удельную удерживающую способность каждого образца после центрифугирования $R_{уд}$ вычисляют по формуле

$$R_{уд} = (R_{(c-x, y)}) / (G_{d(c-x, y)}), \quad (3)$$

где $G_{d(c-x, y)}$ — масса сухого образца с мешком (секции $c-x, y$),

г. Количество суперабсорбента может быть рассчитано из теоретических значений влагоудерживающей способности сырья (суперабсорбента и целлюлозы) и влагоудерживающей способности всего абсорбирующего слоя.

Масса абсорбирующего слоя = масса изделия (сухая) — масса неабсорбируемых материалов* + масса САП + масса целлюлозы.

Впитанная жидкость после центрифугирования (влагоудерживание) = влагоудерживание САП × масса САП + влагоудерживание целлюлозы × масса целлюлозы.

Масса САП = (влагоудерживание — влагоудерживание целлюлозы × масса абсорбирующего слоя) / (влагоудерживание САП — влагоудерживание целлюлозы).

Масса целлюлозы = масса абсорбирующего слоя — масса САП.

Влагоудерживание для целлюлозы — 1.

Влагоудерживание САП—28—31.

7.6 Определение повторного увлажнения (обратной сорбции) и времени впитывания

Метод основан на определении массы 0,9 %-ного раствора хлористого натрия, выделяемого из средства после приложения нагрузки со стороны верхнего покровного слоя и времени, за которое средство для впитывания впитает определенное количество 0,9 %-ного раствора хлористого натрия.

7.6.1 Применяемые аппаратура, посуда и материалы

Устройство (рисунок 3), состоящее:

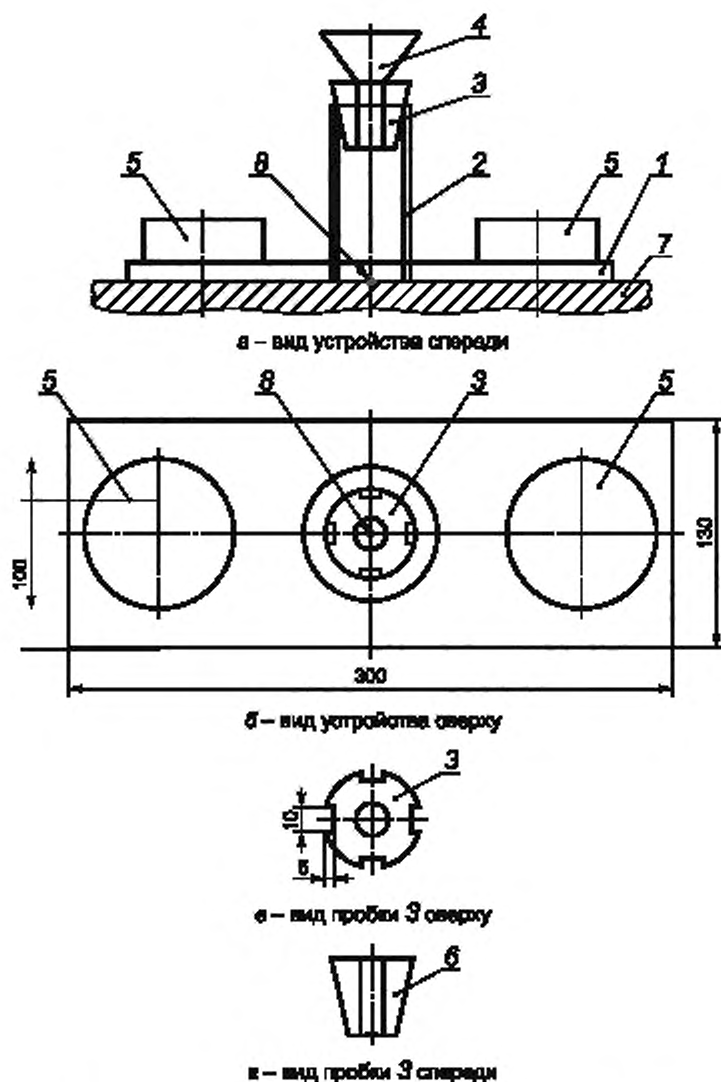
- из прозрачной пластины (далее — пластины) из органического стекла толщиной (9 ± 1) мм. Размер пластины должен быть 300×130 мм. Предельные отклонения размеров — не более ± 5 мм. В центре пластины находится отверстие диаметром (39 ± 2) мм. В отверстие пластины вставляют трубку из прозрачного кварцевого или органического стекла (далее — трубку) высотой (220 ± 5) мм, внутренним диаметром (37 ± 1) мм. Общая масса пластины с трубкой должна быть (500 ± 20) г;

- воронки из прозрачного кварцевого стекла или полипропилена (далее — воронки) наружным диаметром на входе (90 ± 5) мм и внутренним диаметром на выходе (13 ± 1) мм;

- конической пробки из резины высотой (35 ± 2) мм, верхним диаметром (40 ± 2) мм, нижним диаметром (32 ± 2) мм;

- двух грузов массой (2000 ± 50) г каждый. Грузы должны иметь размер сечения 100×100 мм или диаметр 100 мм. Предельные отклонения размеров не должны быть более ± 10 мм.

* Неабсорбируемые материалы — все составные части продукта, кроме абсорбирующего слоя (верхний покровный слой, нижний слой, барьерные элементы и т. д.).



1 — прозрачная пластина; 2 — трубка из прозрачного стекла; 3 — пробка; 4 — воронка из прозрачного кварцевого стекла или пропилена; 5 — грузы массой (2000 ± 50) г; 6 — прорезь в пробке (для оттока воздуха); 7 — подгузник; 8 — точка введения раствора в подгузник.

Рисунок 3 — Устройство для определения обратной сорбции

Ножницы.

Колба по ГОСТ 1770 исполнения 1, вместимостью 1000 см³.

Цилиндр по ГОСТ 1770 исполнения 1, вместимостью 100 и 250 см³.

Линейка измерительная металлическая по ГОСТ 427 с ценой деления 1 мм.

Секундомер.

Весы лабораторные по ГОСТ Р 53228 с погрешностью взвешивания не более ±0,01 г.

Вода дистиллированная по ГОСТ 6709.

Натрий хлористый по ГОСТ 4233.

Фильтры обеззоленные «красная лента» диаметром 150—180 мм.

Маркер с тонким стержнем.

7.6.2 Приготовление 0,9 %-ного раствора хлористого натрия по 7.4.2.

7.6.3 Подготовка образцов для испытаний

Из пробы, отобранной по 6.4, отбирают шесть средств для впитывания для испытаний (по два из трех потребительских упаковок). Если изделия изготовлены в форме трусов, то боковые швы разрезают.

Фильтры в определенном количестве (но не менее десяти) складывают в стопу. Стопу взвешивают с погрешностью не более $\pm 0,01$ г и определяют массу стопы фильтров до испытания $G_{\text{сух}}$ (г). Количество фильтров в стопе устанавливают при предварительном определении обратной сорбции. В результате предварительных испытаний на верхнем фильтре в стопе должны отсутствовать следы раствора. При промокании верхнего фильтра количество фильтров в стопе увеличивают.

Продукт раскладывают на горизонтальной поверхности верхним покровным слоем вверх. Вручную растягивают по длине до тех пор, пока он не распрямится. На оба края продукта в растянутом состоянии помещают грузы массой (2000 ± 50) г. Определяют центр продукта по 7.5.3.

Центр продукта является точкой подачи раствора. Затем на продукт, на верхний покровный слой, устанавливают устройство (рисунок 3) таким образом, чтобы точка подачи раствора совпадала с центром отверстия пластины. На оба края пластины кладут по одному грузу массой (2000 ± 50) г каждый, снимая их с краев подгузника. Расстояние между трубкой и грузом должно быть от 35 до 40 мм.

7.6.4 Проведение испытаний

Из цилиндра через конус воронки в трубку на продукт в точку подачи раствора поочередно подают определенное количество раствора в соответствии с таблицей 4. Температура раствора должна быть (23 ± 2) °С. Скорость подачи раствора должна быть не менее 25 см³/с. Достижение указанной скорости подачи раствора обеспечивают путем проведения предварительных испытаний холостых проб.

Таблица 4

Испытание	Значение для средств для впитывания мочи	
	Класс 0—2	Класс 3—4
Количество 0,9 %-ного раствора хлористого натрия, см ³	50	100
Пауза, с	1200	1200

После чего включают секундомер.

Время впитывания первой порции (T_1), с, измеряется до полного впитывания раствора — фиксируется момент полного исчезновения «зеркала» раствора на поверхности изделия.

Далее выдерживают паузу в соответствии с таблицей 4.

По истечении паузы с продукта снимают устройство с грузами. Далее на подгузник в точке подачи раствора кладут стопу фильтров, прикладывают грузы суммарной массой 4 кг на 1 мин ± 2 с. По истечении указанного времени взвешивают фильтровальную бумагу и определяют массу стопы фильтров после первой порции $G_{\text{вл}}$ (г). Далее производится второе вливание в эту же точку, аналогичное первому.

7.6.5 Обработка результатов

Обратную сорбцию OC для каждой порции, г, вычисляют по формуле

$$OC = G_{\text{вл}} - G_{\text{сух}} \quad (4)$$

где $G_{\text{вл}}$ — масса стопы фильтров после испытания, г;

$G_{\text{сух}}$ — масса стопы фильтров до испытания, г.

За результат испытания принимают среднееарифметическое значение шести полученных определений показателя.

Результат округляют до двух знаков после запятой.

Относительная погрешность определения не превышает ± 15 % при доверительной вероятности 0,95.

7.7 Определение pH экстракта продукта — по [2].

8 Транспортирование и хранение

8.1 Транспортирование — по ГОСТ 6658—75 (раздел 3) любым видом крытого транспорта в соответствии с правилами перевозки грузов, действующими на данном виде транспорта. Условия перевозки — по группе 5 ГОСТ 15150.

8.2 Условия хранения изделий в транспортной упаковке на складах потребителя и изготовителя — по группе 1 ГОСТ 15150.

9 Гарантии изготовителя

Срок годности продукции устанавливает изготовитель в зависимости от применяемого сырья и материалов для изготовления конкретного средства для впитывания и/или группы средств.

Библиография

- [1] Единые санитарно-эпидемиологические и гигиенические требования к товарам, подлежащим санитарно-эпидемиологическому надзору (контролю), глава II, раздел 18. Утверждены Решением комиссии Таможенного союза от 28 мая 2010 г. № 299
- [2] ISO 29681:2009 Paper, board and pulps — Determination of pH of salted water extracts (Бумага, картон и целлюлоза. Определение pH экстрактов в соленой воде)

Ключевые слова: средства для впитывания мочи, недержание, требования к качеству

БЗ 12—2017/110

Редактор *Л.В. Коретникова*
Технический редактор *И.Е. Черелкова*
Корректор *И.А. Королева*
Компьютерная верстка *И.А. Налейкиной*

Сдано в набор 16.11.2017. Подписано в печать 28.11.2017. Формат 60 × 84 $\frac{1}{8}$. Гарнитура Ариал.
Усл. печ. л. 1,66. Уч.-изд. л. 1,68. Тираж 21 экз. Зак. 2462.

Подготовлено на основе электронной версии, предоставленной разработчиком стандарта

Издано и отпечатано во ФГУП «СТАНДАРТИНФОРМ», 123001 Москва, Гранатный пер., 4.
www.gostinfo.ru info@gostinfo.ru