
ФЕДЕРАЛЬНОЕ АГЕНТСТВО
ПО ТЕХНИЧЕСКОМУ РЕГУЛИРОВАНИЮ И МЕТРОЛОГИИ



НАЦИОНАЛЬНЫЙ
СТАНДАРТ
РОССИЙСКОЙ
ФЕДЕРАЦИИ

ГОСТ Р
МЭК 61069-4—
2017

**ИЗМЕРЕНИЕ, УПРАВЛЕНИЕ
И АВТОМАТИЗАЦИЯ ПРОМЫШЛЕННОГО
ПРОЦЕССА. ОПРЕДЕЛЕНИЕ СВОЙСТВ
СИСТЕМЫ С ЦЕЛЬЮ ЕЕ ОЦЕНКИ**

Часть 4

Оценка производительности системы

(IEC 61069-4:2016, IDT)

Издание официальное



Москва
Стандартинформ
2017

Предисловие

1 ПОДГОТОВЛЕН Негосударственным образовательным частным учреждением дополнительного профессионального образования «Новая Инженерная Школа» (НОЧУ «НИШ») на основе собственного перевода на русский язык англоязычной версии указанного в пункте 4 стандарта, который выполнен Российской комиссией экспертов МЭК/ТК 65 и Федеральным государственным унитарным предприятием «Всероссийский научно-исследовательский институт стандартизации» (ВНИИНМАШ)

2 ВНЕСЕН Техническим комитетом по стандартизации ТК 306 «Измерения и управление в промышленных процессах»

3 УТВЕРЖДЕН И ВВЕДЕН В ДЕЙСТВИЕ Приказом Федерального агентства по техническому регулированию и метрологии от 7 ноября 2017 г. № 1652-ст

4 Настоящий стандарт идентичен международному стандарту МЭК 61069-4:2016 «Измерение, управление и автоматизация промышленного процесса. Определение свойств системы с целью ее оценки. Часть 4. Оценка производительности системы (IEC 61069-4:2016 «Industrial-process measurement, control and automation — Evaluation of system properties for the purpose of system assessment — Part 4: Assessment of system performance», IDT).

При применении настоящего стандарта рекомендуется использовать вместо ссылочных международных стандартов соответствующие им национальные стандарты, сведения о которых приведены в дополнительном приложении ДА

5 ВЗАМЕН ГОСТ Р МЭК 61069-4—2012

Правила применения настоящего стандарта установлены в статье 26 Федерального закона от 29 июня 2015 г. № 162-ФЗ «О стандартизации в Российской Федерации». Информация об изменениях к настоящему стандарту публикуется в ежегодном (по состоянию на 1 января текущего года) информационном указателе «Национальные стандарты», а официальный текст изменений и поправок — в ежемесячном указателе «Национальные стандарты». В случае пересмотра (замены) или отмены настоящего стандарта соответствующее уведомление будет опубликовано в ближайшем выпуске ежемесячного информационного указателя «Национальные стандарты». Соответствующая информация, уведомление и тексты размещаются также в информационной системе общего пользования — на официальном сайте Федерального агентства по техническому регулированию и метрологии в сети Интернет (www.gost.ru)

© Стандартинформ, 2017

Настоящий стандарт не может быть полностью или частично воспроизведен, тиражирован и распространен в качестве официального издания без разрешения Федерального агентства по техническому регулированию и метрологии

Содержание

1 Область применения	1
2 Нормативные ссылки	1
3 Термины, определения, обозначения и сокращения	2
3.1 Термины и определения	2
3.2 Обозначения и сокращения	2
4 Основы оценки, связанные с производительностью	2
4.1 Свойства производительности	2
4.2 Факторы, влияющие на производительность	3
5 Процедура оценки	4
5.1 Общие положения	4
5.2 Определение целей оценки	4
5.3 Проектирование и схема оценки	4
5.4 Планирование программы проведения оценки	5
5.5 Проведение оценки	5
5.6 Отчет об оценке	5
6 Методы определения свойств	5
6.1 Общие положения	5
6.2 Аналитические методы определения свойств	5
6.3 Эмпирические методы определения свойств	6
6.4 Дополнительные вопросы методов определения свойств	7
Приложение А (справочное) Контрольный перечень и/или пример ДТС для производительности системы	8
Приложение В (справочное) Контрольный перечень и/или пример ДСС для производительности системы	11
Приложение С (справочное) Пример перечня пунктов оценки (информация из МЭК ТС 62603-1)	12
Приложение D (справочное) Модель определения свойств производительности	14
Приложение ДА (справочное) Сведения о соответствии ссылочных международных стандартов национальным стандартам	21
Библиография	22

Введение

В МЭК 61069 рассматривается метод, который следует использовать для оценки системных свойств основной системы управления (ОСУ). МЭК 61069 состоит из следующих частей:

- часть 1. Терминология и основные концепции;
- часть 2. Методология оценки;
- часть 3. Оценка функциональности системы;
- часть 4. Оценка производительности системы;
- часть 5. Оценка надежности системы;
- часть 6. Оценка эксплуатабельности системы;
- часть 7. Оценка безопасности системы;
- часть 8. Оценка других свойств системы.

Оценка системы — основанное на доказательстве суждение о пригодности системы для определенного целевого назначения или класса целевых назначений.

Для получения полного итогового доказательства потребовалось бы полное (т. е. при всех влияющих факторах) определение пригодности всех свойств системы для конкретного целевого назначения или класса целевых назначений.

Так как на практике это требуется редко, для оценки системы более рациональным будет:

- определить критичность соответствующих свойств системы;
- спланировать определение (оценку) соответствующих свойств системы на основе экономического принципа «цена — целесообразность» для усилий по реализации этих свойств.

При проведении оценки системы следует стремиться к получению максимальной обоснованности пригодности системы с учетом целесообразной стоимости и ограничений по времени.

Оценка может быть выполнена только в том случае, если целевое назначение (миссия) сформулировано (или задано), или если оно может быть представлено гипотетически. В случае отсутствия миссии оценка не может быть выполнена. Тем не менее, возможно определение свойств системы в части сбора и систематизации данных для последующей оценки, проводимой другими лицами. В таком случае настоящий стандарт может применяться как руководство для планирования, а также устанавливает процедуры определения свойств системы, являющееся неотъемлемой частью оценки системы.

При подготовке к оценке может быть установлено, что определение границ системы является слишком узким. Например, для средства с двумя или более версиями совместного пользования системы управления, например сети, необходимо учитывать вопросы сосуществования и функциональной совместимости. В этом случае система, подлежащая оценке, не должна ограничиваться «новыми» ОСУ. Такая система должна включать в себя как «новые», так и «старые» системы. То есть, система должна изменять свои границы, чтобы включать в себя достаточный объем другой системы для решения требуемых от нее задач.

Структура настоящей части и ее взаимосвязь с другими частями МЭК 61069 показаны на рисунке 1.

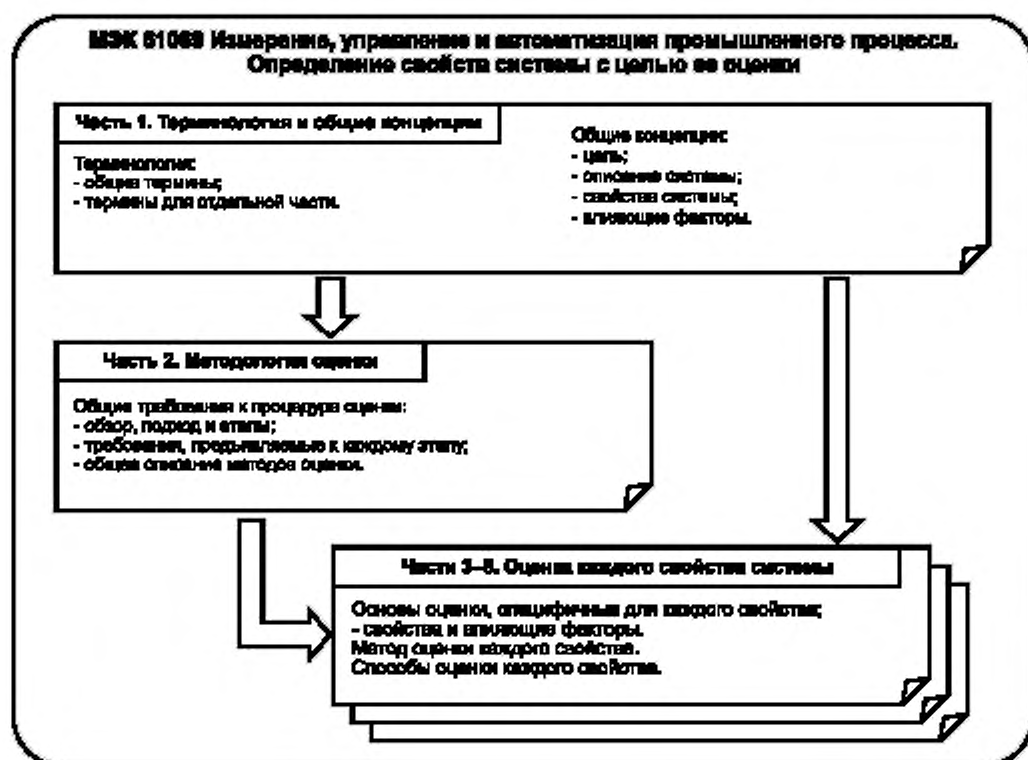


Рисунок 1 — Общий состав МЭК 61069

Некоторые примеры элементов оценки объединены в приложении С.

**ИЗМЕРЕНИЕ, УПРАВЛЕНИЕ И АВТОМАТИЗАЦИЯ ПРОМЫШЛЕННОГО ПРОЦЕССА.
ОПРЕДЕЛЕНИЕ СВОЙСТВ СИСТЕМЫ С ЦЕЛЬЮ ЕЕ ОЦЕНКИ****Часть 4****Оценка производительности системы**

Industrial-process measurement, control and automation. Evaluation of system properties
for the purpose of system assessment. Part 4. Assessment of system performance

Дата введения —2018—09—01

1 Область применения

Настоящий стандарт:

- устанавливает детальный метод оценки производительности основной системы управления (ОСУ) на основании общих концепций, данных в МЭК 61069-1 и методологии, приведенной в МЭК 61069-2;
- устанавливает основную классификацию свойств производительности;
- описывает факторы, влияющие на производительность, и которые необходимо учитывать при оценке производительности; и
- предоставляет руководство по выбору методов из набора вариантов (с нормативными ссылками) для определения производительности.

2 Нормативные ссылки

В настоящем стандарте использованы нормативные ссылки на следующие стандарты. Для датированных ссылок применяют только указанное издание ссылочного стандарта. Для недатированных ссылок применяют последнее издание ссылочного стандарта (включая все изменения к нему).

IEC 60068 (all parts), Environmental testing [Испытания на воздействие внешних факторов (все части)]

IEC 60654 (all parts), Industrial-process measurement and control equipment — Operating conditions [(Оборудование контрольно-измерительное для промышленных процессов. Условия работы (все части))]

IEC 61000 (all parts), Electromagnetic compatibility (EMC) [Электромагнитная совместимость (все части)]

IEC 61069-1¹⁾, Industrial-process measurement, control and automation — Evaluation of system properties for the purpose of system assessment — Part 1: Terminology and basic concepts (Измерение, управление и автоматизация промышленного процесса. Определение свойств системы с целью ее оценки. Часть 1. Терминология и базовые концепции)

IEC 61069-2¹⁾, Industrial-process measurement, control and automation — Evaluation of system properties for the purpose of system assessment — Part 2: Assessment methodology (Измерение, управление и автоматизация промышленного процесса. Определение свойств системы с целью ее оценки. Часть 2. Методология оценки)

¹⁾ Второе издание стандарта подлежит одновременной публикации с настоящим стандартом.

IEC 61326 (all parts), Electrical equipment for measurement, control and laboratory use — EMC requirements [Оборудование электрическое для измерения, управления и лабораторного применения. Требования электромагнитной совместимости (все части)]

3 Термины, определения, обозначения и сокращения

3.1 Термины и определения

В настоящем стандарте применены термины по МЭК 61069-1.

3.2 Обозначения и сокращения

В настоящем стандарте применены обозначения и сокращения по МЭК 61069-1.

4 Основы оценки, связанные с производительностью

4.1 Свойства производительности

4.1.1 Общие положения

Как ожидается, система сможет правильно и в пределах установленного времени реакции системы выполнять задачи измерения и управления промышленным процессом. Если система выполняет несколько задач, то это происходит без создания препятствий для выполнения других задач и, в связи с этим, число задач, которые могут быть выполнены в определенных временных рамках, является важным свойством.

Чтобы оценить производительность системы, необходимо произвести классификацию свойств системы в иерархическом порядке. Классификация свойств производительности системы приведена на рисунке 2.



Рисунок 2 — Производительность системы

Производительность не может быть оценена непосредственно и определена по одному свойству. Производительность может определяться только при помощи анализа и испытания каждого свойства производительности по отдельности.

Для того чтобы определить эти свойства, необходимо провести анализ системы в отношении передачи информации.

Необходимо проверить составляющие свойства производительности системы для каждой передачи информации через систему.

Следует заметить, что составляющие свойства производительности системы взаимозависимы.

Если система выполняет несколько задач, ее производительность может изменяться, и для каждой из этих задач требуется проведение отдельного анализа.

Производительность должна быть описана для каждой задачи, которая представлена передачей информации с заданными условиями для других задач, выполняемых одновременно.

4.1.2 Точность

Точность указывает на степень соответствия между указанной и реализованной передачей информации, выполняемой системой при определенных условиях.

Точность функции передачи информации потенциально включает многие свойства системы, например:

- гистерезис;
- мертвую зону;
- погрешность повторяемости;
- разрешающую способность.

4.1.3 Время отклика (реакции) системы

Время отклика (реакции) указывает на временной интервал между началом передачи информации и моментом, когда соответствующий отклик предоставляется при определенных условиях.

В целом функция передачи информации включает в себя следующие функциональные этапы:

- сбор информации, который зависит от постоянных времени входного фильтра (выполненного на аппаратных или программных средствах) и времени входного цикла;
- обработка информации, которая зависит от времени цикла обработки;
- вывод информации, который зависит от постоянных времени выходного фильтра (выполненного на аппаратных или программных средствах) и времени выходного цикла.

Каждый из вышеуказанных функциональных этапов функции передачи информации может быть реализован в синхронном или асинхронном режиме.

Необходимо обратить внимание на то, что из-за внешних зависимостей (наложений) общее время отклика передачи информации представляет собой не просто суммарное время, затраченное на функциональные этапы. Например, новая инициация может совпадать по времени с передачей другой информации, что в результате приводит к увеличению времени отклика (реакции) системы.

Время отклика различно для каждой передачи информации и зависит от настройки приоритетности выполнения задач, настройки времени цикла, наличия механизма обеспечения точности и т. д.

Время отклика может быть оценено количественно для каждой задачи. В некоторых случаях рассчитанное значение может содержать некоторую степень неопределенности, и это должно быть отражено совместно со значением, например, $50\% \pm 10\%$ или 50% с 90% определенности.

4.1.4 Информационная мощность

Информационная мощность системы — это свойство производительности системы, которое указывает на максимальное число передачи информации установленной функции передачи информации, которую система способна выполнить в течение определенного периода времени без негативного воздействия на какие-либо другие возможности системы.

Информационная мощность системы зависит от способности расчета, доступной памяти и пропускной способности средств ввода-вывода.

Для данной системы информационная мощность (максимальная нагрузка) является фиксированной. Информационная мощность может быть изменена только путем внесения дополнений или изменений в данную систему. Ниже приведены некоторые важные концепции:

Информационная мощность = базовая нагрузка + рабочая нагрузка + резервная информационная мощность.

Система находится в максимальной загрузке, когда резервная информационная мощность отсутствует. Перегрузка системы происходит, когда определенные потребителем задачи не работают в предусмотренном промежутке времени в результате ресурсных ограничений.

Оценка информационной мощности системы должна проводиться путем проверки доступности резервной информационной мощности при рабочей нагрузке, определенной в документе о требованиях к системе (ДТС). Оценка будет гарантировать, что резервная информационная мощность будет доступна при такой рабочей нагрузке.

4.2 Факторы, влияющие на производительность

На производительность системы могут оказать воздействие влияющие факторы, перечисленные в 5.3.1 МЭК 61069-1.

Для каждого дополнительного составляющего свойства производительности системы, указанного в подразделе 4.1, главными влияющими факторами могут быть нижеследующие.

На точность могут воздействовать:

- окружающая среда, например внешняя температура;
- недостатки системы энергоснабжения, такие как колебания и скачки напряжения, которые можно ожидать от основного источника энергоснабжения;

- электрические помехи во входящих и исходящих линиях связи с полевым оборудованием из-за проблем заземления и/или кондуктивных помех и/или внешних электромагнитных возмущений;
- времени воздействия температуры и теплового излучения;
- влажности;
- колебаний.

Точность необходимо проверять, как минимум, по всему диапазону измерений, выполняемых в системе.

На время отклика (реакции) системы главным образом воздействуют следующие условия, возникающие при выполнении задач:

- увеличение интенсивности функционирования (например, при аварийной сигнализации);
- нарушения в работе по внешним причинам, например, из-за основного источника энергоснабжения и/или электрических помех;

Информационная мощность и резервная информационная мощность системы зависят от:

- увеличения интенсивности функционирования (например, при аварийной сигнализации),
- усовершенствования системы;
- нарушения в работе по внешним причинам, например, из-за основного источника энергоснабжения, и/или электрических помех;
- потери емкости памяти в результате ненадлежащего управления распределением памяти.

В целом, любые отклонения от указанных условий эксплуатации могут повлиять на производительность системы.

При определении испытаний для оценки воздействия влияющих условий необходимо ознакомиться с:

- МЭК 60068;
- МЭК 60721;
- МЭК 60654;
- МЭК 61000;
- МЭК 61326.

5 Процедура оценки

5.1 Общие положения

Оценку следует проводить в соответствии с методологией оценки, изложенной в разделе 5 МЭК 61069-2.

5.2 Определение целей оценки

Определение цели оценки следует проводить в соответствии с процедурами, приведенными в подразделе 5.2 МЭК 61069-2.

5.3 Проектирование и схема оценки

Проектирование и схему оценки следует выполнять в соответствии с процедурами, приведенными в подраздел 5.3 МЭК 61069-2.

Определение объема оценки следует проводить в соответствии с 5.3.1 МЭК 61069-2.

Сопоставление документированной информации следует проводить в соответствии с 5.3.3 МЭК 61069-2.

Заключения, сформулированные в соответствии с 5.3.3 МЭК 61069-2, должны содержать следующую информацию в дополнение к пунктам, перечисленным в 5.3.3 МЭК 61069-2:

- требуемые задачи, как это определено в ДТС, а также функции передачи информации, обеспечиваемые системой для поддержки таких задач;
- расположение конечных точек каждой функции передачи информации.

Документирование информации для сопоставления следует проводить в соответствии с 5.3.4 МЭК 61069-2.

Выбор элементов оценки следует проводить в соответствии с 5.3.5 МЭК 61069-2.

Спецификацию оценки следует разрабатывать в соответствии с 5.3.6 МЭК 61069-2.

Сравнение ДТС и ДСС следует проводить в соответствии с подразделом 5.3 МЭК 61069-2.

Примечание 1 — Контрольный перечень ДТС для определения надежности системы приведен в приложении А.

Примечание 2 — Контрольный перечень ДСС для определения надежности системы приведен в приложении В.

5.4 Планирование программы проведения оценки

Планирование программы проведения оценки следует выполнять в соответствии с процедурами, приведенными в подразделе 5.4 МЭК 61069-2.

Действия по оценке должны быть разработаны в соответствии с 5.4.2 МЭК 61069-2.

В итоговой программе проведения оценки следует определить пункты, перечисленные в 5.4.3 МЭК 61069-2.

5.5 Проведение оценки

Оценку следует проводить в соответствии с подразделом 5.5 МЭК 61069-2.

5.6 Отчет об оценке

Отчет об оценке следует оформлять в соответствии с подразделом 5.6 МЭК 61069-2.

Отчет должен содержать информацию, приведенную в подразделе 5.6 МЭК 61069-2. Дополнительно отчет по оценке должен включать в себя следующие пункты:

- дополнительные пункты не отмечены.

6 Методы определения свойств

6.1 Общие положения

В настоящем стандарте приведено несколько методов определения свойств. Могут применяться и другие методы, однако в этом случае в отчете об оценке следует указывать ссылки на документы, в которых описано применение этих методов.

Данные методы определения свойств сгруппированы согласно требованиям, установленным в разделе 6 МЭК 61069-2.

Следует учитывать факторы, влияющие на свойства производительности системы, в соответствии с 4.2.

Методы, указанные в 6.2, 6.3 и 6.4, рекомендованы для оценки свойств функциональности системы.

6.2 Аналитические методы определения свойств

Аналитическое определение свойств системы — это качественный анализ конфигурации системы, выполненный при помощи количественного анализа основных параметров производительности элементов системы.

Для оценки свойств производительности, рекомендуется применять модели, которые представляют способ использования элементов для реализации необходимой передачи информации.

Та же модель может быть использована для определения производительности системы на основе оценки производительности отдельных элементов.

Пример такой модели приведен в приложении D.

Модель, представляющая аспекты производительности, показывает передачу информации, используемые элементы и их взаимосвязь.

Основные количественные данные производительности дополняют сведения о каждом из элементов модели. Эти количественные данные могут быть получены из общих данных, из документации системы, из данных, полученных в результате определения свойств элементов и/или детального анализа проекта элементов. Используемые данные должны быть применимы в диапазоне влияющих факторов, в которых требуется оценивание.

Затем значения параметров точности, времени отклика (реакции) системы и информационной мощности определяются на основе индивидуальных данных модулей и элементов, а также цепочек, поддерживающих передачу информации.

Более точный метод анализа параметров производительности может быть выполнен на основе использования описанного выше имитационного моделирования, задания случайных изменений на входах каналов и регистрации выходных результатов, загрузки шин и т. д.

6.3 Эмпирические методы определения свойств

6.3.1 Общие вопросы

Несмотря на то, что эмпирическую оценку (испытание) возможно произвести на изолированных отдельных модулях и элементах во время выполнения функции по передаче информации, такие испытания редко дают достаточный объем данных относительно выполнения требуемых задач. Такие испытания могут быть выполнены только на границе выполнения каждой передачи информации.

Проект этих испытаний следует составлять на основе качественного анализа системы и базироваться на выбранной задаче или наборе задач, которые представляют собой производительность функции передачи информации. Для каждого класса функции передачи информации необходимо выполнить как минимум одно из следующих испытаний:

- индикация измерения параметров процесса (например, аналоговый, цифровой);
- действие по управлению процессом;
- действие по управлению процессом с клавиатуры;
- вызов с клавиатуры отображения на монитор;
- обновление отображаемых данных;
- монитор аварийной сигнализации;
- запись времени;
- коммуникация по линиям связи;

- обратная связь по управляемым параметрам (например, индикация, корректирующее устройство).

В целом, каждое испытание производительности конкретной задачи передачи информации следует выполнять в условиях другой передачи информации, изложенной в ДТС.

Производительность системы зависит от влияющих факторов, как это определено в 4.2.

6.3.2 Испытания для определения точности

Для цели определения/измерения точности передача информации может быть разделена на следующие два типа:

а) Независимая от времени передача информации.

Руководство по измерению точности независимых от времени передач информации приведено в МЭК 61298-2.

Передачами информации, которые могут частично рассматриваться как независимые, например, являются следующие передачи:

- измерение и индикация значений процесса (например, аналогового, цифрового, счетчикового типа);
- вывод управляющего воздействия;
- обратная связь управляющего воздействия (например, индикация, корректирующее устройство).

б) Зависимая от времени передача информации.

Зависимые от времени передачи информации содержат в основном части, не зависящие от времени. Рекомендуется отдельно определять или измерять точность этих частей перед оценкой полной точности передачи информации, как это указано выше.

Точность действий по управлению процессом в системе должна оцениваться с использованием моделирования процесса.

Цель оценки общей точности в целом состоит в том, чтобы проверить:

- отражает ли логическая копия памяти системы все состояния и параметры контролируемого процесса в текущей ситуации в реальном масштабе времени своевременно, полно и последовательно;

Примечание 1 — Может быть определено путем последовательного индуцирования каждого входа и проверки, имеет ли его содержание в образе процесса правильное значение и/или статус.

- идентичны ли внутренние времена системы каждого элемента системы, имеют ли одинаковое разрешение и соответствуют местному времени;

Примечание 2 — Может быть определено путем извлечения и отображения текущего дня и времени во всех соответствующих модулях и элементах и сравнения их друг с другом и с местным временем.

- позволяет ли разрешение внутреннего времени системы определить, зарегистрировать и правильно проставить временную метку последовательности быстро меняющихся значений и параметров того же или другого события;

Примечание 3 — Может быть определено путем индуцирования в хронологическом порядке набора входных сигналов с определенным числом событий в секунду и фиксированием временной метки, состояния и изменения значения в образе процесса.

Точность каждой передачи информации должна быть проверена на границах системы от источника информации до точки завершения передачи.

Результаты для каждого класса информационной передачи должны выражаться как среднее число результатов, полученных от ряда испытаний в установленных пределах указанных допусков передачи.

6.3.3 Испытания для определения времени отклика (реакции) системы

При испытаниях должно быть измерено время отклика передачи информации с учетом ее происхождения от источника до места назначения информации.

Результаты должны выражаться в виде среднего значения периодов времени, полученных в ряде испытаний в пределах указанных допусков передачи для каждого класса передачи информации.

Эффекты, полученные в результате воздействия особых условий, таких как переключение на резервный контроллер, должны учитываться отдельно.

6.3.4 Испытания для определения информационной мощности

Испытания должны определять информационную мощность системы. Такое определение должно выполняться для каждого класса передачи информации. Необходимо произвести оценку измеренной информационной мощности, чтобы определить, является ли она достаточной для ожидаемой задачи, принимая во внимание базовую нагрузку системы.

Если регистрация и хранение данных и событий являются ключевыми функциями, испытания должны учитывать любые ухудшения мощности с течением времени из-за плохого управления памятью.

При проведении таких испытаний другие передачи информации должны поддерживаться на постоянном уровне значений, требуемых согласно ДТС.

Для каждого из значений следует привести точную и подробную информацию об условиях, при которых они были получены, например:

- характер и объем каждой из передач информации; обновляются ли они периодически или в исключительных случаях; эффекты буферизации и т. д.;
- последствия возникновения случайных системных задач в результате, например, переключения на резервный контроллер, запроса отчета, срабатывания сигнализации и т. д.

Результаты должны быть выражены как среднее число результатов, полученных в ряде испытаний в установленных пределах передачи информации для каждого класса передачи информации.

6.4 Дополнительные вопросы методов определения свойств

Дополнительные пункты не установлены.

Приложение А
(справочное)

Контрольный перечень и/или пример ДТС для производительности системы

В матрице таблицы А.1 приведен примерный контрольный перечень по типу информации (задача за задачей и/или передача информации), который должен быть приведен в ДТС для оценки производительности.

Необходимо проверить, были ли требования к производительности установлены при специальных условиях эксплуатации, например, устойчивое состояние, всплески вводимой информации и т. д., для каждой из системных задач.

Данные требования должны были предъявляться как в отношении отдельных задач, так и в отношении общего целевого назначения (миссии).

Т а б л и ц а А.1 — Контрольный перечень ДТС (1 из 3)

Свойства производительности	Спецификация производительности ДТС
Общие сведения	Описание задач, поддерживаемых: <ul style="list-style-type: none"> - управлением производственным процессом и схемой измерения; - описанием управления и требованиями к измерению в поддержку каждой задачи; - требованиями к эксплуатации и контролю каждой задачи; - важностью задачи для целевого назначения (миссии); - схемой, иллюстрирующей предложенное местоположения точек измерения и управления, пультов управления операторов/панелей и т. д.
Калибровка параметров	Число пультов управления: <ul style="list-style-type: none"> - 2 тройных, 1 двойной и 5 одиночных экранных пультов. Объем управления производственным процессом и требования измерения: <ul style="list-style-type: none"> - измерение значений (прямо связанных) — 900; - измерение значений (передаваемых) — 150; - накопленные значения (передаваемых) — 50; - статусы (прямо связанные) — 250; - статусы (передаваемых значений) — 100; - расчетные значения — 20; - аварийные уставки (по вычислениям) — 75; - аварийные уставки (по статусу) — 125; - вычисления — 35; - алгоритмы управления — 50; - выходные аналоговые сигналы (прямо связанные) — 35; - выходные аналоговые сигналы (передаваемые) — 10; - видеотерминальное отображение — 125; - видеотерминальные отчеты — 75

Продолжение таблицы А.1 (2 из 3)

Свойства производительности	Спецификация производительности ДТС				
	Измерение	Погрешность, %	Разрешение	Частота обновления	Комментарии
Точность	Температура	0,5	1 °С	0,2/с	высокий звук, т/ч
	Давление	0,5	1 (бар)	5/с	
	Уровень	1	1 %	0,1/с	
	Поток:				
	- текущий	0,5	1 кг/ч	1/с	
	- накопленный	0,5	1 Т	0,01/с	
	Состояние		0,01 с ^{а)}	100/с	
	Сигнализация		0,01 с ^{а)}	1/с	
а) Разрешение с временными метками.					
Время отклика (реакции системы)	Тип запроса, отображения, функции и т. д.	Режимы функционирования			
		Нормальный режим	Режим высокой нагрузки	Критический режим	
	Общие сведения:				
	- запрос нового отображения	1 с <.. < 3 с	1 с <.. < 3 с	1 S <.. < 3 с	
	- обновление в пределах отображения:				
	50 % точек	< 10 с	< 15 с	< 25 с	
	68 % точек	< 15 с	< 25 с	< 50 с	
	99 % точек	< 25 с	< 50 с	< 100 с	
	- дисплей отображения содержит данные контроля (управления) и обновление данных	1 с <.. < 3 с	1 с <.. < 3 с	1 с <.. < 3 с	
	- перечень сигналов	1 с <.. < 3 с	1 с <.. < 3 с	1 с <.. < 3 с	
	- сообщение о времени завершения запроса (зависит от настройки приоритета уставки) но всегда	< 2 с	< 2,5 с	< 5 с	
	- отображение сообщения				
	подтверждение	1 с с <.. < 3 с	1 с <.. < 3 с	1 S с <.. < 3 с	
	инициация	< 10 с	< 30 с	< 60 с	
	завершение	< 60 с	< 120 с	< 300 с	
	- отображение значения тренда				
	подтверждение	1 с <.. < 3 с	1 с <.. < 3 с	1 с <.. < 3 с	
	последнее значение	1 с <.. < 3 с	< 5 с	< 10 с	
	завершение (99 %)	< 10 с	< 60 с	< 300 с	
	Частота обновления	< 10 с	< 10 с	< 10 с	

Окончание таблицы А.1 (3 из 3)

Свойства производительности	Спецификация производительности ДТС			
Сценарии оценивания	Функционирование всей системы			
	- тройной пульт № 1	управление	управление	управление
		тенденция	тенденция	управление
		тревога	тревога	тревога
	- тройной пульт № 2	управление	управление	управление
		тенденция	тенденция	управление
		сообщение	тревога	тревога
	- двойной пульт	архивирование	архивирование	тенденция
	- одиночный пульт	управление	тревога	управление/ тревога
	Уровень деятельности, изменяется в:			
	- аналоговых значениях;	5 мин	25 мин	100 мин
	- вычислениях;	2 мин	10 мин	40 мин
	- статусе;	1 мин	20 мин	200 мин
	- аварийном иницировании;	1 мин	5 мин	150 мин
	- - запросах оператора			
	точки	2 мин	20 мин	50 мин
	управление	30 ч	2 мин	5 мин
тенденция	5 ч	10 ч	1 мин	
тревога	1 ч	3 ч	1 мин	

Приложение В
(справочное)**Контрольный перечень и/или пример ДСС для производительности системы****В.1 Информация ДСС**

Документ спецификации системы должен проверяться на предмет того, что свойства, указанные в ДТС, перечислены согласно МЭК 61069-2, приложение В.

В.2 Контрольный перечень для функциональности системы

Особое внимание следует уделить проверке предоставления информации в отношении:

- функций передачи информации для поддержки необходимых задач;
- модулей и элементов, поддерживающих передачу информации;
- положения конечных точек каждой функции передачи информации;
- количественной информации для каждого случая выполнения функций передачи информации, выполняемых системой;
- средств, предоставляемых системой, которые в собранной рабочей системе, поддерживают анализ свойств функциональности системы, например, расчет резервной мощности на устройствах памяти, статистический анализ использования системных ресурсов и т. д.;
- составления списка любых побочных эффектов для любых других свойств системы, которые могут возникнуть в результате внесения изменений в систему.

Приложение С
(справочное)

Пример перечня пунктов оценки (информация из МЭК ТС 62603-1)

С.1 Общие положения

Настоящее приложение содержит несколько примеров влияющих факторов, имеющих отношение к данной части МЭК 61069, которые были взяты из МЭК ТС 62603-1.

Классификации значений свойств, описанных в данном документе, приведены только в качестве примеров.

С.2 Точность. Временные характеристики ОСУ**С.2.1 Точная синхронизация времени**

При оценке данных процесса необходимо, чтобы все компоненты системы управления процессом, работали синхронно, позволяя присваивать сообщения в точной временной последовательности.

Для обеспечения однообразия временной базы ОСУ, синхронизация времени должна конфигурироваться для каждого контроллера и рабочей станции.

Синхронизация времени основывается либо на централизованной, либо на распределенной архитектурах. Для централизованной архитектуры одно главное устройство задания времени посылает сигнал синхронизации для всех ведомых устройств задания времени. Для распределенной архитектуры каждый узел имеет свое собственное устройство синхронизации (например, GPS).

Потребитель должен указать тип требуемой архитектуры и число узлов для синхронизации.

С.2.2 Требования к присвоению временных меток

Способность дифференциации событий очень близких по времени определена в МЭК 60870, которая является специфичной для телекоммуникационного оборудования и систем, но может быть применена на любой ОСУ. Основные понятия и определения:

- способность дифференциации: минимальное время между двумя событиями, что позволяет определить их правильную последовательность;
- разрешающая способность по времени: минимальное время между двумя событиями с различными временными метками;
- время подавления: период времени, когда происходит подавление получения изменений состояния во избежание ошибок или дрейфа;
- время экспозиции: минимальная продолжительность изменения состояния для обнаружения и тщательного определения;

Требуемая разрешающая способность по времени и способность дифференциации ОСУ могут определяться с помощью классов, определенных в таблице С.1.

Таблица С.1 — Разрешающая способность и время дифференциации

		Классы			
		SP1	SP2	SP3	SP4
Способность дифференциации					
	мс	< 50	< 10	< 5	< 1
Разрешающая способность по времени		TR1	TR2	TR3	TR4
	мс	< 1000	< 100	< 10	< 1

С.3 Время отклика (реакции)**С.3.1 Общее время отклика (реакции) ОСУ**

Необходимо указать максимальное общее время отклика (реакции) ОСУ. Общее время отклика (реакции) ОСУ определяет время, прошедшее между вводом команды через данное устройство человеко-машинного интерфейса (ЧМИ), ее передачи на полевое устройство, физическое выполнение и ее обратную связь на ЧМИ. Время физического выполнения команды не зависит от ОСУ, поэтому его не следует учитывать при оценке времени отклика (реакции).

С.3.2 Время переключения для резервных центральных процессоров

Время переключения — это время, необходимое для переключения, после отказа, от неисправного центрального процессора на резервный процессор (CPU).

Следует определить максимально допустимое время переключения.

С.3.3 Ограничения в режиме реального времени для функций управления

Некоторые функции должны соответствовать ограничениям в режиме реального времени, то есть, функция должна выполняться в течение определенного промежутка времени.

Требования к режиму реального времени можно разделить на две категории в зависимости от воздействий на систему, вытекающих из-за упущения срока:

- жесткое реальное время: конкретная функция должна выполняться в заданный момент времени, который нельзя упустить без потери производительности. Это означает, что если функция определяется как жесткое реальное время, завершение этой функции после запланированного срока бесполезно или, что еще хуже, может привести к критическому сбою системы;

- мягкое реальное время: функция должна выполняться в течение определенного срока. Если функция не будет завершена в установленный срок, система может работать, но с частичной работоспособностью.

Для каждой функции с ограничениями реального времени, должны быть учтены следующие функции:

- тип ограничения реального времени: жесткий или мягкий;
- срок, который должен быть удовлетворен для завершения функции реального времени.

С.3.4 Циклическое время контроллера

Циклическое время контроллера — это период, необходимый для выполнения контроллером всех программ управления, в том числе обновление вовлеченных сигналов ввода/вывода. Необходимо указать максимально допустимое циклическое время контроллера. В случае если контроллер поддерживает многозадачный режим, максимальное время должно учитывать все задачи, работающие одновременно.

С.3.5 Временные ограничения для отображения

Необходимо определить функции ЧМИ, которые требуют выполнения в течение установленной задержки времени. Должно быть указано максимальное время для показа изменения отображения, начиная от физического изменения управляющего сигнала.

С.3.6 Время вызова

Время вызова страницы ЧМИ — это время, необходимое для загрузки и открытия стандартной графической страницы в результате запроса оператора.

Необходимо указать максимально допустимое время вызова.

С.3.7 Время обновления экранной видео страницы

Время обновления является показателем того, как часто обновляется отображаемая страница, то есть, частота сбора данных, отображаемых на страницах ЧМИ. Необходимо указать максимально допустимое время обновления.

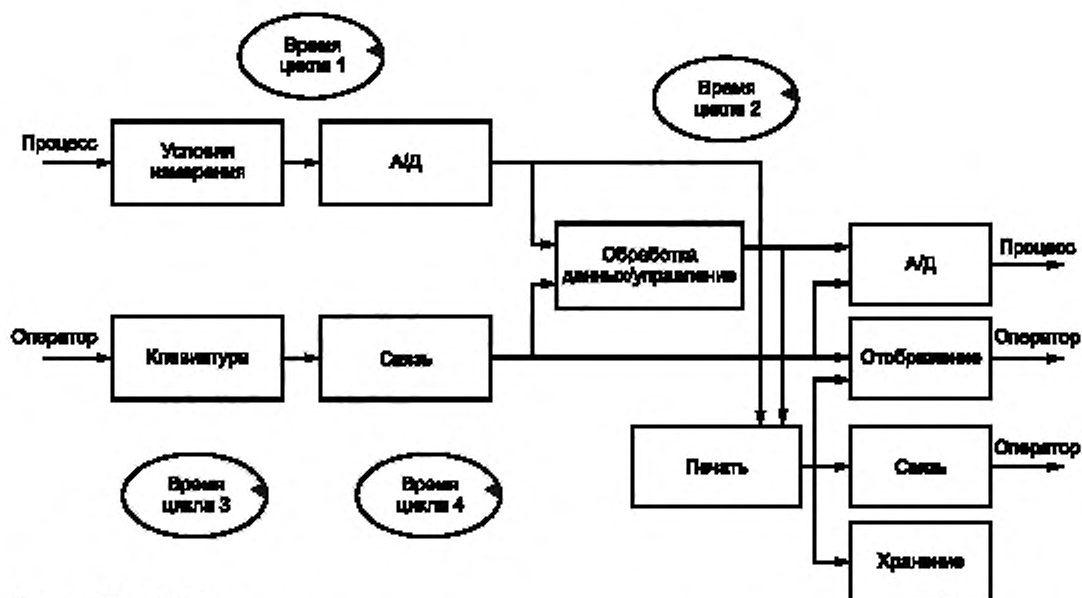
Модель определения свойств производительности

D.1 Общие положения

Три свойства производительности — точность, время отклика и информационная мощность — связаны с данными, входящими в систему от одной внешней области и переходящими к системе после одной или более передач информации в другой или той же самой области. Данные могут следовать различными установленными маршрутами через систему, как показано на рисунке D.1.

В каждой передаче информации могут существовать различные времена цикла и/или быть установленными в соответствии с проектом или конфигурацией потребителя.

И для аналитических, и для эмпирических методов оценки свойств важно в первую очередь определить маршруты передачи информации, чтобы выполнить целевое назначение, определенное в ДТС.



Условные обозначения:
А/Д – аналого-дискретный преобразователь.

Рисунок D.1 — Схематическая функциональная диаграмма системы

Имея в виду влияющие факторы, описанные в подразделе 5.3 МЭК 61069-1, и представляя систему как «черный ящик», можно идентифицировать следующие основные внешние информационные потоки для управления промышленным процессом:

- информационный поток от и до области процесса;
- информационный поток от и до области оператора;
- информационный поток от и до внешней области систем.

Перечисленные информационные потоки обязательны для управления процессом, обеспечения энергетических и материальных потоков, обеспечения качества продукции, и т. д.

В пределах границ физической модели системы, как это показано на рисунке D.2, можно отличить следующие передачи информации на эксплуатационном уровне, которые связывают вышеупомянутые внешние информационные потоки:

- от процесса к процессу через локальный контур управления в контроллере;

- от процесса к процессу через коммуникационную линию связи и контур управления, размещенный в двух контроллерах (контур соединения одноранговых узлов связи);
- от процесса к органу управления через контроллер, коммуникационную линию связи и автоматизированное рабочее место (представление данных);
- от процесса к запоминающему устройству или принтеру через контроллер и коммуникационные линии связи;
- от оператора к процессу через автоматизированное рабочее место, коммуникационную линию связи и контроллер;
- от оператора к запоминающему устройству и назад к автоматизированному рабочему месту (представление архивных данных);
- от процесса или оператора к внешней системе через коммуникационную линию связи;
- от внешней системы к оператору через коммуникационную линию связи.

В различных передачах информации используются одна или более следующих основных групп функций системы:

- функции интерфейса с системой;
- функции преобразования (управление) данными;
- функции коммуникации;
- функции ЧМИ;
- функции внешнего интерфейса системы.

На основании выделенных передач информации информационная мощность системы может быть представлена, например, в виде одного или нескольких из следующих пунктов:

- контуры управления за цикл или в единицу времени, когда различные времена цикла используются в одной и той же прикладной программе;
- число алгоритмов, обработанных за цикл;
- число данных (измерений) переданных через контур соединения одноранговых узлов связи за цикл;
- число данных, переданных через интерфейс оператора, соединенному за цикл коммуникационной связи;
- число аварийных сообщений переданных за цикл;
- число действий оператора, переданных контроллером за цикл, и т. д.

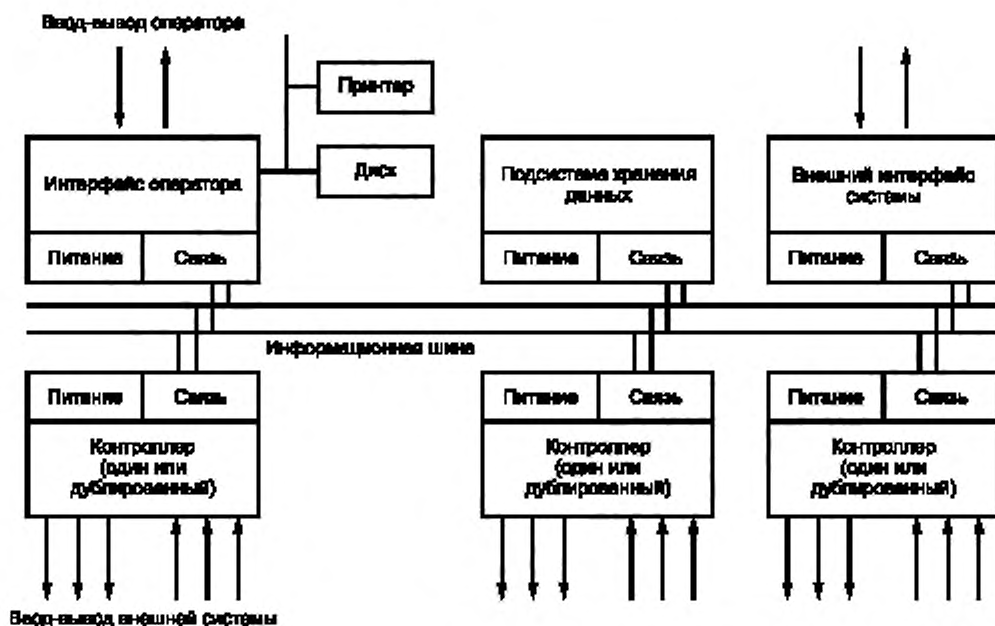


Рисунок D.2 — Общая физическая модель системы

D.2 Аналитические методы определения свойств**D.2.1 Общие положения**

Аналитические методы определения базируются на качественном и количественном анализе свойств производительности каждой функции, модуля и элемента системы отдельно и их вклада в полную производительность системы.

Для аналитического метода должна быть определена модель с учетом важности и зависимости от физической и функциональной конфигурации системы. Для этого должны быть описаны разделяемые ресурсы и отдельные элементы (устройства ввода-вывода, аналого-цифровые и цифро-аналоговые преобразователи и т. д.) и функции (многозадачность программного обеспечения, времена циклов, алгоритмы, и т. д.), чтобы применять их в различных передачах информации и физической организации системы.

Соответствующие данные могут быть выбраны из спецификаций, обеспечиваемых изготовителем системы, или из измеренных данных.

D.2.2 Точность

Значения точности, в большей части, определяются точностью цепей передачи информации, обеспечиваемой аналого-цифровыми и цифро-аналоговыми преобразователями. Другие цепи, используемые при передаче информации, имеют, в общем, предопределенное влияние на точность. Соответствие алгоритмов, выполняющих передачу информации, может быть определено аналитически лишь частично.

Поэтому акцент должен быть сделан на методы экспериментального определения точности.

D.2.3 Время отклика (реакции) системы

Время отклика не может быть выражено одной цифрой для всей системы. Время отклика непосредственно связано с размерами и конфигурацией системы, размером и конфигурацией функциональной системы ее программного обеспечения, связанного с установлением (настройкой) уровней приоритетности и времени циклов для различных элементов и/или передачи информации (алгоритмы, контуры управления, и т. д.). Во многих системах время отклика может быть свободно отрегулировано или сформировано в алгоритме, контуре или отдельной передаче информации.

При низком уровне частоты запросов время отклика может быть получено сложением времени цикла различных элементов определенного маршрута потока данных. Однако изменчивость этих параметров делает аналитический подход очень трудным и отнимающим много времени. Особенно, когда система загружена до предела, аналитически тяжело установить комбинированные эффекты различных задач, при одновременном запросе.

Время отклика имеет прямое отношение к информационной мощности. Высокая нагрузка может затруднить конфигурирование времени циклов.

D.2.4 Информационная мощность

Информационная мощность не может быть выражена одним числом для всей системы.

Информационная мощность зависит от размера и физической конфигурации системы, размера и функциональной конфигурации системы ее программного обеспечения, а также выбора времени для циклов.

Информационная мощность может быть определена для каждой передачи информации измерением максимального количества передач информации, которые могут быть выполнены в единицу времени в нормальных условиях эксплуатации.

Информационную мощность следует определять, по крайней мере, для каждой из основных передач информации, которые могут быть установлены.

В конечном итоге она может состоять из комбинации передач данных для (локального) автоматического управления, передач между одноранговыми узлами связи, передачи аварийной сигнализации, действий оператора, архивирования и т. д.

D.3 Эмпирические методы определения свойств**D.3.1 Общие положения**

Эмпирическая оценка базируется на качественном и количественном анализе свойств производительности каждой функции, модуля и элемента системы отдельно и их предполагаемого вклада в общую производительность системы в целом.

Для эмпирической оценки должна быть установлена реальная система, которая содержит все средства, необходимые для конкретного целевого назначения с учетом физической и функциональной конфигурации системы, как это описано выше. Для этого должны быть описаны разделяемые ресурсы и отдельные элементы (устройства ввода-вывода, аналого-цифровые и цифро-аналоговые преобразователи и т. д.) и функции (многозадачные программы, временные циклы, алгоритмы, и т. д.), используемые в различных передачах данных и физических элементах системы.

Для эмпирического определения важно установить нормальные условия эксплуатации, в частности, при испытаниях по определению времени отклика и информационной мощности.

D.3.2 Точность**D.3.2.1 Общие положения**

Значения точности, в большей части, определяются точностью цепей передачи информации на основе аналого-цифровых и цифро-аналоговых преобразователей.

Другие цепи, используемые для передачи информации, обычно оказывают заранее определенное влияние на точность.

Кроме того, возможно, что разрешение при передаче информации будет меняться из-за требований обеспечения высокой загрузки, демонстрируя, таким образом, некоторую степень деградации системы.

Эмпирическая оценка статической точности, в основном, может выполняться на основе методов и инструкций, описанных в общих чертах для элементов систем в МЭК 61298.

Факторы, влияющие на определяемую точность, выявляются из рассмотрения процесса, внешних средств обеспечения и областей окружающей среды, как это детализировано в подразделе 4.2 и в МЭК 61069-1. Динамическое воздействие на точность может наблюдаться при выполнении испытаний по определению информационной мощности, как это описано в D.3.3.

D.3.2.2 Испытания функционального блока (алгоритма)

D.3.2.2.1 Общие положения

В целом, ОСУ обеспечена библиотекой более или менее стандартизованных алгоритмов, часто называемых функциональными блоками. Они могут быть собраны вместе в некотором порядке, связаны с физическими каналами ввода-вывода и могут применяться для реализации ряда функций управления, по обслуживанию внешнего окружения. Разнообразие функциональных блоков огромно. В каждой системе из них формируется собственный набор и, несмотря на то, что в основном используются те же самые названия, алгоритмы могут иметь существенные различия. Некоторые общие правила для разработки эмпирических процедур испытаний приведены в D.3.2.2.

Функциональные блоки могут быть разделены на две группы:

a) с функциями, зависящими от времени (интегрирующие устройства, контроллеры, таймеры, элементы предсказания/запаздывания);

b) с функциями, не зависящими от времени, которые могут быть в свою очередь подразделены на:

- блоки расчета.
- логические блоки (и, или и т. д.).

Для обоих типов блоков функции могут быть проведены следующие проверки функций в качественном виде:

- плавный переход от ручного к автоматическому управлению и набор точек слежения за объектом;
- режимы выходов и способов управления системой в условиях перезапуска после короткого прерывания энергоснабжения с целью проверки правильности функционирования;

- последствия введения негативных параметров.

D.3.2.2.2 Функциональный блок, зависимый от времени

Для зависимых от времени функциональных блоков с интегральным действием требуется раскрывать поведение в реальном (фактическом) времени измерения в течение длительного периода времени.

Каждый функциональный блок может потребовать конкретного испытания:

- линейные алгоритмы могут быть проверены при испытаниях отклика путем испытания реакции на ступенную, линейно нарастающий сигнал или импульс. Различные взвешенные выходные реакции зависимых от времени блоков функции должны сравниваться с ожидаемыми реакциями, рассчитанными по конкретным дифференциальным уравнениям. При этом должны быть приняты во внимание дифференциальные уравнения возможных фильтрующих технических средств во входных контурах;

- нелинейные алгоритмы управления могут быть проверены с использованием эталонных процессов, показывающих их свойства.

Должны быть определены воздействия (непрерывного) функционирования при условиях перегрузки программного обеспечения. Условия перегрузки могут в основном зависеть от структуры программного обеспечения — или, например, нерегулярного обновления данных или непрерывного пропуска контуров с более низким уровнем приоритета.

Для алгоритмов управления (ПИД), имеющих интегральную составляющую, могут быть дополнительно выполнены следующие испытания:

- защита перезапуска (защита против эффекта насыщения) являющаяся, в общем случае, условием доступности программного обеспечения, посредством ограничений выхода набора блоков функций. Тем не менее, должно быть проверено, обеспечена ли автоматическая адаптация защиты завершения работы программного обеспечения относительно физических ограничений циклов выхода технических средств. В противном случае реальная защита завершения перезапуска может быть частичной или неэффективной;

- должна быть проверена разрешающая способность, на которое рассчитано интегрирующее действие. При слишком маленькой разрешающей способности интегрирующее действие может быть деактивировано, несмотря на то, что все еще может существовать отклонение между заданным и измеренным значением.

D.3.2.2.3 Независимые от времени блоки функции

Для вычислений и выполнения других, независимых от времени блоков функции, необходимо провести, кроме того, проверку следующего:

- пределов, до которых в технических устройствах выполнены вычисления и как сделано вычисление в цепях ввода-вывода;

- действительно ли обеспечена защита против зануления и как это реализовано;

- действительно ли обеспечена защита от нереальных значений параметра (таких значений как ниже нижнего предела и выше верхнего предела);

- эффектов превышения информационной мощности вычисления (единичная или двойная точность). Неэффективный метод вычисления может быть причиной значительной ошибки:

- некоторые фактические вычисления должны быть выполнены при чрезвычайных входных значениях параметра по сравнению с теоретическими.

D.3.3 Время отклика/информационная мощность

D.3.3.1 Общие положения

Из-за сложности этого предмета изучения для обеспечения поддержки и объяснение неожиданного поведения изготовителю следует присутствовать на заводских испытаниях в течение этой части проведения оценивания.

D.3.3.2 Обоснование

ОСУ на основе микропроцессора работают циклически и таким образом они критичны к требуемому времени на управление.

В общем, системы в настоящее время очень гибки и, в значительной степени, свободно конфигурируемы относительно технических средств и программного обеспечения, а также распределения задач управления в различных модулях системы.

Поведение этих систем в части времени отклика и факторов загрузки носит вероятностный характер.

Время цикла для передачи данных в контроллерах может формироваться на однотипных основных временных циклах.

Также в большинстве случаев может формироваться время цикла связи между модулями системы.

Сложность ОСУ требует от потребителя большого количества знаний, связанных с конфигурацией и документированием данных, для того чтобы избежать нарушения конфигурации правил загрузки (программного обеспечения) в модули системы, связанные со временем цикла для передачи и связи, а также назначением аварийных сигналов для переменных процесса.

Нарушение правил загрузки может быть причиной, при определенных обстоятельствах, временных проблем и непрерывной или временной последовательности перегрузки.

Более того, воздействия перегрузки могут далее быть усилены неудачным подбором уровней приоритета различных задач и передачей данных для межмодульной связи.

Следует понять, что изготовители часто не совсем ясно и явно разрабатывают алгоритм загрузки системы и воздействия, которые могут появиться на условиях, достигающихся при перегрузке. Это происходит потому, что чрезвычайная сложность механизмов мультиуправления задачами совместно с их распределением в физических модулях системы мешает предсказывать поведение системы, когда, например, требуется решать множество различных задач одновременно.

Для оценки информационной мощности системы, в дальнейшем важно различать две ситуации:

a) контроллер в системе как автономная единица, которая может быть перегружена, не затрагивая другие модули;

b) связь и интерфейс оператора соединяют как части системы, где высокая скорость данных должна проходить «узкие места», которые могут стать «переполненными».

Ниже описан сценарий оценки для обеих ситуаций.

При увеличении загрузки, начинающейся с низкого значения рекомендованной условиями (базовая нагрузка), время отклика остается постоянным до определенного уровня.

Переходя в условия перегрузки, может появиться следующее:

- система или модуль прекращают функционирование;

- система или модуль работают в ухудшенном режиме (например, на двойных циклах), но данные не потеряны;

- система или модуль работают в ухудшенном режиме, и данные потеряны.

В этих случаях, следует различать два типа условий перегрузки:

1) непрерывная перегрузка в результате слишком обширной задачи управления (либо конфигурации) и недостатка назначенного времени (времен) цикла передачи или, поступление аварийной сигнализации на высоких скоростях;

2) временная или неустойчивая перегрузка, связанная с высокой частотой запросов из-за, например, возникновения аварийной сигнализации или аварийной сигнализации, появляющейся в момент периодического запроса отчета или неправильного планирования задач управления, выполняемых в различные временные циклы.

D.3.3.3 Исходные условия для измерения времени отклика и производительности

Исходные условия должны быть установлены для измерения времени отклика и производительности.

Помимо определения конфигурации технических средств и числа пакетов программ, устанавливаемых в систему, должна быть определена базовая нагрузка, включая размер минимальной прикладной программы для выполнения передачи информации, требуемой внешними информационными потоками, как это установлено в разделе D.1.

Для оценки времени отклика и загрузки системы должны быть измерены следующие параметры при каждой соответствующей передаче информации с целью получения данных для сравнения, когда фактическая нагрузка постепенно увеличивается:

- времена цикла для контроллеров связи и интерфейса оператора;
- скорость обновления выходов при каждой конкретной передаче информации;

- времена запросов различных типов отображения (процесс-оператор) в определенном порядке и временах доступа (оператор-процесс).

Кроме того изготовитель должен обеспечить:

а) свои процедуры и методы для того, чтобы вычислять и/или предсказывать факторы загрузки информации, относящейся к основному времени цикла для передачи и связи, а также времен выполнения различных функций блокировки (алгоритмы);

б) пределы, относящиеся ко времени цикла, и действий, которые ожидаются при достижении этих пределов, внесение в перечень принятых системой мер, чтобы предотвратить превышение этих пределов;

с) информацию относительно величины (программного обеспечения) каждого соответствующего отображения (контур, группа, группа + временной тренд, тренд в реальном времени, краткий обзор) в терминах статических и динамических данных;

д) информацию об объемах данных, хранящихся в буфере связи и элементах, чтобы обеспечить передачу данных и сообщений через систему;

е) информацию, касающуюся структуры многозадачного программного обеспечения. В том числе назначение приоритета применительно к различным задачам системы и методам передачи данных по последовательным линиям связи.

Эти данные следует принимать во внимание при проектировании процедур испытаний.

D.3.3.4 Параметры, которые должны быть учтены при увеличении загрузки системы

Блоки функций будут добавляться к одному контроллеру от базовой нагрузки до указанной максимальной загрузки предопределенными шагами. Для каждого состояния загрузки вышеупомянутые измерения, а также нижеуказанные измерения для определения необходимых параметров необходимо выполнить, при этом следующие параметры следует принять во внимание в соответствующих комбинациях:

а) задача управления:

- 1) входы неизменны за исключением указанных контуров,
- 2) ко всем входам добавлены блоки функций, изменяющиеся с постоянной скоростью,
- 3) изменение приоритета указанных контуров,
- 4) изменение приоритета связи для равноправных контуров (узлов локальной вычислительной сети);

б) задача связи:

1) различные отображения с различными количествами динамической информации от рассматриваемого контроллера;

с) задача манипулирования сигналом/событием:

- 1) возникновение сигнала,
- 2) стабильная интенсивность аварийных сигналов (1, 2, 5 за цикл);

д) прерывание задачи, выполняемое вручную (уместно, если конфигурируемо потребителем):

- 1) стабилизация показателей после прерывания;

е) запрос сообщения;

ф) оперативная конфигурация:

- 1) изменение конфигурации в одном контроллере,
- 2) максимальная или минимальная загружаемая конфигурация или данные от одного контроллера;

г) связь и нагрузка интерфейса оператора;

h) два или больше контроллера будут загружены одновременно, например, приблизительно 90 % предела производительности, определенного при предыдущем испытании.

Контроллеры будут перегружены одновременно с:

- предопределенным возникновением сигналов;
- непрерывным поступлением пачек сигналов;
- комбинация непрерывных пачек сигналов и запроса сообщения.

Если это требуется, испытание может быть продолжено далее, добавлением большего числа контроллеров и станций оператора, а также направлением информации к различным станциям оператора. Расширяя испытание системы, делая то же самое, могут быть найдены подходы для экстраполяции к системе большого размера. Конфигурация системы может быть другим важным параметром, который будет рассмотрен здесь для систем, которые имеют, например:

- станции управления различного размера и информационной мощности;
- многоуровневая топология информационных шин.

D.3.3.5 Начальные условия

Рассматриваемая система и требуемая прикладная конфигурация программного обеспечения, выделенная выше, должна работать до того, как будет проведено любое испытание по нагрузке, как это описано, при установленных условиях.

D.3.3.6 Признаки, которые будут определены

В течение каждого испытания, как описано выше, следует выполнить следующие наблюдения и измерения: - нормативные требования к обновлению выходной информации могут быть замедлены и/или временно или постоянно остановлены;

- функционирование устройств ввода-вывода оператора: вызов или доступ могут стать замедленными;

- порядок запроса отображения и т. д. могут влиять на времена вызова;
- время доступа к контуру управления;
- аварийное сообщение системы, указывающее на перегрузку;
- потеря информации.

Испытания при аварийной загрузке (введение пачек сигналов или внезапных сигнальных пачек или непрерывных сигнальных пачек) можно дополнить следующими наблюдениями:

а) определение моментов выхода за установленные пределы и потерю сообщений (число сообщений, и/или время выхода за пределы);

б) маркируемое корректное время (последовательность событий) для принтера и массового хранения.

Все наблюдения и измерения должны быть сравнены и связаны с измерениями при базовой загрузке, описанной в установленных условиях.

Наблюдения и измерения также могут быть сравнены с указанным вычислением загрузки и процедурами предсказания, обеспечиваемыми изготовителем.

Примечание — Функционирование добавленных блоков функции не будет проверено.

D.4 Предосторожности

При проектировании процедур испытаний для определенной системы, важно принять во внимание, что модули и задачи (вложенные в структуру программного обеспечения для мультиуправления задачами) могут взаимодействовать установленным образом или взаимодействия могут быть организованы потребителем. Подобрать, например, некорректные уровни приоритета или применяя метод передачи данных, не используемый в системе, при анализе могут привести к неправильным методам испытаний и заключениям.

Приложение ДА
(справочное)

**Сведения о соответствии ссылочных международных стандартов
национальным стандартам**

Таблица ДА.1

Обозначение ссылочного международного стандарта	Степень соответствия	Обозначение и наименование соответствующего национального стандарта
IEC 60068 (all parts)	—	*
IEC 60654 (all parts)	—	*
IEC 61000 (all parts)	—	*
IEC 61069-1	IDT	ГОСТ Р МЭК 61069-1—2017 «Измерение, управление и автоматизация промышленного процесса. Определение свойств системы с целью ее оценки. Часть 1. Терминология и общие концепции»
IEC 61069-2	IDT	ГОСТ Р МЭК 61069-2—2017 «Измерение, управление и автоматизация промышленного процесса. Определение свойств системы с целью ее оценки. Часть 2. Методология оценки»
IEC 61326 (all parts)	—	*
IEC 61326-1	—	ГОСТ Р МЭК 61326-1—2014 «Оборудование электрическое для измерения, управления и лабораторного применения. Требования электромагнитной совместимости. Часть 1. Общие требования»
<p>* Соответствующий национальный стандарт отсутствует. До его утверждения рекомендуется использовать перевод на русский язык данного международного стандарта. Перевод данного международного стандарта находится в Федеральном информационном фонде стандартов.</p> <p>Примечание — В настоящей таблице использовано следующее условное обозначение степени соответствия стандартов:</p> <p>- IDT — идентичные стандарты.</p>		

Библиография

- [1] IEC 60050 (all parts), International Electrotechnical Vocabulary (available at <http://www.electropedia.org>)
- [2] IEC 60050-351, International Electrotechnical Vocabulary — Part 351: Automatic control
- [3] IEC 60359, Expression of the performance of electrical and electronic measuring equipment
- [4] IEC 60546-1, Controllers with analogue signals for use in industrial-process control systems — Part 1: Methods of evaluating the performance
- [5] IEC 60770, Methods of evaluating the performance of transmitters for use in industrial-process control systems
- [6] IEC 60870 (all parts), Telecontrol equipment and systems
- [7] IEC 60873, Methods of evaluating the performance of electrical and pneumatic analogue chart recorders for use in industrial-process control systems
- [8] IEC 61069-3¹⁾, Industrial-process measurement, control and automation — Evaluation of system properties for the purpose of system assessment — Part 3: Assessment of system functionality
- [9] IEC 61069-5¹⁾, Industrial-process measurement, control and automation — Evaluation of system properties for the purpose of system assessment — Part 5: Assessment of system dependability
- [10] IEC 61298-1, Process measurement and control devices — General methods and procedures for evaluating performance — Part 1: General considerations
- [11] IEC 61298-2, Process measurement and control devices — General methods and procedures for evaluating performance — Part 2: Tests under reference conditions
- [12] IEC 61298-3, Process measurement and control devices — General methods and procedures for evaluating performance — Part 3: Tests for the effects of influence quantities.
- [13] IEC 61298-4, Process measurement and control devices — General methods and procedures for evaluating performance — Part 4: Evaluation report content
- [14] IEC TS 62603-1:2014, Industrial process control systems — Guideline for evaluating process control systems — Part 1: Specifications

¹⁾ Второе издание стандарта подлежит одновременной публикации с настоящим стандартом.

УДК 658.5.012.7:006.354

ОКС 25.040.40

IDT

Ключевые слова: промышленный процесс, система измерения и управления, определение свойств системы, основная система управления, целевое назначение (миссия) системы, оценка системы, оценка производительности системы

БЗ 11—2017/72

Редактор *А.А. Кабанов*
Технический редактор *И.Е. Черепкова*
Корректор *С.И. Фирсова*
Компьютерная верстка *Е.А. Кондрашовой*

Сдано в набор 10.11.2017. Подписано в печать 21.11.2017. Формат 60×84¹/₈. Гарнитура Ариал.
Усл. печ. л. 3,72. Уч.-изд. л. 3,34. Тираж 27 экз. Зах. 2348

Подготовлено на основе электронной версии, предоставленной разработчиком стандарта

Издано и отлечтано во ФГУП «СТАНДАРТИНФОРМ», 123001 Москва, Гранатный пер., 4.
www.gostinfo.ru info@gostinfo.ru