
ФЕДЕРАЛЬНОЕ АГЕНТСТВО
ПО ТЕХНИЧЕСКОМУ РЕГУЛИРОВАНИЮ И МЕТРОЛОГИИ



НАЦИОНАЛЬНЫЙ
СТАНДАРТ
РОССИЙСКОЙ
ФЕДЕРАЦИИ

ГОСТ Р
ИСО 22476-5—
2017

Геотехнические исследования и испытания

ИСПЫТАНИЯ ПОЛЕВЫЕ

Часть 5

Испытание гибким дилатометром

(ISO 22476-5:2012, IDT)

Издание официальное



Москва
Стандартинформ
2017

Предисловие

1 ПОДГОТОВЛЕН Акционерным обществом «Научно-исследовательский центр «Строительство» (АО «НИЦ «Строительство») — Научно-исследовательский, проектно-изыскательский и конструкторско-технологический институт оснований и подземных сооружений им. Н.М. Герсеванова» (НИИОСП им. Н.М. Герсеванова) на основе официального перевода на русский язык англоязычной версии указанного в пункте 4 международного стандарта, который выполнен Федеральным государственным унитарным предприятием «Российский научно-технический центр информации по стандартизации, метрологии и оценке соответствия» (ФГУП «СТАНДАРТИНФОРМ»)

2 ВНЕСЕН Техническим комитетом по стандартизации ТК 465 «Строительство»

3 УТВЕРЖДЕН И ВВЕДЕН В ДЕЙСТВИЕ Приказом Федерального агентства по техническому регулированию и метрологии от 17 ноября 2017 г. № 1765-ст

4 Настоящий стандарт идентичен международному стандарту ИСО 22476-5:2012 «Геотехнические исследования и испытания. Полевые испытания. Часть 5. Испытание с применением гибкого дилатометра» (ISO 22476-5:2012 «Geotechnical investigation and testing — Field testing — Part 5: Flexible dilatometer test», IDT).

При применении настоящего стандарта рекомендуется использовать вместо ссылочных международных и европейских стандартов соответствующие им национальные стандарты, сведения о которых приведены в дополнительном приложении ДА

5 ВВЕДЕН ВПЕРВЫЕ

Правила применения настоящего стандарта установлены в статье 26 Федерального закона от 29 июня 2015 г. № 162-ФЗ «О стандартизации в Российской Федерации». Информация об изменениях к настоящему стандарту публикуется в ежегодном (по состоянию на 1 января текущего года) информационном указателе «Национальные стандарты», а официальный текст изменений и поправок — в ежемесячном информационном указателе «Национальные стандарты». В случае пересмотра (замены) или отмены настоящего стандарта соответствующее уведомление будет опубликовано в ближайшем выпуске ежемесячного информационного указателя «Национальные стандарты». Соответствующая информация, уведомление и тексты размещаются также в информационной системе общего пользования — на официальном сайте Федерального агентства по техническому регулированию и метрологии в сети Интернет (www.gost.ru)

© Стандартиформ, 2017

Настоящий стандарт не может быть полностью или частично воспроизведен, тиражирован и распространен в качестве официального издания без разрешения Федерального агентства по техническому регулированию и метрологии

Содержание

| | |
|---|----|
| 1 Область применения | 1 |
| 2 Нормативные ссылки | 1 |
| 3 Термины, определения и обозначения | 2 |
| 4 Оборудование | 4 |
| 5 Процедура испытания | 7 |
| 6 Результаты испытаний | 10 |
| 7 Протокол испытаний | 14 |
| Приложение А (обязательное) Поверка и поправки | 17 |
| Приложение В (обязательное) Выполнение испытания | 19 |
| Приложение С (обязательное) Полевой отчет и результаты G_{FDT} | 23 |
| Приложение D (обязательное) Точность и погрешность | 25 |
| Приложение ДА (справочное) Сведения о соответствии ссылочных международных и европейских стандартов национальным стандартам | 26 |
| Библиография | 27 |

Введение

Результаты испытаний с применением дилатометра используют для вычислений деформации при условии, что диапазон приложенных напряжений соответствует диапазону нагрузок от возводимого сооружения. Региональный опыт обычно позволяет откорректировать результаты данных испытаний. Кроме того, для оценки испытаний доступны результаты идентификации и классификации грунта по образцам, отобранным из каждой скважины в соответствии с ИСО 14689-1. Также имеются результаты идентификации и классификации каждого отдельного слоя грунта (ИСО 14688-1 и ИСО 14689-1) в пределах всей заданной глубины исследования [см. ЕН 1997-2:2007, пункты 2.4.1.4(2) Р, 4.1(1) Р и 4.2.3(2) Р].

Геотехнические исследования и испытания

ИСПЫТАНИЯ ПОЛЕВЫЕ

Часть 5

Испытание гибким dilatометром

Geotechnical investigations and testings. Field testing. Part 5. Flexible dilatometer test

Дата введения — 2020—01—01

1 Область применения

Настоящий стандарт определяет требования к оборудованию, выполнению испытаний с применением гибкого dilatометра и соответствующей отчетности.

Примечание 1 — Настоящий стандарт предъявляет требования к испытаниям с применением dilatометра как части геотехнических исследований и испытаний в соответствии с ЕН 1997-1 [1] и ЕН 1997-2 [2].

Настоящий стандарт распространяется на испытания в грунтах средней пластичности, на которые процесс бурения не оказывает неблагоприятного влияния.

Настоящий стандарт применим к четырем процедурам проведения испытания с использованием гибкого dilatометра.

Настоящий стандарт распространяется на испытания на глубине до 1800 м, проводимые как на суше, так и на шельфе.

2 Нормативные ссылки

Для применения настоящего стандарта необходимы следующие нормативные документы. Для датированных ссылок применяют только указанное издание ссылочного документа, для недатированных — последнее издание (включая все изменения к нему).

ISO 10012, Measurement management systems — Requirements for measurement process and measuring equipment (Системы средств измерений. Требования к процессам измерения и измерительному оборудованию)

ISO 14688-1, Geotechnical investigation and testing — identification and classification of soil. Part 1: Identification and description (Геотехнические исследования и испытания. Идентификация и классификация грунта. Часть 1. Идентификация и описание)

ISO 14689-1, Geotechnical investigation and testing — identification and classification of rock — Part 1: Identification and description (Геотехнические исследования и испытания. Идентификация и классификация скальной породы. Часть 1. Идентификация и описание)

ISO 22475-1, Geotechnical investigation and testing — Sampling methods and groundwater measurements — Part 1: Technical principles for execution (Геотехнические исследования и испытания. Методы отбора проб и измерения подземных вод. Часть 1. Технические принципы для выполнения)

EN 791, Drillrigs — Safety (Буровые установки. Безопасность)

EN 996, Piling equipment — Safety requirements (Оборудование для забивки свай. Требования безопасности)

ENV 13005:1999, Guide to the expression of uncertainty in measurement (Руководство по выражению неопределенности измерения)

3 Термины, определения и обозначения

3.1 Термины и определения

В настоящем стандарте применены следующие термины с соответствующими определениями:

3.1.1 гибкий dilatometer (flexible dilatometer): Цилиндрический гибкий зонд, который может расширяться под действием жидкости или газа под давлением и который содержит преобразователи (датчики) для измерения перемещений гибкой мембраны и давления во внутренней полости.

3.1.2 оборудование для испытания гибким dilatometer (equipment for flexible dilatometer test): Полный комплект оборудования, которое необходимо для проведения испытания с применением гибкого dilatometer, в том числе: зонд, гидравлический насос или газ под высоким давлением в баллонах, измерительный блок и кабели, чтобы подсоединять зонд к измерительному блоку, и соединительные линии к гидравлическому насосу или газовому баллону.

Примечание 1 — Не включено оборудование, необходимое для доставки гибкого dilatometerического зонда к месту проведения испытания.

3.1.3 dilatometerическое зондирование (dilatometer sounding): Целая серия последовательных испытаний в данной скважине, т. е. формирование по глубине dilatometerических карманов и выполнение в них испытаний с применением dilatometerа.

3.1.4 dilatometerический испытательный карман (dilatometer test pocket): Цилиндрическая полость с круглым поперечным сечением, пробуренная в грунте для размещения в ней dilatometerического зонда.

3.1.5 испытание с применением гибкого dilatometerа (flexible dilatometer test): Процесс расширения гибкого dilatometerа с передачей давления через гибкую мембрану на стенку кармана с измерением соответствующего расширения в зависимости от давления и времени (см. рисунок 1).

3.1.6 номинальный диаметр кармана (nominal diameter of the pocket): Диаметр кармана в момент приложения давления на опорную поверхность.

3.1.7 давление на опорную поверхность (seating pressure): Давление во время расширения dilatometerа, при котором мембрана dilatometerа соприкасается со стенкой кармана.

3.1.8 приращение давления (pressure increment): Фиксированное увеличение давления в гибком dilatometerе в соответствии с заранее определенной программой, которое регистрируется блоком управления.

Примечание — Приращение может иметь и отрицательные значения.

3.1.9 изменение диаметра кармана (diametral pocket displacement): Перемещение стенки кармана, вызванное увеличением или уменьшением любого давления.

3.1.10 увеличение/уменьшение диаметра (diameter increase/decrease): Изменение диаметра гибкого dilatometerа и перемещение стенки кармана, вызванное приращением/уменьшением давления и зарегистрированное измерительным блоком.

3.1.11 кривая гибкого dilatometerа (flexible dilatometer curve): График зависимости давления от соответствующего перемещения стенки кармана.

3.1.12 модуль сдвига гибкого dilatometerа (flexible dilatometer shear modulus), G_{FDT} : Модуль сдвига, рассчитываемый как наклон кривой для разных интервалов приложения давления и перемещения стенки кармана.

3.1.13 модуль гибкого dilatometerа (flexible dilatometer modulus), E_{FDT} : модуль Юнга, рассчитываемый как наклон кривой для разных интервалов приложения давления и перемещения стенки кармана.

3.1.14 глубина, на которой проводится испытание (depth of the test): Расстояние между уровнем земли и центром растягиваемой части dilatometerа, измеренная по оси ствола скважины (см. рисунок 2).

3.1.15 оператор (operator): Квалифицированный специалист, который проводит испытание.

3.2 Обозначения

В настоящем стандарте применены следующие обозначения:

Таблица 1 — Обозначения

| Символ | Описание | Единица измерения |
|-----------|---|------------------------|
| ν | Коэффициент сжатия мембраны в dilatометре варианта В | мм · МПа ⁻¹ |
| d | Скорректированный диаметр кармана | мм |
| d_1 | Скорректированный диаметр кармана в момент времени t_1 | мм |
| d_2 | Скорректированный диаметр кармана в момент времени t_2 | мм |
| d_c | Внутренний диаметр тарировочного цилиндра | мм |
| d_d | Наружный диаметр dilatометра | мм |
| d_r | Диаметр кармана согласно показанию блока измерения | мм |
| d_n | Номинальный диаметр кармана после приложения давления к опорной поверхности | мм |
| E_{FDT} | Модуль Юнга (упругости) при испытании с применением гибкого dilatометра | мм |
| G_c | Модуль сдвига в случае приложения нагрузки согласно процедуре С | мм |
| G_{FDT} | Модуль сдвига при испытании с применением гибкого dilatометра | МПа |
| G_L | Нагрузочный модуль сдвига при испытании с применением гибкого dilatометра | МПа |
| G_R | Модуль сдвига при повторном нагружении при испытании с применением гибкого dilatометра | МПа |
| G_U | Разгрузочный модуль сдвига при испытании с применением гибкого dilatометра | МПа |
| G_{UR} | Разгрузочно-нагрузочный модуль сдвига при испытании с применением гибкого dilatометра | МПа |
| k_1 | Параметр ползучести | мм |
| L_{F0} | Длина расширяющейся части зонда | мм |
| L_d | Расстояние по линии оси между преобразователем или камерой LVDT и кольцом зажима мембраны | мм |
| L_d | Длина измерительного сегмента dilatометра | мм |
| p | Приложенное давление после корректировки | МПа |
| $p_{1.1}$ | Постоянное полное разгрузочное давление для циклов по процедуре А | МПа |
| p_1 | Давление в точке возвращения в обратную сторону на первом цикле | МПа |
| p_2 | Давление в точке возвращения в обратную сторону во втором цикле | МПа |
| p_3 | Давление в точке возвращения в обратную сторону в третьем цикле | МПа |
| p_{max} | Максимальное приложенное давление в ходе испытания | МПа |
| p_m | Потеря давления, связанная с жесткостью мембраны | МПа |
| $p_{c,i}$ | Диапазон приложенного давления на фазе приложения нагрузки № i | МПа |
| $p_{R,i}$ | Диапазон приложенного давления на фазе повторного приложения нагрузки № i | МПа |
| $p_{U,i}$ | Диапазон приложенного давления на фазе снятия нагрузки № i | МПа |
| p_f | Давление согласно показанию прибора в измерительном блоке | МПа |
| p_n | Давление на опорную поверхность | МПа |
| p_y | Предел текучести во время dilatометрического испытания по процедуре С | МПа |
| t | Время | мин |
| t_1 | Время 1-го испытания под постоянным давлением | мин |

Окончание таблицы 1

| Символ | Описание | Единица измерения |
|--------------|--|-------------------|
| t_2 | Время 2-го испытания под постоянным давлением | мин |
| z | Глубина, на которой проводится испытание | м |
| Δd_r | Увеличение диаметра кармана | мм |
| $\Delta d'$ | Скорректированное увеличение диаметра кармана | мм |
| Δp_r | Приращение приложенного давления согласно показанию блока управления | МПа |
| Δp | Скорректированное приращение приложенного давления | МПа |
| ν | Коэффициент Пуассона | — |

4 Оборудование

4.1 Общие положения

Испытание гибким дилатометром выполняется путем расширения гибкой мембраны дилатометра, размещенного в грунте (см. рисунок 1). Приложенное давление и соответствующее расширение зонда измеряют и регистрируют, с тем чтобы получить зависимость между напряжением и деформацией исследуемого грунта.

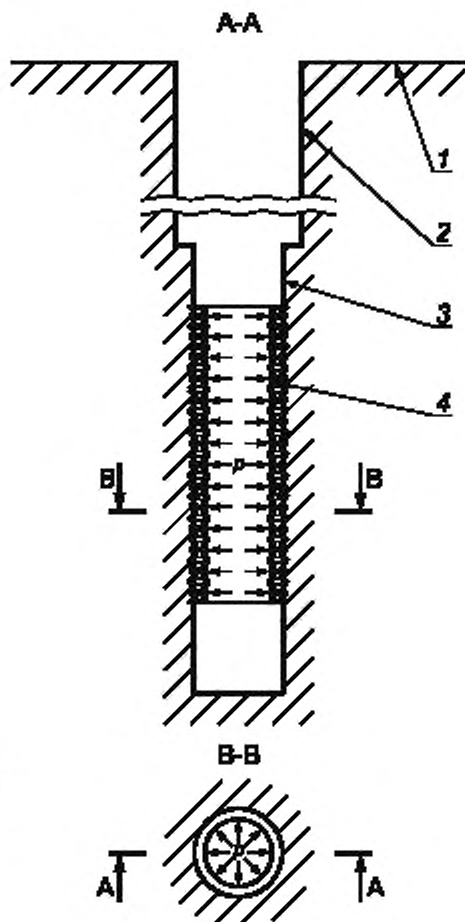
Оборудование для проведения дилатометрических испытаний состоит из компонентов, показанных на рисунке 2.

Примечание — В случае затрудненного перемещения зонда в скважине используются установочные штанги. Они также обеспечивают ориентацию инструмента. Установочные штанги нужны также в случае, когда в конце испытания возникают трудности с извлечением зонда и требуются динамические воздействия.

Стволы скважин следует бурить диаметром 76, 96 и 101 мм согласно ИСО 22475-1.

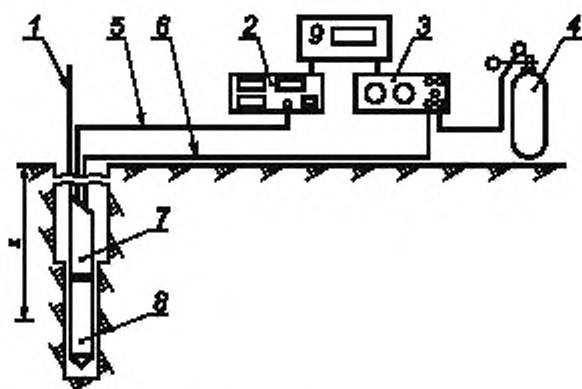
Наружный диаметр d_d гибкого дилатометра в нераздутом состоянии должен быть примерно на 3—6 мм меньше номинального диаметра ствола скважины.

Давление, приложенное к мембране, должно быть измерено одним или несколькими электрическими датчиками в инструменте (см. рисунок 3).



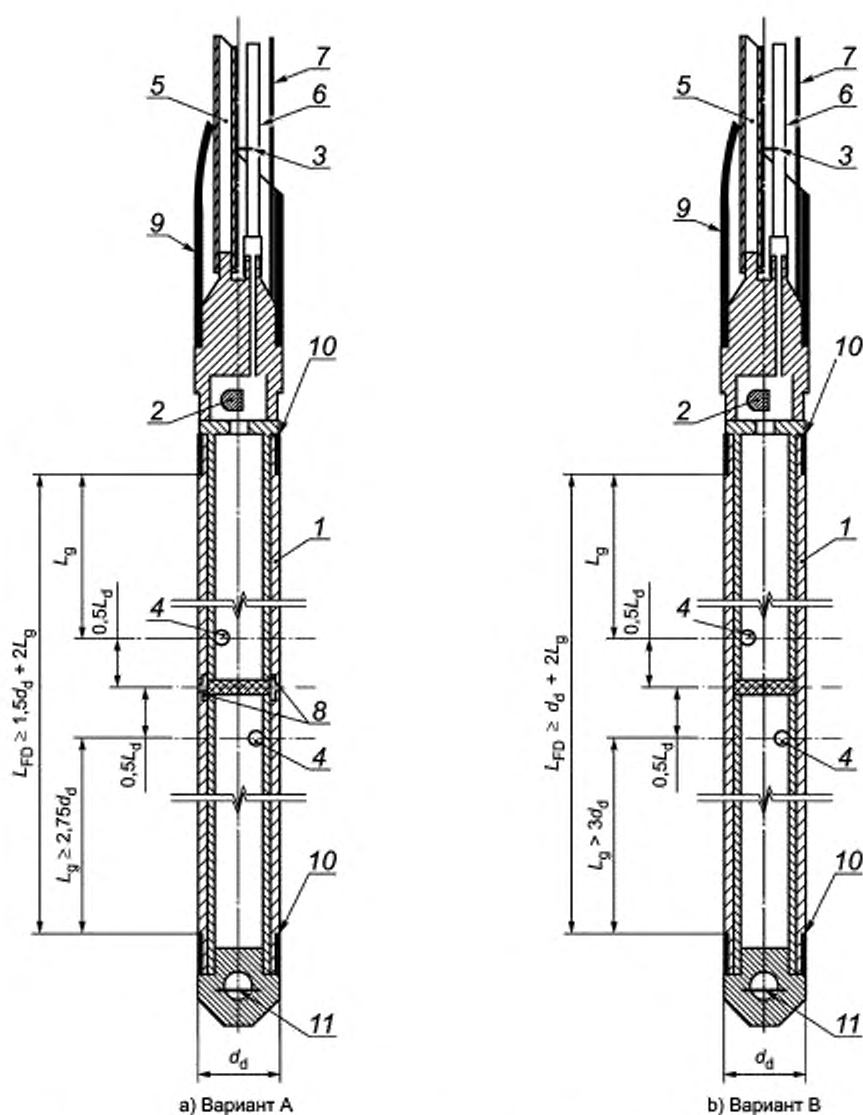
1 — поверхность земли; 2 — стенка ствола скважины, 3 — карман;
4 — расширяющийся зонд дилатометра; p — приложенное давление;
А — А осевое сечение, В — В поперечное сечение

Рисунок 1 — Пример испытания с применением гибкого дилатометра



1 — установочные штанги (по отдельному заказу); 2 — блок измерения перемещения (обязательный); 3 — блок управления давлением (обязательный); 4 — источник давления (обязательный); 5 — сигнальный кабель (обязательный); 6 — нагнетательный трубопровод (обязательный); 7 — труба для сбора отложений (по отдельному заказу); 8 — регистратор данных (по отдельному заказу); z — глубина испытания

Рисунок 2 — Схематическое представление оборудования гибкого дилатометра



1 — мембрана; 2 — датчик давления; 3 — жидкость или газ; 4 — датчик перемещения; 5 — установочная штанга; 6 — нагретый трубопровод; 7 — сигнальный кабель; 8 — металлическая вставка на обоих концах каждого датчика перемещения (вариант А); 9 — труба для сбора отложений; 10 — кольцо зажима мембраны; 11 — направляющая деталь (если применяется); d_d — наружный диаметр dilatометра; L_{FD} — длина расширяющейся части dilatометра; L_g — расстояние по осевой линии между преобразователем (датчиком) и зажимным кольцом; L_d — длина измерительного сегмента dilatометра

Примечание 1 — На рисунке показаны три датчика перемещения 4, разнесенные на 120° друг от друга.

Примечание 2 — Для варианта А третий датчик 4 представлен в продольном направлении с металлическими вставками 8 на обоих концах.

Рисунок 3 — Схематический чертеж гибкого dilatометра (не в масштабе)

4.2 Дилатометрический зонд

Расширение ствола скважины должно постоянно контролироваться с помощью одного или нескольких электрических датчиков.

При варианте А увеличение диаметра измеряется электрическими датчиками, которые должны проникать через мембрану и непосредственно касаться стенки скважины (рисунок 3, а). Этот вариант должен быть использован главным образом в скальных грунтах (скальный дилатометр, RDT, см. EN 1997-2, пункт 4.5).

Длина расширяющейся части зонда L_{FD} должна превышать $(5,5 d_0 + L_d)$. Измерительный сегмент L_d не должен превышать $1,5d_0$.

Для варианта В увеличение диаметра должно быть измерено электрическими датчиками, расположенными на внутренней стенке мембраны (рисунок 3, В). Так как сжатие мембраны влияет на показания давления и перемещения, то должна быть проведена корректировка показаний путем соответствующей поверки (см. А.3). Вариант В должен быть использован главным образом в нескальных грунтах (грунтовой дилатометр, SDT, см. EN 1997-2:2007, пункт 4.5).

4.3 Блок управления давлением и блок измерения смещения

Блоки управления давлением и измерения перемещения должны контролировать расширение зонда и обеспечивать считывания показаний давления жидкости или газа, а также перемещения в зависимости от времени.

Система нагнетания должна обеспечивать:

- достижение давления не менее 20 МПа;
- приращение давления на 0,5 МПа согласно измерению в блоке управления давлением за период времени не более 20 с;
- остановку нагнетания в случае необходимости.

4.4 Соединительные линии

Нагнетательный трубопровод и сигнальный кабель должны соединять блок управления давлением и блок измерения перемещения с зондом. Нагнетательный трубопровод должен подавать жидкость в зонд, располагаясь либо параллельно, либо коаксиально с кабелем для передачи сигналов датчиков.

4.5 Точность управления и измерения

4.5.1 Время

Точность устройства для измерения времени должна составлять 1 с.

4.5.2 Давление и перемещение

Максимальная погрешность измерения устройствами для измерения давления и перемещения должна быть такой, как определено в 5.4.

4.5.3 Считывание показаний дисплея

На месте проведения исследования блок управления давлением и блок измерения перемещения должны давать одновременное и непрерывное отображение следующих параметров: времени, давления жидкости, нагнетаемой в зонд, и изменения диаметра (перемещения).

4.5.4 Компрессионный поверочный цилиндр

Основные размеры стального цилиндра, служащего для поверки сжатия мембраны, должны быть следующие:

- известный внутренний диаметр, который близко соответствует инструменту в нераздутом состоянии;
- толщина стенки, подходящая для максимального значения прикладываемого давления,
- длина цилиндра, соответственно превышающая длину расширяющейся зоны дилатометра.

4.6 Регистратор данных

Если данные не регистрируются вручную, то должна быть предусмотрена система автоматической регистрации данных, обеспечивающая запись показаний датчиков, поверочные данные и результирующие показания давления и перемещения.

5 Процедура испытания

5.1 Требования безопасности

Что касается охраны окружающей среды, то национальные стандарты и местные правила должны применяться до тех пор, пока не будут доступными соответствующие международные стандарты.

Необходимо соблюдать национальные правила безопасности, например в отношении следующего:

- личное здоровье и оборудование обеспечения безопасности;
- чистый воздух при работе в ограниченных пространствах;
- обеспечение безопасности оборудования.

Буровые установки должны соответствовать требованиям EN 791 и EN 996.

5.2 Сборка компонентов

Мембрана и другие части зонда должны быть выбраны согласно ожидаемому состоянию грунтов. Затем зонд должен быть подсоединен к блоку управления посредством трубопровода и кабеля.

Система должна быть заполнена рабочей жидкостью.

5.3 Проверка испытательного устройства и корректировка показаний

5.3.1 Проверка испытательного устройства

Перед началом испытания необходимо проверить градуировку средств измерения оборудования (см. приложение А). Проверку должны пройти следующие компоненты оборудования:

- система измерения перемещения;
- система измерения давления.

Проверка системы автоматической регистрации данных должна быть проведена согласно ИСО 10012.

При замене или ремонте любой части градуировка должна быть вновь проверена.

Копии поверочной документации должны быть доступными на месте проведения работ.

5.3.2 Корректировка показаний средств измерения

Корректировка согласно описанию А.2 должна быть выполнена для зондов вариантов А и В с учетом максимальной деформации, ожидаемой при испытании.

В случае варианта В следует также применять корректировку согласно описанию А.3.

5.4 Погрешности измерения

В соответствии с ИСО 10012 (см. также приложение D) должно быть достигнуто следующее:

а) погрешность в определении расстояния между центром мембраны и верхом кармана не должна превышать:

- 0,1 м или
- 1/200 длины колонны штанг,

причем рассматривается большее значение из двух;

б) разрешающая способность каждого чувствительного элемента, используемого для измерения дополнительного диаметального смещения Dd_r , должна быть:

- 5 мкм

с) разрешающая способность определения давления должна быть:

- $\leq 0,5\%$ измеренного давления или
- ≤ 20 кПа,

причем рассматривается большее значение из двух;

д) разрешающая способность для интервалов времени должна быть:

- 1 с.

5.5 Приготовление к зондированию

Место испытания обычно устанавливают на основе проектных требований. Положение точки расположения скважины, в которой будут проходить испытания, должно быть отмечено на чертеже с указанием сведений о местоположении. При наклонном стволе скважины следует указать его наклон и направление.

Для каждого ствола скважины должны быть записаны следующие параметры:

- ссылка на настоящий стандарт;
- номер зондирования;
- технология бурения скважины;
- геологический разрез или по меньшей мере тип грунта для каждого испытательного кармана согласно ИСО 14688-1 и ИСО 14689-1.

5.6 Бурение кармана и размещение устройства

Карман должен быть пробурен, а дилатометрический зонд должен быть помещен в карман с минимальным нарушением стенки ствола скважины, подлежащей испытанию.

Карман должен быть пробурен, а образцы грунта отобраны в соответствии с ИСО 22475-1. Необходимо иметь в распоряжении сведения по идентификации и классификации грунта согласно ИСО 14688-1 и ИСО 14689-1 для каждого отдельного слоя грунта в пределах заданной глубины исследований [см. ЕН 1997-1:2007, пункты 2.4.1(2) Р, 4.1 (1) Р и 4.2.3(2) Р].

Ствол скважины должен быть пройден глубже на 1 м относительно глубины, на которой планируется испытание. Затем колонковым бурением соответствующим диаметром должен быть пройден карман длиной около 3 м. Сразу же в карман должен быть помещен дилатометрический зонд. Во всех случаях, кроме твердой скальной породы, зонд должен быть размещен в кармане не позднее чем через 2 ч после завершения операции колонкового бурения. При необходимости инструмент может быть ориентирован в кармане путем вращения установочных штанг. Инструмент должен войти в карман так, чтобы длина расширяющейся части дилатометра находилась не ближе 0,5 м от верха кармана. Низ гибкой мембраны дилатометра должен располагаться не менее чем на 0,5 м от дна кармана.

Особое внимание надо уделять наличию шлама в стволе скважины.

Если керн не был извлечен или устойчивость стенки скважины не гарантируется, то решение о выполнении испытания должен принимать оператор.

Если для укрепления стенки ствола скважины принимают специальные мероприятия, то должна быть проведена оценка их влияния на результат. Их влияние должно быть принято во внимание при оценке результатов испытания.

5.7 Выполнение испытания

5.7.1 Процедура испытания и программы приложения нагрузок

При проведении испытания может быть выбрана одна из следующих процедур, каждая из которых представляет собой специальную программу приложения нагрузок (см. приложение В):

- процедура А — циклы нагрузки, разгрузки и повторной нагрузки. Данные регистрируются вручную;
- процедура В — циклы нагрузки, разгрузки и повторной нагрузки. Данные регистрируются автоматически;
- процедура С — только одна фаза приложения нагрузки. Данные регистрируются вручную;
- процедура D — только одна фаза приложения нагрузки, за которой следует цикл разгрузки/повторной нагрузки, с последующим поддержанием давления продолжительное время, в течение которого откорректированное давление должно сохраняться постоянным. Данные регистрируются вручную.

Процедура испытания и программа приложения нагрузки/разгрузки должны быть выбраны в соответствии с планируемым использованием результатов испытания.

5.7.2 Считывание показаний и запись результатов до начала и во время испытания

В отчетной документации должно быть отражено необходимое количество данных (см. раздел 7), например перечисленных в 5.7.2.1—5.7.2.4.

5.7.2.1 Перед испытанием:

- идентификация оператора, проводящего испытание;
- тип зонда;
- метод установки зонда;
- ссылки на поверочное испытание;
- глубина z установки зонда;
- параметры регистратора данных (при наличии):
- номер устройства для повышения давления и его регистрации;
- номер платы памяти или номер диска;
- инициализация регистратора данных, если данные не записываются вручную;
- проверка и регистрация начального показания каждого датчика;
- год, месяц, день, час и минута начала испытания.

5.7.2.2 Во время испытания

В конце каждой ступени давления фиксируют:

- давление приложения нагрузки или номер ступени в последовательности;
- любые изменения давления и перемещения в течение каждой ступени нагружения.

5.7.2.3 По завершении испытания (см. 5.8):

- дата и время завершения испытания;
- кривая неоткорректированного давления в зависимости от перемещения;

- аутентификация полной распечатки оператором, который ставит свою подпись, с указанием полного имени прописными буквами.

5.7.2.4 Справочный листок данных и распечатка

Полевой отчет (см., например, приложение С) или распечатки должны быть доступными для подготовки отчетных материалов (в случае использования регистратора данных).

5.8 Конец приложения нагрузки

Все испытания останавливают, когда происходит одно из следующих событий:

- заданная испытательная программа выполнена; или
- достигнуто максимально допустимое расширение гибкой мембраны дилатометра; или
- превышен диапазон измерения любого из датчиков.

5.9 Обратная засыпка ствола скважины

После завершения всех испытаний ствол скважины должен быть засыпан, а рабочая площадка восстановлена согласно техническим условиям ИСО 22475-1.

6 Результаты испытаний

6.1 Основные выражения

Модуль сдвига при испытании с применением гибкого дилатометра $G_{\text{ФДТ}}$ определяется выражением

$$G_{\text{ФДТ}} = \Delta p [0,5d_s/\Delta d], \quad (1)$$

где d_s — номинальный диаметр кармана. Все измерения диаметра ствола скважины, сделанные позднее, обозначаются как d_s . Он должен быть определен, как показано на рисунках 4 и 5, т. е. путем экстраполяции начальной линейной части диаграммы расширения зонда вниз до пересечения с горизонтальной осью давления, при котором начинается первое расширение кармана p_s ;

Δd — дополнительное изменение диаметра ствола скважины под действием Δp ;

Δp — изменение приложенного давления над давлением контакта.

Чтобы вычислить дилатометрический модуль упругости $E_{\text{ФДТ}}$ по модулю сдвига $G_{\text{ФДТ}}$, необходимо применить формулу

$$E_{\text{ФДТ}} = 2G_{\text{ФДТ}}(1 + \nu). \quad (2)$$

Допущение необходимо сделать для коэффициента Пуассона ν .

Величины Δd и Δp должны быть скорректированы согласно данным поверки, полученным до испытания (см. 5.3.2).

Примечание 1 — Из многих источников известно, что модули зависят от траектории нагружения. Ряд секущих модулей, принятых по диаграмме давления в зависимости от перемещения, могут быть использованы для определения этого изменения.

Примечание 2 — Формула (2) дает модуль Юнга только для линейно упругих и изотропных материалов.

6.2 Испытание с приложением нагрузки

6.2.1 Общие положения

Для процедур А—С результаты испытаний должны быть использованы для построения диаграмм, представленных на рисунках 4—6, в приложении В и приложении С, отражающих результаты испытаний по процедуре А. Скорректированный диаметр кармана должен быть показан в виде графика зависимости от исправленного приложенного давления p . Модуль сдвига при испытании с применением гибкого дилатометра $G_{\text{ФДТ}}$ следует определять по Δd и Δp согласно формуле (1).

При оценке испытаний с применением гибкого дилатометра значение Δp следует выбирать только в пределах диапазона одной нагрузочной или разгрузочной фазы. Какое бы значение Δp не было выбрано, оно определяет, являются ли измеренные модули нагрузочными или разгрузочными. Различие должно быть сделано между первым нагрузочным модулем и разными модулями повторной нагрузки (см. рисунки 4 и 5 и таблицу С.2). Все модули должны быть выведены и представлены в индивидуальном порядке. Значения модулей следует указывать до трех значащих цифр.

Испытания согласно процедуре D должны быть предназначены для специальных целей. Чтобы правильно оценить деформацию грунта в зависимости от времени при большой деформации мембраны, необходимо сохранять скорректированное давление постоянным в течении всего диапазона времени от t_1 до t_2 .

6.2.2 Определение модулей

Модуль G должен быть установлен путем использования среднего значения перемещения, измеренного по меньшей мере в трех диаметральных направлениях для данного цикла нагрузки. Однако если значения сильно отличаются друг от друга, указывая на анизотропию грунта, то значение G должно быть установлено отдельно для каждого направления и соответственно представлено.

Примечание — Данный метод оценки применяют в каждой из четырех процедур от А до D.

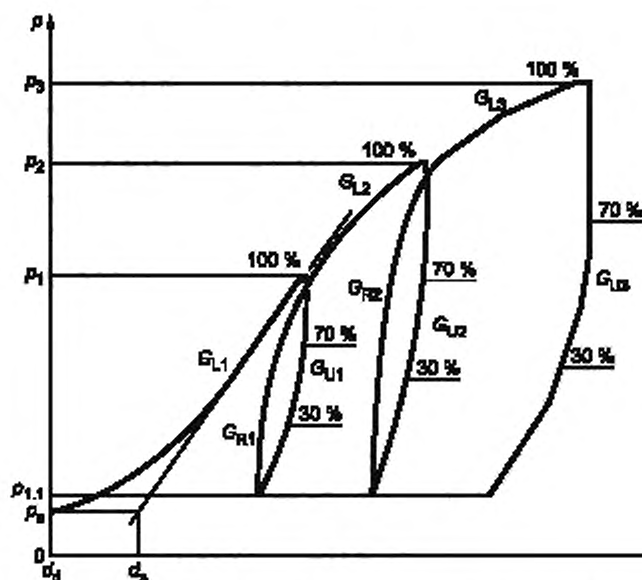
6.2.3 Процедура А

Модуль G должен быть вычислен следующим образом:

- первичный нагрузочный модуль сдвига G_{L1} по касательной к ветви первого цикла нагружения, проходящей через точку с координатами p_s и d_s (см. рисунок 4);
- следующий первичный нагрузочный модуль сдвига G_{L2} по наклону секущей между максимальным давлением первого цикла нагружения (например, p_1 для G_{L2}) и конечным давлением нагрузочной фазы данного цикла (например, p_2), см. рисунок 4;
- разгрузочный модуль сдвига G_U для каждой ветви разгрузки определяют на отрезке 30 % и 70 % диапазона давления между максимальным давлением петли разгрузки (p_1 или p_2 , или p_3) и давлением полного сброса $p_{1,1}$ (0 %), см. таблицу 2 и рисунок 4;
- модуль сдвига при повторном нагружении G_{Ri} для каждой ветви повторного нагружения определяют для каждой ветви повторной нагрузки между 30 % и 70 % диапазона давления между максимальным давлением петли разгрузки (p_1 или p_2 , или p_3) и давлением полного сброса $p_{1,1}$ (0 %), см. таблицу 2 и рисунок 4.

Т а б л и ц а 2 — Модули испытаний с применением гибкого dilatометра

| Первая нагрузка | Разгрузка (30 %—70 %) | Повторная нагрузка |
|-----------------|-----------------------|--------------------|
| G_{L1} | G_{U1} | G_{R1} |
| G_{L2} | G_{U2} | G_{R2} |
| G_{L3} | G_{U3} | G_{R3} |



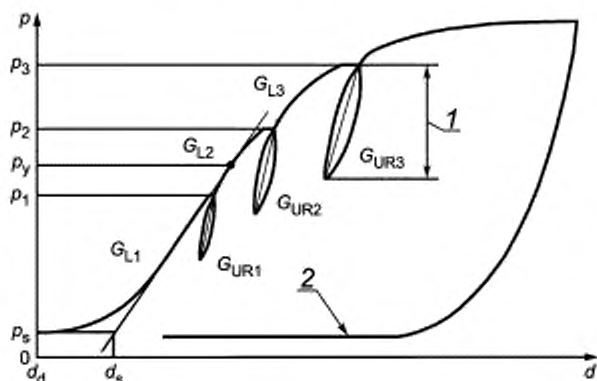
G_{L_i} — нагрузочный модуль сдвига в цикле № i ; G_{U_i} — разгрузочный модуль сдвига в цикле № i ; G_{R_i} — модуль сдвига при повторном нагружении в цикле № i ; p_s — давление на опорную поверхность; p_1, p_2, p_3 — давление в точках разворота циклов в обратном направлении; d_s — наружный диаметр dilatометра. индексы: L — фаза нагружки, U — фаза разгрузки; R — фаза повторной нагружки. 1, 2, 3 — номер петли (цикла)

Рисунок 4 — Модули сдвига G_{FDT} в процедуре А

6.2.4 Процедура В

Модуль первой нагрузки G_{L1} должен быть вычислен из тангенса ветви первого цикла нагружения, проходящей через точку с координатами p_s и d_s (см. рисунок 5); модули следующего приложения нагрузки G_{L1} должны быть установлены по касательной к кривой для соответствующих значений d и p (см. рисунок 5).

Модули разгрузки и повторного нагружения G_U должны быть вычислены для каждой петли (каждого цикла) разгрузки/повторной нагрузки, принимая градиент линии через каждую отдельную петлю, как указано на рисунке 5.

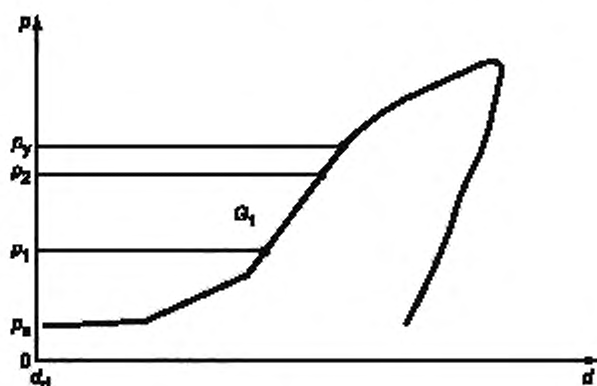


G_L — нагрузочный модуль сдвига; G_{UR} — разгрузочно-нагрузочный модуль сдвига; p_s — давление на опорную поверхность; d_s — номинальный диаметр кармана; p_1, p_2, p_3 — давление в точках разворота циклов в обратном направлении; петли № 1, 2 и 3; p_y — предел текучести грунта; 1 — перепад давления, типично $p/3$; 2 — разрыв мембраны от напора воды; индексы: L — фаза нагрузки; U — фаза разгрузки; R — фаза повторной нагрузки; 1, 2, 3 — номер петли (цикла)

Рисунок 5 — Модуль сдвига G_{FD1} в процедуре В

6.2.5 Процедура С

Модуль сдвига G_1 должен быть вычислен по градиенту между точкой, взятой в диапазоне p_1 и p_2 , отмеченном на рисунке 6, т. е. на участке, соответствующем от 30 % до 70 % диапазона давления линейной части кривой, и точкой, соответствующей давлению предела текучести p_y .



p_y — предел текучести грунта

Рисунок 6 — Модуль сдвига G_1 в процедуре С

6.3 Испытания при постоянном давлении (процедура D)

После начала испытания с фазой нагружения, за которой следует цикл разгрузки/повторного нагружения, давление p_1 должно удерживаться постоянным в течение заданного периода времени (см. рисунок 7, а).

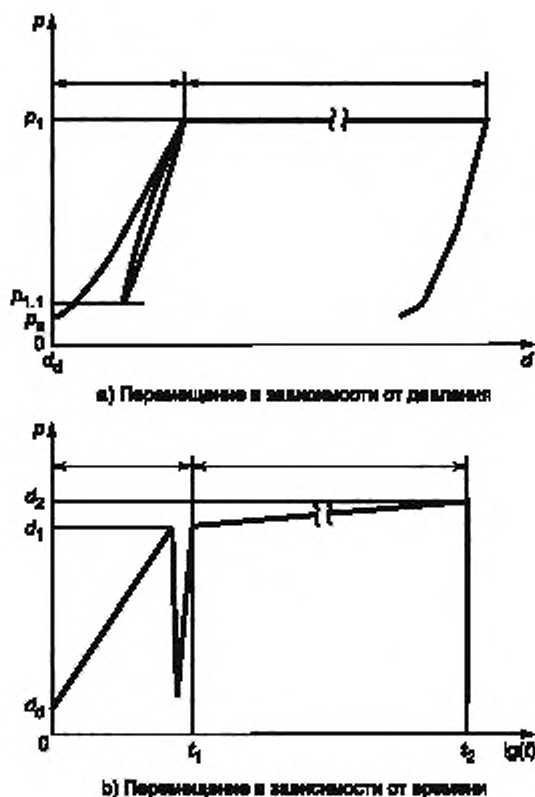


Рисунок 7 — Испытания при постоянном давлении

Скорректированный диаметр кармана должен быть представлен линией в полулогарифмической форме зависимости от времени испытания, как указано на рисунке 7, б). Эта диаграмма показывает почти линейную зависимость.

Параметр ползучести k_1 , соответствующий наклону в интервале времени от t_1 до t_2 , отражает зависимость от времени (реологические) деформационные свойства материала. Он устанавливается для данного уровня давления по формуле (3):

$$k_1 = \frac{d_2 - d_1}{\lg(t_2/t_1)} \quad (3)$$

где d_2 — скорректированный диаметр кармана в момент времени t_2 ;

d_1 — скорректированный диаметр кармана в момент времени t_1 .

6.4 Диаграммы с корректровкой и без нее

Величину d_1 в зависимости от p_1 используют для построения неоткорректированной кривой гибкого дилатометра по формуле

$$d_1 = f(p_1) \quad (4)$$

Величина d как функция p должна быть использована для построения скорректированной кривой гибкого dilatометра по формуле

$$d = f(p), \quad (5)$$

где приложенное давление с поправкой на потерю давления мембраной и на ее жесткость (А.2) определяют по уравнению

$$p = p_r(d_r) - p_e(d_r), \quad (6)$$

где скорректированный диаметр кармана d задается равенством

$$d = d_r - a \cdot p_r, \quad (7)$$

при этом a определяется методом, изложенным в А.3.

Для dilatометрического зонда в варианте А коэффициент сжатия мембраны a равен нулю.

7 Протокол испытаний

7.1 Общие положения

Информацию о результатах испытаний следует представлять в легко доступной форме, например в табличной, или как стандартную архивную схему. Для облегчения обмена результатами разрешается их представление в цифровой форме.

7.2 Представление результатов испытаний

В 7.2.1—7.2.5 указано, какая информация должна быть представлена:

- полевой отчет о результатах испытаний;
- протокол испытаний;
- каждая таблица и каждая диаграмма результатов испытаний.

Полевой отчет в окончательном варианте, составленный на месте проведения исследования согласно проекту и протоколу испытаний, должен включать в себя информацию, указанную в настоящем стандарте.

Результаты испытаний должны быть доложены в таком виде, чтобы третья сторона могла проверить и понять эти результаты.

Особенности, наблюдаемые во время испытаний, или отклонения от настоящего стандарта, которые могли повлиять на результаты измерений, должны быть записаны и представлены.

Все dilatометрические испытания должны быть проанализированы и представлены в форме, допускающей их проверку третьей стороной.

| 7.2.1 Общая информация | | Полевой отчет | Протокол испытаний | Каждый график |
|------------------------|---|---------------|--------------------|---------------|
| 1.a | Ссылка на настоящий стандарт и ИСО 22475-1 | — | x | — |
| 1.b | Компания, выполняющая испытание | x | x | x |
| 1.c | Фамилия и подпись оператора оборудования, выполнившего испытание | x | — | — |
| 1.d | Фамилия и подпись полевого руководителя, ответственного за проект | — | x | — |
| 1.e | Отметка уровня подземных вод, дата и время регистрации | x | x | — |
| 1.f | Описание выбуренного грунта согласно ИСО 14688-1 и ИСО 14689-1 | x | x | — |
| 1.g | Тип и состав любого средства для укрепления стенки ствола скважины | x | x | — |
| 1.h | Глубина и возможные причины остановок при проведении испытания с применением dilatометра | x | x | — |
| 1.i | Используемые критерии остановки (т. е. достижение запланированного давления, максимальное давление, максимальный диаметр) | x | x | — |
| 1.j | Наблюдения в течение испытания, например уменьшение давления, диаметра или объема, случайности, изменение нулевых и контрольных показаний | x | x | — |
| 1.k | Обратная засыпка ствола скважины согласно ИСО 22475-1 | x | — | — |

| 7.2.2 Место проведения испытания | | Полевой отчет | Протокол испытаний | Каждый график |
|----------------------------------|---|---------------|--------------------|---------------|
| 2.a | Испытание № | x | x | x |
| 2.b | Глубина испытания | — | x | x |
| 2.c | Относительные или общие координаты | — | x | x |
| 2.d | Система координат | — | x | — |
| 2.e | Уровень поверхности земли относительно заявленного исходного уровня | — | x | x |

| 7.2.3 Испытательное оборудование | | Полевой отчет | Протокол испытаний | Каждый график |
|----------------------------------|---|---------------|--------------------|---------------|
| 3.a | Тип дилатометра | x | — | x |
| 3.b | Конфигурация и размеры | x | x | — |
| 3.c | Описание буровых работ и пробоотбора согласно ИСО 22475-1 | x | — | — |
| 3.d | Идентификация дилатометра | x | x | x |
| 3.e | Измерительные диапазоны датчиков | — | x | — |
| 3.f | Дата последней проверки датчиков (рекомендуется) | — | x | — |
| 3.g | Если необходимо (дилатометр варианта В), внутренний диаметр, толщина стенки и материал поперечного цилиндра | x | — | — |

| 7.2.4 Процедура испытания | | Полевой отчет | Протокол испытаний | Каждый график |
|---------------------------|---|---------------|--------------------|---------------|
| 4.a | Тип испытания (А, В, С, D или иной) | x | x | — |
| 4.b | Технические условия испытания | x | x | — |
| 4.c | Метод управления испытанием (контролируемое давление или перемещение) | x | x | — |
| 4.d | Дата проведения испытания | x | x | x |
| 4.e | Время начала испытания | x | x | — |
| 4.f | Время наступившего события во время испытания | x | x | — |
| 4.g | Глубина дилатометрического испытания, измеренная в центре расширяемой части дилатометра | x | x | x |
| 4.h | Жидкость (вода или буровой раствор) в стволе скважины | x | x | — |

| 7.2.5 Измеренные и вычисленные параметры | | Полевой отчет | Протокол испытаний | Каждый график |
|--|---|---------------|--------------------|---------------|
| 5.a | Приложенное давление и диаметр кармана в зависимости от времени | x | x | — |
| 5.b | Нулевые и/или контрольные считывания давления и диаметра до и после испытания | x | x | — |
| 5.c | Колебания нуля (в соответствующих единицах измерения) | — | x | — |
| 5.d | Поправки, внесенные во время обработки данных (например, колебания, соответствие системы и т. д.) | — | x | — |
| 5.e | Данные проверки соответствия системы и жесткости мембраны | x | x | — |
| 5.f | Модули гибкого дилатометра и методы их получения | — | x | — |
| 5.g | Приложенное давление и диаметр кармана в зависимости от времени (повтор 5.a) | x | x | — |

7.3 Выбор масштаба осей

Все графические результаты должны быть представлены в масштабе, позволяющем создать диаграмму, практически заполняющую пространство на бумаге.

7.4 Представление результатов испытаний

Представление результатов испытаний с использованием гибкого дилатометра должно включать в себя данные согласно 7.2:

- a) технические условия систем измерения перемещения и давления (тип, изготовитель, серийный номер);
- b) технические условия гибкого дилатометра (тип, изготовитель, серийный номер);
- c) таблица и диаграммы зависимости диаметра кармана d_i от приложенного давления p_i ;
- d) таблица и все модули, вычисленные по результатам испытаний;
- e) таблица и диаграммы зависимости исправленного диаметра кармана d от скорректированного давления p (см. рисунки 4—7);
- f) график скорректированного давления p в зависимости от времени (диаграмма «нагрузка — время»).

Приложение А
(обязательное)

Проверка и поправки

А.1 Средства измерения

Все устройства управления и средства измерений должны проходить периодическую проверку и градуировку для подтверждения надежности и достоверности измерений.

Копия акта самого последнего поверочного испытания должна быть доступной на месте проведения работ.

А.2 Жесткость мембраны

Потеря давления p_m из-за жесткости мембраны должна быть получена по результатам испытания с накачиванием зонда согласно процедурам, изложенным в А.2.1 и А.2.2.

Проверки, приведенные ниже, должны быть проведены в следующих случаях.

- при каждой замене мембраны гибкого дилатометра;
- через иные интервалы времени в зависимости от использования зонда, но не реже одного раза в год.

А.2.1 Приготовление гибкого дилатометра к проверке мембраны на потерю давления

Зонд гибкого дилатометра должен быть подсоединен короткой соединительной линией (менее 2 м) кисточнику давления. Мембрана должна раздуваться не менее трех раз путем нагнетания жидкости вплоть до максимальной деформации.

Для этой операции блок управления давлением должен быть оснащен средством измерения давления с точностью не ниже 10 кПа.

А.2.2 Испытание для определения поправки на жесткость мембраны

Зонд размещается вертикально на открытом воздухе. Зонд должен быть надут, как если бы он был в грунте, с использованием достаточно небольших приращений давления, для правильного определения полного диапазона диаметров мембраны.

Если для расширения гибкого дилатометра используют жидкость, должна быть учтена разность уровней между зондом и измерительным блоком.

Должна быть построена кривая давления в зависимости от диаметра зонда, как на рисунке А.1, показывающая увеличение диаметра с увеличением давления. Чтобы определить поправку на жесткость мембраны при давлении p , настоящего испытания согласно показанию в измерительном блоке, процедура должна быть следующей. Давление, на рисунке А.1, соответствующее увеличению диаметра, измеренного во время настоящего испытания, следует вычитать из показания давления при реальных испытаниях для определения значения давления, передаваемого непосредственно на грунт.

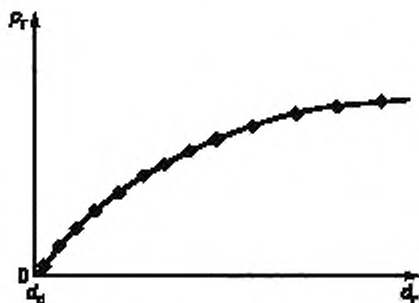


Рисунок А.1 — Кривая жесткости мембраны для гибкого дилатометра

А.3 Коэффициент сжатия мембраны для дилатометра варианта В

Проверки, изложенные ниже, должны быть проведены в следующих случаях:

- при каждой замене мембраны гибкого дилатометра;
- через иные интервалы времени в зависимости от использования зонда, но не реже одного раза в год.

Зонд должен быть размещен в компрессионном поверочном цилиндре (см. 4.5.4).

Зонд должен надуваться путем приращений Δp_c сначала давлением 100 кПа, а затем ступенями, выбранными таким образом, чтобы определить кривую, вплоть до полного номинального давления инструмента. При каждом уровне давления необходимо регистрировать диаметр зонда (см. рисунок А.2).

Разница между верхними частями кривых 1 и 2, аппроксимированных до прямой линии, показанных на рисунке А.2, должна быть использована в качестве поправки на эффект сжатия мембраны. Процедура получения коэффициента сжатия мембраны a между двумя уровнями давления p_1 и p_2 является следующей.

На поверочной кривой, соответствующей рисунку А.2, должны быть начерчены две горизонтальные линии, соответствующие ординатам p_1 и p_2 . Точки пересечения с кривыми 1 и 2 должны быть описаны следующим образом:

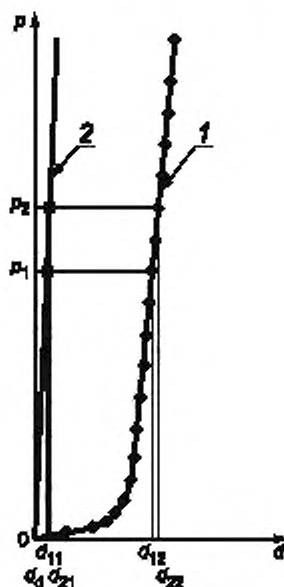
- d_{11} и d_{12} на оси d для давления p_1 ,
- d_{21} и d_{22} на оси d для давления p_2 .

Коэффициент сжатия мембраны между двумя уровнями давления p_1 и p_2 определяется равенством

$$a = \frac{(d_{22} - d_{21}) - (d_{12} - d_{11})}{p_2 - p_1}$$

Этот коэффициент должен быть вычислен однократно на участке, где кривые носят прямолинейный характер в той части, где они используются.

Для оборудования с многочисленными датчиками перемещения в упомянутом выше вычислении должно быть использовано среднее значение a .



1 — диаметр d_c согласно показанию прибора, 2 — расширение диаметра поверочного цилиндра d_c под давлением, которое следует определить либо вычислением из упругих свойств материала цилиндра, либо путем непосредственного измерения

Рисунок А.2 — Определение коэффициента сжатия мембраны (пример)

Приложение В
(обязательное)

Выполнение испытания

Необходимо строго придерживаться процедур А, В, С и D согласно настоящему приложению.

В.1 Процедуры «нагрузка — разгрузка — повторная нагрузка»

В.1.1 Процедура А (см. рисунок В.1)

Обе части испытания, как нагрузочная, так и разгрузочная, должны быть проведены ступенями с поддержанием давления на каждой ступени. Кроме того, минимальное давление в каждом цикле повторной нагрузки должно быть одним и тем же давлением $p_{1,1}$. После достижения максимального давления нагрузка должна уменьшаться ступенями с продолжением снятия показаний.

В.1.2 Процедура В (см. рисунок В.2)

Фазы разгрузки и повторного нагружения каждого цикла должны выполняться ступенями или непрерывно.

П р и м е ч а н и е — Размеры петель циклов нагружения будут, как правило, меньше, чем в случае процедуры А.

Размер петли фаз разгрузки следует выбирать согласно техническому заданию на испытания.

В.1.3 Общее для процедур А и В

Максимальное приложенное давление p_{\max} , которое надо использовать в течение испытания, следует выбирать в зависимости от максимального ожидаемого напряжения, которое будет испытывать грунт от проектируемого сооружения. В обеих процедурах следует провести минимум три цикла повторного нагружения. Программу для циклов разгрузки/повторного нагружения следует указать либо в техническом задании для испытания, либо путем принятия решения по ходу наблюдаемого процесса испытания.

До начала фазы разгрузки необходимо иметь достаточно времени, чтобы зависящие от времени факторы влияния стали несущественными.

В.1.4 Процедура С для единичного приложения нагрузки (см. рисунок В)

Давление на каждой ступени следует поддерживать до тех пор, пока не будет достигнуто либо максимальное заданное давление, либо максимально возможное для данного оборудования перемещение.

В.2 Подробности процедуры А

Мембрана гибкого дилатометра должна расширяться до тех пор, пока она не коснется стенки кармана, на что указывает резкий подъем давления (соответствует давлению на опорную поверхность p_s). Затем давление должно увеличиваться до тех пор, пока оно не станет равным приблизительно 2 %—5 % ожидаемого максимального давления.

Начиная испытания с давления p_s , грунт должен нагружаться ступенчатыми приращениями давления. Длительность поддержаний давления следует выбирать между 1 и 3 мин. Одновременно следует регистрировать показания давления и диаметра кармана.

Фазы приложения и снятия нагрузки показаны на рисунке В.1.

Должны наблюдаться следующие условия:

а) первая петля (первый цикл):

- первое приложение нагрузки должно быть выполнено по меньшей мере за пять равных ступеней. Позицию точки реверса следует выбирать в зависимости от значения давления на опорную поверхность;

- разгрузка до $p_{1,1}$ должна быть выполнена по меньшей мере за четыре ступени. Ступени давления должны быть такими же, какие были использованы для приложения нагрузки;

- повторное нагружение до p_1 должно быть выполнено такими же ступенями, как при разгрузке, и за такой же период времени;

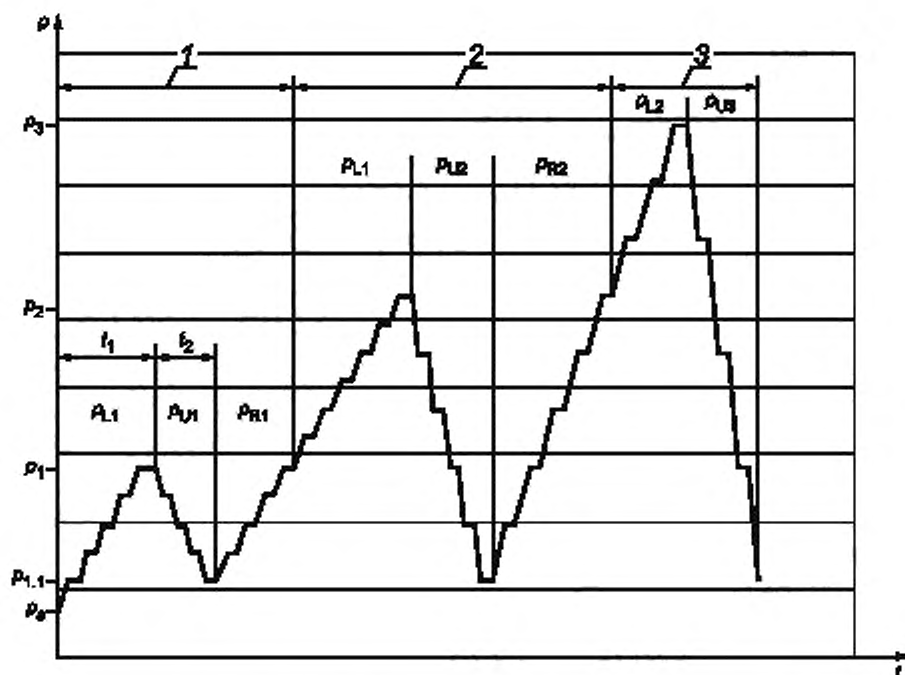
- длительность фазы разгрузки любого цикла повторного нагружения t_2 не должна быть меньше 1/2 длительности фазы нагружения t_1 ;

б) следующие циклы:

- приложение нагрузки до p_2 , например $1,5 p_1 < p_2 < 2 p_1$, должно быть выполнено равными ступенями;

- уменьшение нагрузки до $p_{1,1}$ должно быть выполнено за четыре равные ступени;

- повторное нагружение до p_2 должно быть выполнено с использованием ступеней такого же размера, как и в предшествующем уменьшении нагрузки (как по давлению, так и по времени).



p_{Lj} — диапазон приложенного давления на фазе нагружения № j ; p_{Uj} — диапазон приложенного давления на фазе снятия нагрузки № j ; p_{Rj} — диапазон приложенного давления на фазе нагружения или повторного нагружения № j ; p_j — давление в точке реверса (разворот цикла на разгрузку) № j ; p_s — давление на опорную поверхность; индексы: L — фаза нагружения; U — фаза разгрузки; R — фаза повторной нагрузки; 1, 2, 3 — номер петли (цикла); j — номер ступени

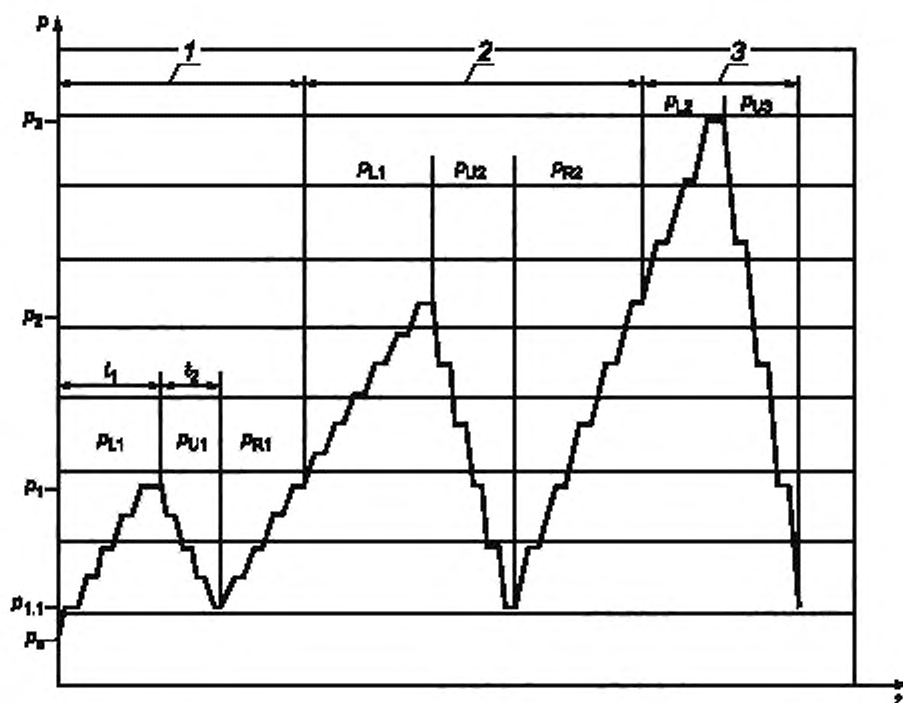
Рисунок В.1 — Пример программы испытания с приложением нагрузки (процедура А)

В.3 Подробности процедуры В

Вся фаза снижения давления от p_{\max} должна быть выполнена непрерывно, без ступеней, за исключением одного или нескольких циклов повторного нагружения/разгрузки (рисунок В.2). Эти циклы осуществляются аналогично циклам разгрузки/повторного нагружения. Чтобы получить хорошую разрешающую способность циклов повторного нагружения, данные следует регистрировать не реже, чем через 10 с. В каждом цикле необходимо получить около 20 точек измерений. Разгрузку рекомендуется осуществлять при достижении примерно 1/3 давления от начала цикла повторного нагружения.

Фазы нагрузки и разгрузки показаны на рисунке В.2.

При выборе скорости изменения давления следует принять во внимание фильтрационную способность исследуемого грунта.



p_{L_i} — диапазон приложенного давления на фазе нагружения № i ; p_{U_i} — диапазон приложенного давления на фазе снятия нагрузки № i ; p_{R_i} — диапазон приложенного давления на фазе нагружки или повторного нагружения № i ; p_i — давление в точке реверса (разворот цикла на разгрузку) № i ; p_s — давление на опорную поверхность; индексы: L — фаза нагружки, U — фаза разгрузки, R — фаза повторной нагружки; 1, 2, 3 — номер петли (цикла); n — номер ступени

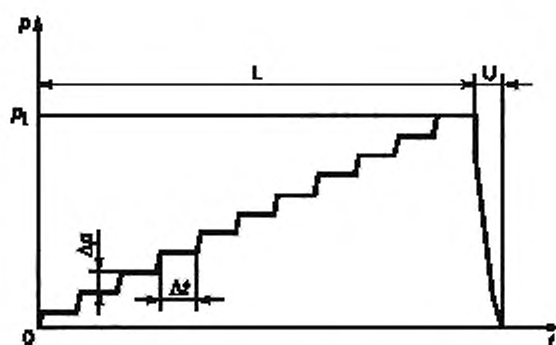
Рисунок В.2 — Пример программы испытания с приложением нагрузки (процедура В)

В.4 Подробности процедуры С

Давление необходимо увеличивать ступенями до тех пор, пока грунт не разрушится или не будет достигнута максимально возможная нагрузка для данного оборудования (рисунок В.3).

Значение первого приращения давления Δp_1 выбирает оператор, или оно назначается по инструкции. Как только будут зарегистрированы начальные показания, оператор должен следить за стабильным поддержанием давления, в результате чего он сможет изменить размер ступени давления, с тем чтобы:

- получить достаточно точек для оценки псевдоупругого поведения в течение испытания и
- зарегистрировать по меньшей мере три ступени давления за пределами псевдоупругого поведения.

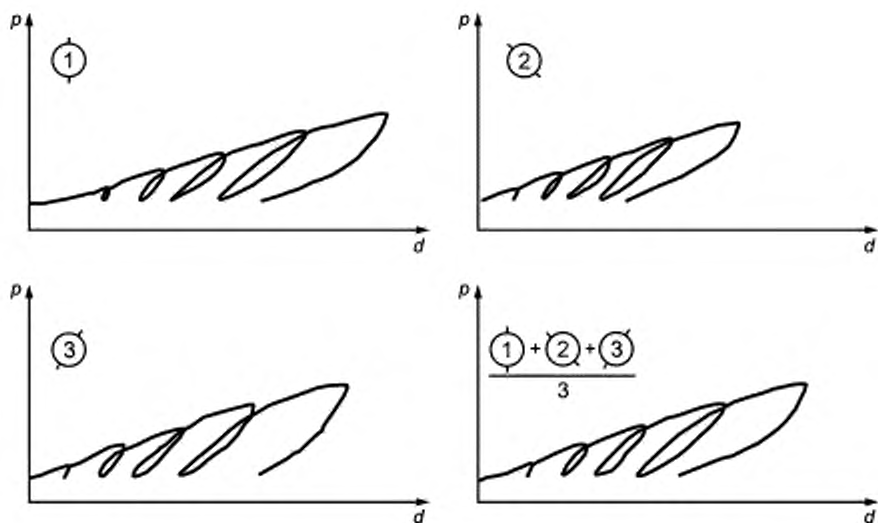


L — фаза приложения нагрузки; U — фаза разгрузки

Рисунок В.3 — Пример программы испытания с приложением нагрузки (процедура С)

В.5 Подробности процедуры D

Испытания, в которых важно получение зависящих от времени (реологических) характеристик грунта, должны разрабатываться отдельно в соответствии с требованиями к точности данных.

**Обозначения**

1—3 — диаграмма данных испытаний для каждого датчика
 (1 + 2 + 3)/3: среднее из трех диаграмм

Рисунок С.1 — Диаграмма показаний датчиков при испытании согласно процедуре А

Т а б л и ц а С.2 — Модули сдвига G_{FDT} , соответствующие данным диаграмм на рисунке 4

| Цикл нагрузки (№) | Диапазон приложенного давления, МПа | Модули сдвига G_{FDT} | | | |
|-------------------------------|-------------------------------------|--------------------------|--------------------------|--------------------------|--------------|
| | | Датчик смещения № 1, МПа | Датчик смещения № 2, МПа | Датчик смещения № 3, МПа | Среднее, МПа |
| Первое приложение нагрузки | | | | | |
| 1—1 | От 0,50 до 1,00 | 42 | 91 | 96 | 76 |
| 1—2 | От 1,00 до 1,50 | 72 | 105 | 60 | 79 |
| 1—3 | От 1,50 до 2,00 | 62 | 82 | 57 | 67 |
| 1—4 | От 2,00 до 2,50 | 48 | 58 | 48 | 52 |
| 1—5 | От 2,49 до 3,02 | 48 | 56 | 47 | 50 |
| Приложение повторной нагрузки | | | | | |
| 2—1 | От 0,50 до 1,00 | 210 | 220 | 400 | 277 |
| 2—2 | От 0,50 до 1,50 | 200 | 196 | 196 | 198 |
| 2—3 | От 0,50 до 2,00 | 164 | 169 | 196 | 176 |
| 2—4 | От 0,50 до 2,49 | 136 | 142 | 158 | 146 |
| Разгрузка (30/70) | | | | | |
| 3—1 | От 1,00 до 0,50 | 337 | 255 | 616 | 404 |
| 3—2 | От 1,50 до 0,50 | 243 | 220 | 251 | 238 |
| 3—3 | От 2,00 до 0,50 | 192 | 186 | 244 | 208 |
| 3—4 | От 2,50 до 0,50 | 157 | 159 | 199 | 172 |
| 3—5 | От 3,02 до 0,50 | 140 | 144 | 172 | 152 |

Приложение D
(обязательное)

Точность и погрешность

D.1 Точность средств измерений

Точность измерений зависит от оборудования и типа средств измерений давления и перемещения, включенных в это оборудование. Необходимо строго придерживаться правил, представленных в 5.4.

Так как показания давления и перемещения заносятся либо вручную, либо с помощью датчиков, их разрешающая способность зависит либо от дисплея, либо от регистратора. В обоих случаях точность зависит от метода поверки разных устройств. Поэтому средства измерения должны быть откалиброваны как можно ближе к диапазону измерений, увеличенному на 10 %—20 %.

D.2 Погрешности измерений

Погрешности измерений зависят не только от оборудования. Погрешность определяется как изменчивость результатов при измерении любой величины. Чем выше разброс показаний, тем выше погрешность результата.

Погрешность определяется как интервал, в котором находится действительное значение измеряемой величины; она относится к надежности измерений. Погрешность следует вычислять в соответствии с ENV 13005.

Приложение ДА
(справочное)

**Сведения о соответствии ссылочных международных и европейских стандартов
национальным стандартам**

Таблица ДА.1

| Обозначение ссылочного международного (европейского) стандарта | Степень соответствия | Обозначение и наименование соответствующего национального стандарта |
|---|----------------------|---|
| ISO 10012 | IDT | ГОСТ Р ИСО 10012—2008 «Менеджмент организации. Системы менеджмента измерений. Требования к процессам измерений и измерительному оборудованию» |
| ISO 14688-1 | — | * |
| ISO 14689-1 | — | * |
| ISO 22475-1 | — | * |
| EN 791 | — | * |
| EN 996 | — | * |
| ENV 13005 | — | * |
| <p>* Соответствующий национальный стандарт отсутствует. До его принятия рекомендуется использовать перевод на русский язык данного международного (европейского) стандарта.</p> <p>П р и м е ч а н и е — В настоящей таблице использовано следующее условное обозначение степени соответствия стандарта: - IDT — идентичный стандарт.</p> | | |

Библиография

- [1] EN 1997-1, Eurocode 7: Geotechnical design — Part 1: General rules (Еврокод 7. Геотехническое проектирование. Часть 1. Общие правила)
- [2] ISO 1997-2, Eurocode 7: Geotechnical design — Part 2: Ground investigation and testing (Еврокод 7. Геотехническое проектирование. Часть 2. Исследование земли и проведение испытаний)
- [3] ISO/IEC Guide 98-3, Uncertainty of measurement — Part 3: Guide to the expression of uncertainty in measurement (Неопределенность измерений. Часть 3. Руководство по выражению неопределенности измерения)

БЗ 12—2017/43

Редактор *В.Н. Шмельков*
Технический редактор *В.Н. Прусакова*
Корректор *Л.С. Лысенко*
Компьютерная верстка *И.А. Налейкиной*

Сдано в набор 21.11.2017. Подписано в печать 28.11.2017. Формат 60 × 84 $\frac{1}{8}$. Гарнитура Ариал.
Усл. печ. л. 3,72. Уч.-изд. л. 3,37. Тираж 23 экз. Зак. 2464.

Подготовлено на основе электронной версии, предоставленной разработчиком стандарта

Издано и отпечатано во ФГУП «СТАНДАРТИНФОРМ», 123001 Москва, Гранатный пер., 4.
www.gostinfo.ru info@gostinfo.ru