
ФЕДЕРАЛЬНОЕ АГЕНТСТВО
ПО ТЕХНИЧЕСКОМУ РЕГУЛИРОВАНИЮ И МЕТРОЛОГИИ



НАЦИОНАЛЬНЫЙ
СТАНДАРТ
РОССИЙСКОЙ
ФЕДЕРАЦИИ

ГОСТ Р
57967—
2017

КОМПОЗИТЫ

**Определение теплопроводности твердых тел
методом стационарного одномерного теплового
потока с охранным нагревателем**

Издание официальное



Москва
Стандартинформ
2019

Предисловие

1 ПОДГОТОВЛЕН Федеральным государственным унитарным предприятием «Всероссийский научно-исследовательский институт авиационных материалов» (ФГУП «ВИАМ») при участии Автономной некоммерческой организации «Центр нормирования, стандартизации и классификации композитов» (АНО «Стандарткомпозит»), Объединения юридических лиц «Союз производителей композитов» (ОЮЛ «Союзкомпозит») на основе официального перевода на русский язык англоязычной версии указанного в пункте 4 стандарта, который выполнен ТК 497

2 ВНЕСЕН Техническим комитетом по стандартизации ТК 497 «Композиты, конструкции и изделия из них»

3 УТВЕРЖДЕН И ВВЕДЕН В ДЕЙСТВИЕ Приказом Федерального агентства по техническому регулированию и метрологии от 21 ноября 2017 г. № 1785-ст

4 Настоящий стандарт является модифицированным по отношению к стандарту ASTM E1225—13 «Стандартный метод испытания на определение теплопроводности твердых веществ методом сравнительного продольно-огражденного теплового потока» (ASTM E1225—13 «Standard Test Method for Thermal Conductivity of Solids Using the Guarded-Comparative-Longitudinal Heat Flow Technique», MOD) путем изменения его структуры для приведения в соответствие с правилами, установленными в ГОСТ 1.5—2001 (подразделы 4.2 и 4.3).

В настоящий стандарт не включены пункты 5, 12, подпункты 1.2, 1.3 примененного стандарта ASTM, которые нецелесообразно применять в российской национальной стандартизации в связи с их избыточностью.

Указанные пункты и подпункты, не включенные в основную часть настоящего стандарта, приведены в дополнительном приложении ДА.

Дополнительная ссылка, включенная в текст настоящего стандарта для учета особенностей национальной стандартизации, выделена курсивом.

Наименование настоящего стандарта изменено относительно наименования указанного стандарта ASTM для приведения в соответствие с ГОСТ Р 1.5—2012 (подраздел 3.5).

Сопоставление структуры настоящего стандарта со структурой указанного стандарта ASTM приведено в дополнительном приложении ДБ.

Сведения о соответствии ссылочного национального стандарта стандарту ASTM, использованному в качестве ссылочного в примененном стандарте ASTM, приведены в дополнительном приложении ДВ

5 ВВЕДЕН ВПЕРВЫЕ

6 ПЕРЕИЗДАНИЕ. Апрель 2019 г.

Правила применения настоящего стандарта установлены в статье 26 Федерального закона от 29 июня 2015 г. № 162-ФЗ «О стандартизации в Российской Федерации». Информация об изменениях к настоящему стандарту публикуется в ежегодном (по состоянию на 1 января текущего года) информационном указателе «Национальные стандарты», а официальный текст изменений и поправок — в ежемесячном информационном указателе «Национальные стандарты». В случае пересмотра (замены) или отмены настоящего стандарта соответствующее уведомление будет опубликовано в ближайшем выпуске ежемесячного информационного указателя «Национальные стандарты». Соответствующая информация, уведомление и тексты размещаются также в информационной системе общего пользования — на официальном сайте Федерального агентства по техническому регулированию и метрологии в сети Интернет (www.gost.ru)

© Стандартиформ, оформление, 2017, 2019

Настоящий стандарт не может быть полностью или частично воспроизведен, тиражирован и распространен в качестве официального издания без разрешения Федерального агентства по техническому регулированию и метрологии

Содержание

1 Область применения	1
2 Нормативные ссылки	1
3 Термины, определения и обозначения	1
4 Сущность метода	2
5 Оборудование и материалы	4
6 Подготовка к проведению испытаний	11
7 Проведение испытаний	12
8 Обработка результатов испытаний	13
9 Протокол испытаний	13
Приложение ДА (справочное) Оригинальный текст невключенных структурных элементов примененного стандарта ASTM	15
Приложение ДБ (справочное) Сопоставление структуры настоящего стандарта со структурой примененного в нем стандарта ASTM	18
Приложение ДВ (справочное) Сведения о соответствии ссылочного национального стандарта стандарту ASTM, использованному в качестве ссылочного в примененном стандарте ASTM	19

КОМПОЗИТЫ

Определение теплопроводности твердых тел методом стационарного одномерного теплового потока с охранным нагревателем

Composites. Determination of thermal conductivity of solids by stationary one-dimensional heat flow with a guard heater technique

Дата введения — 2018—06—01

1 Область применения

1.1 Настоящий стандарт устанавливает определение теплопроводности однородных непрозрачных твердых полимерных, керамических и металлических композитов методом стационарного одномерного теплового потока с охранным нагревателем.

1.2 Настоящий стандарт предназначен для применения при испытании материалов, имеющих эффективную теплопроводность в диапазоне от 0,2 до 200 Вт/(м·К) в диапазоне температур от 90 К до 1300 К.

1.3 Настоящий стандарт может быть также применен при испытании материалов, имеющих эффективную теплопроводность вне указанных диапазонов с более низкой точностью.

2 Нормативные ссылки

В настоящем стандарте использованы нормативные ссылки на следующие стандарты:

ГОСТ 2789 *Шероховатость поверхности. Параметры и характеристики*

ГОСТ Р 8.585 Государственная система обеспечения единства измерений. Термопары. Номинальные статические характеристики преобразования

Примечание — При пользовании настоящим стандартом целесообразно проверить действие ссылочных стандартов в информационной системе общего пользования — на официальном сайте Федерального агентства по техническому регулированию и метрологии в сети Интернет или по ежегодному информационному указателю «Национальные стандарты», который опубликован по состоянию на 1 января текущего года, и по выпускам ежемесячного информационного указателя «Национальные стандарты» за текущий год. Если заменен ссылочный стандарт, на который дана недатированная ссылка, то рекомендуется использовать действующую версию этого стандарта с учетом всех внесенных в данную версию изменений. Если заменен ссылочный стандарт, на который дана датированная ссылка, то рекомендуется использовать версию этого стандарта с указанным выше годом утверждения (принятия). Если после утверждения настоящего стандарта в ссылочный стандарт, на который дана датированная ссылка, внесено изменение, затрагивающее положение, на которое дана ссылка, то это положение рекомендуется применять без учета данного изменения. Если ссылочный стандарт отменен без замены, то положение, в котором дана ссылка на него, рекомендуется применять в части, не затрагивающей эту ссылку.

3 Термины, определения и обозначения

3.1 В настоящем стандарте применены следующие термины с соответствующими определениями:

3.1.1 **теплопроводность λ , Вт/(м·К)**: Отношение плотности теплового потока при стационарных условиях через единицу площади к единице градиента температуры в направлении, перпендикулярном к поверхности.

3.1.2 **кажущаяся теплопроводность:** При наличии других способов передачи тепла через материал, кроме теплопроводности, результаты измерений, выполненных по настоящему методу испытания, представляют собой кажущуюся или эффективную теплопроводность.

3.2 В настоящем стандарте применены следующие обозначения:

3.2.1 $\lambda_M(T)$, Вт/(м·К) — теплопроводность эталонных образцов в зависимости от температуры.

3.2.2 λ_{M_1} , Вт/(м·К) — теплопроводность верхнего эталонного образца.

3.2.3 λ_{M_2} , Вт/(м·К) — теплопроводность нижнего эталонного образца.

3.2.4 $\lambda'_S(T)$, Вт/(м·К) — теплопроводность испытуемого образца с поправкой на теплообмен в необходимых случаях.

3.2.5 $\lambda'_S(T)$, Вт/(м·К) — теплопроводность испытуемого образца, рассчитанная без учета поправки на теплообмен.

3.2.6 $\lambda_i(T)$, Вт/(м·К) — теплопроводность изоляции в зависимости от температуры.

3.2.7 T , К — абсолютная температура.

3.2.8 Z , м — расстояние, измеренное от верхнего конца пакета.

3.2.9 l , м — длина испытуемого образца.

3.2.10 T_z , К — температура при Z .

3.2.11 q , Вт/м² — тепловой поток на единицу площади.

3.2.12 $\delta\lambda$, δT , др. — отклонения λ , T , др.

3.2.13 r_A , м — радиус испытуемого образца.

3.2.14 r_B , м — внутренний радиус охранной оболочки.

3.2.15 $T_g(Z)$, К — температура охранной оболочки в зависимости от расстояния Z .

4 Сущность метода

4.1 Общая схема метода стационарного одномерного теплового потока с использованием охранного нагревателя показана на рисунке 1. Испытуемый образец с неизвестной теплопроводностью λ_S , имеющий предполагаемую удельную теплопроводность λ_S/l_S , устанавливают под нагрузкой между двумя эталонными образцами с теплопроводностью λ_M , имеющими такую же площадь поперечного сечения и удельную теплопроводность λ_M/l_M . Конструкция представляет собой пакет, состоящий из дискового нагревателя с испытуемым образцом и эталонными образцами с каждой стороны между нагревателем и теплоотводом. В исследуемом пакете создается градиент температуры, потери тепла сводятся к минимуму за счет использования продольного охранного нагревателя, имеющего приблизительно тот же температурный градиент. Через каждый образец протекает примерно половина энергии. В равновесном состоянии коэффициент теплопроводности определяют исходя из измеренных градиентов температуры испытуемого образца и соответствующих эталонных образцов и теплопроводности эталонных материалов.

4.2 Прикладывают силу к пакету для обеспечения хорошего контакта между образцами. Пакет окружается изолирующим материалом с теплопроводностью λ_i . Изоляция заключена в охранную оболочку с радиусом r_B , находящуюся при температуре $T_g(Z)$. Устанавливают градиент температуры в пакете путем поддержания верхней части при температуре T_T и нижней части при температуре T_B . Температура $T_g(Z)$ обычно является линейным температурным градиентом, приблизительно соответствующим градиенту, установленному в исследуемом пакете. Может быть также использован изотермический охранный нагреватель с температурой $T_g(Z)$, равной средней температуре испытуемого образца. Не рекомендуется использовать конструкцию измерительной ячейки прибора без охранных нагревателей из-за возможных больших тепловых потерь, особенно при повышенных температурах. В стационарном состоянии температурные градиенты вдоль участков вычисляют на основе измеренных температур вдоль двух эталонных образцов и испытуемого образца. Значение λ'_S без учета поправки на теплообмен вычисляют по формуле (условные обозначения приведены на рисунке 2)

$$\lambda'_S = \frac{Z_4 - Z_3}{T_4 - T_3} \frac{\lambda_M}{2} \left(\frac{T_2 - T_1}{Z_2 - Z_1} + \frac{T_8 - T_5}{Z_8 - Z_5} \right), \quad (1)$$

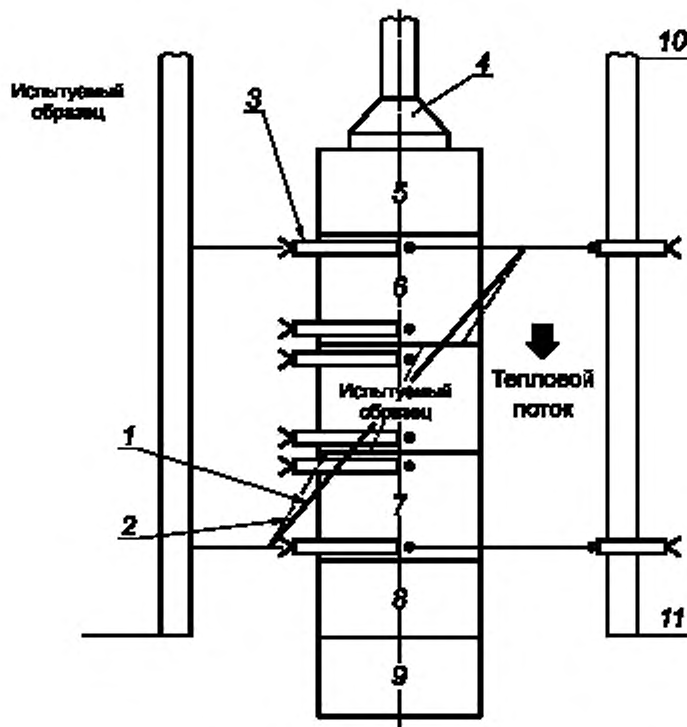
где T_1 — температура при Z_1 , К;

T_2 — температура при Z_2 , К;

T_3 — температура при Z_3 , К;

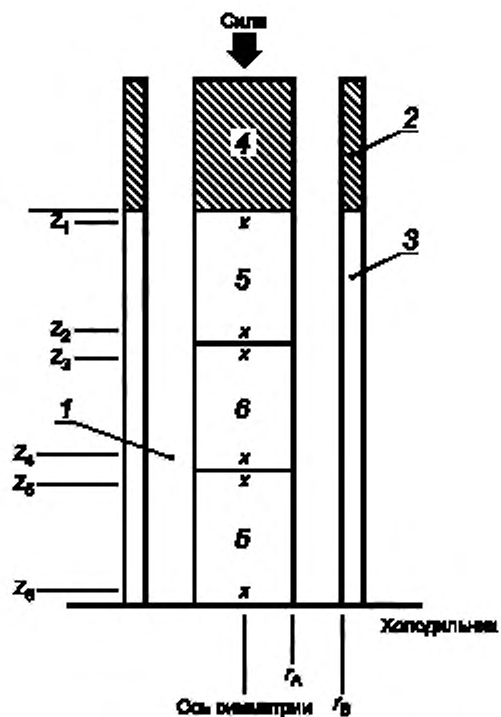
- T_4 — температура при Z_4 , К;
 T_5 — температура при Z_5 , К;
 T_6 — температура при Z_6 , К;
 Z_1 — координата 1-го датчика температуры, м;
 Z_2 — координата 2-го датчика температуры, м;
 Z_3 — координата 3-го датчика температуры, м;
 Z_4 — координата 4-го датчика температуры, м;
 Z_5 — координата 5-го датчика температуры, м;
 Z_6 — координата 6-го датчика температуры, м.

Такая схема является идеализированной, так как она не учитывает теплообмен между пакетом и изоляцией в каждой точке и равномерную передачу тепла на каждой границе раздела эталонных образцов и испытуемого образца. Погрешности, вызванные этими двумя допущениями, могут сильно изменяться. Из-за этих двух факторов должны быть предусмотрены ограничения на данный метод испытаний, если требуется достигнуть необходимой точности.



- 1 — градиент температуры в охранной оболочке; 2 — градиент температуры в пакете; 3 — термопара; 4 — зажим,
 5 — верхний нагреватель; 6 — верхний эталонный образец; 7 — нижний эталонный образец; 8 — нижний нагреватель;
 9 — холодильник; 10 — верхний охранный нагреватель; 11 — нижний охранный нагреватель

Рисунок 1 — Схема типичного испытуемого пакета и охранной оболочки, показывающая соответствие градиентов температуры



1 — изоляция; 2 — охраняемый нагреватель; 3 — металлическая или керамическая охранная оболочка; 4 — нагреватель, 5 — эталонный образец, б — испытуемый образец; x — приблизительное расположение термометров

Рисунок 2 — Схема метода одномерного стационарного теплового потока с использованием охраняемого нагревателя с указанием возможных мест установки датчиков температуры

5 Оборудование и материалы

5.1 Эталонные образцы

5.1.1 Для эталонных образцов должны быть использованы эталонные материалы или стандартные материалы с известными значениями теплопроводности. В таблице 1 приведены некоторые из общепризнанных эталонных материалов. Рисунок 3 показывает примерное изменение λ_M с температурой.

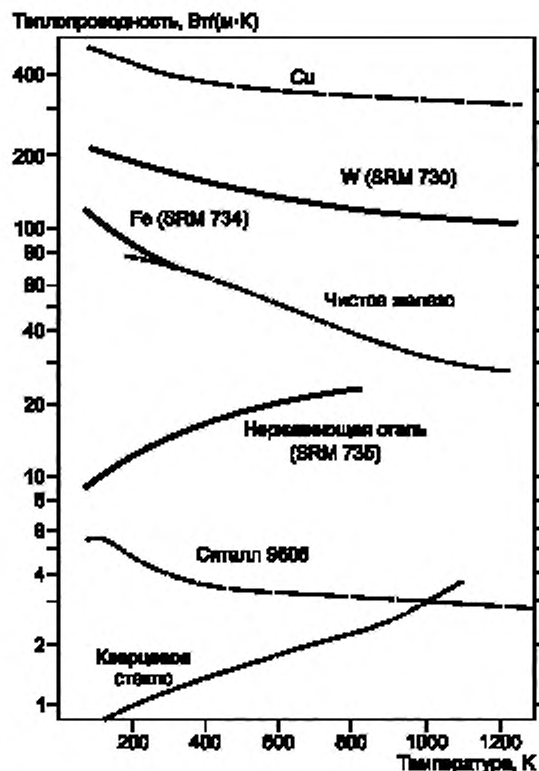


Рисунок 3 — Справочные значения теплопроводности эталонных материалов

Примечание — Выбранный для эталонных образцов материал должен иметь теплопроводность, наиболее близкую к теплопроводности измеряемого материала.

5.1.2 Таблица 1 не является исчерпывающей, и в качестве эталонных могут быть использованы другие материалы. Эталонный материал и источник значений λ_M должны быть указаны в протоколе испытаний.

Таблица 1 — Справочные данные характеристик эталонных материалов

Материал	Температурный диапазон, К	Погрешность, ± %	Теплопроводность, Вт/(м·К)
Электролитическое железо	От 2 до 1000 включ.	2	См. таблицу 2
Вольфрам	От 4 до 300 включ. » 300 » 2000 » Св. 2000	2 От 2 до 5 включ. » 5 » 8 »	См. таблицу 3
Аустенитная сталь	От 200 до 1200 включ.	< 5 %	См. таблицу 4
Медь	От 85 до 1250 включ.	< 2	$\lambda_M = 416,31 - 0,05904 \cdot T + 7,0872 \cdot 10^{-7} / T^3$
Ситалл	От 298 до 1025 включ.	6,5 4 для $T > 300$ К	$\lambda_M = 2,332 + 515,2/T$ $\lambda_M = 3,65367 - 6,64042 \cdot 10^{-4} \cdot T -$ $- 218,937 \cdot T^{-1} + 116163 \cdot T^{-2}$

Окончание таблицы 1

Материал	Температурный диапазон, К	Погрешность, ± %	Теплопроводность, Вт/(м·К)
Кварцевое стекло	1300	От 8 К до 900 К	$\lambda_M = (84,7/T) + 1,484 + 4,94 \cdot 10^{-4} \cdot T + 9,6 \cdot 10^{-13} \cdot T^4$
310 Нержавеющая сталь	От 300 до 1020 включ.	4	$\lambda_M = 12,338 + 1,781 \cdot 10^{-2} \cdot (T - 273,15)$
430 Нержавеющая сталь	От 300 до 770 включ.	4	$\lambda_M = 20,159 + 1,589 \cdot 10^{-2} \cdot (T - 273,15) - 1,283 \cdot 10^{-5} \cdot (T - 273,15)^2$

Таблица 2 — Теплопроводность электролитического железа

Температура, К	Теплопроводность, Вт/(м·К)
2	12,32
3	18,48
4	24,62
5	30,76
6	36,88
7	42,97
8	49,0
9	55,0
10	61,0
12	72,8
14	84,2
16	95,2
18	105,7
20	115,7
25	137,4
30	153,9
35	164,5
40	169,1
45	168,3
50	163,6
60	149,1
70	134,9
80	123,8
90	115,4
100	108,9
150	92,7
200	86,7
250	81,5
300	76,4
400	67,5
500	60,2
600	53,6
700	47,49
800	41,96
900	37,12
1000	32,98

Таблица 3 — Теплопроводность вольфрама

Температура, К	Теплопроводность, Вт/(м·К)
4	154
6	231
8	306
10	377
12	444
14	503
16	553
18	591
20	618
30	585
40	438
50	330
60	275
70	245
80	229
90	218
100	211
120	202
140	197
160	194
180	190
200	187
250	180
300	172
350	164
400	157
450	151
500	146
600	138
700	132
800	127
900	123
1000	120
1200	114
1400	110
1600	107
1800	105
2000	102
2200	101
2400	99
2600	98
2800	97
3000	97

Таблица 4 — Теплопроводность аустенитной стали

Температура, К	Теплопроводность, Вт/(м·К)
5	0,466
6	0,565
7	0,676
8	0,796
9	0,921
10	1,05
12	1,32
14	1,58
16	1,86
18	2,13
20	2,40
25	3,07
30	3,72
35	4,34
40	4,92
45	5,47
50	5,98
55	6,45
60	6,88
65	7,28
70	7,64
75	7,97
80	8,27
85	8,55
90	8,80
95	9,04
100	9,25
110	9,65
120	9,99
130	10,3
140	10,6
150	10,9
160	11,1
170	11,4
180	11,6
190	11,9
200	12,1
250	13,2
300	14,3
350	15,3
400	16,2
450	17,1
500	17,9
600	19,3
700	20,6
800	21,9

Окончание таблицы 4

Температура, К	Теплопроводность, Вт/(м·К)
900	23,0
1000	24,1
1100	25,1
1200	26,1

5.1.3 Требования, предъявляемые к любым эталонным материалам, включают стабильность свойств во всем диапазоне температур эксплуатации, совместимость с другими компонентами измерительной ячейки прибора, легкость крепления датчика температуры и точно известную теплопроводность. Поскольку погрешности из-за потерь тепла для конкретного увеличения λ , пропорциональны изменению λ_M/λ_S , для эталонных образцов следует использовать эталонный материал с λ_M , наиболее близкой к λ_S .

5.1.4 Если теплопроводность испытуемого образца λ_S находится между значениями коэффициента теплопроводности двух эталонных материалов, следует использовать эталонный материал с более высокой теплопроводностью λ_M , чтобы уменьшить общее падение температуры вдоль пакета.

5.2 Изоляционные материалы

В качестве изоляционных материалов используют порошковые, дисперсные и волокнистые материалы для снижения радиального теплового потока в окружающее пакет кольцевое пространство и потерь тепла вдоль пакета. Необходимо учитывать несколько факторов при выборе изоляции:

- изоляция должна быть стабильной в ожидаемом диапазоне температур, иметь низкое значение теплопроводности λ_i и быть простой в обращении;
- изоляция не должна загрязнять компоненты измерительной ячейки прибора, такие как датчики температуры, она должна иметь низкую токсичность и не должна проводить электрический ток.

Обычно используют порошки и твердые частицы, так как их легко утрамбовать. Можно использовать волокнистые маты с низкой плотностью.

5.3 Датчики температуры

5.3.1 На каждом эталонном образце должно быть установлено не менее двух датчиков температуры и двух на испытуемом образце. По возможности эталонные образцы и испытуемый образец должны содержать три датчика температуры в каждом. Дополнительные датчики необходимы для подтверждения линейности распределения температуры вдоль пакета или выявления ошибки вследствие некалиброванности температурного датчика.

5.3.2 Тип датчика температуры зависит от размера измерительной ячейки прибора, диапазона температур и окружающей среды в измерительной ячейке прибора, определяемыми изоляцией, эталонными образцами, испытуемым образцом и газом. Для измерения температуры может быть использован любой датчик, обладающий достаточной точностью, и измерительная ячейка прибора должна быть достаточно большой, чтобы возмущение теплового потока от датчиков температуры было незначительным. Обычно используются термопары. Их небольшие размеры и легкость крепления составляют явные преимущества.

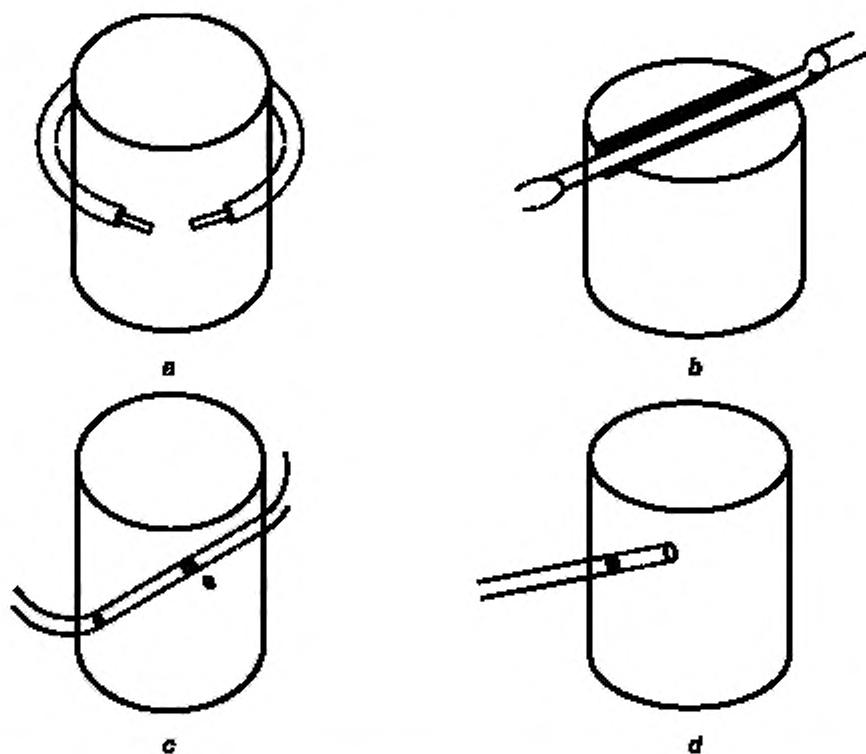
5.3.3 Термопары должны быть изготовлены из проволоки диаметром не более 0,1 мм. Для всех холодных спаев должна обеспечиваться постоянная температура. Эта температура поддерживается охлажденной суспензией, термостатом или электронной компенсацией опорной точки. Все термопары должны быть изготовлены либо из калиброванной проволоки, либо из проволоки, которая сертифицирована поставщиком, чтобы обеспечить пределы погрешности, указанные в ГОСТ Р 8.585.

5.3.4 Методы крепления термопар приведены на рисунке 4. Внутренние контакты могут быть получены в металлах и сплавах путем приваривания отдельных термоэлементов к поверхностям (рисунок 4а). Спаи термопар, приваренные встык или с королюком могут быть жестко прикреплены с помощью ковки, цементирования или сварки в узких канавках или небольших отверстиях (рисунки 4b, 4c и 4d).

5.3.5 На рисунке 4b термопара находится в радиальном пазу, а на рисунке 4c термопара протягивается через радиальное отверстие в материале. В случае использования термопары в защитной оболочке или термопары, оба термоэлемента которой находятся в электрическом изоляторе с двумя

отверстиями, может быть использовано крепление термопары, показанное на рисунке 4*d*. В последних трех случаях термопара должна быть термически соединена с твердой поверхностью подходящим клеем или высокотемпературным цементом. Все четыре процедуры, показанные на рисунке 4, должны включать в себя закалку проводов на поверхностях, витки проволоки в изотермических зонах, тепловые заземления проводов на охранном кожухе или сочетание всех трех.

5.3.6 Поскольку неточность расположения датчика температуры приводит к большим погрешностям, особое внимание должно быть уделено определению правильного расстояния между датчиками и расчету возможной ошибки в результате какой-либо неточности.



a — внутренний сварной шов с разделенными термоэлементами, привариваемыми к испытуемому образцу или эталонным образцам таким образом, чтобы сигнал проходил через материал, *b* — радиальный паз на плоской поверхности крепления оголенного провода или датчика термопары с керамической изоляцией; *c* — небольшое радиальное отверстие, просверленное через испытуемый образец или эталонные образцы, и неизолированная (допускается, если материал представляет собой электрический изолятор) или изолированная термопара, протянутая через отверстие; *d* — небольшое радиальное отверстие, просверленное в испытуемом образце или эталонных образцах, и термопара, помещенная в отверстие

Рисунок 4 — Крепление термопар

Примечание — Во всех случаях термоэлементы должны быть термически закалены или термически заземлены на охранную оболочку для минимизации погрешности измерения из-за теплового потока к или из горячего спая.

5.4 Система нагружения

5.4.1 Метод испытания требует равномерного переноса тепла через границу раздела эталонных образцов и испытуемого образца, когда датчики температуры находятся на расстоянии, лежащем в пределах r_A от границы раздела. Для этого необходимо обеспечить равномерное контактное сопро-

тивление прилегающих зон эталонных образцов и испытуемого образца, которое может быть создано путем приложения осевой нагрузки в сочетании с проводящей средой на границах раздела. Не рекомендуется проводить измерения в вакууме, если он не требуется для защитных целей.

5.4.2 При испытаниях материалов с низкой теплопроводностью используются тонкие испытуемые образцы, поэтому датчики температуры должны быть установлены близко к поверхности. В таких случаях на границах раздела должен быть введен очень тонкий слой высоко теплопроводящей жидкости, пасты, мягкой металлической фольги или экрана.

5.4.3 В конструкции измерительного прибора должны быть предусмотрены средства для наложения воспроизводимой и постоянной нагрузки вдоль пакета с целью минимизации межфазных сопротивлений на границах раздела эталонных образцов и испытуемого образца. Нагрузка может быть приложена пневматически, гидравлически, действием пружины или расположением груза. Вышеуказанные механизмы приложения нагрузки являются постоянными при изменении температуры пакета. В некоторых случаях прочность на сжатие испытуемого образца может быть настолько низкой, что приложенная сила должна быть ограничена весом верхнего эталонного образца. В этом случае особое внимание должно быть уделено погрешностям, которые могут быть вызваны плохим контактом, для чего датчики температуры необходимо располагать вдали от любого возмущения теплового потока на границах раздела.

5.5 Охранная оболочка

5.5.1 Пакет, состоящий из испытуемого образца и эталонных образцов, должен быть заключен в защитную оболочку с правильной круговой симметрией. Охранная оболочка может быть металлической или керамической, и ее внутренний радиус должен быть таким, чтобы отношение r_B/r_A находилось в диапазоне от 2,0 до 3,5. Охранная оболочка должна содержать по меньшей мере один охранный нагреватель для регулирования температурного профиля оболочки.

5.5.2 Охранная оболочка должна быть сконструирована и функционировать таким образом, чтобы температура ее поверхности была либо изотермической и приблизительно равной средней температуре испытуемого образца, либо иметь приблизительно линейный профиль, согласованный на верхнем и нижнем концах охранный оболочки с соответствующими позициями вдоль пакета. В каждом случае не менее трех датчиков температуры должно быть установлено на охранный оболочке в предварительно закордированных точках (см. рисунок 2) для измерения профиля температуры.

5.6 Измерительное оборудование

5.6.1 Сочетание температурного датчика и измерительного прибора, используемого для измерения выходного сигнала датчика, должно быть адекватным для обеспечения точности измерения температуры $\pm 0,04$ К и абсолютной погрешности менее $\pm 0,5$ %.

5.6.2 Измерительное оборудование для данного метода должно поддерживать требуемую температуру и измерение всех соответствующих выходных напряжений с точностью, соразмерной с точностью измерения температуры температурными датчиками.

6 Подготовка к проведению испытаний

6.1 Требования к испытуемым образцам

6.1.1 Испытуемые образцы, исследуемые по данному методу, не ограничиваются конкретной геометрией. Наиболее предпочтительно использование цилиндрических или призматических образцов. Области проводимости испытуемого образца и эталонных образцов должны быть одинаковыми с точностью до 1 %, и любое отличие в площади должно быть принято во внимание при расчетах результата. Для цилиндрической конфигурации радиусы испытуемого образца и эталонных образцов должны согласовываться с точностью до ± 1 %, а радиус испытуемого образца r_A должен быть таким, чтобы r_B/r_A составлял от 2,0 до 3,5. Каждая плоская поверхность испытуемого и эталонного образцов должна быть плоской с шероховатостью поверхности не более чем $R_a 32$ в соответствии с ГОСТ 2789, и нормали к каждой поверхности должны быть параллельными оси образца с точностью до ± 10 мин.

Примечание — В некоторых случаях это требование не является необходимым. Например, некоторые приборы могут состоять из эталонных образцов и испытуемых образцов с высокими значениями λ_M и λ_S , где ошибки из-за потерь тепла незначительны для длинных секций. Такие секции могут иметь достаточную длину, позволя-

ющую крепить датчики температуры на достаточном расстоянии от мест контакта, тем самым обеспечивая равномерность теплового потока. Длина испытуемого образца должна быть выбрана на основе сведений о радиусе и теплопроводности. Когда λ_M выше, чем теплопроводность нержавеющей стали, могут использоваться длинные испытуемые образцы с длиной $l/r_A \gg 1$. Такие длинные испытуемые образцы позволяют использовать большие расстояния между датчиками температуры, и это снижает ошибку, получаемую из-за неточности в расположении датчика. Когда λ_M ниже, чем теплопроводность нержавеющей стали, длина испытуемого образца должна быть уменьшена, так как погрешность измерения из-за потерь тепла становится слишком большой.

6.1.2 Если иное не установлено в нормативном документе или технической документации на материал, для проведения испытаний используют один испытуемый образец.

6.2 Настройка оборудования

6.2.1 Калибровка и поверка оборудования выполняется в следующих случаях:

- после сборки оборудования;
- если отношение λ_M к λ_S менее чем 0,3, или более чем 3 и подобрать значения теплопроводностей не представляется возможным;
- если форма испытуемого образца является сложной или испытуемый образец мал;
- если внесены изменения в геометрические параметры измерительной ячейки прибора;
- если принято решение использовать материалы эталонных образцов или изоляции, отличные от приведенных в подразделах 6.3 и 6.4;
- если оборудование ранее функционировало до достаточно высокой температуры, при которой могут измениться свойства компонентов, такие как, например, чувствительность термопары.

6.2.2 Указанные проверки должны проводиться путем сравнения не менее двух эталонных материалов следующим образом:

- выбрать эталонный материал, теплопроводность которого наиболее близка к предполагаемой теплопроводности испытуемого образца;
- теплопроводность λ испытуемого образца, изготовленного из эталонного материала, измеряется с помощью эталонных образцов, изготавливаемых из другого эталонного материала, который имеет значение λ , самое близкое к значению испытуемого образца. Например, проверку можно провести на образце ситалла, используя эталонные образцы, изготовленные из нержавеющей стали. Если измеренная теплопроводность образца не согласуется с значением из таблицы 1 после применения поправки на теплообмен, необходимо определить источники погрешностей.

7 Проведение испытаний

7.1 Выбирают эталонные образцы, чтобы их термическая проводимость была того же порядка величин, который ожидается для испытуемого образца. После оснащения необходимых эталонных образцов температурными датчиками и их установки в измерительную ячейку, испытуемый образец оснащают аналогичными средствами. Испытуемый образец вставляют в пакет таким образом, чтобы он помещался между эталонными образцами и контактировал с соседними эталонными образцами как минимум 99 % площади каждой поверхности. Для снижения поверхностного сопротивления может использоваться мягкая фольга или другая контактная среда. Если измерительная ячейка должна быть защищена от окисления во время испытания или если измерение требует определенного газа или давления газа для контроля λ_T , то измерительная ячейка наполняется и продувается рабочим газом с установленным давлением. Для нагрузки пакета следует применять силу, необходимую для уменьшения эффектов неравномерного термического сопротивления на границе раздела фаз.

7.2 Включают верхний и нижний нагреватели на обоих концах пакета и регулируют до тех пор, пока разности температур между точками Z_1 и Z_2 , Z_3 и Z_4 , а также Z_5 и Z_6 не будут больше 200-кратной погрешности датчика температуры, но не более 30 К, и испытуемый образец не будет находиться при средней температуре, требуемой для измерения. Несмотря на то что точный профиль температуры вдоль охранной оболочки не требуется для $r_B/r_A \geq 3$, мощность охранных нагревателей регулируют до тех пор, пока профиль температуры вдоль оболочки $T_g(Z)$ не станет постоянным во времени с точностью не более $\pm 0,1$ К и будет:

- либо линейным, таким, чтобы $T_g(Z)$ совпадала с температурой вдоль пакета как минимум в трех местах, в том числе температурой верхнего датчика, расположенного на верхнем эталонном образце, нижнего датчика, расположенного на нижнем эталонном образце, и срединной плоскости испытуемого образца;

- либо постоянным относительно Z с точностью не более ± 5 К и соответствующим средней температуре испытуемого образца.

Примечание — Верхний и нижний нагреватели могут быть прикреплены к концам эталонных образцов или конструкции, примыкающей к эталонным образцам. Питание верхнего и нижнего нагревателей может осуществляться переменным или постоянным током. Питание верхнего и нижнего нагревателей должно быть достаточно устойчивым, чтобы кратковременные колебания температуры на ближайшем к верхнему или нижнему нагревателю датчике эталонного образца не превышали $\pm 0,03$ К. Верхний и нижний нагреватели в сочетании с охранным нагревателем оболочки и системой охлаждения должны поддерживать долгосрочный дрейф температуры менее $\pm 0,05$ К/ч.

7.3 После достижения измерительной ячейкой стационарных условий (дрейф температуры менее 0,05 К/ч) необходимо определить показания всех датчиков температуры.

8 Обработка результатов испытаний

8.1 Выходные сигналы от датчиков температуры должны быть преобразованы в температуру, а кажущийся тепловой поток на единицу площади q' в эталонных образцах вычисляются по формулам:

- для верхнего эталонного образца

$$q'_T = \lambda_{M1} \frac{T_2 - T_1}{Z_2 - Z_1}, \quad (2)$$

- для нижнего эталонного образца

$$q'_B = \lambda_{M2} \frac{T_6 - T_5}{Z_6 - Z_5}. \quad (3)$$

В каждом из этих уравнений подставляемое значение λ_M должно быть получено на основе данных 5.1 для средней температуры эталонных образцов. Значения q'_T и q'_B должны согласовываться друг с другом в пределах $\pm 10\%$ в случае незначительного теплообмена с изоляцией. Такая согласованность не является достаточным условием (и не всегда является необходимым условием) для обеспечения низкой погрешности из-за потерь тепла.

8.2 Значение теплопроводности испытуемого образца при температуре $(T_3 + T_4)/2$ без учета поправки на теплообмен с изоляцией вычисляются по формуле

$$\lambda'_S = \frac{(q'_T + q'_B)(Z_4 - Z_3)}{2(T_4 - T_3)}. \quad (4)$$

Примечание — Для такой процедуры расчета фактически требуется только два датчика температуры на каждой секции пакета. В этом случае третий датчик, расположенный на каждой секции, служит для проверки согласованности двух других. Некоторые методики расчета требуют наличие более двух датчиков для получения дополнительной информации о градиенте температуры dT/dZ .

9 Протокол испытаний

Протокол с результатами испытаний должен содержать следующую информацию:

- полную информацию об испытуемом образце, включая размеры и форму;
- полную информацию об изоляции и источнике значений λ_p , природе газа и его давлении;
- информацию о датчиках температуры, их размерах и способе установки;
- полную информацию о геометрических размерах измерительной ячейки, включая r_A , r_B , высоту испытуемого образца, высоту эталонных образцов и расстояния между датчиками температуры;
- приложенную к пакету силу;
- материал эталонных образцов и источник значений λ_M , если он отличен от данных из таблицы 1;
- сведения о результатах проверки измерительного оборудования с указанием использованных эталонных и испытуемых образцов и погрешности.

Пример — Результаты измерения теплопроводности ситалла с эталонными образцами из нержавеющей стали находились в пределах $\pm 4\%$ от принятых значений для ситалла в интервале температур от 250 К до 900 К;

- отклонения от настоящего стандарта;
- измеренные значения температуры и теплопроводности испытуемого образца;
- ссылку на настоящий стандарт.

**Приложение ДА
(справочное)**

**Оригинальный текст невключенных структурных элементов
примененного стандарта АСТМ**

ДА.1**1 Область применения****Примечания**

1 Для применения данной методики система считается однородной, если кажущаяся теплопроводность образца λ_A не изменяется с изменением толщины или площади поперечного сечения более чем на $\pm 5\%$. Для композиционных материалов и гетерогенных систем, состоящих из соединенных вместе пластин или плит, образец должен быть более чем 20 единиц шириной и 20 единиц толщиной соответственно, где за единицу принята толщина наиболее толстой плиты или пластины, при этом изменения диаметра или ширины образца в половину единицы будет влиять на кажущуюся теплопроводность λ_A менее чем на $\pm 5\%$. Для систем, которые являются прозрачными или частично прозрачными в инфракрасной области спектра, совокупная ошибка из-за неоднородности и передачи фотонов должна быть менее $\pm 5\%$. Измерения сильно прозрачных твердых тел должны сопровождаться сведениями об инфракрасном коэффициенте поглощения, или результаты должны быть представлены как кажущаяся теплопроводность λ_A .

2 Этот метод испытаний также может быть использован для оценки контактных теплопроводности/термического сопротивления материалов.

1.2 Величины, указанные в единицах СИ, считаются стандартными. Другие единицы измерения в настоящем стандарте не используются.

1.3 В настоящем стандарте не предусмотрено рассмотрение всех вопросов обеспечения безопасности, связанных с его применением. Пользователь настоящего стандарта несет ответственность за установление соответствующих правил по технике безопасности и охране здоровья, а также определяет целесообразность применения законодательных ограничений перед его использованием.

ДА.2**5 Применение**

5.1 Сравнительный метод измерения теплопроводности применяется для конструкционных материалов, в том числе керамики, полимеров, металлов и сплавов, огнеупоров, углеродов и графитов, включая комбинации и другие составные формы каждого.

5.2 Пригодная конструкция системы с одномерным тепловым потоком и охранным нагревателем имеет сложную конфигурацию, и в настоящем стандарте нецелесообразно пытаться разобраться в подробностях конструкции, охватывающих все непредвиденные обстоятельства, которые могут создать трудности для человека без технических знаний о теории теплового потока, измерении температуры, а также об общих методах испытаний. Стандартизация настоящего метода испытаний не намерена ограничивать каким-либо образом дальнейшее развитие научно-исследовательскими работниками новых методик или усовершенствованных процедур. Новые или усовершенствованные методики должны быть тщательно проверены. Требования, предъявляемые к конструкции устройства, изложены в разделе 9.

ДА.3

Таблица 1 — Справочные данные характеристик эталонных материалов

Материал	Температурный диапазон, К	Погрешность, $\pm\%$	Теплопроводность, Вт/(м К)
Purex	От 90 до 600 включ. От 140 до 470 включ.	< 2 для $T > 200$ К	$\lambda = 1,1036 + 1,659 \cdot 10^{-3}(T - 273,15) - 3,982 \cdot 10^{-6} \times (T - 273,15)^2 + 6,746 \cdot 10^{-9}(T - 273,15)^3$ К
Inconel 600	От 300 до 1020 включ.	4	$\lambda = 12,479 + 1,648 \cdot 10^{-2}(T - 273,15) + 3,741 \cdot 10^{-6} \times (T - 273,15)^2$
Nimonic 75	От 300 до 1020 включ.	4	$\lambda = 11,958 + 1,657 \cdot 10^{-2}(T - 273,15) + 3,252 \cdot 10^{-6} \times (T - 273,15)^2$

ДА.4

6 Требования

6.2.2 Некоторые примеры изоляторов приведены в таблице 2.

Таблица 2 — Подходящие материалы для тепловой изоляции

Материал	Теплопроводность, Вт/(м·К)		
	300 К	800 К	1300 К
Порошки:			
диатомит	0,053	0,10	0,154
вспененный оксид алюминия	0,21	0,37	0,41
вспененный оксид циркония	0,19	0,33	0,37
вермикулит	0,07	0,16	...
перлит	0,050	0,17	...
Маты и войлоки:			
алюмосиликаты 60—120 кг/м ³	0,044	0,13	0,33
оксид циркония 60—90 кг/м ³	0,039	0,09	0,25

Примечание — Все материалы из списка могут применяться при температурах не выше 1300 К, кроме тех, где есть указания.

ДА.5

10 Обработка результатов

10.2 Поправки на внешний теплообмен:

10.2.1 Расчет теплопроводности образца путем простого сравнения температурных градиентов в эталонных образцах и в исследуемом образце менее точен в том случае, если исследуемый образец или эталонные образцы, или оба образца имеют низкую теплопроводность в сравнении с изоляцией. Прибор должен быть сконструирован таким образом, чтобы эти ошибки были минимальными. Отклонение от равномерного теплового потока выражено следующим образом:

$$\gamma = F_g F_\lambda, \quad (5)$$

где F_g — функция размеров системы;

F_λ — функция λ_M , λ_I и λ_S .

Функция F_g имеет значения, лежащие между 2 и 3 для соотношения радиуса охранной оболочки к радиусу пакета, указанного для системы. Функция F_λ показана на рисунке 5 как функция λ/λ_I при различных значениях λ_M/λ_I для линейной охранной оболочки. При высоких соотношениях λ_M/λ_I и λ_S/λ_I в поправках не будет необходимости, так как отклонение от идеального теплового потока будет незначительно. Например, результаты F_λ и F_g будут менее чем 0,10 (10 %) для всех измерений, в которых λ_M/λ_I и λ_S/λ_I более 30. Если значение $F_g F_\lambda$ ниже 10 %, соотношения λ_M/λ_I и λ_S/λ_I находятся в пределах границ, изображенных на рисунке 5.

10.2.2 Измерения материалов, у которых соотношения λ_M/λ_I и λ_S/λ_I не попадают в эти границы, дополняют коррекциями внешнего теплового потока. Эти коррекции определяют с использованием трех различных путей:

10.2.2.1 Использование аналитических методик, описанных в работах Дидиона и Флинна.

10.2.2.2 Использование методов конечных разностей и конечных элементов для расчета теплопроводности.

10.2.2.3 Использование в качестве образцов нескольких различных эталонных материалов или стандартов.

Все образцы должны иметь такой же размер, как и образец с неизвестной теплопроводностью, и одинаковую подготовку поверхности.

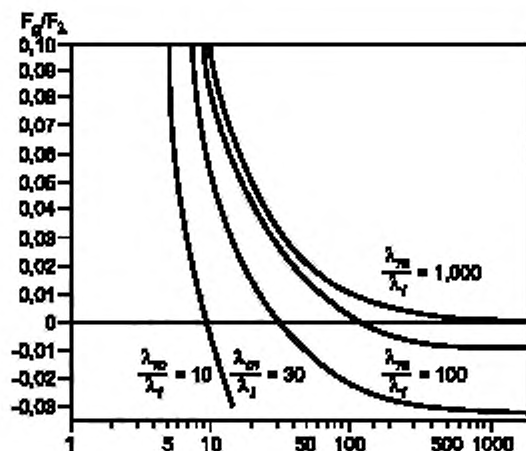


Рисунок 5 — Частичный теплообмен между пакетом «эталонные образцы — образец» и окружающей изоляцией как функция λ_M/λ_Y для нескольких значений λ_S/λ_Y

ДА.6

12 Точность

12.1 Пример оценки погрешности:

12.1.1 Допущение для системы, в которой оба эталонных образца и образец имеют одинаковую длину, все расстояния между датчиками равны 13 мм и $\lambda_M = \lambda_S$:

$$\left| \frac{\delta \lambda_M}{\lambda_M} \right| = |0,003|; \quad (6)$$

$$Z_2 - Z_1 - Z_4 - Z_3 - Z_6 - Z_5 = 13 \text{ мм};$$

$$T_2 - T_1 - T_4 - T_3 - T_6 - T_5 = 10 \text{ К};$$

$$\delta(Z_2 - Z_1) - \delta(Z_4 - Z_3) - \delta(Z_6 - Z_5) = 0,2 \text{ мм};$$

$$\delta(T_2 - T_1) - \delta(T_4 - T_3) - \delta(T_6 - T_5) = 0,04 \text{ К}.$$

12.1.2 Максимальные значения $\delta(Z_2 - Z_1)$ и т. д. приблизительно определены исходя из отклонения $\pm 0,5d$ (d — диаметр датчика) в каждой точке измерения температуры. Поэтому если диаметр каждого датчика составляет 0,2 мм, то погрешность в различии будет $\pm 0,2$ мм. Значение $\delta(T_2 - T_1)$ и т. д. рассчитывают на основе абсолютной точности датчика.

12.1.3 При таких значениях относительная погрешность λ'_S составит $|0,069|$ или $\pm 6,9\%$.

12.2 Неисключаемые погрешности

12.2.1 Есть по крайней мере три другие ошибки, которые могут внести вклад в общую погрешность системы, и ими являются (1) неравномерное сопротивление на границе раздела фаз, (2) теплообмен между пакетом и охранной оболочкой и (3) потери тепла через изоляцию вокруг пакета. Эти три ошибки должны быть сведены к минимуму или применяться соответствующие поправки, если необходимо получить требуемую точность.

12.2.2 Вклады от двух последних ошибок могут быть приблизительно определены с использованием результатов соответствующих экспериментов, проведенных при различных температурах охранной оболочки образца и равновесной температуры пакета.

12.3 В целом — международные межлабораторные исследования с привлечением абсолютных методов показали, что точность $\pm 6,8\%$ может быть достигнута в интервале температур от 300 К до 600 К. Несмотря на то что можно выявить определенную систематическую погрешность, это указывает на то, что значения были порядка на 2% ниже, чем значения, полученные абсолютным методом. Указанная работа находится на учете в ASTM в качестве исследовательского отчета.

Приложение ДБ
(справочное)

**Сопоставление структуры настоящего стандарта со структурой
примененного в нем стандарта АСТМ**

Таблица ДБ.1

Структура настоящего стандарта			Структура стандарта АСТМ E1225-13		
Раздел	Подраздел	Пункт	Раздел	Подраздел	Пункт
1	—	—	1	1.1	—
				(1.2—1.3)*	—
2	—	—	2	2.1	—
3	3.1	3.1.1—3.1.2	3	3.1	3.1.1
	3.2	3.2.1—3.2.15			3.1.2
4	4.1—4.2	—	4	4.1—4.2	—
—	—	—	5*	5.1—5.2	—
5	5.1	5.1.1—5.1.4	6	6.1	6.1.1—6.1.4
	5.2	—		6.2	6.2.1 6.2.2*
	5.3	5.3.1—5.3.6		6.3	6.3.1—6.3.6
	5.4	5.4.1—5.4.3		6.4	6.4.1—6.4.3
	5.5	5.5.1—5.5.2		6.5	6.5.1—6.5.2
	5.6	5.6.1—5.6.2		6.6	6.6.1—6.6.2
6	6.1	6.1.1—6.1.2	7	7.1—7.2	—
	6.2	6.2.1—6.2.2	8	8.1	8.1.1—8.1.6
7	7.1—7.3	9		8.2	8.2.1—8.2.2
8	8.1—8.2	—	10	9.1—9.3	—
				10.1	10.1.1—10.1.2
9	—	—	11	10.2*	10.2.1—10.2.2
				11.1	11.1.1—11.1.10
—	—	—	12*	12.1—12.2	—
Приложение		ДА	Приложение		—
		ДБ			—
		ДВ			—

* Данный раздел (подраздел, пункт) исключен, т. к. его положения носят поясняющий, справочный или рекомендательный характер.

Приложение ДВ
(справочное)

**Сведения о соответствии ссылочного национального стандарта стандарту ASTM,
использованному в качестве ссылочного в примененном стандарте ASTM**

Таблица ДВ.1

Обозначение ссылочного национального стандарта	Степень соответствия	Обозначение и наименование ссылочного стандарта ASTM
ГОСТ Р 8.585	NEQ	ASTM E230 «Спецификация и таблицы значений температуры и электродвижущей силы (ЭДС) для стандартизированных термопар»
<p>Примечание — В настоящей таблице использовано следующее условное обозначение степени соответствия стандарта:</p> <p>- NEQ — неэквивалентный стандарт.</p>		

Ключевые слова: композиты; теплопроводность; одномерный тепловой поток; стационарный метод

Редактор *Л.С. Зимилова*
Технический редактор *В.Н. Прусакова*
Корректор *М.С. Кабашова*
Компьютерная верстка *Е.А. Кондрашовой*

Сдано в набор 22.04.2019. Подписано в печать 28.05.2019. Формат 60×84%. Гарнитура Ариал.
Усл. печ. л. 2,79. Уч.-изд. л. 2,52.

Подготовлено на основе электронной версии, предоставленной разработчиком стандарта

Создано в единичном исполнении во ФГУП «СТАНДАРТИНФОРМ»
для комплектования Федерального информационного фонда стандартов,
117418 Москва, Нахимовский пр-т, д. 31, к. 2.
www.gostinfo.ru info@gostinfo.ru