

---

ФЕДЕРАЛЬНОЕ АГЕНТСТВО  
ПО ТЕХНИЧЕСКОМУ РЕГУЛИРОВАНИЮ И МЕТРОЛОГИИ

---



НАЦИОНАЛЬНЫЙ  
СТАНДАРТ  
РОССИЙСКОЙ  
ФЕДЕРАЦИИ

ГОСТ Р  
57917—  
2017

---

## КОМПОЗИТЫ ПОЛИМЕРНЫЕ

Определение динамической вязкости  
термореактивных смол синусоидальным методом

Издание официальное



Москва  
Стандартинформ  
2017

## Предисловие

1 РАЗРАБОТАН Автономной некоммерческой организацией «Центр нормирования, стандартизации и классификации композитов» при участии Объединения юридических лиц «Союз производителей композитов»

2 ВНЕСЕН Техническим комитетом по стандартизации ТК 497 «Композиты, конструкции и изделия из них»

3 УТВЕРЖДЕН И ВВЕДЕН В ДЕЙСТВИЕ Приказом Федерального агентства по техническому регулированию и метрологии от 8 ноября 2017 г. № 1681-ст

### 4 ВВЕДЕН ВПЕРВЫЕ

5 Федеральное агентство по техническому регулированию и метрологии не несет ответственности за патентную чистоту настоящего стандарта. Патентообладатель может заявить о своих правах и направить в национальный орган по стандартизации аргументированное предложение о внесении в настоящий стандарт поправки для указания информации о наличии в стандарте объектов патентного права и патентообладателе

*Правила применения настоящего стандарта установлены в статье 26 Федерального закона от 29 июня 2015 г. № 162-ФЗ «О стандартизации в Российской Федерации». Информация об изменениях к настоящему стандарту публикуется в ежегодном (по состоянию на 1 января текущего года) информационном указателе «Национальные стандарты», а официальный текст изменений и поправок — в ежемесячном информационном указателе «Национальные стандарты». В случае пересмотра (замены) или отмены настоящего стандарта соответствующее уведомление будет опубликовано в ближайшем выпуске ежемесячного информационного указателя «Национальные стандарты». Соответствующая информация, уведомление и тексты размещаются также в информационной системе общего пользования — на официальном сайте Федерального агентства по техническому регулированию и метрологии в сети Интернет ([www.gost.ru](http://www.gost.ru))*

© Стандартиформ, 2017

Настоящий стандарт не может быть полностью или частично воспроизведен, тиражирован и распространен в качестве официального издания без разрешения Федерального агентства по техническому регулированию и метрологии

## КОМПОЗИТЫ ПОЛИМЕРНЫЕ

## Определение динамической вязкости термореактивных смол синусоидальным методом

Polymer composites.

Determination of dynamic viscosity of thermosetting resins by the sinusoidal method

Дата введения — 2018—06—01

## 1 Область применения

Настоящий стандарт распространяется на термореактивные смолы, находящиеся в жидком состоянии, обладающие вязкостью от 0,3 до 100000 мПа·с в температурном диапазоне от 20 °С до 120 °С и устанавливает метод определения динамической вязкости с помощью синусоидального виврокозиметра (далее — вискозиметр).

## 2 Нормативные ссылки

В настоящем стандарте использована нормативная ссылка на следующий стандарт:  
ГОСТ 32794 Композиты полимерные. Термины и определения

**Примечание** — При пользовании настоящим стандартом целесообразно проверить действие ссылочных стандартов в информационной системе общего пользования — на официальном сайте Федерального агентства по техническому регулированию и метрологии в сети Интернет или по ежегодному информационному указателю «Национальные стандарты», который опубликован по состоянию на 1 января текущего года, и по выпускам ежемесячного информационного указателя «Национальные стандарты» за текущий год. Если заменен ссылочный стандарт, на который дана недатированная ссылка, то рекомендуется использовать действующую версию этого стандарта с учетом всех внесенных в данную версию изменений. Если заменен ссылочный стандарт, на который дана датированная ссылка, то рекомендуется использовать версию этого стандарта с указанным выше годом утверждения (принятия). Если после утверждения настоящего стандарта в ссылочный стандарт, на который дана датированная ссылка, внесено изменение, затрагивающее положение, на которое дана ссылка, то это положение рекомендуется применять без учета данного изменения. Если ссылочный стандарт отменен без замены, то положение, в котором дана ссылка на него, рекомендуется применять в части, не затрагивающей эту ссылку.

## 3 Термины и определения

В настоящем стандарте применены термины по ГОСТ 32794, а также следующие термины с соответствующими определениями:

3.1 **кювета**: Сосуд с плоскими стенками, применяемый для исследования жидкостей.

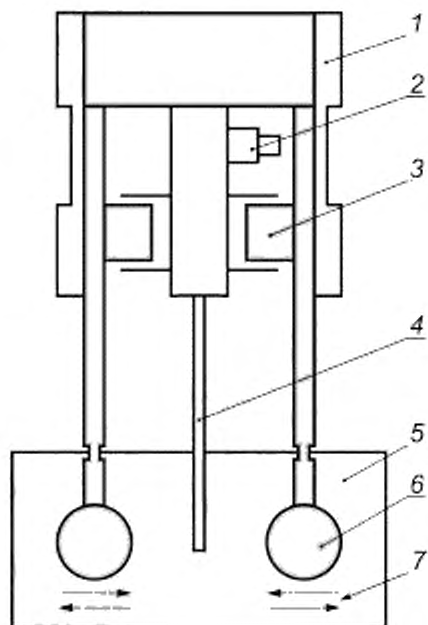
3.2 **рубашка**: Полость в вискозиметре, предназначенная для циркуляции охлаждающих или обогревающих жидкостей.

## 4 Сущность метода

4.1 Сущность метода определения динамической вязкости термореактивных смол синусоидальным методом вибрации заключается в следующем. Тонкие сенсорные пластины вискозиметра погружают в образец. Рессорная пластина вибрирует с постоянной частотой 30 Гц. Амплитуду колебаний устанавливают в зависимости от величины силы трения, которая возникает между сенсорными пласти-

нами и образцом вследствие влияния вязкости жидкости. Измерительная система вискозиметра регулирует возбуждаемый электрический ток, вызывающий вибрацию рессорной пластины, таким образом, чтобы амплитуда вибрации была постоянной. Поскольку сила трения вязкости прямо пропорциональна величине вязкости, то возбуждаемый электрический ток, необходимый для поддержания вибрации, также прямо пропорционален величине вязкости конкретного образца. Измерительная система вискозиметра фиксирует величину возбуждаемого электрического тока для того, чтобы обеспечить вибрацию сенсорных пластин с постоянной частотой и амплитудой, а затем определяет значение динамической вязкости по величине положительной корреляции между возбуждаемым электрическим током и вязкостью.

4.2 Схема приспособления с установленным образцом представлена на рисунке 1.



1 — рессорная пластина; 2 — датчик перемещения; 3 — электромагнитный привод; 4 — датчик температуры; 5 — образец; 6 — сенсорная пластина; 7 — направление вибрации

Рисунок 1 — Схема измерительной системы синусоидального вибровискозиметра

## 5 Оборудование

5.1 Синусоидальный вибровискозиметр с датчиком температуры. Номинальная частота вибрации сенсорных пластин вискозиметра должна быть 30 Гц.

Вискозиметр должен быть установлен на жесткой ровной поверхности, исключающей действие внешней вибрации и ударов.

Сенсорные пластины и датчик температуры вискозиметра должны быть сухими и чистыми.

5.2 Кювета из кварцевого стекла, в которую помещают образец. Допускается использование кюветы из иного материала, обеспечивающего нагрев образца до требуемой температуры.

5.3 Рубашка с ячейкой для установки кюветы с образцом.

В ячейке рубашки должен содержаться теплоноситель для обеспечения теплопередачи между рубашкой и кюветой с образцом. Количество теплоносителя должно быть таким, чтобы обеспечить равномерный обогрев образца в кювете. В качестве теплоносителя может использоваться любая жидкость, не вступающая в химическое взаимодействие с материалом кюветы и рубашки (например, глицерин, водно-глицериновая смесь, термическое масло).

5.4 Термостат, обеспечивающий постоянную заданную температуру внешнего контура, для нагрева образца и поддержания его температуры в заданных пределах.

## 6 Образцы для испытаний

6.1 Образцы должны иметь вязкость от 0,3 до 100000 мПа · с в температурном диапазоне от 20 °С до 120 °С

6.2 Количество образцов для испытаний определяют в соответствии с требованиями нормативных документов или технической документации на материал. При отсутствии таковых испытание проводят минимум на одном образце.

6.3 Способ отбора и порядок подготовки образцов к испытанию указывают в нормативных документах или технической документации на материал, или, при отсутствии таковых, осуществляют в соответствии с 6.4—6.6.

6.4 Образец отбирают после тщательного перемешивания материала до однородного состояния. Перемешивание материала может осуществляться встряхиванием, вращением или с применением механических и ручных мешалок в зависимости от вида и конструкции емкости.

6.5 Если невозможно осуществить отбор образца материала из-за высокой вязкости при температуре хранения, допускается подогрев емкости с материалом до приемлемого состояния для отбора образца.

6.6 Образец отбирают из любой точки емкости.

6.7 Образцы должны иметь однородную консистенцию без видимых следов некачественного перемешивания компонентов, механических включений и воздушных пузырьков.

6.8 Образцы термореактивных материалов не допускается испытывать при температурах, превышающих температуру начала активной реакции их отверждения.

## 7 Проведение испытаний

7.1 Образец помещают в кювету в количестве, необходимом для того, чтобы измерительная система вискозиметра погружалась в него до уровня сужений на сенсорных пластинах, как показано на рисунке 2. Расстояние от дна кюветы до нижней точки сенсорных пластин  $h$  должно составлять не менее 5 мм. Не допускается попадание образца из кюветы в ячейку рубашки.

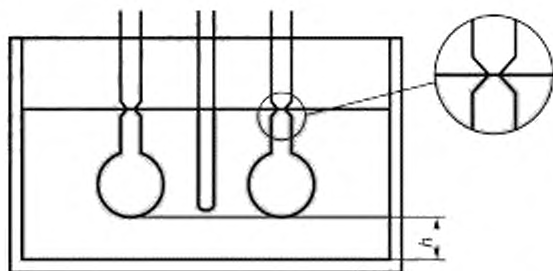


Рисунок 2 — Схема погружения измерительной системы вискозиметра в образец

7.2 Устанавливают кювету с образцом в ячейку рубашки и включают нагрев термостата. Погружают измерительную систему вискозиметра в образец в соответствии с 7.1. Температуру отслеживают по датчику температуры измерительной системы вискозиметра.

7.3 Если невозможно погрузить измерительную систему в образец вследствие чрезмерно высокой вязкости при текущей температуре, то кювету с образцом выдерживают в ячейке рубашки до достижения приемлемой вязкости.

7.4 Для определения динамической вязкости при заданной температуре проводят измерение после достижения образцом требуемой температуры. Записывают полученное значение динамической вязкости.

7.4.1 Для построения зависимости динамической вязкости от температуры проводят измерение вязкости образца в заданном интервале температур.

7.4.2 С помощью программного обеспечения вискозиметра строят график зависимости вязкости от температуры.

7.5 После завершения испытаний извлекают измерительную систему вискозиметра из кюветы с образцом. Образец утилизируют. Измерительную систему вискозиметра и кювету очищают от остатков образца.

7.6 При испытании более одного образца повторяют действия согласно 7.1—7.5 для каждого образца.

## 8 Обработка результатов

За результат испытаний принимают среднеарифметическое значение измерений динамической вязкости всех образцов.

## 9 Протокол испытаний

Протокол испытаний должен содержать следующие данные:

- дату(ы) и место проведения испытания;
- ссылку на настоящий стандарт;
- марку материала, ссылку на нормативные документы или техническую документацию на материал (и/или спецификацию), тип материала, производителя материала, номер партии, процедуру отбора образцов;
- количество испытываемых образцов;
- используемое испытательное оборудование с указанием марки и заводского номера;
- даты поверки (или сроки действия текущей поверки) всех средств измерений и оборудования;
- температуру (и/или температурный интервал) для каждого измерения вязкости;
- значение динамической вязкости при заданной температуре(ах) или зависимость вязкости от температуры в графической и/или табличной форме;
- любые отклонения от настоящего стандарта и аномалии, зафиксированные в процессе испытаний;
- Ф. И. О. оператора, проводившего испытания.

УДК 678.6-1:006.354

ОКС 83.120

Ключевые слова: полимерные композиты, динамическая вязкость, терморезактивные смолы, синусоидальный метод

---

**БЗ 11—2017/262**

Редактор *Р.Г. Говердовская*  
Технический редактор *В.Н. Прусакова*  
Корректор *М.В. Бучная*  
Компьютерная верстка *И.А. Налейкиной*

Сдано в набор 10.11.2017. Подписано в печать 15.11.2017. Формат 60 × 84  $\frac{1}{8}$ . Гарнитура Ариал.

Усл. печ. л. 0,93. Уч.-изд. л. 0,81. Тираж 22 экз. Зак. 2286.

Подготовлено на основе электронной версии, предоставленной разработчиком стандарта

---

Издано и отлечтано во ФГУП «СТАНДАРТИНФОРМ», 123001 Москва, Гранатный пер., 4.  
[www.gostinfo.ru](http://www.gostinfo.ru) [info@gostinfo.ru](mailto:info@gostinfo.ru)