
ФЕДЕРАЛЬНОЕ АГЕНТСТВО
ПО ТЕХНИЧЕСКОМУ РЕГУЛИРОВАНИЮ И МЕТРОЛОГИИ



НАЦИОНАЛЬНЫЙ
СТАНДАРТ
РОССИЙСКОЙ
ФЕДЕРАЦИИ

ГОСТ Р
57950—
2017
(ИСО 6721-10:2015)

**ПЛАСТМАССЫ.
ОПРЕДЕЛЕНИЕ МЕХАНИЧЕСКИХ СВОЙСТВ
ПРИ ДИНАМИЧЕСКОМ НАГРУЖЕНИИ**

Часть 10

**Комплексная вязкость при сдвиге
с использованием колебательного реометра
с параллельными пластинами**

(ISO 6721-10:2015, Plastics — Determination of dynamic mechanical properties —
Part 10: Complex shear viscosity using a parallel-plate oscillatory rheometer, MOD)

Издание официальное



Москва
Стандартинформ
2017

Предисловие

1 ПОДГОТОВЛЕН Автономной некоммерческой организацией «Центр нормирования, стандартизации и классификации композитов» при участии Объединения юридических лиц «Союз производителей композитов» на основе официального перевода на русский язык англоязычной версии указанного в пункте 4 стандарта, который выполнен ТК 497

2 ВНЕСЕН Техническим комитетом по стандартизации ТК 497 «Композиты, конструкции и изделия из них»

3 УТВЕРЖДЕН И ВВЕДЕН В ДЕЙСТВИЕ Приказом Федерального агентства по техническому регулированию и метрологии от 16 ноября 2017 г. № 1749-ст

4 Настоящий стандарт является модифицированным по отношению к международному стандарту ИСО 6721-10:2015 «Пластмассы. Определение механических свойств при динамическом нагружении. Часть 10. Комплексная вязкость при сдвиге с использованием колебательного реометра с параллельными пластинами» (ISO 6721-10:2015 «Plastics — Determination of dynamic mechanical properties — Part 10: Complex shear viscosity using a parallel-plate oscillatory rheometer», MOD) путем изменения содержания отдельных структурных элементов, которые выделены вертикальной линией, расположенной на полях напротив соответствующего текста, а также невключения отдельных структурных элементов, ссылок и/или дополнительных элементов.

Оригинальный текст модифицированных структурных элементов примененного международного стандарта приведен в дополнительном приложении ДА.

В настоящий стандарт не включены раздел 9, подраздел 8.1, пункт 7.7.3, приложение А примененного международного стандарта, которые нецелесообразно применять в российской национальной стандартизации в связи с тем, что они имеют рекомендательный, поясняющий или справочный характер.

Указанные разделы, не включенные в основную часть настоящего стандарта, приведены в дополнительном приложении ДБ.

Сопоставление структуры настоящего стандарта со структурой примененного в нем международного стандарта приведено в дополнительном приложении ДВ.

Наименование настоящего стандарта изменено относительно наименования указанного стандарта ИСО для приведения в соответствие с ГОСТ Р 1.5—2012 (пункт 3.5).

В настоящем стандарте ссылки на международные стандарты заменены соответствующими национальными и межгосударственными стандартами. Сведения о соответствии ссылочных национальных и межгосударственных стандартов международным стандартам, использованным в качестве ссылочных в примененном международном стандарте, приведены в дополнительном приложении ДГ

5 ВВЕДЕН ВПЕРВЫЕ

Правила применения настоящего стандарта установлены в статье 26 Федерального закона от 29 июня 2015 г. № 162-ФЗ «О стандартизации в Российской Федерации». Информация об изменениях к настоящему стандарту публикуется в ежегодном (по состоянию на 1 января текущего года) информационном указателе «Национальные стандарты», а официальный текст изменений и поправок — в ежемесячном информационном указателе «Национальные стандарты». В случае пересмотра (замены) или отмены настоящего стандарта соответствующее уведомление будет опубликовано в ближайшем выпуске ежемесячного информационного указателя «Национальные стандарты». Соответствующая информация, уведомление и тексты размещаются также в информационной системе общего пользования — на официальном сайте Федерального агентства по техническому регулированию и метрологии в сети Интернет (www.gost.ru)

Настоящий стандарт не может быть полностью или частично воспроизведен, тиражирован и распространен в качестве официального издания без разрешения Федерального агентства по техническому регулированию и метрологии

Содержание

1 Область применения	1
2 Нормативные ссылки	1
3 Термины и определения	2
4 Сущность метода	2
5 Оборудование	3
6 Образцы	3
7 Подготовка к проведению испытания	4
8 Проведение испытаний	5
9 Обработка результатов	6
10 Протокол испытаний	6
Приложение А (справочное) Проверка настроек реометра	8
Приложение ДА (справочное) Оригинальный текст модифицированных структурных элементов примененного международного стандарта	11
Приложение ДБ (справочное) Оригинальный текст невключенных структурных элементов примененного международного стандарта	20
Приложение ДВ (справочное) Сопоставление структуры настоящего стандарта со структурой примененного в нем международного стандарта	23
Приложение ДГ (справочное) Сведения о соответствии ссылочных национальных и межгосударственных стандартов международным стандартам, использованным в качестве ссылочных в примененном международном стандарте	24

ПЛАСТМАССЫ.
ОПРЕДЕЛЕНИЕ МЕХАНИЧЕСКИХ СВОЙСТВ ПРИ ДИНАМИЧЕСКОМ НАГРУЖЕНИИ

Часть 10

Комплексная вязкость при сдвиге с использованием колебательного реометра
с параллельными пластинами

Plastics. Determination of dynamic mechanical properties. Part 10. Complex shear viscosity using a parallel-plate oscillatory rheometer

Дата введения — 2018—06—01

1 Область применения

Настоящий стандарт устанавливает метод определения динамических реологических свойств пластмасс при угловых частотах, как правило, в диапазоне от 0,01 до 100 рад·с⁻¹ с помощью колебательного реометра с параллельными пластинами (далее — реометр). Настоящий метод используется для определения следующих динамических реологических характеристик: комплексная вязкость при сдвиге η^* , динамическая вязкость при сдвиге η' , мнимая составляющая комплексной вязкости при сдвиге η'' , комплексный модуль при сдвиге G^* , модуль потерь при сдвиге G'' и модуль упругости при сдвиге G' . Настоящий метод предназначен для измерения значений комплексной вязкости при сдвиге до 10 МПа·с.

Примечания

1 Измерение диапазона угловых частот ограничено характеристиками реометра, а также податливостью образца. При испытаниях с угловыми частотами менее 0,1 рад·с⁻¹ время испытаний может существенно увеличиться, поскольку для получения отдельного измерения необходимо время, обратно пропорциональное величине угловой частоты. Следовательно, при испытаниях на низких угловых частотах более вероятны деструкция или полимеризация образца, которые повлияют на получаемые результаты. При высоких угловых частотах образец может перекокситься или потрескаться по краям, что исказит результаты испытаний.

2 Диапазон измеряемых значений комплексной вязкости при сдвиге зависит от размеров образца, а также от характеристик реометра. Для образцов заданных размеров верхний предел диапазона значений комплексной вязкости при сдвиге ограничен максимальной амплитудой крутящего момента реометра, дискретностью измерения углового перемещения и податливостью материала. Поскольку эффекты податливости не являются характеристиками конкретного реометра, а относятся к свойствам материала, то при испытаниях они могут быть учтены путем введения соответствующих поправок.

Измерение динамических реологических свойств образцов в соответствии с настоящим стандартом ограничивается областью линейных вязкоупругих свойств.

2 Нормативные ссылки

В настоящем стандарте использованы нормативные ссылки на следующие стандарты:

ГОСТ 32794 Композиты полимерные. Термины и определения

ГОСТ Р 56801—2015 (ИСО 6721-1:2001) Пластмассы. Определение механических свойств при динамическом нагружении. Часть 1. Общие принципы

Примечание — При пользовании настоящим стандартом целесообразно проверить действие ссылочных стандартов в информационной системе общего пользования — на официальном сайте Федерального агентства по техническому регулированию и метрологии в сети Интернет или по ежегодному информационному указателю «Национальные стандарты», который опубликован по состоянию на 1 января текущего года, и по выпускам

ежемесячного информационного указателя «Национальные стандарты» за текущий год. Если заменен ссылочный стандарт, на который дана недатированная ссылка, то рекомендуется использовать действующую версию этого стандарта с учетом всех внесенных в данную версию изменений. Если заменен ссылочный стандарт, на который дана датированная ссылка, то рекомендуется использовать версию этого стандарта с указанным выше годом утверждения (принятия). Если после утверждения настоящего стандарта в ссылочный стандарт, на который дана датированная ссылка, внесено изменение, затрагивающее положение, на которое дана ссылка, то это положение рекомендуется применять без учета данного изменения. Если ссылочный стандарт отменен без замены, то положение, в котором дана ссылка на него, рекомендуется применять в части, не затрагивающей эту ссылку.

3 Термины и определения

В настоящем стандарте применены термины по ГОСТ Р 56801, ГОСТ 32794, а также следующие термины с соответствующими определениями:

3.1 режим контроля по деформации (controlled-strain mode): Испытание посредством приложения синусоидального углового перемещения заданной амплитуды.

3.2 режим контроля по напряжению (controlled-stress mode): Испытание посредством приложения синусоидального крутящего момента заданной амплитуды.

3.3 комплексная вязкость при сдвиге η^* , Па·с (complex shear viscosity): Отношение динамического напряжения к скорости деформации.

Динамическое напряжение σ , Па, вычисляют по формуле

$$\sigma(t) = \sigma_0 \exp(i\omega t), \quad (1)$$

где σ_0 — амплитуда циклов напряжения, Па;

$$i = \sqrt{-1};$$

ω — угловая частота, рад·с⁻¹;

t — время, с.

Динамическую деформацию при сдвиге $\gamma(t)$ вычисляют по формуле

$$\gamma(t) = \gamma_0 \exp(i(\omega t - \delta)), \quad (2)$$

где γ_0 — амплитуда циклов деформации;

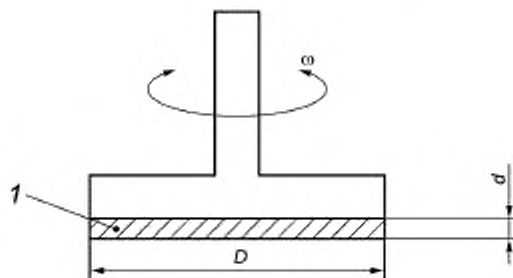
δ — фазовый угол между напряжением и деформацией, рад.

3.4 динамическая вязкость при сдвиге η' , Па·с (dynamic shear viscosity): Действительная часть комплексной вязкости при сдвиге.

3.5 мнимая часть комплексной вязкости при сдвиге, η'' , Па·с (out-of-phase component of the complex shear viscosity): Внефазовая составляющая комплексной вязкости при сдвиге.

4 Сущность метода

4.1 Образец помещают между двумя концентрическими круглыми параллельными пластинами, как показано на рисунке 1. Толщина образца мала по сравнению с диаметром пластин.



1 — образец, ω — угловая частота, d — толщина образца; D — диаметр пластины

Рисунок 1 — Схема измерительной системы реометра с параллельными пластинами

4.2 Образец подвергают сдвиговому нагружению при заданной угловой частоте и при заданной амплитуде синусоидального крутящего момента (далее — крутящий момент) или заданной амплитуде синусоидального углового перемещения (далее — перемещение). Это соответствует режимам испытаний «контроль по напряжению» и «контроль по деформации». При использовании режима контроля по напряжению результатом являются измеренные перемещение и фазовый угол между крутящим моментом и перемещением. При использовании режима контроля по деформации результатом являются измеренный крутящий момент и фазовый угол между перемещением и крутящим моментом.

4.3 Динамические реологические характеристики, указанные в разделе 1, а также значение фазового угла получают из измеренных крутящего момента, перемещения и размеров образца. При получении этих значений принимают допущение, что образец проявляет линейные вязкоупругие свойства в соответствии с 7.3.

4.4 Режим колебаний соответствует режиму I по ГОСТ Р 56801 (таблица 2), тип модуля — G_S по ГОСТ Р 56801 (таблица 3).

5 Оборудование

5.1 Реометр должен иметь две концентрические жесткие круглые параллельные пластины, между которыми помещают образец, в соответствии с рисунком 1. Одна из этих пластин должна совершать колебания при заданной угловой частоте, в то время как другая находится в зафиксированном положении. Полное отклонение по расстоянию между пластинами, вызванное их непараллельностью, а также отклонение по расстоянию между пластинами в процессе испытания должны быть не более $\pm 0,01$ мм.

Поверхность пластин должна быть обработана до максимальной шероховатости $R_a = 0,25$ мкм и не должна иметь видимых неоднородностей.

Примечание — Результаты испытаний, полученные на реометре, могут зависеть от типа материала, из которого изготовлены пластины. Такое влияние может быть установлено путем проведения испытаний с использованием пластин с различными материалами поверхности.

5.2 Реометр должен осуществлять измерения крутящего момента и перемещения, а также фазового угла между ними.

5.3 Устройство измерения крутящего момента должно быть соединено с одной из пластин. Точность измерения величины крутящего момента должна составлять ± 2 % от минимального значения, используемого для определения динамических свойств образца.

5.4 Устройство измерения перемещения следует монтировать к подвижной пластине. Точность измерения величины перемещения должна составлять $\pm 20 \cdot 10^{-6}$ рад.

5.5 Точность измерения величины угловой частоты должна составлять ± 2 % от ее абсолютного значения.

5.6 Камера с контролируемой температурой — по ГОСТ Р 56801. Температура испытаний должна контролироваться с точностью $\pm 0,5$ °С для температур выше 200 °С, с точностью $\pm 1,0$ °С для температур в диапазоне от 200 °С до 300 °С и с точностью $\pm 1,5$ °С для температур выше 300 °С.

Примечание — Температуру испытаний рекомендуется измерять с использованием устройства, которое находится в контакте с неподвижной пластиной или помещено в нее.

5.7 Реометр должен быть откалиброван в соответствии с нормативными документами или технической документацией производителя.

Примечание — Рекомендации по проверке настроек реометра приведены в приложении А.

6 Образцы

6.1 Процедуру отбора образцов, включая любые специальные методы подготовки образца и помещение его в реометр, осуществляют в соответствии с нормативными документами или технической документацией на материал. При отсутствии такой информации процедура отбора и подготовки образцов должна быть согласована с заинтересованными сторонами.

6.2 Количество образцов — по ГОСТ Р 56801 (раздел 7). Также должны быть предусмотрены два дополнительных образца: для определения термической стойкости материала и области линейных вязкоупругих свойств.

6.3 Если испытуемый материал гигроскопичен или содержит летучие компоненты, то до испытаний образцы хранят специальным образом для предотвращения или минимизации изменений вязкости (например, в эксикаторе или иной герметичной упаковке). В отдельных случаях перед подготовкой образцов может потребоваться сушка материала.

6.4 Образцы не должны содержать любых видимых посторонних включений или воздушных пузырьков.

6.5 Образцы должны быть в форме диска, если они получены литьем, прессованием или вырезаны из листового материала. Допускается получение образца путем размещения между пластинами полимера в виде порошка или гранул и нагревания его до заданной температуры. Образцы могут доводиться до расплавленного состояния, только если они не чувствительны к окислению или к потерям летучих веществ.

6.6 Толщину образца устанавливают расстоянием между пластинами и измеряют с точностью $\pm 0,01$ мм. Диаметр образца принимается равным диаметру пластин и должен измеряться с точностью $\pm 0,01$ мм. Для минимизации ошибок, получаемых при определении свойств материала, рекомендуется использовать образцы толщиной от 0,5 до 3 мм с отношением диаметра пластины к толщине образца от 10 до 50. Для низковязких расплавов полимеров допускается использовать образцы иной толщины.

7 Подготовка к проведению испытания

7.1 Общие положения

7.1.1 Сравнительные испытания проводят при одинаковых температурных режимах. Температурные режимы устанавливают в соответствии с нормативными документами или технической документацией на материал. При отсутствии такой информации температурные режимы должны быть согласованы с заинтересованными сторонами.

7.1.2 Выдерживают реометр при заданной температуре испытания до достижения термического равновесия. Рекомендуемое время для достижения равновесия составляет от 15 до 30 мин. Пластины приводят в контакт друг с другом. Обнуляют индикатор зазора.

7.1.3 Образец в твердом или расплавленном состоянии помещают между пластинами реометра. Образец должен заполнить зазор между двумя пластинами. Любой избыток материала по краям пластин должен быть удален перед началом испытания. При необходимости после очистки краев пластин допускается легкое сдавливание образца для обеспечения хорошего контакта, не допуская выступания образца за края пластин.

7.1.4 Производят измерение комплексного модуля при сдвиге G^* , модуля упругости при сдвиге G' и модуля потерь при сдвиге G'' при температуре испытания.

7.1.5 Определяют промежуток времени, за который измеряемые значения G^* , G' и G'' стабилизируются. Этот период времени, необходимый для достижения термического равновесия между образцом и пластинами, считается временем предварительного нагрева.

7.1.6 После достижения термического равновесия измеряют толщину образца, которая эквивалентна расстоянию между пластинами в соответствии с 6.6. Это значение толщины образца используют в последующих расчетах.

7.1.7 Кондиционирование образца осуществляют в реометре в течение определенного периода времени при нулевом сдвиге и/или путем предварительного сдвига (приложение сдвиговой нагрузки к образцу без регистрации данных) непосредственно перед испытанием. Кондиционирование осуществляют при температуре испытания.

7.2 Определение термической стойкости материала

7.2.1 Перед испытанием в соответствии с разделом 8 один дополнительный образец из партии согласно 6.2 выдерживают при температуре испытания для определения его термической стойкости. Выдержку осуществляют при таких значениях угловой частоты, диаметра образца и крутящего момента или перемещения, которые будут использованы при испытании в соответствии с разделом 8. Допускается выдержка образца при нескольких угловых частотах.

Примечание — Влияние эффектов деструкции образца на реологические свойства, как правило, легко устанавливают испытаниями при низких угловых частотах.

7.2.2 Время термической стойкости определяют как время от начала выдержки до момента, в который любое из измеренных значений G^* , G' и G'' изменится на 5% от их начального значения. Время

термической стойкости выражают как время при заданной температуре и угловой частоте, например 500 с при 250 °С и 1 рад·с⁻¹. Испытание в соответствии с разделом 8 следует проводить за меньшее время, чем время термической стойкости.

Примечание — В отдельных случаях необходимо исключить первые полученные результаты при определении начальных значений модуля, вызванные стабилизированием режима испытания.

7.2.3 Для некоторых материалов невозможно получить необходимые результаты в пределах времени термической стойкости вследствие быстрой деструкции или полимеризации материала. В таких случаях в протоколе испытаний указывают процентное изменение модуля, происходящее в течение испытания. Это значение определяют исходя из времени выдержки.

7.3 Определение области линейных вязкоупругих свойств в режиме контроля по деформации или контроля по напряжению

7.3.1 Перед испытанием в соответствии с разделом 8 на одном дополнительном образце из партии, указанном в 6.2, определяют границу области линейных вязкоупругих свойств в режиме контроля по деформации или в режиме контроля по напряжению.

7.3.1.1 В режиме контроля по деформации определяют максимальное возможное перемещение, при котором материал проявляет линейные вязкоупругие свойства.

7.3.1.2 В режиме контроля по напряжению определяют максимальный возможный крутящий момент, при котором материал проявляет линейные вязкоупругие свойства.

7.3.2 Определение границы области линейных вязкоупругих свойств осуществляют с использованием тех же значений диаметра образца, угловой частоты и температуры, которые будут использованы при испытании в соответствии с разделом 8. Допускается проведение измерения при более чем одной частоте для проверки возможного влияния угловой частоты на границу области линейных вязкоупругих свойств.

7.3.3 Определение границы области линейных вязкоупругих свойств проводят путем увеличения перемещения (крутящего момента) в пределах диапазона значений с шагом не более 1 %.

7.3.4 Строят зависимости комплексного модуля при сдвиге G^* , модуля упругости при сдвиге G' и модуля потерь при сдвиге G'' от перемещения (крутящего момента).

7.3.5 Максимальное значение перемещения (крутящего момента), при котором изменение любого из параметров G^* , G' или G'' составляет более 5 %, считается границей области линейных вязкоупругих свойств материала.

7.3.6 Испытание образцов в соответствии с разделом 8 осуществляют при значениях перемещения (крутящего момента), не превышающих границы области линейных вязкоупругих свойств.

7.3.7 При невозможности определения области линейных вязкоупругих свойств это должно быть отражено в протоколе испытания.

Примечание — Для некоторых материалов область линейных вязкоупругих свойств ограничивается очень малыми значениями амплитуды колебаний (крутящего момента). В данном случае погрешности измерений препятствуют точному определению свойств образца.

8 Проведение испытаний

8.1 Испытания проводят в режиме контроля по деформации или в режиме контроля по напряжению.

8.1.1 В режиме контроля по деформации задают перемещение и угловую частоту и измеряют результирующий крутящий момент и фазовый угол между крутящим моментом и перемещением.

8.1.2 В режиме контроля по напряжению задают крутящий момент и угловую частоту и измеряют результирующее перемещение и фазовый угол между крутящим моментом и перемещением.

8.2 Крутящий момент в режиме контроля по напряжению или перемещение в режиме контроля по деформации устанавливают таким образом, чтобы испытания образца происходили в области линейных вязкоупругих свойств. Методы определения границы области линейных вязкоупругих свойств приведены в 7.3.

8.3 При проведении испытаний в заданном частотном диапазоне следят за деструкцией образца при испытании на низких частотах и за искривлением или разрушением образца при высоких частотах. Если наблюдается искривление образца по краям пластин (разрушение расплава), то полученные результаты считают недействительными. Однако результаты, полученные до момента искривления образца, являются достоверными.

8.4 При проведении испытаний в заданном температурном диапазоне необходимо принимать в расчет изменения размеров пластин, вызванные термическим расширением.

8.5 После проведения испытаний по возможности проверяют внешний вид образца на наличие пузырьков и т.п., которые могли повлиять на результаты испытаний.

9 Обработка результатов

9.1 Величину модуля упругости при сдвиге G' , Па, вычисляют по формуле

$$G' = \frac{\sigma_0}{\gamma_0} \cos \delta. \quad (3)$$

9.2 Величину модуля потерь при сдвиге G'' , Па, вычисляют по формуле

$$G'' = \frac{\sigma_0}{\gamma_0} \sin \delta. \quad (4)$$

9.3 Величину комплексного модуля при сдвиге G^* , Па, вычисляют по формуле

$$G^* = G' + iG'' . \quad (5)$$

9.4 Величину динамической вязкости при сдвиге η' , Па·с, вычисляют по формуле

$$\eta' = \frac{G''}{\omega} . \quad (6)$$

9.5 Величину мнимой составляющей комплексной вязкости при сдвиге η'' , Па·с, вычисляют по формуле

$$\eta'' = \frac{G'}{\omega} . \quad (7)$$

9.6 Величину комплексной вязкости при сдвиге η^* , Па·с, вычисляют по формуле

$$\eta^* = \eta' + i\eta'' . \quad (8)$$

10 Протокол испытаний

Результаты испытаний записывают в протокол испытаний, который должен содержать:

- ссылку на настоящий стандарт;
- дату(ы) и место проведения испытаний;
- марку материала, ссылку на нормативные документы или техническую документацию на материал (и/или спецификацию), тип материала, производителя материала, номер партии;
- количество образцов;
- используемый реометр (с указанием марки и заводского номера), включая диаметр пластин, расстояние между пластинами и материал поверхности пластин;
- даты поверки (или сроки действия текущей поверки) всех средств измерений и оборудования;
- условия кондиционирования образцов;
- условия окружающей среды при проведении испытаний;
- данные по подготовке и установке образца между пластинами;
- температуру испытаний, °С;
- длительность испытаний, с;
- время предварительного нагрева, с;
- данные по времени достижения равновесного состояния и любым условиям преднагрузки;
- время термической стойкости, с;
- для испытаний в режиме контроля по напряжению — значение напряжения по краям пластин, Па;
- для испытаний в режиме контроля по деформации — значение деформации на краях пластин;
- один или несколько (при необходимости) определяемых в соответствии с разделом 9 параметров, полученных как функция от амплитуды деформации, угловой частоты, температуры или времени;

- при необходимости — фазовый угол или угол механических потерь δ , рад, тангенс угла механических потерь $\operatorname{tg} \delta$, полученных как функция от амплитуды деформации, угловой частоты, температуры или времени;
- данные по любым использованным поправкам к полученным результатам;
- результаты любых визуальных исследований разрушения расплава, разрушения образца, включения воздушных пузырьков или иных дефектов в образце;
- любые отклонения от настоящего стандарта и аномалии, зафиксированные в процессе испытания;
- ФИО оператора, проводившего испытания.

Приложение А
(справочное)

Проверка настроек реометра

А.1 Основные положения

А.1.1 В настоящем приложении приведена методика периодической проверки настроек реометра. Допускается использовать и другие методы.

А.1.2 В настоящем приложении не приведены инструкции по калибровке реометра. Калибровка, как правило, проводится производителем и является комплексной и полной. Проверка настроек реометра может осуществляться между калибровками. Приведенные ниже принципы, применяемые для отдельной системы измерений, не во всех случаях могут обеспечить необходимую при калибровке реометра корректность и точность. Результаты проверки в сочетании с результатами предыдущих проверок могут использоваться для заключения по тенденции работы реометра.

А.1.3 Все соответствующие параметры системы измерений, используемые при расчете напряжений, деформаций и температуры, проверяют при помощи калиброванных средств, включающих измерения, например длины, температуры, перемещения, времени и крутящего момента.

А.1.4 Все геометрические параметры проверяют на соответствие отклонениям, установленным в нормативных документах или технической документации разработчика, в частности по качеству обработки поверхности.

А.1.5 Если система измерений включает устройство для регулировки позиционирования двух частей системы по отношению друг к другу (например, устройство осевого выравнивания), его также предпочтительно включать в процесс проверки. Для таких целей могут быть необходимы специальные средства измерений (например, оптические приборы для юстировки).

Примечание — Необходимо учитывать погрешности каждого составляющего параметра при их калибровке, для того, чтобы определить полную погрешность при измерении реологических свойств. Это не предусмотрено настоящим стандартом.

А.2 Проверка настройки зазора между пластинами реометра

А.2.1 Устанавливают пластины в реометр, следя за корректным положением пластин в местах их установки.

Примечание — При проведении проверки необходимо учитывать любое отклонение пластин от параллельности, т.к. оно приводит к неравномерности зазора по периметру пластин. Измеряемые значения будут зависеть от положения вращения подвижной пластины относительно неподвижной.

А.2.2 Проверяют и, при необходимости, очищают пластины непосредственно перед проверкой настроек по обнулению зазора и его расстояния. Пластины должны быть чистыми без каких-либо дефектов, которые могут повлиять на измерения.

А.2.3 Выдерживают реометр и пластины до достижения температурного равновесия при условиях окружающей среды.

Примечание — Необходимо учитывать эффект температурной чувствительности (расширение или сжатие) зазора, вызванный изменениями температуры прибора и системы измерений. Для коррекции эффектов термического расширения или сжатия можно использовать современное программное обеспечение. Для практических целей наиболее удобно проводить проверку настройки расстояния зазора в условиях окружающей среды.

А.2.4 Для заданного положения подвижной пластины по отношению к неподвижной устанавливают зазор в нулевое положение и обнуляют показания зазора на реометре в соответствии с инструкциями производителя. После этого перепроверяют настройки обнуления.

А.2.5 Устанавливают зазор (расстояние между пластинами). Проверяют настройки зазора, т.е. расстояние между пластинами, используя калиброванные средства измерений толщины. Зазор должен быть измерен в центре, а также еще, по крайней мере, в трех равноудаленных местах по периметру пластин. Значение размера зазора, используемое в процедуре проверки, должно соответствовать размеру зазора, используемому при испытаниях.

Примечания

1 При проверке настроек зазора в точке на периметре пластины или близко к ней прикладываемое усилие при измерении может вызывать отклонение пластины и повлечь за собой ошибку в измерении зазора. Различные значения нагрузки используют для оценки такого эффекта. Измерения зазора проводят независимо от прикладываемой нагрузки.

2 Использование калибров позволяет осуществлять проверку проще, чем при измерении соответствующих размеров; погрешность таких калибров не должна превышать 20% предельно допустимых отклонений.

А.2.6 Записывают отдельно полученные значения зазора и рассчитывают среднее значение и разброс результатов. Запись полученных значений производят с точностью, указанной в 5.1.

Примечание — Размеры зазоров 1 и 2 мм часто используются для расплавов полимеров. Размер зазора зависит от диаметра пластины, так же, как и от свойств жидкостей.

А.3 Проверка настройки амплитуды деформации

При измерении колебаний, малые амплитуды деформации и зависимость амплитуды деформации от времени (т.е. синусоидальная форма колебаний сигнала деформации) являются соответствующими измеряемыми параметрами, которые должны быть проверены. Амплитуда деформации должна быть проверена для нескольких значений диапазона деформации, используемого при испытаниях. Амплитуда углового перемещения вращающейся пластины может быть проверена с помощью калиброванных энкодеров (например, оптических или электрических), с точностью, указанной в 5.4, или оптических устройств (например, использующих зеркало, закрепленное на вращающейся пластине), или другими способами.

А.4 Проверка настройки частотной характеристики

Частота синусоидального перемещения вращающейся пластины может быть настроена с помощью устройств, используемых для настройки амплитуды деформации, по аналогии с А.3, путем записи амплитуды деформации в зависимости от времени в течение, по крайней мере, двух циклов. При помощи соответствующих устройств амплитуда и частота могут быть настроены одновременно. Частоту проверяют для нескольких значений диапазона частот, используемого при испытаниях.

А.5 Проверка настройки угловой скорости

А.5.1 Несмотря на то, что строгая необходимость в измерении колебаний отсутствует, может быть целесообразным проверить угловую скорость вращающейся пластины в режиме непрерывного вращения (т.е. при постоянной угловой скорости) для обеспечения последующей проверки реометра. Такая проверка может быть легче, чем определение малых амплитуд вращения. Однако эта настройка, как правило, усредняет отклик оборудования за один и более количество полных оборотов.

А.5.2 Угловая скорость вращающейся пластины может быть проверена с использованием независимого калиброванного по времени (или частоте) и угловому перемещению средства измерений (например, дискретный датчик или вращающийся счетчик-хронометр), определяющее повторяются для нескольких угловых скоростей в диапазоне измерений системы.

А.5.3 Может быть достаточно определить среднюю угловую скорость за один оборот. Для этого необходимо нанести метки на вращающейся и стационарной частях системы и определить время между двумя проходами меток.

А.5.4 Другой способ — установить зеркало на вращающийся элемент (например, с помощью липкого воска) для отражения светового луча, который переключает электронный таймер через оптический датчик при каждом повороте. Подобным образом можно использовать магниты и магнитные дистанционные датчики. Необходимо убедиться, что установка такого устройства на вращающуюся пластину не внесет отклонения в работу реометра.

А.5.5 Для получения большой точности среднее время за один оборот может быть получено путем деления времени, за которое совершается несколько оборотов, на количество оборотов.

Примечание — Относительная погрешность измерений угловой скорости может зависеть от значения самой угловой скорости.

А.5.6 Если угловая скорость, определяемая реометром, зависит от температуры (например, температуры испытаний, температуры окружающей среды, внутреннего нагрева), проверку, по возможности, проводят для различных температур, чтобы определить чувствительность измерений к температуре.

А.6 Проверка настроек измерения крутящего момента

А.6.1 Проверка настроек измерения крутящего момента с использованием механических методов

А.6.1.1 Допускается проверка настроек датчика крутящего момента путем приложения известного крутящего момента к валу датчика реометра без приложения радиальной или осевой силы и сравнения его с крутящим моментом, полученным по показаниям реометра. Подходящее устройство реометра может быть поставлено для этих целей производителем реометра и использоваться в соответствии с инструкциями производителя.

А.6.1.2 При использовании таких устройств пользователь должен принять во внимание вклад, вносимый устройством в погрешность измерений, например вследствие силы трения от элементов соединений.

А.6.1.3 Если показания, получаемые датчиком крутящего момента реометра, зависят от температуры окружающей среды, температуры измерений или от внутреннего нагрева прибора, то проверку настроек, по возможности, проводят в зависимости от температуры.

А.6.2 Проверка настроек измерения крутящего момента с использованием эталонных жидкостей

А.6.2.1 Проверка настроек датчика крутящего момента также может быть осуществлена с помощью эталонных жидкостей, в случае если:

а) угловая скорость вращающегося элемента откалибрована;

- б) размеры системы откалиброваны;
- в) устройство измерения температуры откалибровано.

A.6.2.2 Крутящий момент может быть рассчитан из известной вязкости эталонной жидкости, геометрических размеров и угловой скорости с использованием соответствующих формул реологии и сравнен с показаниями реометра. Отклонение от линейности при снятии данных крутящего момента может быть установлено путем изменения скорости сдвига. В настоящем методе результирующая систематическая погрешность не может быть установлена.

A.7 Проверка настроек измерения температуры

A.7.1 Для измерения температуры образца и сравнения с показаниями реометра используют калиброванные термометры.

A.7.2 Термометры, установленные в реометре, как правило, располагают в системе контроля температуры или в неподвижной части системы, и их показания могут отличаться от температуры образца, находящегося в зазоре, особенно при температурах, отличных от температуры окружающей среды, и в процессе измерения во всем температурном диапазоне. Это отклонение обычно зависит от температуры и тепловой проводимости образца материала. Такие устройства измерения температуры должны, по возможности, проверяться реометром в полной сборке и содержащим образцом в сравнении с калиброванным термометром в подходящем исполнении (например, термопара), погруженным в образец материала в измерительном зазоре. Термометр не должен соприкасаться с измерительной системой прибора, т.е. должен быть полностью окружен образцом, и установленная глубина погружения не должна изменяться в течение всей проверки.

A.7.3 Если невозможно установить термометр из-за геометрических особенностей, устройство измерения температуры может быть проверено косвенно с помощью ньютоновских калибровочных жидкостей, имеющих известную сильную зависимость вязкости от температуры, обеспечивая проверку всех других измеряемых переменных.

Примечание — Эталонные жидкости со специальными свойствами могут быть недоступны для применения при необходимых для полимеров высоких температурах.

A.8 Проверка настроек фазового угла

A.8.1 Проверка настроек фазового угла δ между напряжением и деформацией при колебаниях может быть осуществлена с использованием эластичного металлического образца, установленного между вращающейся и неподвижной пластинами. Однако такие образцы зачастую проявляют чистое эластическое поведение, и, таким образом, значение тангенса угла механических потерь, $\text{tg } \delta$, стремится к нулю.

A.8.2 Аналогично испытываемые ньютоновские жидкости при колебании будут иметь значения тангенса угла механических потерь, $\text{tg } \delta$, стремящиеся к бесконечности.

Примечание — Тангенс угла механических потерь получают из отношения модуля потерь к модулю упругости, т.е. $\text{tg } \delta = G''/G'$.

A.8.3 Таким образом, данный метод можно использовать для количественной оценки точности определения $\text{tg } \delta$ в двух предельных случаях. Однако он представляет сложность при определении промежуточных значений $\text{tg } \delta$. Поэтому погрешности, связанные с измерением $\text{tg } \delta$ для металлического образца и ньютоновской жидкости, не должны использоваться для оценки погрешностей измерения в пределах всего имеющегося диапазона $\text{tg } \delta$.

A.9 Проверка настроек реометра при помощи эталонных жидкостей

A.9.1 Проверка настроек реометра (включая анализ работы программного обеспечения) может проводиться путем измерения эталонных материалов и сравнения измеренных значений с эталонными.

A.9.2 Если эталонные материалы использовались в процессе калибровки реометра, то не рекомендуется использовать эти же эталонные материалы для проверки настроек реометра.

A.9.3 В качестве эталонных материалов для проверки настроек реометра могут использоваться ньютоновские жидкости с известной вязкостью.

A.9.4 Желательно использовать ньютоновские жидкости с вязкостями, покрывающими диапазон вязкостей измеряемых образцов, и осуществить проверку измерений в пределах полной области испытаний по температуре, напряжению и т.д., которые будут использоваться в последующих измерениях.

Примечание — Такой подход не может однозначно или легко различать погрешности, например, погрешности по температуре или напряжению. Как следствие, систематическая погрешность по температуре может компенсировать влияние систематической погрешности по напряжению. Однако использование различных ньютоновских жидкостей с различной степенью температурной чувствительности в пределах диапазона напряжений, скоростей и температур может улучшить качество проверки.

A.9.5 Неньютоновские жидкости можно использовать для калибровки реометра по аналогии с ньютоновскими жидкостями в соответствии с A.9.4.

Примечание — Контролепригодные ньютоновские жидкости существенно более широко доступны, чем неньютоновские жидкости. Сертифицированные неньютоновские жидкости доступны в малом количестве учреждений.

**Приложение ДА
(справочное)**

**Оригинальный текст модифицированных структурных элементов
примененного международного стандарта**

ДА.1 1 Область применения

Настоящая часть ISO 6721 устанавливает основные принципы метода определения динамических реологических свойств расплавов полимера при угловых частотах, как правило, в диапазоне от 0,01 до 100 рад·с⁻¹ с помощью колебательного реометра с параллельными пластинами. Угловые частоты вне указанного диапазона также могут быть использованы (см. примечание 1). Настоящий метод используют для определения значений следующих динамических реологических свойств: комплексная вязкость при сдвиге η^* , динамическая вязкость при сдвиге η' , мнимая составляющая комплексной вязкости при сдвиге η'' , комплексный модуль при сдвиге G^* , модуль потерь при сдвиге G'' и модуль упругости при сдвиге G' . Настоящий метод предназначен для измерения значений комплексной вязкости до -10 МПа·с (см. примечание 2).

Примечание 1 — Измерение диапазона угловых частот ограничено характеристиками средств измерений, а также податливостью образца. При испытаниях с угловыми частотами менее 0,1 рад·с⁻¹ время испытания может существенно увеличиться, поскольку для получения отдельного измерения необходимо время, обратно пропорциональное величине угловой частоты. Следовательно, при испытаниях на низких угловых частотах более вероятны деструкция или полимеризация образца, которые повлияют на получаемые результаты. При высоких угловых частотах образец может перекосяться или потрескаться по краям, что исказит результаты испытания.

Примечание 2 — Диапазон значений комплексной вязкости, который может быть измерен, зависит от размеров образца, а также от характеристик прибора. Для образцов заданных размеров верхний предел диапазона значений ограничен максимальным крутящим моментом прибора, дискретностью углового перемещения и податливостью. Однако можно использовать поправки на эффекты податливости.

ДА.2 4 Сущность метода

Образец помещается между двух концентрических круглых параллельных пластин (см. рисунок 1). Толщина испытываемого образца мала по сравнению с диаметром пластин.

Образец подвергают синусоидальному крутящему моменту или синусоидальному угловому перемещению при постоянной угловой частоте. Это соответствует режимам испытаний «контроль по напряжению» и «контроль по деформации». При использовании режима «контроля по напряжению» результатом является измеренное перемещение и фазовый угол между крутящим моментом и перемещением. При использовании режима «контроля по деформации» результатом являются измеренный крутящий момент и фазовый угол между перемещением и крутящим моментом.

Комплексный модуль при сдвиге G^* , модуль упругости при сдвиге G' , модуль потерь при сдвиге G'' , фазовый угол δ и соответствующие выражения вязкости при сдвиге (см. раздел 3) получают из измеренных крутящего момента, перемещения и размеров образца. При получении этих значений принимают допущение, что образец проявляет линейные вязкоупругие свойства.

Используемый режим колебаний называется «режим колебаний I» (см. ISO 6721-1, раздел 4).

ДА.3 5.1 Оборудование для измерений

Оборудование для измерений должно состоять из двух концентрических, жестких, круглых параллельных пластин, между которыми помещают образец (см. рисунок 1). Одна из этих пластин должна совершать колебания при постоянной угловой частоте, в то время как другая находится в покое.

Требования к оборудованию заключаются в том, чтобы оно могло осуществлять измерения амплитуд крутящего момента и угловой деформации и разницы фаз между ними для образцов, подвергаемых синусоидальному крутящему моменту или синусоидальному перемещению при постоянной угловой частоте.

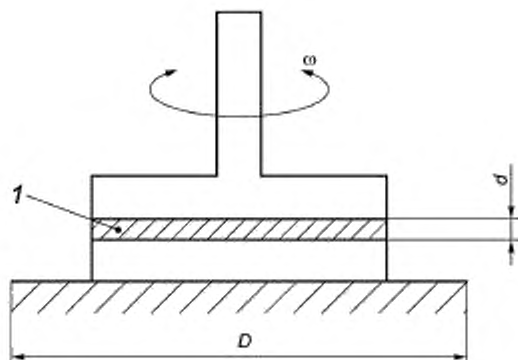
Устройство измерения крутящего момента должно быть соединено с одной из пластин, таким образом, осуществляется измерение крутящего момента, требуемого для преодоления вязкоупругого сопротивления образца.

Устройство измерения углового перемещения следует монтировать к подвижной плите, таким образом, осуществляется определение ее углового перемещения и угловой частоты.

Оборудование должно быть способно проводить измерения крутящего момента в пределах $\pm 2\%$ минимальной амплитуды крутящего момента, используемой для определения динамических свойств.

Оборудование должно быть способно измерять угловое перемещение в пределах $\pm 20 \cdot 10^{-6}$ рад.

Оборудование должно быть способно измерять угловую частоту в пределах $\pm 2\%$ от ее абсолютного значения.



1 — испытуемый образец, ω — угловая частота, d — толщина образца; D — диаметр пластины

Рисунок 1 — Схема реометра с параллельными пластинами

ДА.4 5.2 Камера с контролируемой температурой

Нагрев можно осуществлять с принудительной конвекцией, радиочастотным нагревом или другим удобным способом.

Камеру окружающей среды, в которую помещен узел пластина/образец, можно использовать для создания специальных условий испытаний, например, в атмосфере азота.

Необходимо убедиться, что камера не находится в физическом контакте с узлом пластина/образец.

ДА.5 5.3 Измерение и контроль температуры

Желательно, чтобы температура испытаний измерялась с использованием устройства, которое находится в контакте с неподвижной пластиной или вставлено в нее.

Температура испытаний должна контролироваться с точностью $\pm 0,5$ °C для температур выше 200 °C, с точностью $\pm 1,0$ °C для температур в диапазоне от 200 °C до 300 °C и с точностью $\pm 1,5$ °C для температур выше 300 °C.

Устройство измерения температуры должно иметь разрешение 0,1 °C и должно быть откалибровано при помощи устройства с точностью $\pm 0,1$ °C.

ДА.6 5.4 Узел пластина/образец

Узел пластина/образец состоит из двух концентрических, круглых параллельных пластин и образца, зажато между ними. Поверхность пластин должна быть обработана до максимальной шероховатости $Ra = 0,25$ мкм и не должна иметь видимых неоднородностей.

Получаемые результаты могут зависеть от типа материала, который используется в поверхностях пластин. Это может быть установлено путем проведения испытаний с использованием пластин с различными материалами поверхности.

Диаметр пластин D , как правило, находится в диапазоне от 20 до 50 мм и должен измеряться с точностью $\pm 0,01$ мм.

Толщина образца d устанавливается расстоянием между пластинами и должна определяться с точностью $\pm 0,01$ мм. Для минимизирования ошибок, получаемых при определении свойств материала, рекомендуется использовать образцы толщиной от 0,5 до 3 мм и отношение диаметра пластины к толщине образца от 10 до 50. Для низковязких расплавов полимеров может быть необходимо использовать размеры за пределами рекомендуемых диапазонов. Полное отклонение по расстоянию между пластинами, вызванное их непараллельностью, должно быть менее $\pm 0,01$ мм. Отклонение по расстоянию между пластинами в процессе испытания должно быть менее $\pm 0,01$ мм.

Пластины должны быть достаточно плоскими для обеспечения требований по полному отклонению менее $\pm 0,01$ мм, которое вызвано их непараллельностью.

ДА.7 5.5 Калибровка

Реометр и геометрические параметры испытаний следует калибровать периодически путем измерения крутящего момента, углового перемещения, угловой частоты, температурного отклика оборудования и соответствующих геометрических размеров, или проверять с помощью стандартных образцов жидкостей известной вязкости или комплексной вязкости в соответствии с инструкциями производителя оборудования. Желательно, чтобы вязкость стандартных образцов жидкостей, используемых для проверки калибровки, находилась в диапазоне значений вязкости образцов, которые должны быть испытаны.

Калибровку рекомендуется проводить при температуре испытания.

Примечание — Руководство по верификации характеристик оборудования приведено в приложении Б.

ДА.8.6 Образцы для испытаний

Процедура отбора образцов, включая любые специальные методы подготовки образца и помещение его в реометр, должна быть установлена в соответствующем стандарте (нормативном документе) на материал или согласована иным образом.

Поскольку для испытаний используются образцы, как правило, малого размера, примерно от 3 г до 5 г, важно, чтобы они являлись представительными для материала, из которого они отобраны.

Если пробы или образцы гигроскопичные или содержат летучие компоненты, то их следует специальным образом хранить для предотвращения или минимизирования любых изменений вязкости. Сушка проб может потребоваться непосредственно перед подготовкой образцов.

Образцы должны быть в форме диска, если они получены литьем, прессованием или вырезаны из листового материала. Допускается формировать образец путем размещения между плит гранул, жидкостей или расплавленного полимера. Образцы можно доводить до расплавленного состояния, только если они не чувствительны к окислению или к потерям летучих веществ.

Образцы не должны содержать любых видимых включений или воздушных пузырьков. Образцы не должны демонстрировать очевидное изменение цвета как перед, так и после испытания.

ДА.9.7.3 Размещение образца

Помещают в прибор образец в твердом или расплавленном состоянии, согласно разделу 6. Образец должен заполнить зазор между двумя пластинами. Любой избыток материала по краям пластин должен быть удален перед началом испытания. Возможно, потребуется слегка сдавить образец после очистки краев пластин для обеспечения хорошего контакта, однако следует принять меры предосторожности, чтобы убедиться, что образец не выступил за края пластин.

После этого образец и пластины должны достичь термического равновесия при температуре испытаний. Этот период времени считается временем предварительного нагрева. Для каждого отдельного прибора, геометрических размеров узла пластина/образец, типа полимера, толщины образца, процедуры нагружения и температуры испытания измерение повторяется со временем предварительного нагрева на 10% выше предыдущего значения времени предварительного нагрева. (см. примечание). Если не наблюдается изменений в измеренных значениях комплексного модуля G^* , модуля упругости G' и модуля потерь G'' , тогда времени предварительного нагрева достаточно для достижения термического равновесия.

Примечание — Эта проверка может быть включена в испытание по всему временному диапазону для термической стабильности образца (см. 7.6).

Когда оборудование и образец достигли температуры испытания, измеряют толщину образца d , которая эквивалентна расстоянию между пластинами (см. 5.4). Это значение толщины образца следует использовать во всех расчетах.

ДА.10.7.4 Кондиционирование испытуемого образца

Испытуемый образец кондиционируют в оборудовании непосредственно перед испытанием при нулевом сдвиге и температуре испытания определенный период времени t или путем предварительного сдвига.

ДА.11.7.5 Режим испытаний (контроль по напряжению или контроль по деформации)

Измерения осуществляют с помощью оборудования с режимом контроля по деформации или режимом контроля по напряжению.

В режиме контроля по деформации проводят синусоидальное перемещение при постоянной угловой частоте и измеряют результирующий синусоидальный крутящий момент и фазовый угол между крутящим моментом и перемещением.

В режиме контроля по напряжению прикладывают синусоидальный крутящий момент при постоянной угловой частоте, и измеряется результирующее синусоидальное перемещение и фазовый угол между крутящим моментом и перемещением.

Измерение динамических реологических свойств образцов в соответствии с настоящей частью ИСО 6721 ограничивается областью линейных вязкоупругих свойств. Область линейных вязкоупругих свойств для целей настоящей части ИСО 6721 определяют как характеристику, для которой вязкость или модуль не зависят от прикладываемого напряжения или деформации. Это допущение необходимо для анализа данных по испытаниям. Таким образом, необходимо установить амплитуду колебаний в режиме контроля по напряжению или в режиме контроля по деформации такую, чтобы деформация образца происходила в пределах области линейных вязкоупругих свойств.

Методы определения области линейных вязкоупругих свойств описаны в 7.7.

ДА.12.7.6 Определение термической стойкости пробы материала

Перед испытанием каждый отдельный материал выдерживают при температуре испытания для определения его термической стойкости. Выдержку осуществляют при таких геометрических размерах пластина/образец, угловых частотах и крутящем моменте или угловом перемещении, которые будут использованы при последующем испытании. Возможно, потребуется выдерживать образец при нескольких частотах колебаний (см. примечание 1). Время термической стойкости определяется как время от начала выдержки до момента, в который любое из измеренных значений G^* , G' и G'' изменится на 5% от их начального значения (см. примечание 2). Выдержка выража-

ется как время при заданной температуре и угловой частоте, например, 500 с при 250 °С и 1 рад/с. Последующие измерения новых образцов того же материала при той же температуре должны выполняться за меньшее время, чем время термической стойкости.

Примечание 1 — Влияние эффектов деструкции образца на реологические свойства, как правило, легко устанавливается испытаниями при низких частотах колебаний.

Примечание 2 — Возможно, потребуется исключить начальные нетипичные результаты при определении начальных значений модуля.

Для некоторых материалов невозможно получить необходимые результаты в пределах времени термической стойкости вследствие быстрой деструкции материала или образования поперечных связей в материале. В таких случаях в протоколе должно указываться процентное изменение модуля, происходящее в течение испытания, это значение определяют исходя из времени выдержки.

ДА.13 7.7.1 В режиме контроля по деформации

В режиме контроля по деформации определяют максимальную возможную амплитуду колебаний, используя весь диапазон деформаций. Прогон по всему диапазону деформаций должен быть осуществлен с использованием тех же размеров узла пластина/образец, угловой частоты и температуры, которые будут использованы в последующем испытании. Возможно, потребуется проводить измерения деформации при более чем одной частоте колебаний для проверки любого возможного влияния угловой частоты на пределы области линейных вязкоупругих свойств. Испытывают образец путем увеличения амплитуды колебаний в диапазоне значений не более чем на 1%, преимущественно начиная с деформации, измеряемой по краям пластины.

Измеряют комплексный модуль при сдвиге G^* , модуль упругости при сдвиге G' и модуль потерь при сдвиге G'' в зависимости от амплитуды колебаний, чтобы определить максимально возможную амплитуду колебаний для измерений в области линейных вязкоупругих свойств.

Максимальное значение деформации для проведения испытаний должно быть меньше самого низкого значения деформации, при котором возникает разница 5 % по любому из параметров G^* , G' или G'' в сравнении с его значением в области линейных вязкоупругих свойств. Если невозможно определить свойства в пределах области линейных вязкоупругих свойств, это должно быть отражено в протоколе.

Примечание — Для некоторых материалов область линейных вязкоупругих свойств ограничивается очень малыми деформациями. Вызванные ошибки измерений препятствуют надежному определению свойств в данной области.

ДА.14 7.7.2 В режиме контроля по напряжению

В режиме контроля по напряжению определяют пределы области линейных вязкоупругих свойств, используя весь диапазон напряжений. Прогон по всему диапазону напряжений следует осуществлять с использованием таких размеров узла пластина/образец, угловой частоты и температуры, которые будут использованы в последующем испытании. Возможно, потребуется проводить измерения при более чем одной частоте для проверки любого возможного влияния угловой частоты на пределы области линейных вязкоупругих свойств. Испытывают образец путем увеличения крутящего момента в диапазоне значений не более чем на 1%, преимущественно начиная с крутящего момента, влекущего за собой деформацию.

Измеряют комплексный модуль при сдвиге G^* , модуль упругости при сдвиге G' и модуль потерь при сдвиге G'' в зависимости от крутящего момента, чтобы определить максимально возможный крутящий момент для измерений области линейных вязкоупругих свойств.

Максимальное значение крутящего момента для проведения испытаний должно быть меньше самого низкого значения крутящего момента, при котором возникает 5%-ная разница по любому из параметров G^* , G' или G'' в сравнении с его значением в области линейных вязкоупругих свойств. Если невозможно определить свойства в пределах области линейных вязкоупругих свойств, это должно быть отражено в протоколе (см. примечание к 7.7.1).

ДА.15 7.8 Частотный диапазон

При проведении прогона образца по всему частотному диапазону необходимо следить за деструкцией образца отдельно при испытании на низких частотах и за искривлением или разрушением образца при высоких частотах.

Изменения в образце вследствие, например, его деструкции, полимеризации или разрушения расплава могут повлиять на результаты испытания. Наличие эффекта от таких изменений может быть выявлено путем сравнения результатов, полученных в конце испытания, и результатов проведения повторного испытания того же образца при условиях, которые были установлены в начале испытания.

Если наблюдается искривление образца по краям пластин, общеизвестное как разрушение расплава, тогда проведенные измерения считают недействительными. Однако, результаты, полученные перед искривлением образца, являются достоверными.

ДА.16 7.9 Температурный диапазон

При проведении прогона по всему температурному диапазону от низких температур к высоким необходимо убедиться в хорошем физическом контакте образца и пластин, предпочтительно расплавлять образец между пластинами непосредственно перед испытанием и охлаждать его до начальной температуры испытания при необходимости.

При проведении прогона по температурному диапазону необходимо принимать в расчет коррекцию изменения размеров испытательного приспособления, вызванного термическим расширением. Некоторые системы оснащены программным обеспечением, которое автоматически выполняет такую коррекцию, используя значение коэффициента линейного термического расширения приспособления.

См. также 7.8 для случая деструкции и искривления образца.

ДА.17 8.2 Расчет комплексного модуля при сдвиге и комплексной вязкости при сдвиге

Для жидкостей в области линейных вязкоупругих свойств, подверженных гармоническому напряжению $\sigma(t)$, заданному по формуле (1):

$$\sigma(t) = \sigma_0 \exp(i\omega t), \quad (1)$$

результат гармонической деформации $\gamma(t)$ вычисляют по формуле (2):

$$\gamma(t) = \gamma_0 \exp(i(\omega t - \delta)), \quad (2)$$

где σ_0 и γ_0 — амплитуды напряжения и деформации соответственно;

ω — угловая частота;

δ — фазовый угол или угол механических потерь между напряжением и деформацией.

Следующие величины могут быть определены таким образом:

- модуль упругости при сдвиге $G^* = \sigma_0 \cos(\delta) / \gamma_0$;
- модуль потерь при сдвиге $G'' = \sigma_0 \sin(\delta) / \gamma_0$;
- комплексный модуль при сдвиге $G^* = G' + iG''$;
- динамическая вязкость при сдвиге $\eta' = G'' / \omega$;
- мнимая часть комплексной вязкости при сдвиге $\eta'' = G' / \omega$;
- комплексная вязкость при сдвиге $\eta^* = \eta' - i\eta''$,

где $i = \sqrt{-1}$.

Также можно показать, что

$$G^* = i\omega\eta^*. \quad (3)$$

Для вынужденных колебаний системы параллельных пластин при условии линейности вязкоупругих свойств образцов расчет движения, регулирующего поток, проводится по формуле (4):

$$T_0 = (\pi D^4 32 d) [G'(\omega) + iG''(\omega)] \theta_0 \exp(-i\delta), \quad (4)$$

где T_0 — амплитуда крутящего момента;

θ_0 — амплитуда углового перемещения.

Формула (4) допускает, что инерционная составляющая и составляющая податливости малы. Ошибки, связанные с этим допущением, как правило, незначительны при испытании расплавов полимеров, в особенности при низких угловых частотах, когда жесткость образца не сопоставима с жесткостью приспособления.

Примечание — Поправки для инерционной составляющей и составляющей податливости предлагают различные авторы, например [1], [2], [3].

Таким образом, для заданных угловых частот, модуль упругости при сдвиге G' и модуль потерь при сдвиге G'' вычисляют по формуле (5) и формуле (6) соответственно:

$$G' = 32d T_0 \cos(\delta) / \theta_0 \pi D^4, \quad (5)$$

$$G'' = 32d T_0 \sin(\delta) / \theta_0 \pi D^4. \quad (6)$$

Фазовый угол δ определяется экспериментально.

Из взаимосвязей между модулями и вязкостями, приведенными выше, получены формулы (7) и (8):

$$\eta' = 32d T_0 \sin(\delta) / \omega \theta_0 \pi D^4, \quad (7)$$

$$\eta'' = 32d T_0 \cos(\delta) / \omega \theta_0 \pi D^4. \quad (8)$$

Для углового перемещения θ деформацию γ образца по краям пластины вычисляют по формуле (9):

$$\gamma = \theta D / 2d. \quad (9)$$

Как правило, коммерческое оборудование использует программное обеспечение для определения комплексного модуля, его реальной и действительной части из первичных данных. Метод получения и анализа первичных данных программным обеспечением по крутящему моменту, амплитуде, фазовому сдвигу между синусоидальным крутящим моментом и амплитудными зависимостями могут различаться. Также различаются применяемые

поправки для инерционной составляющей и составляющей податливости. Описание этих процедур не является предметом настоящей части ИСО 6721. В случае если процедуры принципиально отличаются от приводимых в настоящем стандарте, основные принципы, по которым оборудование определяет значения модуля и вязкости, должны быть отражены в протоколе испытаний.

ДА.18 10 Протокол испытания

Протокол испытания должен содержать:

- а) ссылку на настоящую часть ИСО 6721, т.е. ИСО 6721-10;
- б) номер протокола испытания;
- в) дату проведения испытания;
- г) все данные, необходимые для идентификации оператора;
- д) все данные, необходимые для идентификации материала;
- е) данные по подготовке и установке образца между пластинами;
- ж) описание используемого реометра, включая диаметр пластин, расстояния между пластинами и материал поверхности пластин;
- з) температуру испытаний, °С;
- и) время предварительного нагрева, с;
- к) данные по времени достижения равновесного состояния и любым условиям преднагрузки;
- л) время термической стойкости, с;
- м) длительность испытания, с;
- н) для испытаний в режиме контроля по напряжению — значение напряжения по краям пластин, Па; или для испытаний в режиме контроля по деформации — значение деформации на краях пластин;
- о) любой из приведенных ниже параметров, полученный как функция от амплитуды деформации, угловой частоты, температуры или времени при необходимости:
 - модуль упругости при сдвиге G' , Па;
 - модуль потерь при сдвиге G'' , Па;
 - комплексный модуль упругости при сдвиге G^* , Па;
 - динамическая вязкость при сдвиге η' , Па·с;
 - мнимая часть комплексной вязкости при сдвиге η'' , Па·с;
 - комплексная вязкость при сдвиге η^* , Па·с;
 - фазовый угол или угол механических потерь δ , рад;
 - тангенс δ ;
- п) данные по любым использованным поправкам к полученным результатам;
- р) результаты любых визуальных исследований разрушения расплава или деструкции образца, или включения воздушных пузырьков, или других дефектов в образце;
- с) любые согласованные отклонения условий испытаний от настоящей части ISO 6721.

ДА.19 Приложение Б (справочное) Верификация реометра

Б.1 Основные положения

В настоящем приложении приведено руководство по верификации колебательного реометра с параллельными пластинами (далее — прибора). Допускается использовать другие методы проведения подобной верификации.

В настоящем приложении не приведены нормативные инструкции по калибровке прибора. Калибровка, как правило, проводится производителем прибора и является комплексной и полной с различными принятыми подходами и проводится для установленных интервалов. Однако пользователь может при желании проводить верификацию прибора между калибровками. В настоящем приложении приведено руководство по такой верификации, описываемые принципы, применяемые для отдельной системы измерений, могут не обеспечить необходимой при калибровке прибора корректности и точности. Результаты такой верификации следует использовать как руководящие и в сочетании с результатами предыдущих верификаций могут использоваться для заключения по тенденции работы прибора.

Все соответствующие параметры системы измерений, используемые при расчете напряжений, деформаций и температуры, должны быть проверены при помощи калиброванных средств, включающих измерения, например длины, температуры, перемещения, времени и крутящего момента.

Все геометрические параметры прибора должны быть проверены на соответствие отклонениям, установленным в стандартах или документах разработчика, в частности по качеству обработки поверхности.

Если система измерений включает устройство для регулировки позиционирования двух частей системы по отношению друг к другу (например, устройство осевого выравнивания), его также предпочтительно включать в верификацию. Для таких целей могут быть необходимы специальные средства измерений (например, оптические приборы для юстировки).

Примечание — Необходимо учитывать погрешности каждого составляющего параметра при их калибровке, для того чтобы определить полную погрешность при измерении реологических свойств. Это не предусмотрено настоящими процедурами верификации.

Б.2 Верификация зазора между пластинами реометра

Устанавливают пластины в реометр, следя за корректным позиционированием пластин в местах их установки.

Примечание 1 — Любое отклонение от параллельности пластин приведет к неравномерности зазора по периметру пластин. Измеряемые значения будут зависеть от положения вращения подвижной пластины относительно неподвижной. Это необходимо учитывать при проведении верификации.

Проверяют и, при необходимости, очищают пластины непосредственно перед настройками по обнулению зазора и верификации его расстояния. Пластины должны быть чистыми, без каких-либо дефектов, которые могут повлиять на измерения.

Выдерживают прибор и пластины до достижения температурного равновесия при условиях окружающей среды.

Примечание 2 — Поскольку испытания часто проводят при повышенных температурах, необходимо учитывать эффект температурной чувствительности (расширение или сжатие) зазора, вызванный изменениями температуры прибора и системы измерений. Некоторое современное программное обеспечение можно использовать для коррекции эффектов термического расширения или сжатия. Для практических целей наиболее удобно проводить верификацию расстояния зазора в условиях окружающей среды.

Для заданного положения подвижной пластины по отношению к неподвижной устанавливают зазор в нулевое положение и обнуляют показания зазора на приборе в соответствии с инструкциями производителя прибора. После этого перепроверяют настройки обнуления.

Устанавливают зазор (расстояние между пластинами). Проверяют настройки зазора, т.е. расстояние между пластинами, используя калиброванные средства измерений толщины. Зазор должен быть измерен в центре, а также еще, по крайней мере, в трех равноудаленных местах по периметру пластин. Значение размера зазора, используемое в процедуре верификации, должно соответствовать размеру зазора, используемому при испытаниях.

Примечание 3 — При проверке настроек зазора в точке на периметре пластины или близко к ней отмечается, что прикладываемое усилие при измерении может вызывать отклонение пластины и повлечь за собой ошибку в измерении зазора. Различные значения нагрузки могут использоваться для оценки такого эффекта. Измерение зазора должно проводиться независимо от прикладываемой нагрузки.

Примечание 4 — Использование калибров позволяет осуществлять проверку проще, чем при измерении соответствующих размеров; погрешность таких калибров не должна превышать 20 % от предельно допустимых отклонений.

Для оценки влияния непараллельности пластин повторяют верификацию настроек зазора, используя различные положения вращающейся пластины относительно неподвижной.

Записывают отдельно полученные значения зазора и рассчитывают среднее значение и разброс результатов (см. 5.4).

Примечание 5 — Размеры зазоров 1 и 2 мм часто используются для расплавов полимеров. Размер зазора зависит от диаметра пластины так же, как и от свойств жидкостей.

Б.3 Верификация амплитуды деформации

При измерении колебаний малые амплитуды деформации и зависимость амплитуды деформации от времени (т.е. синусоидальная форма колебаний сигнала деформации) являются соответствующими измеряемыми параметрами, которые должны быть верифицированы. Амплитуда деформации должна быть верифицирована для нескольких значений диапазона деформации, используемого при испытаниях. Амплитуда углового перемещения вращающейся пластины может быть верифицирована с помощью калиброванных энкодеров (например, оптических или электрических) (см. п. 5.1) или оптических устройств (например, использующих зеркало, закрепленное на вращающейся пластине) или другими способами.

Б.4 Верификация частотной характеристики

Частота синусоидального перемещения вращающейся пластины может быть верифицирована с помощью устройств, используемых для верификации амплитуды деформации, по аналогии с Б.3, путем записи амплитуды деформации в зависимости от времени в течение, по крайней мере, двух циклов. При помощи соответствующих устройств амплитуда и частота могут быть верифицированы одновременно. Частоту проверяют для нескольких значений диапазона частот, используемых при испытаниях.

Б.5 Верификация угловой скорости

Несмотря на то, что строгая необходимость в измерении колебаний отсутствует, может быть целесообразным верифицировать угловую скорость вращающейся пластины в режиме непрерывного вращения (т.е. при постоянной угловой скорости) для обеспечения последующей верификации оборудования. Такая верификация может быть легче, чем определение малых амплитуд вращения. Однако эта верификация, как правило, усредняет отклик оборудования за один и большее количество полных оборотов.

Угловая скорость вращающейся пластины может быть верифицирована с использованием независимого калиброванного по времени (или частоте) и угловому перемещению средства измерений (например, дискретный датчик или вращающийся счетчик-хронометр), определения повторяются для нескольких угловых скоростей в диапазоне измерений системы.

Может быть достаточно определить среднюю угловую скорость за один оборот. Для этих целей могут быть нанесены метки на вращающейся и стационарной частях системы и определяться время между двумя проходами меток.

Другой способ — установить зеркало на вращающийся элемент (например, с помощью липкого воска) для отражения светового луча, который переключает электронный таймер через оптический датчик при каждом повороте. Подобным образом можно использовать магниты и магнитные дистанционные датчики. Необходимо убедиться, что установка такого устройства на вращающуюся пластину не внесет отклонений в работу прибора.

Для получения большой точности среднее время за один оборот может быть получено путем деления времени, за которое совершается несколько оборотов, на количество оборотов.

Примечание — Относительная погрешность измерений угловой скорости может зависеть от значения самой угловой скорости.

Если угловая скорость, определяемая реометром, зависит от температуры (например, испытаний или температуры окружающей среды, внутреннего нагрева), верификацию по возможности проводят для различных температур, чтобы определить чувствительность к температуре.

Б.6 Верификация измерения крутящего момента

Б.6.1 Верификация измерения крутящего момента с использованием механических методов

Верификацию датчика крутящего момента можно проводить путем приложения известного крутящего момента к валу датчика реометра без приложения радиальной или осевой силы и сравнения его с крутящим моментом, полученным по показаниям реометра. Подходящее устройство может быть поставлено для этих целей производителем прибора и использоваться в соответствии с инструкциями производителя.

При использовании таких устройств пользователь должен принять во внимание вклад, вносимый устройством в погрешность измерений, например, вследствие силы трения от элементов соединений.

Если показания, получаемые датчиком крутящего момента реометра, зависят от температуры окружающей среды, температуры измерений или от внутреннего нагрева прибора, то верификацию, по возможности, проводят в зависимости от температуры.

Б.6.2 Верификация измерения крутящего момента с использованием эталонных жидкостей

Верификация датчика крутящего момента также может быть осуществлена с помощью эталонных жидкостей, в случае если:

- угловая скорость вращающегося элемента откалибрована;
- размеры системы откалиброваны и
- устройство измерения температуры откалибровано.

Крутящий момент может быть рассчитан из вязкости η_N , геометрических размеров и угловой скорости с использованием соответствующих формул реологии и сравнен с показаниями прибора. Отклонение от линейности при снятии данных крутящего момента может быть установлено путем изменения скорости сдвига. В настоящем методе результирующая систематическая погрешность не может быть установлена, например, погрешность от несоосности приписывают к погрешности крутящего момента.

Б.7 Верификация измерения температуры

Калиброванные термометры используют для измерения температуры образца и сравнения с показаниями прибора.

Термометры, установленные в приборе, как правило, располагают в системе контроля температуры или в неподвижной части системы, и их показания могут отличаться от температуры образца, находящегося в зазоре, особенно при температурах, отличных от температуры окружающей среды, и в процессе прогона по всему температурному диапазону. Это отклонение, вероятно, зависит от температуры и тепловой проводимости образца материала. Такие устройства измерения температуры должны, по возможности, верифицироваться прибором в полной сборке и содержащим образец в сравнении с калиброванным термометром в подходящем исполнении (например, термопара), погруженным в образец материала в измерительном зазоре. Термометр не должен соприкасаться с измерительной системой прибора, т.е. должен быть полностью окружен жидкостью, и установленная глубина погружения не должна изменяться в течение всей проверки. Проверки верификации желательны проводить при каждой температуре после достижения теплового равновесия.

Если невозможно установить термометр из-за геометрических особенностей, устройство измерения температуры может быть верифицировано косвенно с помощью ньютоновских калибровочных жидкостей, имеющих известную сильную зависимость вязкости от температуры, обеспечивая верификацию всех других измеряемых переменных.

Примечание — Эталонные жидкости со специальными свойствами могут быть недоступны для применения при необходимых высоких температурах для полимеров.

Б.8 Верификация фазового угла

Верификация фазового угла δ между напряжением и деформацией при колебаниях может быть осуществлена с использованием эластичного металлического образца, установленного между вращающейся и неподвижной пластинами. Испытуемый образец имеет тенденцию демонстрировать чистое эластическое поведение и, таким образом, значение тангенса угла механических потерь, $\tan \delta$, стремится к нулю.

Аналогично испытуемые ньютоновские жидкости при колебании будут иметь значение тангенса угла механических потерь, $\tan \delta$, стремящиеся к бесконечности.

Примечание — Тангенс угла механических потерь получают из отношения модуля потерь к модулю упругости, т.е. $\operatorname{tg} \delta = G'' / G'$.

Таким образом, этот подход можно использовать для определения точности получаемого значения $\operatorname{tg} \delta$, который также демонстрирует сложность получения точного значения $\operatorname{tg} \delta$. Поэтому ошибки, связанные с измерением $\operatorname{tg} \delta$ для металлического листа и ньютоновской жидкости, не должны использоваться для оценки ошибок в пределах имеющегося диапазона $\operatorname{tg} \delta$.

Б.9 Верификация реометра при помощи эталонных жидкостей

Б.9.1 Основные положения

Верификация реометра (включая анализ программного обеспечения) может проводиться путем измерения эталонных материалов и сравнения измеренных значений с эталонными.

Если эталонные материалы использовались в процессе калибровки прибора, то желательно не использовать эти эталонные материалы снова для верификации прибора.

Б.9.2 Ньютоновские жидкости

Верификацию реометра можно проводить с помощью ньютоновских жидкостей с известной вязкостью. Желательно использовать диапазон ньютоновских жидкостей с вязкостями, покрывающими диапазон вязкостей измеряемых образцов и осуществить верификацию измерений в пределах полной области испытаний по температуре, напряжению и т.д., которые будут использоваться в последующих измерениях.

Отмечается, что такой подход не может однозначно или легко различать погрешности, например погрешности по температуре или напряжению. Как следствие, систематическая погрешность по температуре может компенсировать влияние систематической погрешности по напряжению. Однако использование различных ньютоновских жидкостей с различной степенью температурной чувствительности в пределах диапазона напряжений, скоростей и температур может улучшить качество верификации.

Б.9.3 Неньютоновские жидкости

Неньютоновские жидкости можно использовать для калибровки реометра по аналогии с ньютоновскими жидкостями (см. Б.9.2).

Примечание — Контролепригодные ньютоновские жидкости существенно более широко доступны, чем неньютоновские жидкости. Сертифицированные неньютоновские жидкости доступны в малом количестве учреждений [7].

Приложение ДБ
(справочное)

Оригинальный текст невключенных структурных элементов
примененного международного стандарта

ДБ.1 7.7.3 Подтверждение области линейных вязкоупругих свойств

Последующую проверку можно проводить для подтверждения измерений, полученных в области линейных вязкоупругих свойств. Исходят из того, что при приложении синусоидального перемещения или крутящего момента получаемый результат крутящего момента или перемещения соответственно также будет синусоидальным. Несинусоидальный результат показывает, что вязкоупругие свойства нелинейны. В таких случаях заключения, сделанные при анализе экспериментальных данных, являются недействительными и соответственно полученные значения модуля и вязкости будут некорректными. Если такая проверка осуществлялась, то это необходимо отразить в протоколе испытаний.

ДБ.2 8.1 Используемые обозначения

- D — диаметр пластины, м
- d — расстояние между пластинами, м
- T — крутящий момент, Н·м
- θ — угловое перемещение, рад
- ω — угловая частота (колебаний), рад/с ($\omega = 2\pi f$, где f — частота в Гц)
- σ — напряжение, Па
- γ — деформация, безразмерная величина
- G' — модуль упругости при сдвиге, Па
- G'' — модуль потерь при сдвиге, Па
- G^* — комплексный модуль при сдвиге, Па
- η' — динамическая вязкость при сдвиге, Па·с
- η'' — мнимая часть комплексной вязкости при сдвиге, Па·с
- η^* — комплексная вязкость при сдвиге, Па·с
- δ — фазовый сдвиг или угол механических потерь, рад
- t — время, с

ДБ.3 9 Точность

Данные по точности, приведенные в таблице 1, были получены в рамках программы испытаний, проведенной в 1995 году [4] с участием, в общей сложности, 10 лабораторий, которые проводили измерения при трех угловых частотах. s_r и s_R — стандартные отклонения повторяемости и воспроизводимости соответственно, r и R — пределы повторяемости и воспроизводимости соответственно (см. ИСО 5725-1), m — среднее значение модуля при заданной угловой частоте.

Результаты сравнительных испытаний (т.н. «круговые испытания») приведены в таблице 1 для двух материалов: ненасыщенный полиэтилен высокой плотности (PE-HD) и ненасыщенный полипропилен (PP). Образцы PE-HD были изготовлены прессованием, а образцы PP — литьем. Все образцы для участников сравнительных испытаний были поставлены организатором. Используемые реометры были как с режимом контроля по деформации, так и с режимом контроля по напряжению.

Т а б л и ц а 1 — Данные по точности измерений колебательным реометром для полиэтилена и полипропилена

Полиэтилен при 190 °С, G'					
Угловая частота	Среднее значение, m	Повторяемость		Воспроизводимость	
рад/с	Па	s_r (%)	r (%)	s_R (%)	R (%)
1	6130	3,0	8,4	9,4	26,4
10	25500	2,0	5,5	8,9	24,8
100	91300	1,6	4,4	7,9	22,2
Полиэтилен при 190 °С, G''					
Угловая частота	Среднее значение, m	Повторяемость		Воспроизводимость	
рад/с	Па	s_r (%)	r (%)	s_R (%)	R (%)
1	8320	1,6	4,5	8,5	23,9
10	28900	1,3	3,7	8,4	23,4
100	79600	1,2	4,3	7,5	21,0

Окончание таблицы 1

Полипропилен при 210 °С, G'					
Угловая частота	Среднее значение, <i>m</i>	Повторяемость		Воспроизводимость	
рад/с	Па	<i>s_r</i> (%)	<i>r</i> (%)	<i>s_R</i> (%)	<i>R</i> (%)
1	1590	3,4	9,4	11,3	31,7
10	12000	2,5	6,9	10,5	29,3
100	47800	2,5	7,1	9,3	26,1
Полипропилен при 210 °С, G''					
Угловая частота	Среднее значение, <i>m</i>	Повторяемость		Воспроизводимость	
рад/с	Па	<i>s_r</i> (%)	<i>r</i> (%)	<i>s_R</i> (%)	<i>R</i> (%)
1	3880	2,4	6,6	10,3	28,8
10	15400	2,4	6,8	9,5	26,7
100	36000	2,7	7,7	9,1	25,6

Погрешности измерений приведены в соответствии с настоящей частью ИСО 6721 и описаны в приложении А.
ДБ.4 Приложение А (справочное) Пределы неопределенности
 Модуль упругости и модуль потерь определяются по формуле (А.1) и формуле (А.2) соответственно:

$$G' = \frac{32dT_0 \cos \delta}{\theta_0 \pi D^4}; \quad (\text{А.1})$$

и

$$G'' = \frac{32dT_0 \sin \delta}{\theta_0 \pi D^4}; \quad (\text{А.2})$$

тогда соответствующие им относительные погрешности определяют по формуле (А.3) и формуле (А.4)

$$G' = (\underline{d^2} + \underline{T_0^2} + (\underline{\cos \delta})^2 + \underline{\theta_0^2} + 4 \times \underline{D^2})^{0.5}; \quad (\text{А.3})$$

$$G'' = (\underline{d^2} + \underline{T_0^2} + (\underline{\sin \delta})^2 + \underline{\theta_0^2} + 4 \times \underline{D^2})^{0.5}; \quad (\text{А.4})$$

где нижнее подчеркивание означает относительную погрешность каждого параметра. Относительную погрешность определяют как отношение неопределенности значения параметра, вызванное, например, калибровкой и/или разрешением к значению параметра. Например, для измерений угловой частоты $20 \cdot 10^{-4}$ рад, скажем, с точностью $\pm 20 \cdot 10^{-6}$ рад относительная погрешность измерений будет составлять 0,01.

Для учета вклада, вносимого погрешностями измерений угловой частоты, разницей температур, эффектом деструкции и нелинейностью вязкоупругих свойств, приведенные выше выражения по неопределенности измерений значений G' и G'' могут быть переписаны как формула (А.5) и формула (А.6):

$$G' = (\underline{d^2} + \underline{T_0^2} + (\underline{\cos \delta})^2 + \underline{\theta_0^2} + 4 \times \underline{D^2} + \underline{F^2} + \underline{\Theta^2} + \underline{DE^2} + \underline{SL^2})^{0.5}; \quad (\text{А.5})$$

$$G'' = (\underline{d^2} + \underline{T_0^2} + (\underline{\sin \delta})^2 + \underline{\theta_0^2} + 4 \times \underline{D^2} + \underline{F^2} + \underline{\Theta^2} + \underline{DE^2} + \underline{SL^2})^{0.5}; \quad (\text{А.6})$$

где \underline{F} — относительная погрешность, вызванная ошибками по угловой частоте;

$\underline{\Theta}$ — относительная погрешность, вызванная влиянием температуры на вязкость;

\underline{DE} — относительная погрешность, вызванная эффектами деструкции;

\underline{SL} — относительная погрешность, вызванная эффектами нелинейности вязкоупругих свойств.

Относительная погрешность каждого из приведенных параметров определялась с использованием значений и отклонений для каждого параметра указанных ниже:

Диаметр пластины, <i>D</i>	25 мм
Толщина образца, <i>d</i>	1,5 мм
Деформация на краю пластины	5 %
Крутящий момент	±2 %
Угловое перемещение	±20 · 10 ⁻⁶ рад
Диаметр пластины	±0,01 мм

Зазор пластин	$\pm 0,01$ мм
Непараллельность пластин	$\pm 0,01$ мм
Угловая частота	± 2 %
Температура, θ	$\pm 0,5$ °C для $\theta \leq 200$ °C $\pm 1,0$ °C для 200 °C $< \theta \leq 300$ °C $\pm 1,5$ °C для $\theta > 300$ °C

При определении погрешностей измерений G' и G'' также предполагают следующее:

- параметры $\cos \delta$ и $\sin \delta$ имеют максимальную погрешность 3 % для углов механических потерь δ в диапазоне от 17 до 73 ° [4];

- влияние погрешности 2 % при определении угловой частоты влечет погрешность 2 % при измерении значений G' и G'' , то есть $\log(G')$ и $\log(G'')$ линейно зависят от логарифма угловой частоты с наклоном, равным 1;

- деструкция образца материала и ошибка, вызванная нелинейностью вязкоупругих свойств (вследствие определения предельных деформаций при измерениях области линейных вязкоупругих свойств), влечет погрешность измерения значений G' и G'' , равную 0 % или 5 % для двух предельных случаев.

С учетом таких допущений погрешности измерений G' и G'' при различных значениях зависимости температуры от вязкости и ошибке по температуре приведены в таблице А.1. Из данных по всему температурному диапазону для образцов PE-HD и PP, использованных в сличительных испытаниях, было установлено, что влияние температуры на модуль составляет примерно 1 %/°C.

Т а б л и ц а А.1 — Погрешности измерений модуля упругости G' и модуля потерь G''

Зависимость вязкости от температуры, %/°C	Ошибка по температуре, \pm °C	Погрешность измерения G и G' , %	
		С учетом 0 % влияния деструкции и нелинейности вязкоупругой характеристики	С учетом 5 % влияния деструкции и нелинейности вязкоупругой характеристики
0	—	4,2	8,2
1	0,5	4,2	8,2
1	1,0	4,3	8,3
3	1,0	5,2	8,8

Эти погрешности не учитывают ошибки, вызванные инерциальностью образца и факторами, связанными с оборудованием: непараллельностью и несоосностью пластин, краевыми эффектами, инерциальностью и податливостью оборудования. Все эти факторы будут приводить к увеличению погрешности измерений.

**Приложение ДВ
(справочное)**

**Сопоставление структуры настоящего стандарта
со структурой примененного в нем международного стандарта**

Таблица ДВ.1

Структура настоящего стандарта			Структура стандарта ISO 6721—10		
Раздел	Подраздел	Пункт	Раздел	Подраздел	Пункт
1	—	—	1, 7	7.5	—
2	—	—	2	—	—
3	3.1—3.5	—	3	3.1—3.5	—
4	4.1	—	4	—	—
	4.2—4.4	—	4, 5	5.1	—
5	5.1	—	5	5.1, 5.4	—
	5.2—5.5	—		5.1	—
	5.6	—		5.2—5.3	—
	5.7	—		5.5	—
6	6.1	—	6	—	—
	6.2	—	—	—	—
	6.3—6.6	—	6	—	—
	—	—	5	5.4	—
7	7.1	7.1.1	7	7.1	—
		7.1.2		7.2	—
		7.1.3—7.1.6		7.3	—
		7.1.7		7.4	—
	7.2	7.2.1—7.2.3		7.6	—
	7.3	7.3.1—7.3.7		7.7	7.7.1—7.7.2
—	—	—	7.7.3*	—	
8	8.1—8.2	—	8	7.5	—
	8.3	—		7.8	—
	8.4	—		7.9	—
	8.5	—		7.10	—
—	—	—	8.1*	—	
9	9.1—9.6	—	8.2	—	
—	—	—	9*	—	—
10	—	—	10	—	—
Приложения	—	—	Приложения	—	A*
	A	—		—	B
	ДА—ДГ	—		—	—

* Данный раздел (подраздел, пункт, приложение) исключен, т.к. его положения носят поясняющий и справочный характер.

**Приложение ДГ
(справочное)**

**Сведения о соответствии ссылочных национальных и межгосударственных стандартов
международным стандартам, использованным в качестве ссылочных
в примененном международном стандарте**

Таблица ДГ.1

Обозначение ссылочного национального или межгосударственного стандарта	Степень соответствия	Обозначение и наименование ссылочного международного стандарта
ГОСТ Р 56801—2015 (ИСО 6721-1:2001)	MOD	ISO 6721-1 «Пластмассы. Определение динамических механических свойств. Часть 1. Общие принципы»
ГОСТ 32794—2014	NEQ	ISO 472 «Пластмассы. Словарь»
<p>Примечание — В настоящей таблице использованы следующие условные обозначения степени соответствия стандартов:</p> <ul style="list-style-type: none"> - MOD — модифицированные стандарты; - NEQ — неэквивалентные стандарты. 		

УДК 678.5:532.135:006.352

ОКС 83.080

Ключевые слова: пластмассы, динамические испытания, комплексная вязкость при сдвиге, колебательный реометр с параллельными пластинами

БЗ 12—2017/155

Редактор *Л.В. Коретникова*
Технический редактор *И.Е. Черепкова*
Корректор *Е.Д. Дульнева*
Компьютерная верстка *А.А. Ворониной*

Сдано в набор 20.11.2017. Подписано в печать 27.11.2017. Формат 60×84¹/₈. Гарнитура Ариал.
Усл. печ. л. 3,26. Уч.-изд. л. 2 95. Тираж 24 экз. Зак. 2438

Подготовлено на основе электронной версии, предоставленной разработчиком стандарта

Издано и отпечатано во ФГУП «СТАНДАРТИНФОРМ», 123001 Москва, Гранатный пер., 4.
www.gostinfo.ru info@gostinfo.ru