
МЕЖГОСУДАРСТВЕННЫЙ СОВЕТ ПО СТАНДАРТИЗАЦИИ, МЕТРОЛОГИИ И СЕРТИФИКАЦИИ
(МГС)
INTERSTATE COUNCIL FOR STANDARDIZATION, METROLOGY AND CERTIFICATION
(ISC)

МЕЖГОСУДАРСТВЕННЫЙ
СТАНДАРТ

ГОСТ
EN 14321-1—
2015

СТЕКЛО ЗАКАЛЕННОЕ ЩЕЛОЧНОЗЕМЕЛЬНОЕ СИЛИКАТНОЕ

Технические требования

(EN 14321-1:2005,
Glass in building — Thermally toughened alkaline earth silicate safety
glass — Part 1: Definition and description,
IDT)

Издание официальное



Москва
Стандартинформ
2016

Предисловие

Цели, основные принципы и основной порядок проведения работ по межгосударственной стандартизации установлены ГОСТ 1.0—92 «Межгосударственная система стандартизации. Основные положения» и ГОСТ 1.2—2009 «Межгосударственная система стандартизации. Стандарты межгосударственные, правила и рекомендации по межгосударственной стандартизации. Правила разработки, принятия, применения, обновления и отмены»

Сведения о стандарте

1 ПОДГОТОВЛЕН Открытым акционерным обществом «Институт стекла» (ТК 41 «Стекло») на основе собственного перевода на русский язык англоязычной версии стандарта, указанного в пункте 5

2 ВНЕСЕН Федеральным агентством по техническому регулированию и метрологии (Росстандарт)

3 ПРИНЯТ Межгосударственным советом по стандартизации, метрологии и сертификации (протокол от 27 октября 2015 г. № 81-П)

За принятие проголосовали:

Краткое наименование страны по МК (ИСО 3166) 004—97	Код страны по МК (ИСО 3166) 004—97	Сокращенное наименование национального органа по стандартизации
Армения	AM	Минэкономики Республики Армения
Беларусь	BY	Госстандарт Республики Беларусь
Киргизия	KG	Кыргызстандарт
Россия	RU	Росстандарт
Таджикистан	TJ	Таджикстандарт

4 Приказом Федерального агентства по техническому регулированию и метрологии от 3 марта 2016 г. № 111-ст межгосударственный стандарт ГОСТ EN 14321-1—2015 введен в действие в качестве национального стандарта Российской Федерации с 1 апреля 2017 г.

5 Настоящий стандарт идентичен европейскому региональному стандарту EN 14321-1:2005 Glass in building — Thermally toughened alkaline earth silicate safety glass — Part 1: Definition and description (Стекло в строительстве. Закаленное щелочноземельное силикатное безопасное стекло. Часть 1. Определение и описание).

Европейский стандарт разработан техническим комитетом CEN/TC 129 «Стекло в строительстве» Европейского комитета по стандартизации (CEN).

Наименование настоящего стандарта изменено относительно наименования указанного европейского стандарта для приведения в соответствие с ГОСТ 1.5 (подраздел 3.6).

При применении настоящего стандарта рекомендуется использовать вместо ссылочных европейских стандартов соответствующие им межгосударственные стандарты, сведения о которых приведены в дополнительном приложении ДА.

В стандарт включено дополнительное приложение ДБ, в котором приведены рекомендации по применению стандарта

6 ВВЕДЕН ВПЕРВЫЕ

Информация об изменениях к настоящему стандарту публикуется в ежегодном информационном указателе «Национальные стандарты», а текст изменений и поправок — в ежемесячном информационном указателе «Национальные стандарты». В случае пересмотра (замены) или отмены настоящего стандарта соответствующее уведомление будет опубликовано в ежемесячном информационном указателе «Национальные стандарты». Соответствующая информация, уведомление и тексты размещаются также в информационной системе общего пользования — на официальном сайте Федерального агентства по техническому регулированию и метрологии в сети Интернет

Стандартинформ, 2016

В Российской Федерации настоящий стандарт не может быть полностью или частично воспроизведен, тиражирован и распространен в качестве официального издания без разрешения Федерального агентства по техническому регулированию и метрологии

Содержание

1 Область применения	1
2 Нормативные ссылки	1
3 Термины и определения	1
4 Базовое стекло	2
5 Характер разрушения	2
6 Размеры и предельные отклонения	2
7 Обработка кромок, отверстия, пазы и вырезы	5
8 Испытание на характер разрушения	9
9 Другие физические характеристики	10
10 Маркировка	11
Приложение А (справочное) Моллированное закаленное щелочноземельное силикатное безопасное стекло	12
Приложение В (справочное) Пример подсчета осколков	13
Приложение ДА (справочное) Сведения о соответствии ссылочных европейских стандартов ссылоч- ным межгосударственным стандартам	15
Приложение ДБ (рекомендуемое) Рекомендации по применению стандарта	16

СТЕКЛО ЗАКАЛЕННОЕ ЩЕЛОЧНОЗЕМЕЛЬНОЕ СИЛИКАТНОЕ

Технические требования

Thermally toughened alkaline earth silicate glass. Technical requirements

Дата введения — 2017—04—01

1 Область применения

Настоящий стандарт устанавливает требования к отклонениям размеров, отклонению от плоскостности, обработке кромок, характеру разрушения, физическим характеристикам плоского закаленного щелочноземельного силикатного безопасного стекла, предназначенного для использования в строительстве.

Настоящий стандарт не распространяется на моллированное закаленное щелочноземельное безопасное стекло, информация о котором приведена в приложении А.

К закаленному щелочноземельному силикатному безопасному стеклу могут применяться дополнительные требования, не установленные настоящим стандартом, если оно входит в состав других изделий (например, многослойного стекла или стеклопакета) или подвергнуто дополнительной обработке (например, на него нанесено покрытие). Эти дополнительные требования устанавливают в стандартах на соответствующую продукцию. При использовании закаленного щелочноземельного силикатного безопасного стекла в других видах изделий оно сохраняет свои механические и тепловые характеристики.

2 Нормативные ссылки

Для применения настоящего стандарта необходимы следующие ссылочные документы. Для недатированных ссылок применяют последнее издание ссылочного документа (включая все его изменения).

EN 1096-1 Glass in building — Coated glass — Part 1: Definitions and classification (Стекло в строительстве. Стекло с покрытием. Часть 1. Определения и классификация)

EN 12600 Glass in building — Pendulum test — Impact test method and classification for flat glass (Стекло в строительстве. Испытание маятником. Метод испытания на удар и классификация плоского стекла)

EN 14178-1 Glass in building — Basic alkaline earth silicate glass products — Part 1: Float glass (Стекло в строительстве. Базовые изделия из щелочноземельного силикатного стекла. Часть 1. Флоат-стекло)

3 Термины и определения

3.1 закаленное щелочноземельное силикатное безопасное стекло (thermally toughened alkaline earth silicate safety glass): Стекло, в поверхностном слое которого при помощи специального процесса нагревания и охлаждения созданы сжимающие напряжения, придающие ему повышенную стойкость к механическим и термическим воздействиям и безопасный характер разрушения.

3.2 плоское закаленное щелочноземельное силикатное безопасное стекло (flat thermally toughened alkaline earth silicate safety glass): Закаленное щелочноземельное силикатное безопасное стекло, которому в процессе производства специально не придана изогнутая форма.

3.3 эмалированное закаленное щелочноземельное силикатное безопасное стекло (enamelled thermally toughened alkaline earth silicate safety glass): Закаленное щелочноземельное силикатное безопасное стекло, на поверхность которого в процессе закалки наплавлена керамическая фритта. После закалки керамическая фритта становится неотъемлемой частью стекла.

П р и м е ч а н и е — В Великобритании такое стекло также называют непрозрачное закаленное щелочноземельное силикатное безопасное стекло (opaque thermally toughened alkaline earth silicate safety glass).

3.4 горизонтальная закалка (horizontal toughening): Процесс закалки, при котором стекло поддерживается на горизонтальных валках.

3.5 вертикальная закалка (vertical toughening): Процесс закалки, при котором стекло подвешивается при помощи зажимов.

4 Базовое стекло

Для изготовления закаленного щелочноземельного силикатного безопасного стекла используют стекло, соответствующее следующим стандартам:

- щелочноземельное силикатное стекло по EN 14178-1 (флоат-стекло);
- щелочноземельное силикатное стекло с покрытием по EN 1096-1.

5 Характер разрушения

При разрушении закаленного щелочноземельного силикатного безопасного стекла образуется множество мелких осколков, обычно имеющих неострые края.

П р и м е ч а н и е — Характер разрушения стекла в процессе эксплуатации не всегда соответствует указанному в разделе 8 вследствие сжимающего действия креплений или других элементов изделия (например, слоев многослойного стекла) или из-за причины разрушения.

6 Размеры и предельные отклонения

6.1 Номинальная толщина и предельные отклонения по толщине

Номинальная толщина и предельные отклонения по толщине должны соответствовать требованиям стандартов на базовое стекло (см. раздел 4), некоторые требования приведены в таблице 1.

Т а б л и ц а 1 — Номинальная толщина и предельные отклонения по толщине

В миллиметрах

Номинальная толщина d	Предельные отклонения для щелочноземельного силикатного флоат-стекла
4	$\pm 0,2$
5	$\pm 0,2$
6	$\pm 0,2$
8	$\pm 0,3$
10	$\pm 0,3$
12	$\pm 0,3$
15	$\pm 0,5$

Толщину листа стекла определяют так же, как и толщину базового стекла. Измерения проводят в середине каждой из четырех сторон, при этом точка измерения не должна попадать в области следов от зажимов, указанных на рисунке 3, при их наличии.

6.2 Ширина и длина (размеры)

6.2.1 Общие положения

При указании размеров закаленного щелочноземельного силикатного безопасного стекла, имеющего прямоугольную форму, сначала указывают ширину B , затем длину H (см. рисунок 1). Это необходимо, чтобы точно идентифицировать ширину B и длину H стекла при его монтаже.

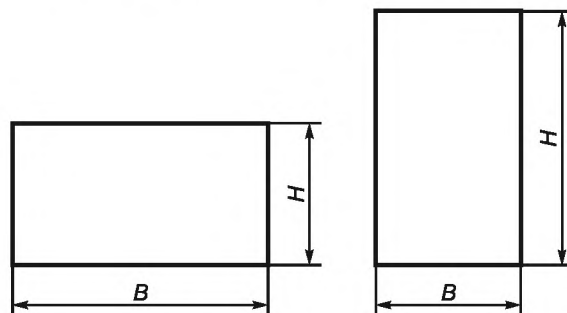


Рисунок 1 — Ширина B и длина H листа стекла

6.2.2 Максимальные и минимальные размеры

Максимальные и минимальные размеры стекла устанавливает изготовитель.

6.2.3 Предельные отклонения размеров и формы

При заданных номинальных размерах по длине и ширине лист стекла не должен быть больше прямоугольника, размеры которого больше номинальных размеров стекла на предельное отклонение t , и не должен быть меньше прямоугольника, размеры которого меньше номинальных размеров стекла на предельное отклонение t . Эти прямоугольники должны иметь общий центр и параллельные друг другу стороны (см. рисунок 2). Предельные отклонения от прямоугольной формы определяют с помощью этих прямоугольников. Предельные отклонения размеров указаны в таблице 2.

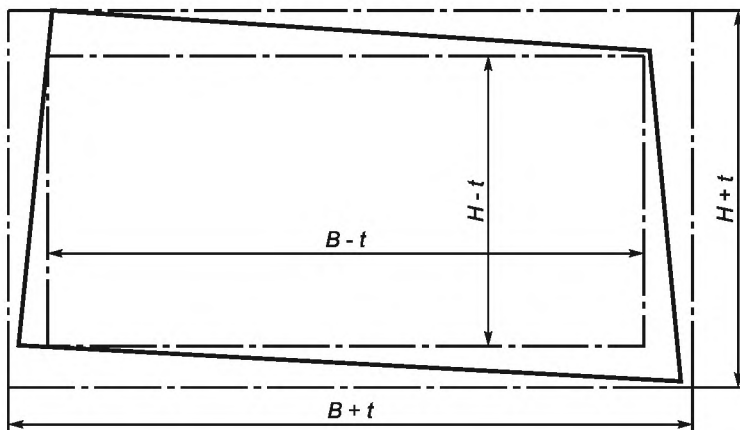


Рисунок 2 — Предельные отклонения размеров листа стекла

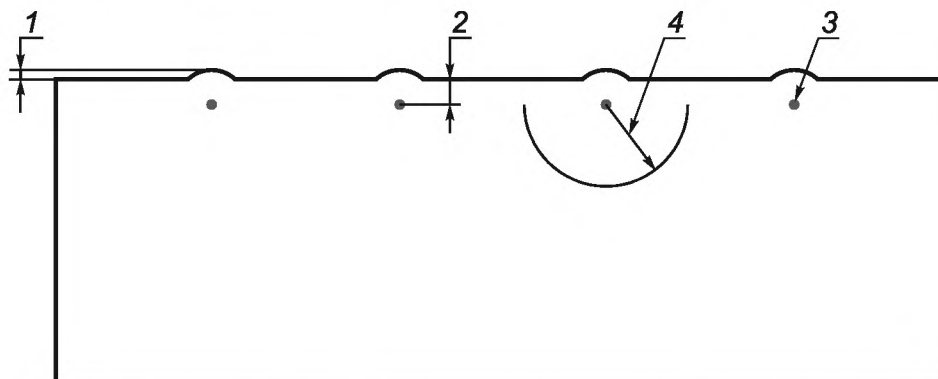
Т а б л и ц а 2 — Предельные отклонения размеров по ширине B и длине H

В миллиметрах

Номинальный размер B или H	Предельное отклонение t при номинальной толщине стекла	
	$d \leq 12$	$d > 12$
≤ 2000	$\pm 2,5$ (горизонтальная закалка) $\pm 3,0$ (вертикальная закалка)	$\pm 3,0$
$2000 < B$ или $H \leq 3000$	$\pm 3,0$	$\pm 4,0$
> 3000	$\pm 4,0$	$\pm 5,0$

6.2.4 Деформация края при вертикальной закалке

Зажимы, применяемые для подвешивания стекла при закалке, могут стать причиной появления вмятин на поверхности стекла — следов от зажимов (см. рисунок 3). Расстояние от края стекла до центра следа от зажима должно быть не более 20 мм. В зоне следа от зажима допускается деформация края размером менее 2 мм и область оптических искажений. Деформацию края включают в предельные отклонения размеров, указанных в таблице 2.



1 — деформация края; 2 — расстояние не более 20 мм; 3 — след от зажима; 4 — область оптических искажений радиусом не более 100 мм

Рисунок 3 — Следы от зажимов

6.3 Отклонения от плоскостности

6.3.1 Общие положения

Из-за особенностей процесса закалки невозможно получить изделие такое же плоское, как отожженное стекло. Вследствие этого могут возникнуть отклонения от плоскостности, которые зависят от номинальной толщины, размеров и соотношения размеров. Различают два вида отклонений (см. рисунок 4):

- общее отклонение от плоскостности;
- локальное отклонение от плоскостности.

Примечание 1 — Общее отклонение от плоскостности, как правило, компенсируется рамочной конструкцией.

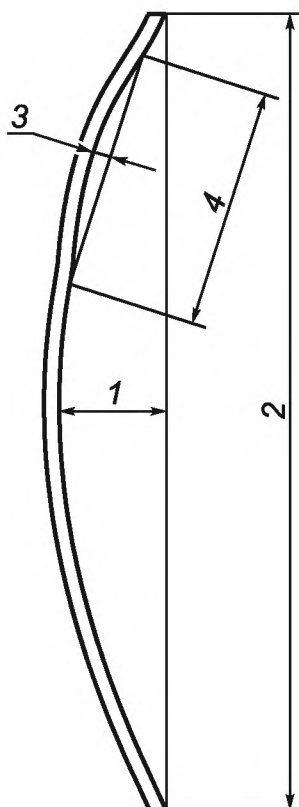
Примечание 2 — Локальные отклонения от плоскостности должны быть учтены при выборе материалов остекления и краевых уплотнителей. Особые требования к локальным отклонениям от плоскостности необходимо согласовывать с изготовителем.

6.3.2 Определение общего отклонения от плоскостности

Лист стекла устанавливают вертикально большей стороной на два опорных блока (см. рисунок 5).

Измеряют максимальное расстояние между ребром металлической линейки или натянутой проволокой и вогнутой поверхностью стекла вдоль краев и вдоль диагоналей листа стекла (см. рисунок 4).

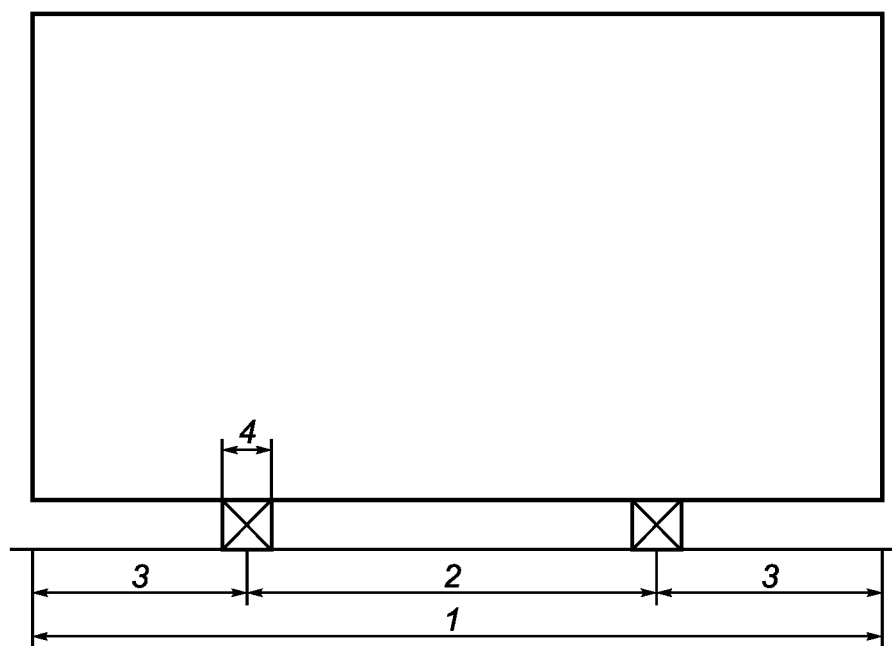
Измеренное значение отклонения в миллиметрах делят на соответствующее измеренное значение длины, ширины или диагонали листа стекла в миллиметрах.



1 — общее отклонение от плоскостности; 2 — ширина B или длина H , или длина диагонали; 3 — локальное отклонение от плоскостности; 4 — длина 300 мм

Рисунок 4 — Общее и локальное отклонения от плоскостности

Измерения проводят при комнатной температуре.



1 — V или H ; 2 — $(V$ или $H)/2$; 3 — $(V$ или $H)/4$; 4 — максимум 100 мм

Рисунок 5 — Условия измерения общего отклонения от плоскостности

6.3.3 Определение локального отклонения от плоскостности

Локальное отклонение от плоскостности может иметь место на относительно небольшом расстоянии от края стекла. Локальное отклонение от плоскостности измеряют на длине 300 мм с использованием металлической линейки или натянутой проволоки параллельно кромке на расстоянии 25 мм от края стекла (см. рисунок 4).

Локальное отклонение от плоскостности выражают в миллиметрах на 300 мм.

При определении локального отклонения от плоскостности узорчатого стекла линейку опирают ребром на наиболее выпуклые участки поверхности стекла и измеряют расстояние между ребром линейки и наиболее выпуклым участком поверхности стекла.

6.3.4 Предельные отклонения от плоскостности

Общее и локальное отклонения от плоскостности, определенные в соответствии с 6.3.2 и 6.3.3, для стекла без отверстий и/или пазов, и/или вырезов не должны превышать значений, указанных в таблице 3.

Т а б л и ц а 3 — Общее и локальное отклонения от плоскостности

Вид закалки	Вид стекла	Отклонение от плоскостности, не более	
		общее, мм/мм	локальное, мм/300 мм
Горизонтальная	Щелочноземельное силикатное флоат-стекло	0,003	0,5
Вертикальная		0,005	1,0

7 Обработка кромок, отверстия, пазы и вырезы

7.1 Предупреждение

Закаленное щелочноземельное силикатное безопасное стекло не допускается подвергать механической обработке (резка, сверление, обработка кромок).

7.2 Обработка кромок стекла до закали

Кромки стекла должны быть обработаны до его закали.

Наиболее простым видом обработанной кромки является притупленная кромка (см. рисунок 6, а). Другие распространенные виды обработанных кромок приведены на рисунках 6, б—6, d. По согласованию с изготовителем возможны специальные виды обработки кромок, например, гидроабразивная резка.

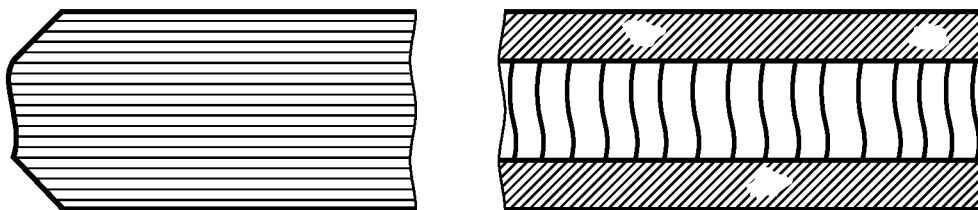


Рисунок 6, а — Притупленная кромка (есть необработанные участки)

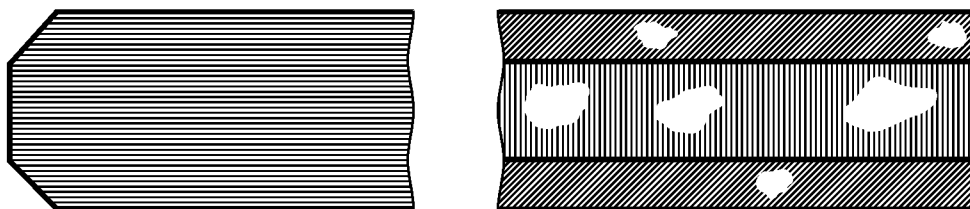


Рисунок 6, б — Грубо шлифованная кромка (есть необработанные участки)

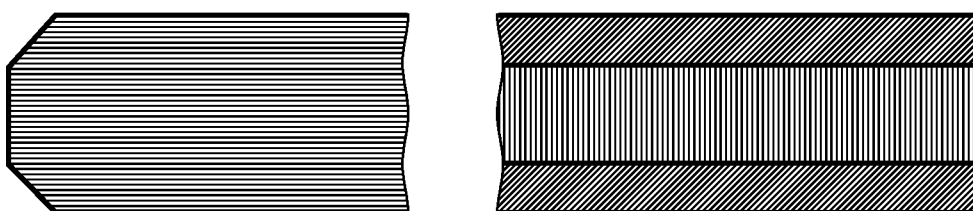


Рисунок 6, с — Гладко шлифованная кромка (нет необработанных участков)

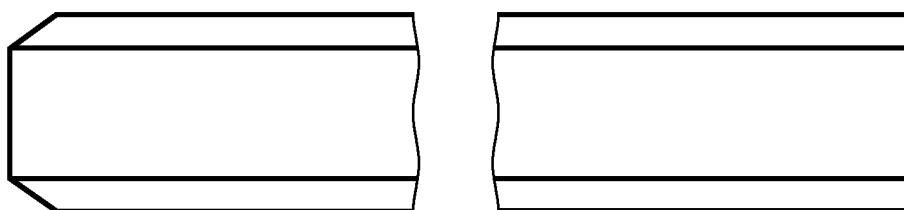


Рисунок 6, d — Полированная кромка

7.3 Декоративные кромки

С помощью специальных видов обработки можно получить другие виды кромок с разнообразными профилями.

7.4 Круглые отверстия

7.4.1 Общие положения

В настоящем стандарте рассматриваются только круглые отверстия стекла номинальной толщиной не менее 4 мм. Вид обработки кромок отверстий согласовывают с изготовителем.

7.4.2 Диаметр отверстия

Как правило, диаметр отверстия \varnothing должен быть не менее номинальной толщины стекла. Возможность изготовления отверстий с меньшим диаметром следует уточнить у изготовителя.

7.4.3 Расположение отверстий

В общем случае положение отверстия относительно края стекла, угла листа стекла и другого отверстия выбирают в зависимости от:

- номинальной толщины стекла (d);
- размеров листа стекла (B, H);
- диаметра отверстия (\varnothing);
- формы стекла;
- количества отверстий.

Для листа стекла, имеющего не более четырех отверстий, рекомендуется выполнять следующие правила:

- 1) расстояние a от края отверстия до края стекла должно быть не менее $2d$;

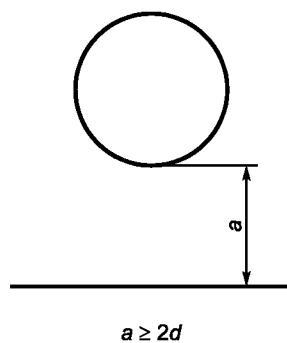


Рисунок 7 — Расположение отверстия относительно края стекла

- 2) расстояние b между краями двух отверстий должно быть не менее $2d$;

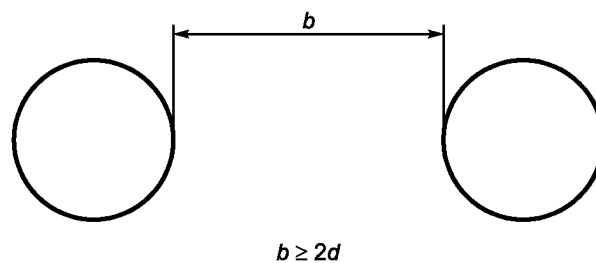


Рисунок 8 — Расположение двух отверстий

- 3) расстояние c от края отверстия до угла листа стекла должно быть не менее $6d$.

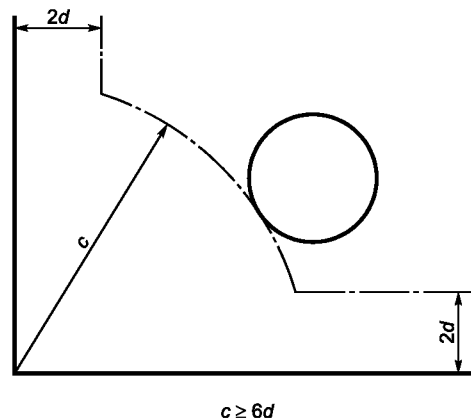


Рисунок 9 — Расположение отверстия относительно угла листа стекла

П р и м е ч а н и е — Если одно из расстояний от края отверстия до края стекла менее 35 мм, возможно потребуется расположить отверстие асимметрично относительно угла листа стекла. В этом случае положение отверстия согласовывают с изготовителем.

7.4.4 Предельные отклонения диаметров отверстий

Предельные отклонения диаметров отверстий указаны в таблице 4.

Т а б л и ц а 4 — Предельные отклонения диаметров отверстий

В миллиметрах

Номинальный диаметр отверстия \varnothing	Предельное отклонение
$4 < \varnothing \leq 20$	$\pm 1,0$
$20 < \varnothing \leq 100$	$\pm 2,0$
$100 < \varnothing$	По согласованию с изготовителем

7.4.5 Предельные отклонения положения отверстия

Предельные отклонения положения отверстия не должны превышать предельных отклонений размеров по ширине B и длине H (см. таблицу 2). Координаты отверстия задают по двум взаимно перпендикулярным направлениям (по осям x и y) от точки отсчета до центра отверстия. В качестве точки отсчета обычно выбирают реальный или виртуальный угол стекла (см. примеры на рисунке 10).

Координаты отверстия (X , Y) представляют собой $(x \pm t, y \pm t)$, где x и y — требуемые расстояния, t — предельное отклонение по таблице 2.

П р и м е ч а н и е — Более жесткие требования к предельным отклонениям необходимо согласовывать с изготовителем.

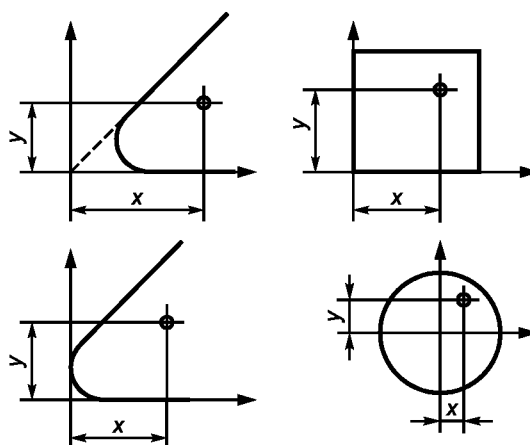


Рисунок 10 — Примеры положения отверстий относительно точки отсчета

7.5 Пазы и вырезы

Стекло может быть изготовлено с разнообразными пазами и вырезами.

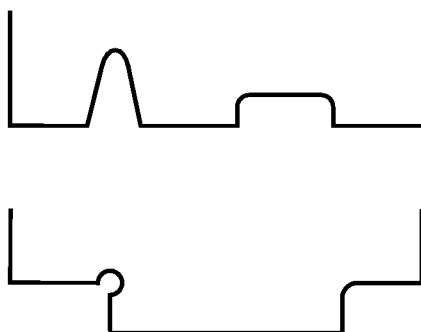


Рисунок 11 — Примеры пазов и вырезов

Вид обработки кромок пазов и вырезов согласовывают с изготовителем.

7.6 Фигурное стекло

Возможно изготовление стекла разных непрямоугольных форм, согласованных с изготовителем.

8 Испытание на характер разрушения

8.1 Общие положения

Испытание на характер разрушения предназначено для оценки соответствия стекла требованиям безопасности при разрушении, установленным для закаленного щелочноземельного силикатного безопасного стекла.

8.2 Количество и размеры образцов

Испытания проводят на пяти образцах размером (360 × 1100) мм, не имеющих отверстий, пазов и вырезов.

8.3 Проведение испытания

По каждому образцу острым стальным инструментом наносят удары в точке, расположенной в середине длинной стороны образца на расстоянии 13 мм от края, до тех пор, пока образец не разрушится (см. рисунок 12).

Примечание — Характер разрушения стекла не меняется при температуре от минус 50 °С до 100 °С.

Примеры стальных инструментов: молоток массой около 75 г, пружинный кернер или подобный инструмент с твердым заостренным бойком. Радиус скругления острой части бойка примерно 0,2 мм.

При испытании образец должен лежать на плоской горизонтальной поверхности без закрепления. Для предотвращения разлета осколков края образца фиксируют тонкой рамкой, скотчем и т. п. так, чтобы после разрушения образца осколки оставались на месте.

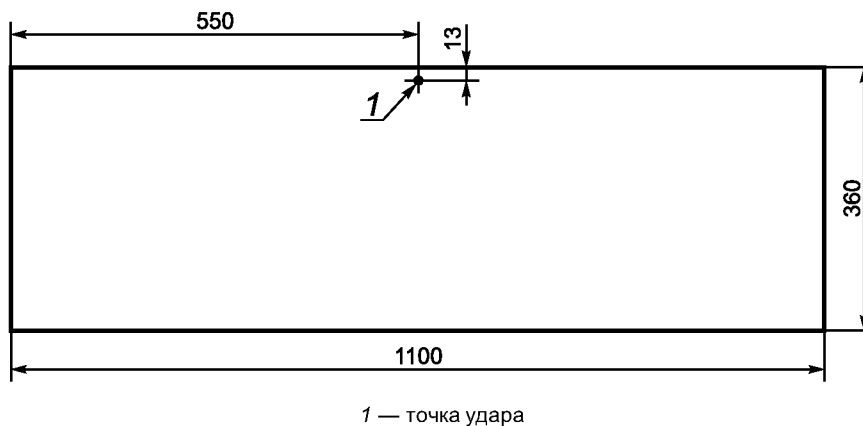


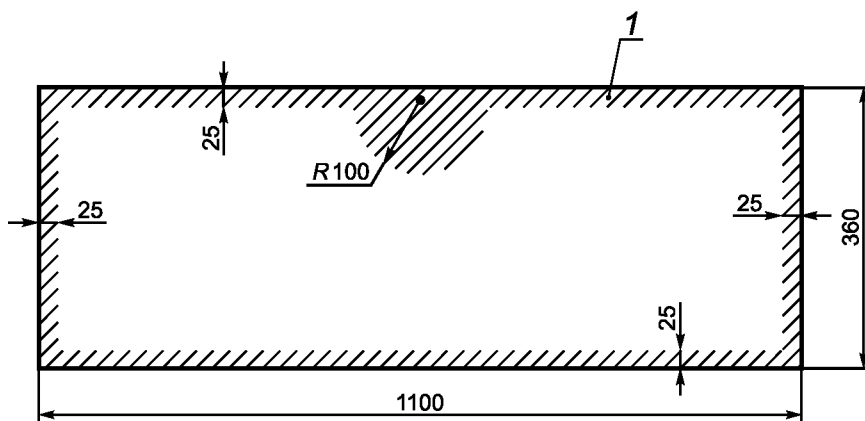
Рисунок 12 — Положение точки удара

При испытании закаленного щелочноземельного силикатного безопасного стекла, изготовленного методом вертикальной закалки, точка удара не должна совпадать со следом от зажима.

8.4 Оценка характера разрушения

Подсчет количества осколков и измерение размеров самого длинного осколка проводят в течение 4—5 мин после разрушения образца. При оценке характера разрушения не учитывают область радиусом 100 мм с центром в точке удара и область шириной 25 мм по периметру образца (см. рисунок 13).

Для подсчета осколков выбирают участок с наиболее крупными осколками (чтобы получить минимальное количество). Подсчет осколков производят с использованием шаблона размером [(50 ± 1) × (50 ± 1)] мм (см. приложение В). Шаблон размещают на образце и подсчитывают количество целых осколков в выделенном квадрате. Осколок считается «целым», если он не содержит трещин, пересекающих его от края до края (см. рисунок 14).



1 — неучитываемая область

Рисунок 13 — Область, не учитываемая при подсчете осколков и измерении размеров самого длинного осколка

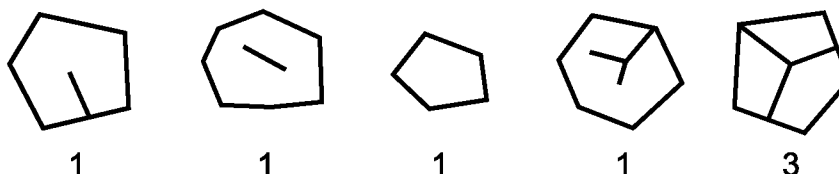


Рисунок 14 — Примеры целых осколков и их количество

При подсчете каждый осколок, находящийся внутри выделенного квадрата, учитывают как один осколок, каждый осколок, частично выходящий за пределы выделенного квадрата, учитывают как половину осколка (см. приложение В).

8.5 Минимальное количество осколков

Чтобы классифицировать стекло как закаленное щелочноземельное силикатное безопасное, количество подсчитанных осколков для каждого образца не должно быть менее указанного в таблице 5.

Т а б л и ц а 5 — Минимальное количество осколков

Вид стекла	Номинальная толщина стекла d , мм	Минимальное количество осколков
Щелочноземельное силикатное флоат-стекло	От 4 до 12	40
	15	30

8.6 Выбор самого длинного осколка

Самый длинный осколок выбирают из любой части образца, за исключением неучитываемой области (см. 8.4).

8.7 Максимальная длина самого длинного осколка

Чтобы классифицировать стекло как закаленное щелочноземельное силикатное безопасное, длина самого длинного осколка не должна превышать 100 мм.

9 Другие физические характеристики

9.1 Оптические искажения

9.1.1 Закаленное щелочноземельное силикатное безопасное стекло, изготовленное методом вертикальной закалки

Следы от зажимов могут вызывать дополнительные оптические искажения в области радиусом 100 мм от центра следа от зажима (см. рисунок 3).

9.1.2 Закаленное щелочноземельное силикатное безопасное стекло, изготовленное методом горизонтальной закалки

При контакте горячего стекла с валками в процессе закалки оптические искажения могут появиться из-за искривления поверхности стекла («волна»). «Волна» обычно заметна в отраженном свете. На поверхности стекла толщиной более 8 мм могут быть заметны небольшие углубления («гребенка»).

9.2 Оптическая анизотропия (радужность)

В процессе закалки в стекле создаются внутренние напряжения, не однородные по толщине стекла. Зоны напряжений вызывают в стекле эффект двойного лучепреломления, видимого в поляризованном свете.

При осмотре закаленного щелочноземельного силикатного безопасного стекла в поляризованном свете зоны напряжений выглядят как окрашенные участки («радужные пятна»).

Поляризованный свет присутствует в естественном дневном свете, степень поляризации которого зависит от погодных условий и угла падения солнечных лучей. Эффект двойного лучепреломления можно заметить при осмотре стекла под определенным углом либо через поляризационные очки.

9.3 Тепловые характеристики

Механические характеристики закаленного щелочноземельного силикатного безопасного стекла не меняются при его эксплуатации при температуре до 250 °С и отрицательных температурах. Закаленное щелочноземельное силикатное безопасное стекло является термостойким и выдерживает перепад температур не менее 200 °С.

9.4 Механическая прочность

Механическая прочность может быть представлена только как статистическая величина, связанная с определенной вероятностью разрушения и определенным видом нагрузки.

Значения механической прочности при квазистатической кратковременной нагрузке, например, ветровой нагрузке, с 5 %-ной вероятностью разрушения на нижней границе 95 %-ного доверительного интервала для разных видов стекла приведены в таблице 6.

Т а б л и ц а 6 — Механическая прочность закаленного щелочноземельного силикатного безопасного стекла

Вид стекла	Механическая прочность, Н/мм ²
Флоат-стекло бесцветное, окрашенное в массу, с покрытием	120
Флоат-стекло эмалированное(эмалированная поверхность в растяжении)	75

П р и м е ч а н и е — В таблице 6 приведены значения прочности закаленного щелочноземельного силикатного безопасного стекла толщиной 4 мм и более, соответствующего требованиям 8.5.

9.5 Класс защиты

Класс защиты закаленного щелочноземельного безопасного стекла по стойкости к удару двойной шиной устанавливается по результатам испытаний в соответствии с EN 12600.

10 Маркировка

Закаленное щелочноземельное силикатное безопасное стекло, соответствующее требованиям настоящего стандарта, должно иметь маркировку. Маркировка должна содержать следующую информацию:

- наименование или товарный знак изготовителя;
- обозначение настоящего стандарта: ГОСТ EN 14321-1 (или EN 14321-1).

Приложение А
(справочное)

Моллированное закаленное щелочноземельное силикатное безопасное стекло

Моллированное закаленное щелочноземельное силикатное безопасное стекло, которому в процессе изготовления придана определенная изогнутая форма, не рассматривается настоящим стандартом в связи с недостатком данных для его стандартизации. Тем не менее, приведенные в настоящем стандарте данные по толщине, обработке кромок и характеру разрушения применимы к моллированному закаленному щелочноземельному силикатному безопасному стеклу.

Приложение В
(справочное)

Пример подсчета осколков

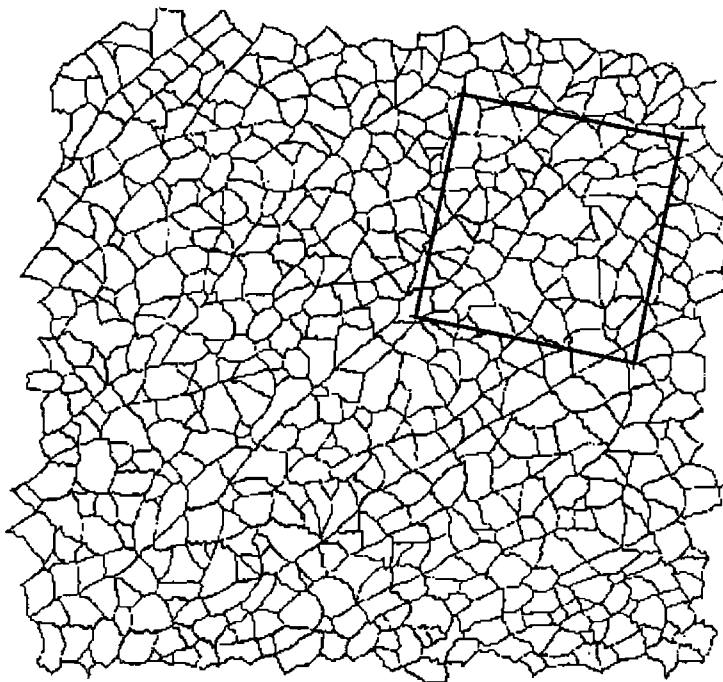


Рисунок В.1 — Выбирают на образце участок с наиболее крупными осколками, размещают на нем шаблон и выделяют квадрат

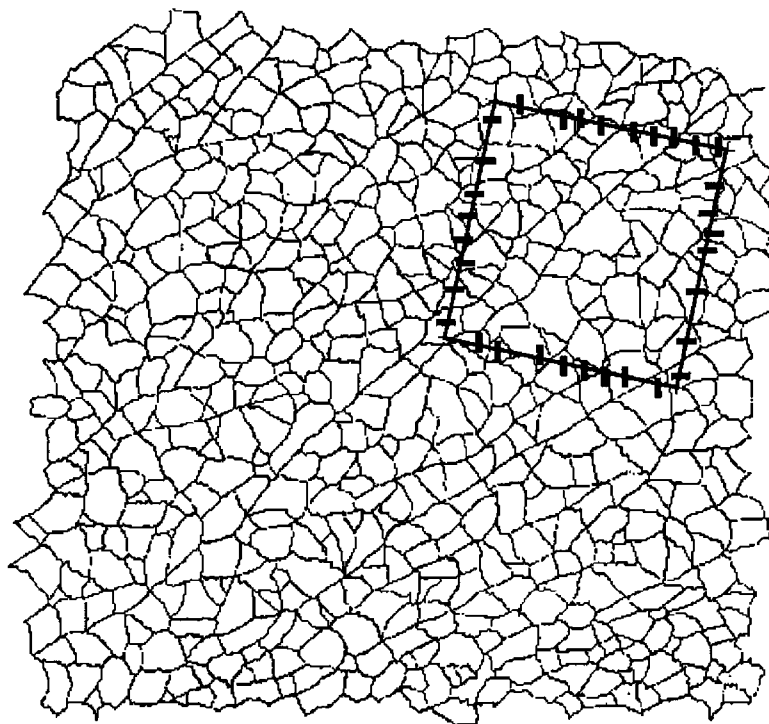
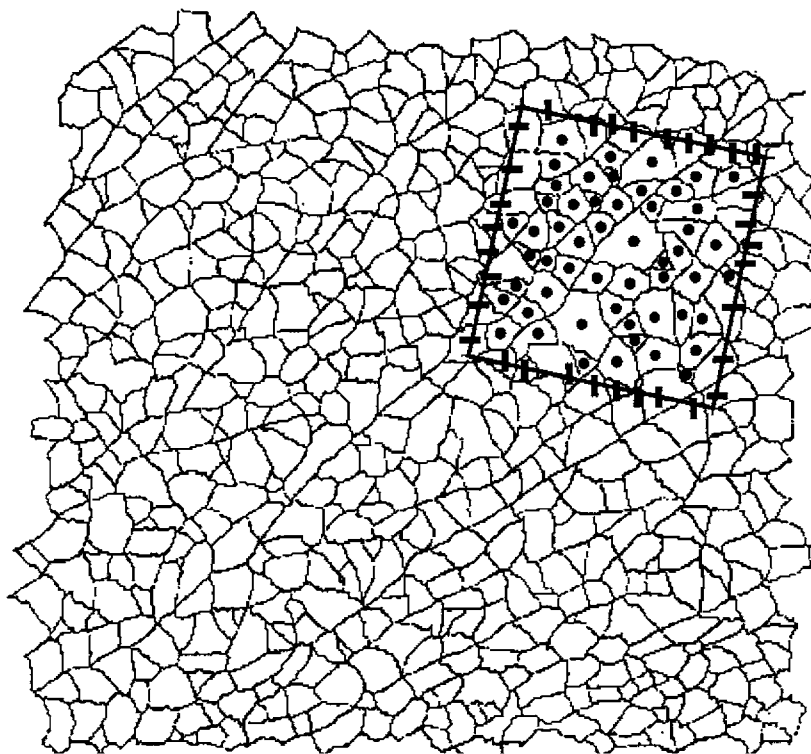
Количество осколков по периметру квадрата: $32/2 = 16$

Рисунок В.2 — Отмечают и подсчитывают осколки по периметру выделенного квадрата, считая каждый осколок, пересекаемый границей квадрата, половиной осколка



Количество осколков внутри квадрата: 53
Общее количество осколков: $16 + 53 = 69$

Рисунок В.3 — Отмечают и подсчитывают осколки внутри выделенного квадрата и, суммируя их с осколками по периметру квадрата, получают общее количество осколков для образца

**Приложение ДА
(справочное)**

**Сведения о соответствии ссылочных европейских стандартов
ссылочным межгосударственным стандартам**

Т а б л и ц а ДА.1

Обозначение ссылочного европейского стандарта	Степень соответствия	Обозначение и наименование соответствующего межгосударственного стандарта
EN 1096-1	MOD	ГОСТ 32562.1—2013 (EN 1096-1:2012) «Стекло с покрытием. Классификация»
EN 12600	IDT	ГОСТ EN 12600—2015 «Стекло и изделия из него. Метод испытания на стойкость к удару двойной шиной»
EN 14178-1	—	*
<p>* Соответствующий межгосударственный стандарт отсутствует. До его принятия рекомендуется использовать перевод на русский язык данного европейского регионального стандарта.</p> <p>П р и м е ч а н и е — В настоящей таблице использованы следующие условные обозначения степени соответствия стандартов:</p> <ul style="list-style-type: none"> - IDT — идентичные стандарты; - MOD — модифицированные стандарты. 		

Приложение ДБ
(рекомендуемое)

Рекомендации по применению стандарта

Для обеспечения безопасности при обращении с закаленным щелочноземельным силикатным стеклом и предотвращения его повреждения при транспортировании, хранении, монтаже и эксплуатации наряду с требованиями настоящего стандарта рекомендуется соблюдать требования следующих стандартов:

- ГОСТ 32530 Стекло и изделия из него. Маркировка, упаковка, транспортирование, хранение
- ГОСТ 33560 Стекло и изделия из него. Требования безопасности при обращении со стеклом
- ГОСТ 33561 Стекло и изделия из него. Указания по эксплуатации

УДК 666.151:006.354

МКС 81.040.01

IDT

Ключевые слова: стекло закаленное щелочноземельное силикатное безопасное, отклонение от плоскостности, характер разрушения

Редактор *И.В. Кириленко*
Технический редактор *В.Ю. Фотиева*
Корректор *В.И. Варенцова*
Компьютерная верстка *А.Н. Золотаревой*

Сдано в набор 31.03.2016. Подписано в печать 08.04.2016. Формат 60×84 $\frac{1}{8}$. Гарнитура Ариал.
Усл. печ. л. 2,32. Уч.-изд. л. 1,80. Тираж 34 экз. Зак. 990.

Издано и отпечатано во ФГУП «СТАНДАРТИНФОРМ», 123995 Москва, Гранатный пер., 4.
www.gostinfo.ru info@gostinfo.ru