

ГОСУДАРСТВЕННЫЙ СТАНДАРТ РОССИЙСКОЙ ФЕДЕРАЦИИ

**Интерфейс магистральный последовательный системы
электронных модулей**

**ТЕСТИРОВАНИЕ ОПЫТНЫХ ОБРАЗЦОВ
ИНТЕРФЕЙСНОГО МОДУЛЯ В РЕЖИМЕ
КОНТРОЛЛЕРА ШИНЫ**

Общие требования к методам контроля

Издание официальное

Предисловие

1 РАЗРАБОТАН Государственным научно-исследовательским институтом авиационных систем с участием Научно-исследовательского института стандартизации и унификации

ВНЕСЕН Научно-исследовательским институтом стандартизации и унификации

2 УТВЕРЖДЕН И ВВЕДЕН В ДЕЙСТВИЕ Постановлением Госстандарта России от 25 апреля 2001 г. № 190-ст

3 ВВЕДЕН ВПЕРВЫЕ

© ИПК Издательство стандартов, 2001

Настоящий стандарт не может быть полностью или частично воспроизведен, тиражирован и распространен в качестве официального издания без разрешения Госстандарта России

Интерфейс магистральный последовательный системы электронных модулей
ТЕСТИРОВАНИЕ ОПЫТНЫХ ОБРАЗЦОВ ИНТЕРФЕЙСНОГО МОДУЛЯ
В РЕЖИМЕ КОНТРОЛЛЕРА ШИНЫ

Общие требования к методам контроля

Bus serial interface for system of electronic modules. Validation test-plan for interfacing module, functioning as bus controller. General requirements for test methods

Дата введения 2002—01—01

1 Область применения

Настоящий стандарт распространяется на опытные образцы канального оборудования магистрального последовательного интерфейса, функционирующего в режиме контроллера шины по ГОСТ 26765.52.

Стандарт устанавливает требования к тестам:

- электрическим;
- протокола;
- на помехоустойчивость.

2 Нормативные ссылки

В настоящем стандарте использована ссылка на следующий стандарт:
ГОСТ 26765.52—87 Интерфейс магистральный последовательный системы электронных модулей. Общие требования

3 Определения и сокращения

В настоящем стандарте применяют следующие термины с соответствующими определениями:
тестируемый модуль (ТМ): Аппаратно-программные средства, функционирующие по ГОСТ 26765.52, тестируемые на соответствие требованиям настоящего стандарта.

средства тестирования (тестер): Аппаратно-программные средства, обеспечивающие реализацию совокупности тестов (и контроль за их выполнением) на соответствие требованиям ГОСТ 26765.52.

сообщение: Последовательность передаваемых командных слов, ответных слов и слов данных (при их наличии). В случае передачи информации в формате ОУ—ОУ сообщение должно состоять из двух командных слов, двух ответных слов и слов данных.

сегмент сообщения: Отдельное слово сообщения, часть сообщения (несколько слов) или все сообщение. Сообщения разделяют на два сегмента: сегмент командного сообщения и сегмент ответного сообщения.

командный сегмент сообщения (командное сообщение): Сегмент сообщения, состоящий из командного слова и присоединенных к нему слов данных (при их наличии). В случае передачи информации в формате ОУ—ОУ командный сегмент сообщения содержит командное слово на прием информации и командное слово на передачу информации.

ответный сегмент сообщения (ответное сообщение): Сегмент сообщения, состоящий из ответного слова и присоединенных к нему слов данных, если слова данных имеются. В случае передачи информации в формате ОУ—ОУ сегмент ответного сообщения содержит ответное слово передающего оконечного устройства, присоединенных к нему слов данных (при их наличии) и ответное слово принимающего оконечного устройства.

достоверный ответный сегмент сообщения: Сегмент сообщения, удовлетворяющий требованиям достоверности по ГОСТ 26765.52. Идентификация состояния приема сегмента определяется внутренней архитектурой ТМ в режиме контроллера шины.

недостоверный ответный сегмент сообщения: Сегмент сообщения, не удовлетворяющий требованиям достоверности по ГОСТ 26765.52. Идентификация состояния приема сегмента определяется внутренней архитектурой ТМ в режиме контроллера шины.

нормальное состояние: Состояние, при котором все признаки ответного слова по ГОСТ 26765.52, кроме признаков «Абонент занят» и «Запрос на обслуживание», устанавливаются в логический ноль, а сообщения содержат необходимое число слов данных. В данном состоянии каждый из разрядов признаков «Абонент занят» или «Запрос на обслуживание» (или оба эти разряда) могут быть установлены в логическую единицу.

отсутствие ответа: Состояние, при котором тестируемый модуль в режиме контроллера шины обнаруживает, что на переданное им командное слово ответ отсутствует.

сигнал: Общее определение для сигналов передачи информации; может означать: передаваемый (принимаемый) сигнал, информационный (разрядный) сигнал, синхросигнал, входной (выходной) сигнал и др.

граничное значение измеренной величины (параметра): Значение, наиболее близкое из всех измеренных к предельно допустимому.

В настоящем стандарте применяются также следующие сокращения:

ОУ — оконечное устройство;

КШ — контроллер шины;

КС — командное слово;

СД — слово данных;

ОСС — ответный сегмент сообщения;

ДОСС — достоверный ответный сегмент сообщения;

НОСС — недостоверный ответный сегмент сообщения;

КСС — командный сегмент сообщения;

ОС — ответное слово;

ОО — отсутствие ответа;

НС — нормальное состояние;

КУ — команда управления;

ПУИ — принято управление интерфейсом;

р — разряд слова.

4 Общие требования к тестированию

4.1 Аттестационное тестирование

Настоящий стандарт устанавливает единые требования к комплекту аттестационных тестов для опытных образцов модулей канального оборудования по ГОСТ 26765.52, функционирующего в режиме КШ. Представленные в настоящем стандарте требования и перечень аттестационных тестов являются максимально полными и должны обеспечивать тестирование любого ТМ, функционирующего в режиме КШ, согласно требованиям ГОСТ 26765.52.

Состав тестов и методики тестирования конкретной реализации ТМ зависят от функциональных возможностей ТМ, особенностей конструкции и схемных решений, а также наличия необходимых аттестованных тестирующих аппаратно-программных средств.

В случае аттестации ТМ, функционирующего в режиме КШ, требования настоящего стандарта применяют с учетом указаний, определенных в технических спецификациях или положениях о функционировании на полученный модуль.

Аттестационные тесты ТМ допускается проводить в любой последовательности и совместно с другими тестами подсистем, в которые может быть встроено ТМ. Отдельные тесты допускается объединять. Представленные в настоящем стандарте тесты также допускается применять в качестве стандартных производственных тестов отдельных функциональных узлов, входящих в состав ТМ, или функций, выполняемых в режиме КШ в составе оборудования.

4.2 Для ТМ, предусматривающих сопряжение с ответителями как с трансформаторной (с использованием согласующего трансформатора), так и с непосредственной (без согласующего трансформатора) связями, электрические тесты проводят для обоих видов сопряжения и для каждой из шин как для основной, так и для резервных (альтернативных), если последние предусмотрены в системе обмена.

Тесты протокола проводят для одного из типов ответвителей и для каждой из шин как основной, так и резервных. При проведении электрических тестов и тестов протокола используют общую схему тестирования ТМ, представленную на рисунке 1, где:

- R_1, R_2 — 20 Ом; R_3, R_4, R_5 — 100 Ом; R_6 — 35 Ом $\pm 2\%$ при непосредственной связи;
- R_1, R_2 — 46,5 Ом; R_3, R_4, R_5 — 93,1 Ом; R_6 — 70 Ом $\pm 2\%$ при трансформаторной связи.

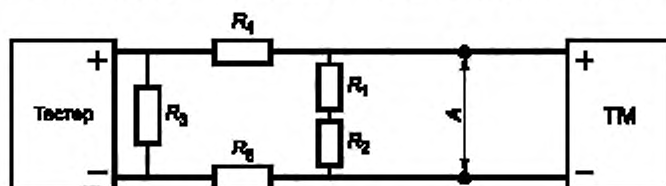


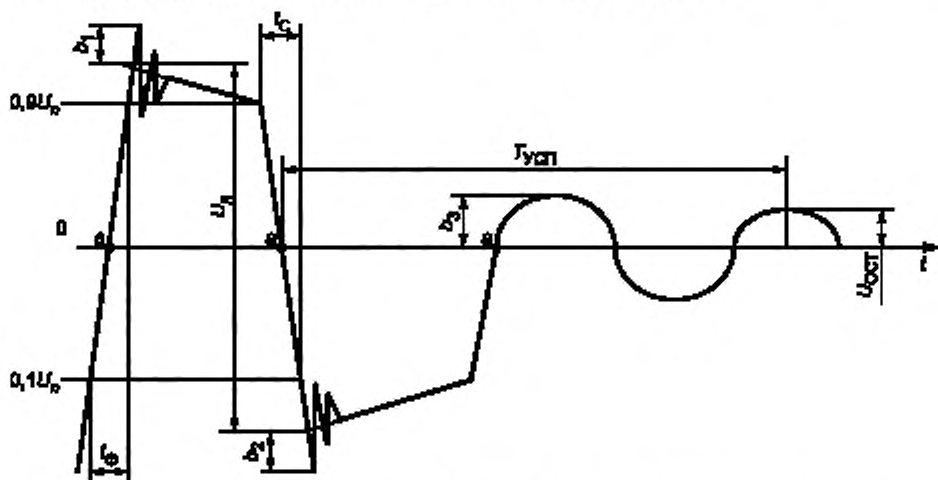
Рисунок 1 — Общая схема тестирования ТМ при имитации физической магистрали

Измерения проводят в точке А, если нет иных указаний для конкретного теста (тестов).

Размах амплитуды напряжения тестирующих сигналов при проведении тестов протокола должен быть, В:

- а) $3 \pm 0,1$ — при использовании ответвителей с непосредственной связью;
- б) $2,1 \pm 0,1$ — при использовании ответвителей с трансформаторной связью.

Размах амплитуды напряжения сигнала (далее — размах амплитуды сигнала) — напряжение U_n между соответствующими уровнями сигнала, как показано на рисунке 2.



t_0 — длительность фронта сигнала; t_1 — длительность спада сигнала; b_1, b_2, b_3 — выбросы вершины сигнала и колебания его амплитуды; U_n — размах амплитуд; $T_{усп}$ — время успокоения линии; $U_{ост}$ — амплитуда остаточного напряжения; a — точка перехода сигнала через нулевой уровень (нуль — переход)

Рисунок 2 — Характеристики выходного сигнала ТМ

4.3 Если при тестировании ТМ реагирует на поступающую к нему информацию не в соответствии с требованиями ГОСТ 26765.52, то данное состояние должно автоматически определяться как отказ в ТМ. В этом случае необходимо повторное включение ТМ, чтобы восстановить достоверную реакцию ТМ на поступающую информацию.

5 Тесты электрические

5.1 Тесты должны подтверждать соответствие характеристик выходного сигнала ТМ требованиям ГОСТ 26765.52.

5.1.1 Размах амплитуды выходного сигнала

ТМ передает в средство тестирования (далее — тестер) достоверное допустимое КС на прием информации с максимально возможным числом СД в сообщении.

Критериями теста является размах амплитуды сигнала U_n :

- 18—27 В при использовании ответвителей с трансформаторной связью;
- 6—9 В при использовании ответвителей с непосредственной связью.

5.1.2 Длительность фронта и спада выходного сигнала

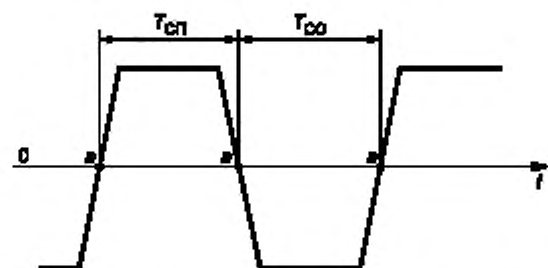
ТМ передает в тестер достоверное допустимое КС на прием информации, как минимум, с одним СД в сообщении. Длительность фронта t_f и спада t_c сигналов, выдаваемых ТМ, измеряют на уровнях $0,1U_n$ и $0,9U_n$ размаха амплитуды сигнала, как показано на рисунке 2. Измерения проводят для синхросигнала и разрядного сигнала.

Критерии тестирования:

- длительность фронта $100 \text{ нс} \leq t_f \leq 300 \text{ нс}$;
- длительность спада $100 \text{ нс} \leq t_c \leq 300 \text{ нс}$.

Измеренные параметры регистрируют.

Примечание — Длительность фронта синхросигнала измеряют при изменении его полярности от отрицательной к положительной в СД. Длительность спада синхросигнала измеряют при изменении его полярности от положительной к отрицательной в КС. Длительности фронта и спада разрядного сигнала измеряют при пересечении нулевого уровня. Предыдущее и последующее пересечение нулевого уровня должны отстоять от измеряемого фронта (спада) на интервалы времени 500 нс.



$T_{сп}$ — длительность положительной полувольты сигнала; $T_{со}$ — длительность отрицательной полувольты сигнала; a — точка перехода сигнала через нулевой уровень (нуль — переход)

Рисунок 3 — Измерение временных интервалов сигналов при переходе через нулевой уровень

5.1.3 Стабильность перехода выходного сигнала через нулевой уровень

ТМ передает в тестер достоверное допустимое КС на прием информации, как минимум, с одним СД в сообщении.

Интервалы времени между точками перехода через нулевой уровень сигналами слов, передаваемых от ТМ (между нуль — переходами), должны составлять 500, 1000, 1500 и 2000 нс. Временные интервалы измеряют между фронтом и спадом сигнала $T_{сп}$, а также между спадом и фронтом сигнала $T_{со}$ в пределах: одноразрядного сигнала, синхросигнала, синхросигнала и первого разрядного сигнала слова, как показано на рисунке 3.

Критерии тестирования $T_{сп}$ и $T_{со}$ должны быть: (500 ± 25) нс, (1000 ± 25) нс, (1500 ± 25) нс, (2000 ± 25) нс. Измеренные параметры в каждом из случаев регистрируют.

5.1.4 Искажение формы выходного сигнала

ТМ передает в тестер достоверное допустимое КС на прием информации, как минимум, с одним СД в сообщении. Искажение формы выходного сигнала b_i ($i = 1, 2, 3$), включая выбросы на его вершине и колебания в течение времени успокоения линии, должны измеряться, как показано на рисунке 2.

Критерии тестирования — значения b , мВ:

- ≤ 900 для ответвителей с трансформаторной связью;
- ≤ 300 для непосредственно связанных ответвителей.

Наихудшие значения измеренных параметров регистрируют.

5.1.5 Симметрия выходного сигнала

ТМ передает в тестер достоверное допустимое КС на прием информации с максимально возможным числом СД в сообщении. Симметрию выходного сигнала определяют значением амплитуды остаточного напряжения сигнала $U_{ост}$ в конце каждого сообщения. $U_{ост}$ измеряют, как показано на рисунке 2. Тестирование выполняют шесть раз с одинаковыми кодами в каждом из СД конкретного сообщения, передаваемого от ТМ. Коды СД в шестнадцатиричном выражении должны быть: 8000, 7FFF, 0000, FFFF, 5555 и AAAA. Интервал между передачами сообщений должен быть не менее 1 мс.

Критерий тестирования — амплитуда $U_{ост}$ через интервал времени $T_{сен}$, мВ:

- ≤ 250 для ответвителей с трансформаторной связью;
- ≤ 90 для ответвителей с непосредственной связью.

Интервал времени $T_{\text{усн}}$, равный 2,5 мкс, измеряют с момента пересечения нулевого уровня серединой сигнала контрольного разряда по нечетности последнего слова сообщения.

Измеренное значение $U_{\text{оет}}$ регистрируют для каждого из случаев.

5.1.6 Выходной шум

При тестировании напряжения выходного шума используют схему, приведенную на рисунке 4, где R_L :

35 Ом $\pm 2\%$ при непосредственной связи;

70 Ом $\pm 2\%$ при трансформаторной связи.

Тестирование проводят для неактивной шины ТМ, при отключенном электропитании ТМ или в состоянии приема информации. Напряжение выходного шума $U_{\text{ш}}$ измеряют в точке А. Измерения проводят прибором с минимальной полосой пропускания частот от постоянного тока до 10 МГц.

Критерий тестирования значения $U_{\text{ш}}$, мВ:

≤ 14 — для ответвителей с трансформаторной связью;

≤ 5 — для ответвителей с непосредственной связью.

Измеренное значение $U_{\text{ш}}$ регистрируют для каждого из следующих случаев:

- состояние ТМ «Отключено» при трансформаторной связи;
- состояние ТМ «Прием» при трансформаторной связи;
- состояние ТМ «Отключено» при непосредственной связи;
- состояние ТМ «Прием» при непосредственной связи.

5.1.7 Взаимное влияние шин (степень ослабления сигнала)

При тестировании взаимного влияния шин используют схему, приведенную на рисунке 5, где:

- R_1, R_2 — 20 Ом; R_3, R_4, R_5 — 100 Ом; R_6 — 35 Ом $\pm 2\%$ при непосредственной связи;

- R_1, R_2 — 46,5 Ом; R_3, R_4, R_5 — 93,1 Ом; R_6 — 70 Ом; R_7 — 70 Ом $\pm 2\%$ при трансформаторной связи.

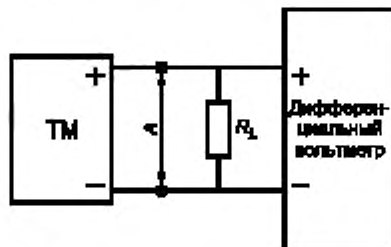


Рисунок 4 — Схема измерения выходного шума ТМ

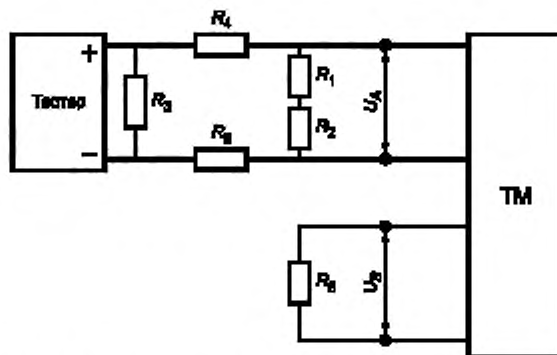


Рисунок 5 — Схема измерения взаимного влияния магистральных шин

Тест проводят только для ТМ в структуре интерфейса с резервными шинами. ТМ передает в тестер достоверное допустимое КС на прием информации с максимально возможным числом СД в сообщении. Напряжение выходного сигнала измеряют на активной и на каждой из резервных шин. Шины должны поочередно находиться в активном или неактивном состояниях.

Критерий тестирования: соотношение между размахом амплитуды выходного сигнала активной шины U_A и размахом амплитуды выходного сигнала каждой из неактивных шин U_B должно быть

$$20 \lg (U_A / U_B) \geq 45.$$

5.1.8 Выходной шум при включении и выключении электропитания

ТМ должен ограничивать любой ложный шумовой дифференциальный выходной сигнал во время включения и выключения электропитания. При этом измеряют размах амплитуды сигнала

на каждом из выходов ТМ при включении и выключении электропитания. Тест повторяют десять раз.

Критерий тестирования — допустимость появления ложного сигнала с амплитудой, мВ:

$\leq \pm 250$ при использовании ответвителей с трансформаторной связью;

$\leq \pm 90$ при использовании ответвителей с непосредственной связью.

5.2 Тестирование входных характеристик ТМ должно подтверждать способность ТМ правильно декодировать входной сигнал.

Схема оборудования, используемого при тестировании, приведена на рисунке 1. Измерения проводят в точке А (если не указано иное).

5.2.1 Стабильность перехода входного сигнала через нулевой уровень

ТМ передает в тестер достоверное допустимое КС на передачу информации, как минимум, с одним СД в сообщении. Тестер на полученное КС выдает в ТМ ответное сообщение. В каждый из переходов сигнала через нулевой уровень поочередно в каждом слове, переданном тестером при его ответе на принятое КС, вводят положительные и отрицательные погрешности n (временные смещения нуль-переходов сигналов). Погрешности вводят относительно предыдущего перехода сигнала через нулевой уровень. В каждом сообщении должна содержаться только одна погрешность перехода сигнала через нулевой уровень.

Размах амплитуды передаваемого сигнала в точке А (рисунок 1) U_n должен быть, В:

2,1 — для ответвителя с трансформаторной связью;

3,0 — для ответвителя с непосредственной связью.

Каждое значение погрешности перехода сигнала через нулевой уровень передают в ТМ не менее 1000 раз.

Данный тест должен проводиться для отклонений в диапазоне $n \leq 150$ нс в соответствии с требованиями ГОСТ 26765.52.

Положительные и отрицательные погрешности перехода через нулевой уровень изменяют так, чтобы получить погрешность, при которой ТМ впервые определит состояние НОСС. Погрешность регистрируют.

Критерий тестирования: состояние ДОСС для каждого переданного ОСС, когда сформированная и переданная в ТМ погрешность перехода нулевого уровня $n \leq 150$ нс.

Критерием неисправности ТМ является состояние НОСС в случае, если погрешность перехода через нулевой уровень n в передаваемых сигналах ≤ 150 нс.

5.2.2 Размах амплитуды входного сигнала

ТМ передает в тестер достоверное допустимое КС на передачу информации с максимально возможным числом СД в ответном сообщении. Размах амплитуды передаваемых тестером сигналов в ответном сообщении на принятое КС уменьшают с 6,0 до 0,1 В для ответвителей с трансформаторной связью и с 9,0 до 0,1 В — для ответвителей с непосредственной связью. Размах амплитуды сигнала уменьшают дискретно с шагом не более 0,1 В. Длительность фронта и спада разрядных сигналов данных в передаваемом сообщении должна составлять (200 ± 20) нс. Измерение проводят при приеме сигналов с интервалами между двумя последовательными точками перехода нулевого уровня 500 нс. Напряжение и временные интервалы измеряют на входе ТМ в точке А (рисунок 1). Состояние ТМ регистрируют на каждом шаге. Для каждого из значений размаха напряжения сигнала передают не менее 1000 сообщений.

Критерии тестирования:

а) состояние ДОСС для каждого ОСС при $0,86 \leq U_n \leq 6,0$ — для ответвителей с трансформаторной связью и при $1,2 \leq U_n \leq 9,0$ — для ответвителей с непосредственной связью;

б) состояние ОО для каждого ОСС при $U_n \leq 0,20$ — для ответвителей с трансформаторной связью и при $U_n \leq 0,28$ — для ответвителей с непосредственной связью.

Измеренное значение U_n , при котором впервые ТМ определил состояние ОО, регистрируют.

5.2.3 Длительность фронта и спада входного сигнала

Трапецеидальность

ТМ передает в тестер не менее 1000 достоверных допустимых КС на передачу информации, как минимум, с одним СД в сообщении. Размах амплитуды передаваемых тестером сигналов в ответном сообщении на принятое КС должен быть, В:

2,1 — для ответвителей с трансформаторной связью;

3,0 — для ответвителей с непосредственной связью.

Длительность фронта и длительность спада сигнала должны быть не более 100 нс (рисунок 2).

Критерий тестирования: состояние ДООС для каждого переданного OCC.

Синусоидальность

ТМ должен передать в тестер не менее 1000 достоверных допустимых КС на передачу информации, как минимум, с одним СД в сообщении. Размах амплитуды передаваемых тестером сигналов в ответном сообщении на принятое КС должен быть, В:

2,1 — для ответвителей с трансформаторной связью;

3,0 — для ответвителей с непосредственной связью.

Длительность фронта и спада сигнала должна аппроксимироваться синусоидальным сигналом частотой 1 МГц.

Критерий тестирования: состояние ДООС для каждого переданного OCC.

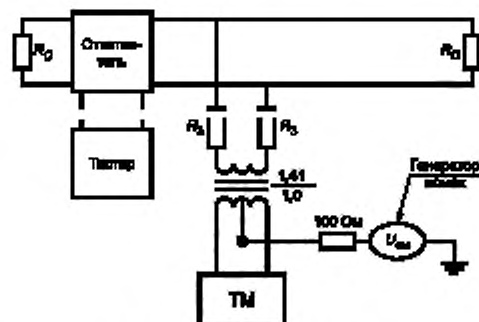
5.2.4 Подавление помех

При тестировании используют схемы оборудования, представленные на рисунках 6 и 7. ТМ передает в тестер достоверные допустимые КС на передачу информации с максимально возможным числом СД. Частота следования КС должна быть максимальной и соответствовать минимально допустимым паузам между словами по ГОСТ 26765.52. Ответные сообщения тестера передают с синфазной помехой, вносимой в шину в точке С (рисунок 7). Реакцию ТМ отслеживают и регистрируют. Размах амплитуды входных сигналов в передаваемом ответном сообщении, измеренный в точке А (рисунок 7), должен быть, В:

0,86 — для ответвителей с трансформаторной связью;

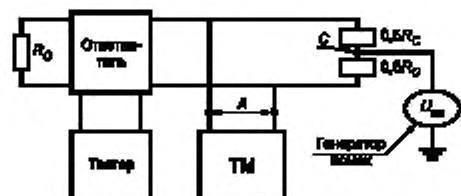
1,2 — для ответвителей с непосредственной связью.

Поочередно задают следующие параметры синфазной помехи: плюс 10 В постоянного тока относительно земли и минус 10 В постоянного тока относительно земли, синусоидальный сигнал с амплитудой напряжения ± 10 В, частоту которого изменяют в диапазоне от 1 Гц до 2 МГц. Каждый тестовый режим поддерживают в течение не менее 90 с.



$U_{см} = \pm 10$ В; $R_3 = 0,75Z_0 \pm 2\%$; $R_c = Z_0$ (Z_0 — волновое сопротивление кабеля магистральной шины)

Рисунок 6 — Схема тестирования входного сигнала при синфазных помехах и трансформаторном подключении ТМ



$U_{см} = \pm 10$ В; $R_c = Z_0$ (Z_0 — волновое сопротивление кабеля магистральной шины)

Рисунок 7 — Схема тестирования входного сигнала при синфазных помехах и непосредственном подключении ТМ

Критерий тестирования: состояние ДООС для каждого переданного OCC.

Если имеет место сбой, то измеренные параметры вносимой синфазной помехи регистрируют.

5.2.5 Входной импеданс

Нагрузки измеряют непосредственно на входе ТМ. Входной импеданс ТМ $Z_{вх}$ измеряют при включенном, а затем при выключенном электропитании. Входной импеданс измеряют при подаче синусоидальных сигналов на вход ТМ $U_{вх}$ с амплитудой напряжения от 1 до 2 В, частотами 75, 100, 250, 500 кГц и 1 МГц.

Критерий тестирования — входной импеданс $Z_{вх}$, Ом:

≥ 1000 — для ответвителей с трансформаторной связью;

≥ 2000 — для ответвителей с непосредственной связью.

Входной импеданс $Z_{вх}$ регистрируют на каждой из указанных выше частот.

6 Тесты протокола

6.1 Верификация перечня команд

Тест должен подтверждать способность ТМ к передаче каждого из кодов КС, определенного по ГОСТ 26765.52. ТМ должен последовательно передавать все возможные варианты кодов КС с учетом функциональных возможностей конкретного ТМ с корректным числом СД (при их наличии).

Критерий тестирования: корректные передачи кодов КС в соответствии с ГОСТ 26765.52.

6.2 Поле «Адрес ОУ»

Тесты должны подтверждать способность ТМ распознавать ОСС с полем «Адрес ОУ» в ОС, код которого может совпадать или не совпадать с кодом поля КС «Адрес ОУ» в соответствующем КСС. КСС с кодом поля КС «Адрес ОУ» «1111» передаваться не должен.

6.2.1 Поле «Адрес ОУ» в форматах сообщений КШ—ОУ и ОУ—КШ

Тест должен подтверждать способность ТМ обнаруживать ошибки в случае, когда поле ОС «Адрес ОУ» в ОСС не совпадает с полем КС «Адрес ОУ» соответствующего КСС в форматах сообщений КШ—ОУ или ОУ—КШ. ТМ передает в тестер 32 КС на прием информации и 32 КС на передачу информации с одинаковыми адресами ОУ. Тестер должен ответить ОСС на каждое КС. Каждое ответное сообщение должно содержать ОС с различными адресами ОУ, чтобы каждый из 32 возможных адресов использовался один раз в ответе на КС приема информации и один раз — в ответе на КС передачи информации. Тест выполняют для каждого реализуемого в ТМ адреса ОУ так, чтобы каждый адрес ОУ (кроме «1111») использовать один раз. Суммарное значение КС, передаваемое ТМ в тестер, должно быть равно $64m$, где m — число адресов ОУ, реализуемых в ТМ.

Критерий тестирования: состояние НОСС для каждого переданного ОСС с некорректным полем «Адрес ОУ» в ОС и состояние ДОСС — для каждого переданного ОСС с корректным полем «Адрес ОУ» в ОС.

6.2.2 Поле «Адрес ОУ» в формате сообщения ОУ—ОУ

Тест должен подтверждать способность ТМ обнаруживать ошибки, когда в ответном сообщении поле «Адрес ОУ» ОС не совпадает с полем «Адрес ОУ» соответствующего КС в формате сообщения ОУ—ОУ.

ТМ передает в тестер $(31 \times 31) - 31 = 930$ сообщений в формате ОУ—ОУ, чтобы использовать каждую из возможных комбинаций содержимого поля «Адрес ОУ» в КС на передачу информации и поля «Адрес ОУ» в КС на прием информации. На каждую пару КС тестер должен ответить сообщением с корректным полем «Адрес ОУ» в ОС передающего ОУ и с каждым из возможных реализуемых адресов в ОС принимающего ОУ.

Тестирование повторяют так, чтобы в ОС использовать каждый реализуемый некорректный адрес ОУ и единственный корректный адрес ОУ. Порядок тестирования повторяют при использовании корректного поля «Адрес ОУ» в ОС принимающего ОУ и с каждым из возможных реализуемых адресов в ОС передающего ОУ. Суммарное число пар КС, которое ТМ должен передать в тестер, должно составить $930m \times 2$, где m — число адресов ОУ, реализуемых в ТМ.

Критерий тестирования: состояние НОСС для каждого передаваемого ОСС с некорректным полем «Адрес ОУ» в ОС и ДОСС для каждого ОСС с корректным полем «Адрес ОУ» в ОС.

6.3 Минимальное время ответа

Тесты должны подтверждать способность ТМ обнаруживать ответное сообщение через минимальное время ответа устройства интерфейса в режиме ОУ на принятое КС.

6.3.1 Минимальное время ответа в форматах сообщений КШ—ОУ и ОУ—КШ

ТМ передает в тестер не менее 1000 КС на передачу информации. Тестер должен ответить на каждое принятое КС достоверным ОС с указанным в КС числом СД через время паузы T , равное 4,0 мкс после приема КС, как показано на рисунке 8. Затем ТМ передает в тестер не менее 1000 КС на прием информации с определенным числом СД.

Тестер должен ответить на каждое принятое сообщение достоверным ОС через время паузы T , равное 4,0 мкс после приема последнего СД, как показано на рисунке 8. ТМ должен определить каждое достоверное ответное сообщение. Паузу 4,0 мкс устанавливают в тестере как ближайшее значение с недостатком.

Критерий тестирования: состояние ДОСС для каждого переданного ОСС.

6.3.2 Минимальное время ответа в формате сообщения ОУ—ОУ

ТМ передает в тестер не менее 1000 сообщений в формате ОУ—ОУ. На каждую принятую пару КС тестер должен ответить:

- достоверным ОС с указанным в КС числом СД через время паузы T , равное 4,0 мкс после поступления к нему КС на передачу информации, как показано на рисунке 8;

- достоверным ОС через время паузы T , равное 4,0 мкс после приема им последнего СД, как показано на рисунке 8.

ТМ должен определять каждое достоверное ответное сообщение. Время паузы 4,0 мкс устанавливается в тестере как ближайшее значение с недостатком.

Критерий тестирования: состояние ДОСС для каждого переданного ОСС.

6.4 Тайм-аут ответа

Тест должен подтверждать способность ТМ не определять состояние ОО для устройства интерфейса в режиме ОУ, если время ответа не превышает времени паузы (тайм-аута) по ГОСТ 26765.52.

6.4.1 Тайм-аут ответа в форматах сообщения КШ—ОУ и ОУ—КШ.

Тест должен подтверждать способность ТМ не определять состояние ОО, если время ответа не превышает времени паузы (тайм-аута) по ГОСТ 26765.52 при передаче сообщений в форматах КШ—ОУ и ОУ—КШ. ТМ передает в тестер не менее 1000 КС на передачу информации. Тестер должен ответить на каждое принятое КС достоверным ОС с запрашиваемым числом СД через время паузы T , равное 14,0 мкс после приема КС, как показано на рисунке 8. ТМ должен определить каждое ответное сообщение. Затем ТМ передает в тестер не менее 1000 КС на прием информации с определенным числом СД. Тестер должен ответить на каждое принятое сообщение достоверным ОС через время паузы T , равное 14,0 мкс после приема последнего СД, как показано на рисунке 8. ТМ должен определять каждое ответное сообщение. Время паузы, равное 14,0 мкс, устанавливают в тестере как ближайшее значение с избытком.

Критерий тестирования: состояние ДОСС для каждого переданного ОСС.

6.4.2 Тайм-аут ответа в формате сообщения ОУ—ОУ

Тест должен подтверждать способность ТМ не определять состояние ОО, если время ответа не превышает времени паузы (тайм-аута) по ГОСТ 26765.52 при передаче сообщений в формате ОУ—ОУ. ТМ передает в тестер не менее 1000 сообщений в формате ОУ—ОУ. Тестер должен ответить на каждое принятое сообщение:

- достоверным ОС с запрашиваемым числом СД через время паузы T , равное 14,0 мкс после приема им КС на передачу информации, как показано на рисунке 8;

- достоверным ОС через время паузы T , равным 14,0 мкс, после приема им последнего СД, как показано на рисунке 8. ТМ должен определить каждое достоверное ответное сообщение.

Критерий тестирования: состояние ДОСС для каждого переданного ОСС.

6.5 Состояние отсутствия ответа

Тесты должны подтверждать способность ТМ определять состояние ОО при отсутствии ответа устройства интерфейса в режиме ОУ на КСС.

6.5.1 Состояние отсутствия ответа в форматах сообщения КШ—ОУ и ОУ—КШ

ТМ передает в тестер не менее шести КСС: три сообщения на прием информации и три сообщения на передачу информации. Тестер не должен отвечать на передаваемые ему сообщения.

Критерий тестирования: состояние ОО для каждого ожидаемого ОСС.

ТМ передает командное сообщение, а тестер должен выдать на него ответное сообщение через время паузы T , равное 14,0 мкс, как показано на рисунке 8. Передачу командного сообщения повторяют, а тестер должен выдавать ответные сообщения с увеличением значения времени паузы T , пока ТМ впервые не определит состояние ОО. Измеренное время T , при котором ТМ впервые определил состояние ОО, регистрируют. Дискретность увеличения времени паузы для определения состояния ОО должна быть 0,5 мкс.

6.5.2 Состояние отсутствия ответа в формате сообщения ОУ—ОУ.

ТМ передает в тестер не менее девяти КСС в формате сообщения ОУ—ОУ. При передаче первых трех командных сообщений тестер не должен отвечать ни на одно из КС, входящих в командное сообщение. При передаче следующих трех командных сообщений тестер должен отвечать на КС передачи информации, но не отвечать на КС приема информации. При передаче последних трех командных сообщений тестер должен отвечать на КС приема информации, но не отвечать на КС передачи информации.

Критерий тестирования: состояние ОО для каждого ожидаемого ОСС.

ТМ повторяет передачу командных сообщений, а тестер должен отвечать через время паузы T , начиная со значения интервала, равного 14,0 мкс, как показано на рисунке 8. Передачу командных сообщений повторяют с увеличением времени паузы T перед выдачей ОС от передающего ОУ. Значение T увеличивают, пока ТМ не определит впервые состояние ОО.

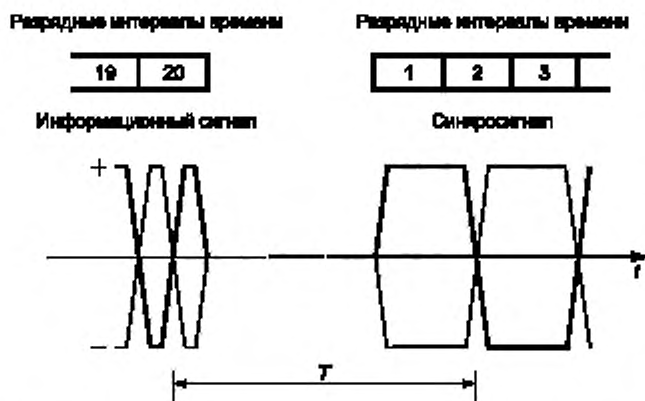


Рисунок 8 — Измерение времени паузы при передаче информации

Измеренное значение T , при котором ТМ впервые определил состояние ОО, регистрируют.

ТМ повторяет передачу командных сообщений с увеличением времени паузы T перед выдачей ОС от принимающего ОУ. Значение T увеличивают, пока ТМ не определит впервые состояние ОО. Измеренное значение T , при котором ТМ впервые определил состояние ОО, регистрируют.

Дискретность увеличения времени паузы для определения состояния ОО должна быть 0,5 мкс.

6.6 Внесение ошибок при передаче сообщений в форматах КШ—ОУ и ОУ—КШ

Тесты должны подтверждать способность ТМ обнаруживать в ответных сообщениях ОУ характерные ошибки передачи информации. Во всех тестах (если не указано иное) при передаче сообщений в форматах КШ—ОУ, ОУ—КШ с внесением ошибок используют приведенную ниже последовательность тестирования.

В каждом тесте указывают тип ошибки, вносимой на втором шаге последовательности тестирования, и определяют критерий (критерии) конкретного тестирования.

Последовательность тестирования:

- шаг 1 — ТМ передает в тестер командное сообщение в соответствии с конкретным тестом;
- шаг 2 — тестер передает ответное сообщение в ТМ, содержащее ошибку, тип которой определен в каждом конкретном тесте.

6.6.1 Контроль по нечетности

Тесты должны подтверждать способность ТМ обнаруживать ошибки по нечетности в словах ответного сообщения.

6.6.1.1 Ответное слово на КС передачи информации

Тест должен подтверждать способность ТМ обнаруживать ошибки нечетности в ОС при ответе устройства интерфейса в режиме ОУ. Последовательность тестирования (6.6): ТМ передает КС на передачу информации на шаге 1; ошибку по нечетности вносят тестером в ОС на шаге 2.

Критерий тестирования: состояние НОСС для каждого передаваемого ОСС.

6.6.1.2 Ответное слово на КС приема информации

Тест должен подтверждать способность ТМ обнаруживать ошибки нечетности в ОС при ответе устройства интерфейса в режиме ОУ. Последовательность тестирования (6.6): ТМ передает КС на прием информации на шаге 1; ошибку по нечетности вносят тестером в ОС на шаге 2.

Критерий тестирования: состояние НОСС для каждого передаваемого ОСС.

6.6.1.3 Слово данных

Тест должен подтверждать способность ТМ обнаруживать ошибки по нечетности в СД при ответе устройства интерфейса в режиме ОУ. Последовательность тестирования (6.6): ТМ передает КС на передачу информации на шаге 1; ошибку по нечетности вносят тестером в СД на шаге 2. Ответное сообщение должно содержать максимальное число СД, которое ТМ способен принять. Последовательность тестирования повторяют N раз, где N равно числу передаваемых СД. Ошибки в каждое СД вносят инвертированием разряда контроля по нечетности. В ответном сообщении допускается только одна ошибка по нечетности.

Критерий тестирования: состояние НОСС для каждого передаваемого ОСС.

6.6.2 Длина слова

Тесты должны подтверждать способность ТМ обнаруживать ошибки в длине различных типов слов, входящих в ОСС.

6.6.2.1 Ответное слово на КС передачи информации

Тест должен подтверждать способность ТМ обнаруживать ошибки в длине ОС при ответе устройства интерфейса в режиме ОУ на КС передачи информации. Последовательность тестирования (6.6): ТМ передает КС на передачу информации на шаге 1; на шаге 2 вносят тестером следующие ошибки длины ОС:

- укороченное ОС на один разряд;
- укороченное ОС на два разряда;
- удлиненное ОС на два разряда;
- удлиненное ОС на три разряда.

Критерий тестирования: состояние НОСС для каждого передаваемого ОСС.

6.6.2.2 Ответное слово на КС приема информации

Тест должен подтверждать способность ТМ обнаруживать ошибки в длине ОС при ответе устройства интерфейса в режиме ОУ на КС приема информации. Последовательность тестирования (6.6): ТМ передает КС на прием информации на шаге 1; на шаге 2 вносят тестером следующие ошибки длины ОС:

- укороченное ОС на один разряд;
- укороченное ОС на два разряда.

Критерий тестирования: НОСС для каждого передаваемого ОСС.

6.6.2.3 Слово данных

Тест должен подтверждать способность ТМ обнаруживать ошибки в длине СД при ответе устройства интерфейса в режиме ОУ. Последовательность тестирования (6.6): ТМ передает КС на передачу информации на шаге 1; на шаге 2 вносят тестером следующие ошибки длины СД:

- а) укороченное СД на один разряд;
- б) укороченное СД на два разряда;
- в) удлиненное СД на два разряда;
- г) удлиненное СД на три разряда.

Ответное сообщение должно содержать максимальное число СД, которое ТМ способно принять. Последовательность тестирования повторяют N раз при внесении ошибок длины СД перечислений а) и б) и $N-1$ при внесении ошибок длины СД перечислений в) и г), где N равно числу передаваемых СД. Каждое ответное сообщение должно содержать только одно СД с ошибкой в длине слова. Ошибки в длине слова перечислений а) и б) вносят в каждое СД сообщения. Ошибки в длине слова перечислений в) и г) вносят в каждое СД сообщения, кроме последнего.

Критерий тестирования: состояние НОСС для каждого передаваемого ОСС.

6.6.3 Бифазное кодирование

Тесты должны подтверждать способность ТМ обнаруживать ошибки бифазного кодирования в словах ответного сообщения. Ошибку бифазного кодирования определяют как отсутствие перехода через нулевой уровень в середине временного интервала разрядного сигнала передаваемого слова. Ошибку бифазного кодирования представляют как сохранение высокого или низкого уровня сигнала в течение интервала времени передачи всего разряда слова. Ошибку вносят поочередно в течение временного интервала каждого разрядного сигнала, кроме синхросигнала, в каждое слово сообщения. В каждое сообщение вносят только одну ошибку. Ошибки бифазного кодирования вносят так, чтобы не сформировать ошибку нечетности.

6.6.3.1 Ответное слово на КС передачи информации

Тест должен подтверждать способность ТМ обнаруживать ошибки бифазного кодирования в ОС при ответе устройства интерфейса в режиме ОУ на КС передачи информации. Последовательность тестирования (6.6): ТМ передает КС на передачу информации на шаге 1; ошибку бифазного кодирования вносят в ОС на шаге 2. Допускается внесение в ОС только одной ошибки бифазного кодирования. Тестирование (6.6) повторяют I_7 раз по числу разрядов в ОС.

Критерий тестирования: состояние НОСС для каждого передаваемого ОСС.

6.6.3.2 Ответное слово на КС приема информации

Тест должен подтверждать способность ТМ обнаруживать ошибки бифазного кодирования в ОС при ответе устройства интерфейса в режиме ОУ на КС приема информации. Последовательность тестирования (6.6): ТМ передает КС на прием информации на шаге 1; ошибку бифазного

кодирования вносят тестером в ОС на шаге 2. Допускается внесение в ОС только одной ошибки бифазного кодирования. Тестирование (6.6) повторяют 17 раз по числу разрядов в ОС.

Критерий тестирования: состояние НОСС для каждого передаваемого ОСС.

6.6.3.3 Слово данных

Тест должен подтверждать способность ТМ обнаруживать ошибки бифазного кодирования в СД. Последовательность тестирования (6.6): ТМ передает КС на передачу информации, требующее передачи максимального числа СД, на шаге 1; ошибку бифазного кодирования вносят тестером поочередно в каждый разряд каждого из СД на шаге 2. В каждое ответное сообщение допускается вносить только одну ошибку бифазного кодирования в СД. Тестирование (6.6) повторяют 17 N раз, где N — число СД в ответном сообщении.

Критерий тестирования: состояние НОСС для каждого передаваемого ОСС.

6.6.4 Кодирование синхросигнала

Тесты должны подтверждать способность ТМ обнаруживать ошибки кодирования синхросигнала в словах ответного сообщения. Изображение синхросигналов передаваемых слов представляют шестью временными интервалами по 0,5 мкс каждый. Интервалы кодируют как 1 или 0 для обозначения противоположных уровней синхросигнала: положительного (высокого уровня 1) или отрицательного (низкого уровня 0). Достоверное изображение в ОС представляют как 111000, а изображение синхросигнала в СД — 000111.

6.6.4.1 Ответное слово

Тест должен подтверждать способность ТМ обнаруживать ошибки формы синхросигнала в ОС. Тестирование (6.6) проводят с ошибкой, вносимой в форму синхросигнала на шаге 2. Используют следующие структуры формы недостоверного синхросигнала: 111100, 110000, 111001, 011000, 000111.

Критерий тестирования: состояние НОСС для каждого передаваемого ОСС.

6.6.4.2 Слово данных

Тест должен подтверждать способность ТМ обнаруживать ошибки формы синхросигнала в СД. Последовательность тестирования (6.6): ТМ передает КС на передачу информации, требующее передачи максимального числа СД, на шаге 1; ошибку синхросигнала вносят тестером поочередно в каждое СД на шаге 2. В каждом ответном сообщении должно быть только одно СД с ошибкой синхросигнала. Используют следующие структуры формы недостоверного синхросигнала: 111100, 110000, 111001, 011000, 000111. Для каждой структуры недостоверного синхросигнала последовательность тестирования (6.6) повторяют N раз, где N — число СД в ответном сообщении.

Критерий тестирования: состояние НОСС для каждого передаваемого ОСС.

6.6.5 Длина ответного сообщения

Тесты должны подтверждать способность ТМ обнаруживать ошибки числа передаваемых СД в ответном сообщении.

6.6.5.1 Длина ответного сообщения при ответе на КС приема информации

Тест должен подтверждать способность ТМ обнаруживать ошибки длины ответного сообщения при ответе на КС приема информации. Последовательность тестирования (6.6): ТМ передает КС на прием информации на шаге 1; ошибку длины ответного сообщения вносят тестером, передающим непосредственно за ОС слово данных на шаге 2.

Критерий тестирования: состояние НОСС для каждого передаваемого ОСС.

6.6.5.2 Длина ответного сообщения при ответе на КС передачи информации

Тест должен подтверждать способность ТМ обнаруживать ошибки длины ответного сообщения при ответе на КС передачи информации. Последовательность тестирования (6.6):

- шаг 1 — с КС на передачу информации, требующим передачи в ответном сообщении максимального числа СД;

- шаг 2 — с передачей ошибочного числа СД в ответном сообщении.

На шаге 2 ответное сообщение должно содержать достоверное ОС и число СД, отличающееся от указанного в КС.

Тестирование повторяют N раз, где N равно максимальному числу СД. При первом тестировании передают $N+1$ СД, при втором тестировании — $N-1$ СД, а при каждом последующем — на одно СД меньше, чем при предыдущем, и т. д.

Критерий тестирования: состояние НОСС для каждого передаваемого ОСС.

6.6.6 Непрерывность передачи слов данных

Тест должен подтверждать способность ТМ обнаруживать в ответном сообщении временные паузы при передаче СД. Последовательность тестирования (6.6):

- шаг 1 — с КС на передачу информации, требующим передачи в ответном сообщении максимального числа СД;

- шаг 2 — с паузой, равной 4,0 мкс, между СД в ответ на принятое КС. Паузы измеряют, как показано на рисунке 8. Ответное сообщение должно содержать достоверное ОС и максимальное число СД, которое ТМ способен принять. При этом временную паузу вводят тестером между ОС и первым СД, между первым СД и вторым СД и т. д. Тест проводят с паузой до момента начала передачи очередного СД. Тестирование повторяют N раз, где N — максимальное число СД, передаваемых тестером. Допускается в одно ответное сообщение вносить только одну временную паузу.

Критерий тестирования: состояние НОСС для каждого передаваемого ОСС.

6.7 Внесение ошибок в сообщения в формате ОУ—ОУ

Тесты должны подтверждать способность ТМ обнаруживать в ответных сообщениях ОУ в формате ОУ—ОУ характерные ошибки передачи информации. Во всех случаях внесения ошибок в сообщение (если не указано иначе) используют последовательность тестирования, приведенную ниже. В каждом тесте указывают тип ошибки, вносимой на втором шаге тестирования, и определяют критерий (критерии) конкретного теста.

При передаче сообщения в формате ОУ—ОУ ответ состоит из ответного сообщения в режиме ОУ на КС передачи информации, за которым следует ответное сообщение в режиме ОУ на КС приема информации.

Последовательность тестирования:

- шаг 1 — ТМ передает в тестер достоверное допустимое командное сообщение в формате ОУ—ОУ в соответствии с конкретным тестом;

- шаг 2 — тестер передает в ТМ ответное сообщение в режиме ОУ на КС передачи информации, содержащее ошибку, тип которой определен в каждом конкретном тесте;

- шаг 3 — тестер передает в ТМ ответное сообщение, в режиме ОУ на КС приема информации.

6.7.1 Контроль по четности

Тесты должны подтверждать способность ТМ обнаруживать ошибки по четности, вносимые в слова ответного сообщения.

6.7.1.1 Ответное слово на команду передачи информации

Тест должен подтверждать способность ТМ обнаруживать ошибки по четности в ОС при ответе на КС передачи информации. Тестирование (6.7) повторяют дважды. Первый раз тест проводят с внесением ошибки по четности в ОС, выдаваемое тестером на КС передачи информации на шаге 2, и состоянием НС в ОС на шаге 3. Второй раз тестирование проводят с ошибкой по четности, внесенной в ОС, выдаваемое тестером на КС передачи информации на шаге 2, и состоянием ОО на шаге 3.

Критерий тестирования в обоих случаях: состояние НОСС для каждого передаваемого ОСС.

6.7.1.2 Ответное слово на команду приема информации

Тест должен подтверждать способность ТМ обнаруживать ошибки по четности в ОС при ответе на КС приема информации.

Тестирование (6.7) проводят без внесения ошибок на шаге 2 и с ошибкой, внесенной в ОС, выдаваемое тестером в ответ на КС приема информации на шаге 3.

Критерий тестирования: состояние НОСС для каждого передаваемого ОСС.

6.7.1.3 Слово данных

Тест должен подтверждать способность ТМ обнаруживать ошибки по четности в СД. Тестирование (6.7) повторяют дважды.

Первый раз тестирование проводят в следующей последовательности:

- шаг 1 — с КС на передачу максимального числа СД, которое способен принять ТМ;

- шаг 2 — с внесением в отдельное СД ошибки по четности;

- шаг 3 — с формированием состояния НС в ОС.

Второй раз тестирование проводят в следующей последовательности:

- шаг 2 — с ошибкой по четности, внесенной в СД;

- шаг 3 — с формированием состояния ОО в ОС.

Каждую последовательность повторяют N раз, где N — число передаваемых СД. В каждом передаваемом сообщении только одно СД должно содержать ошибку контроля по четности, причем для каждой последовательности ошибку вносят в разные СД.

Критерий тестирования: состояние НОСС для каждого из передаваемых ОСС.

6.7.2 Длина слова

Тесты должны подтверждать способность ТМ обнаруживать ошибки длины любого слова в ответном сообщении.

6.7.2.1 Ответное слово на команду передачи информации

Тест должен подтверждать способность ТМ обнаруживать ошибки длины ОС на КС передачи информации. Тестирование (6.7) повторяют дважды.

Первый раз тестирование проводят в следующей последовательности:

- шаг 2 — с передачей ОС, в которое внесены ошибки длины слова, указанные ниже;
- шаг 3 — с передачей ОС, в котором определено состояние НС.

Второй раз тестирование проводят с состоянием ОО на шаге 3.

Ошибки длины слова, вносимые в ОС:

- укороченное ОС на один разряд;
- укороченное ОС на два разряда;
- удлиненное ОС на два разряда;
- удлиненное ОС на три разряда.

Критерий тестирования: состояние НОСС для каждого передаваемого ОСС.

6.7.2.2 Ответное слово на команду приема информации

Тест должен подтверждать способность ТМ обнаруживать ошибки длины ОС на КС приема информации. Тестирование (6.7) проводят в следующей последовательности:

- шаг 2 — без внесения ошибок;
- шаг 3 — с передачей ОС, в которое внесены следующие ошибки длины слова: укороченное ОС на один разряд; укороченное ОС на два разряда.

Критерий тестирования: состояние НОСС для каждого передаваемого ОСС.

6.7.2.3 Слово данных

Тест должен подтверждать способность ТМ обнаруживать ошибки длины СД. Тестирование (6.7) проводят дважды.

Первый раз тестирование проводят в следующей последовательности:

- шаг 1 — с передачей максимального числа СД, которое способен принять ТМ;
- шаг 2 — с передачей СД, в одно из которых внесена одна из ошибок длины слова, указанных ниже;
- шаг 3 — с формированием состояния НС в ОС.

Второй раз тестирование проводят с состоянием ОО на шаге 3.

Ошибки длины слова, вносимые в СД:

- а) укороченное СД на один разряд;
- б) укороченное СД на два разряда;
- в) удлиненное СД на два разряда;
- г) удлиненное СД на три разряда.

Тестирование повторяют N раз для СД, содержащих ошибки перечислений а) и б), и $N-1$ раз для СД, содержащих ошибки перечислений в) и г). Ошибки в старших разрядах последнего СД в ОСС не контролируют. Ошибку вносят только в одно СД тестовой последовательности. Тестирование с СД, содержащих ошибки перечислений а) и б), проводят для каждого СД в ответном сообщении. Тестирование с СД, содержащих ошибки перечислений в) и г), проводят для каждого СД, кроме последнего.

Критерий тестирования: состояние НОСС для каждого передаваемого ОСС.

6.7.3 Бифазное кодирование

Тесты должны подтверждать способность ТМ обнаруживать ошибки бифазного кодирования в словах ответного сообщения. Ошибку бифазного кодирования определяют как отсутствие перехода через нулевой уровень в середине временного интервала разрядного сигнала передаваемого слова. Ошибку бифазного кодирования представляют как сохранение высокого или низкого уровня сигнала в течение времени передачи всего разряда слова. Ошибку бифазного кодирования вносят поочередно в каждый разрядный сигнал, кроме синхросигнала, в каждое слово сообщения. Допускается вносить только одну ошибку бифазного кодирования в каждое ответное сообщение. Ошибки бифазного кодирования вносят так, чтобы не сформировать ошибку нечетности.

Критерий тестирования: состояние НОСС для каждого передаваемого ОСС.

6.7.3.1 Ответное слово на команду передачи информации

Тест должен подтверждать способность ТМ обнаруживать ошибки бифазного кодирования в ОС при ответе на КС передачи информации. Тестирование (6.7) выполняют дважды.

Первый раз тестирование проводят в следующей последовательности:

- шаг 2 — с бифазной ошибкой, внесенной в ОС;
- шаг 3 — с состоянием НС в ОС.

Второй раз тестирование проводят с состоянием ОО на шаге 3.

Допускается внесение только одной бифазной ошибки в ОС при проведении каждого тестирования. Каждое тестирование повторяют 17 раз по числу разрядов в ОС.

Критерий тестирования: состояние НОСС для каждого передаваемого ОСС.

6.7.3.2 Ответное слово на команду приема информации

Тест должен подтверждать способность ТМ обнаруживать ошибки бифазного кодирования в ОС на команду приема информации. Тестирование (6.7) проводят в следующей последовательности:

- шаг 2 — без внесения ошибок;
- шаг 3 — с внесением бифазной ошибки в передаваемое ОС.

Допускается внесение в ОС только одной ошибки бифазного кодирования. Тестирование (6.7) повторяют 17 раз по числу разрядов в ОС.

Критерий тестирования: состояние НОСС для каждого передаваемого ОСС.

6.7.3.3 Слово данных

Тест должен подтверждать способность ТМ обнаруживать ошибки бифазного кодирования в СД передаваемого ответного сообщения. Тестирование (6.7) повторяют дважды.

Первый раз тестирование проводят в следующей последовательности:

- шаг 1 — с парой КС, определяющими передачу максимального числа СД, принимаемых ТМ;
- шаг 2 — с ошибкой бифазного кодирования, внесенной в одно из СД;
- шаг 3 — с состоянием НС в ОС.

Второй раз тестирование проводят с состоянием ОО на шаге 3.

Критерий тестирования: состояние НОСС для каждого передаваемого ОСС.

6.7.4 Кодирование синхросигнала

Тесты должны подтверждать способность ТМ обнаруживать ошибки кодирования синхросигнала в словах ответного сообщения. Изображение синхросигналов передаваемых слов представляют в закодированной форме с разделением на шесть временных интервалов по 0,5 мкс каждый. Интервалы кодируют как 1 или 0 для обозначения противоположных уровней синхросигнала: положительного (высокого уровня — 1) или отрицательного (низкого уровня — 0). Достоверное изображение синхросигнала в ОС представляют как 111000, а изображение синхросигнала в СД — 000111.

6.7.4.1 Синхросигнал ответного слова на команду передачи информации

Тест должен подтверждать способность ТМ к обнаружению недостоверного синхросигнала в ОС при ответе на КС передачи информации. Тестирование (6.7) повторяют дважды.

Первый раз тестирование проводят:

- на шаге 2 — с ошибкой синхросигнала (структура которых приведена ниже), внесенной в ОС;
- на шаге 3 — с состоянием НС в ОС.

Второй раз тестирование проводят с состоянием ОО на шаге 3.

При тестировании используют следующие структуры недостоверного синхросигнала: 111100; 110000; 111001; 011000; 000111. Тестирование повторяют для каждой из приведенных выше структур недостоверного синхросигнала.

Критерий тестирования: состояние НОСС для каждого передаваемого ОСС.

6.7.4.2 Синхросигнал ответного слова на команду приема информации

Тест должен подтверждать способность ТМ обнаруживать недостоверный синхросигнал в ОС при ответе на КС приема информации. Тестирование (6.7) проводят:

- на шаге 2 — без внесения ошибок;
- на шаге 3 — с ошибкой в синхросигнале (структуры которых приведены ниже), внесенной в ОС.

При тестировании используют следующие структуры недостоверного синхросигнала: 111100; 110000; 111001; 011000; 000111. Тестирование проводят для каждой из приведенных выше структур недостоверного синхросигнала.

Критерий тестирования: состояние НОСС для каждого передаваемого ОСС.

6.7.4.3 Синхросигнал слова данных

Тест должен подтверждать способность ТМ обнаруживать недостоверный синхросигнал в СД передаваемого ответного сообщения. Тестирование (6.7) повторяют дважды.

Первый раз тестирование проводят в следующей последовательности:

- шаг 1 — с парой КС, обуславливающими передачу максимального числа СД, которое способен принять ТМ;
- шаг 2 — с внесением ошибки в синхросигнал (структуры которых приведены ниже) одного из СД;
- шаг 3 — с состоянием НС в ОС.

Второй раз тестирование проводят с состоянием ОО на шаге 3. В каждом ответном сообщении только одно СД должно содержать недостоверный синхросигнал. При тестировании используют следующие структуры недостоверного синхросигнала: 000011; 001111; 000110; 100111; 111000. Каждое тестирование повторяют N раз для каждой приведенной выше структуры недостоверного синхросигнала, где N — максимальное число СД, передаваемых в ответном сообщении. Тестирование проводят так, чтобы ошибка в синхросигнале была в каждом из СД.

Критерий тестирования: состояние НОСС для каждого передаваемого ОСС.

6.7.5 Длина ответного сообщения

Тесты должны подтверждать способность ТМ обнаруживать ошибки в длине ответного сообщения, когда в нем передается недостоверное число СД.

6.7.5.1 Длина ответного сообщения на команду передачи информации

Тест должен подтверждать способность ТМ обнаруживать ошибки, когда при ответе на КС передачи информации передается недостоверное число СД. Тестирование (6.7) повторяют дважды.

Первый раз тестирование проводят в следующей последовательности:

- шаг 1 — с использованием пары КС, обуславливающих передачу максимального числа СД, которое способен принять ТМ;
- шаг 2 — с передачей ошибочного числа СД в ответном сообщении;
- шаг 3 — с состоянием НС в ОС.

Второй раз тестирование проводят с состоянием ОО на шаге 3.

Каждое тестирование повторяют N раз, где N — максимальное число передаваемых СД. Первое тестирование должно содержать $N+1$ СД, второе — $N-1$ СД, а каждое последующее — на одно СД меньше, чем предыдущее, и т. д. до нуля.

Критерий тестирования: состояние НОСС для каждого передаваемого ОСС.

6.7.5.2 Длина ответного сообщения на команду приема информации. Тест должен подтверждать способность ТМ обнаруживать ошибки в ответном сообщении на КС приема информации, если СД непосредственно следует за ОС.

Тестирование (6.7) проводят:

- на шаге 2 — без внесения ошибок;
- на шаге 3 — с передачей одного СД, непосредственно следующего за ОС.

Критерий тестирования: состояние НОСС для каждого передаваемого ОСС.

6.7.6 Непрерывность передачи слов данных

Тест должен подтверждать способность ТМ обнаруживать временные паузы между СД в ответном сообщении. Тестирование (6.7) проводят в следующей последовательности:

- шаг 1 — с ответным сообщением, требующим передачи в нем максимального числа СД;
- шаг 2 — с введением временной паузы 4,0 мкс между ОС и первым СД, а также и между последующими СД;
- шаг 3 — без внесения ошибок.

Паузу измеряют, как показано на рисунке 8. Ответное сообщение должно содержать достоверное ОС и максимальное число СД, которое ТМ способен принять. Временную паузу вводят тестером между ОС и первым СД, между первым СД и вторым СД и т. д. Каждое тестирование (6.7) проводят с временной паузой перед передачей очередного СД _{n} , где n — номер тестирования. Тестирование повторяют N раз, где N — максимальное число СД, передаваемых тестером. В каждое ответное сообщение допускается вносить только одну временную паузу.

Второй раз тестирование проводят с состоянием ОО на шаге 3.

Критерий тестирования: состояние НОСС для каждого передаваемого ОСС.

6.8 Команды управления

Тесты должны подтверждать способность ТМ инициализировать приведенные в таблице 1 КС управления по ГОСТ 26765.52 и идентифицировать ответ устройства интерфейса в режиме ОУ. При тестировании ТМ используют ответные сообщения, передаваемые тестером в ответ на КС управления, как достоверные, так и ошибочные. Тестирование обязательно и должно повторяться дважды: первый раз с кодом 00000 в поле КС «Поддрес/режим управления», второй — с кодом 11111.

Таблица 1 — Команды управления

| Номер КУ | Код КУ | Назначение КУ |
|----------|--------|---|
| KY0 | 00000 | Принять управление интерфейсом |
| KY1 | 00001 | Синхронизация |
| KY2 | 00010 | Передать ответное слово |
| KY3 | 00011 | Начать самоконтроль ОУ |
| KY4 | 00100 | Блокировать передатчик |
| KY5 | 00101 | Разблокировать передатчик |
| KY6 | 00110 | Блокировать признак неисправности ОУ |
| KY7 | 00111 | Разблокировать признак неисправности ОУ |
| KY8 | 01000 | Установить ОУ в исходное состояние |
| KY16 | 10000 | Передать векторное слово |
| KY17 | 10001 | Синхронизация (со словом данных) |
| KY18 | 10010 | Передать последнюю команду |
| KY19 | 10011 | Передать слово встроенного контроля ОУ |
| KY20 | 10100 | Блокировать <i>i</i> -передатчик |
| KY21 | 10101 | Разблокировать <i>i</i> -передатчик |

6.8.1 Принять управление интерфейсом

Тест должен подтверждать способность ТМ инициализировать команду управления «Принять управление интерфейсом» и идентифицировать ответ устройства интерфейса в режиме ОУ в следующей последовательности:

а) ТМ передает КУ0 (коды команд управления приведены в таблице 1). Тестер должен передать в ответ достоверное ОС, в котором разряд ПУИ установлен в логический 0. Критерий тестирования: определение состояния ДОСС и подтверждение установки в ТМ признака ПУИ в логический 0.

б) ТМ передает КУ0. Тестер должен передать в ответ достоверное ОС, в котором разряд ПУИ установлен в логическую 1. Критерий тестирования: определение состояния ДОСС и подтверждение установки в ТМ признака ПУИ в логическую 1.

в) ТМ передает КУ0. Тестер не должен отвечать на КС. Критерий тестирования: состояние ОО.

г) ТМ передает КУ0. Тестер должен передать в ответ ОС, в котором разряд ПУИ установлен в логическую 1 и ошибочный разряд контроля по нечетности. Критерий тестирования: состояние НОСС.

д) ТМ передает КУ0. Тестер передает в ответ ОС с недостоверным адресом ОУ. Критерий тестирования: состояние НОСС.

е) ТМ передает КУ0. Тестер должен передать в ответ достоверное ОС, в котором разряд ПУИ установлен в логическую 1, и за ОС непосредственно следует СД. Критерий тестирования: состояние НОСС.

ж) ТМ передает КУ0. Тестер должен передать в ответ по резервной шине достоверное ОС, в котором разряд ПУИ установлен в логическую 1. Критерий тестирования: состояние ОО или НОСС.

6.8.2 Команды управления без слов данных

Тест должен подтверждать способность ТМ инициализировать команды КУ1 — КУ8 в соответствии с таблицей 1. При этом тестирование проводят в следующей последовательности:

а) ТМ передает выбранную КУ. Тестер должен передать в ответ достоверное ОС. Критерий выполнения тестирования: состояние ДОСС.

б) ТМ передает выбранную КУ. Тестер не должен отвечать на КС. Критерий тестирования: состояние ОО.

в) ТМ передает выбранную КУ. Тестер должен передать в ответ ОС, в котором установлен ошибочный разряд контроля по нечетности. Критерий тестирования: состояние НОСС.

г) ТМ передает выбранную КУ. Тестер должен передать в ответ ОС с недостоверным адресом ОУ. Критерий тестирования: состояние НОСС.

д) ТМ передает выбранную КУ. Тестер должен передать в ответ достоверное ОС, за которым непосредственно должно следовать достоверное СД. Критерий тестирования: состояние НОСС.

е) ТМ передает выбранную КУ. Тестер должен передать в ответ достоверное ОС по резервной шине. Критерий тестирования: состояние ОО или НОСС.

6.8.3 Команды управления на передачу информации со словами данных

Тест должен подтверждать способность ТМ инициализировать команды КУ16, КУ18, КУ19 в соответствии с таблицей 1. Тестирование проводят в следующей последовательности:

а) ТМ передает выбранную КУ. Тестер должен передать в ответ достоверное ОС и одно непосредственно следующее за ним достоверное СД. Критерий тестирования: состояние ДОСС.

б) ТМ передает выбранную КУ. Тестер не должен отвечать на КС. Критерий тестирования: состояние ОО.

в) ТМ передает выбранную КУ. Тестер должен передать в ответ ОС, в котором установлен ошибочный разряд контроля по четности, и достоверное СД. Критерий тестирования: состояние НОСС.

г) ТМ передает выбранную КУ. Тестер должен передать в ответ ОС с недостоверным адресом ОУ и следующее непосредственно за ним достоверное СД. Критерий тестирования: состояние НОСС.

д) ТМ передает выбранную КУ. Тестер должен передать в ответ достоверное ОС без СД. Критерий тестирования: состояние НОСС.

е) ТМ передает выбранную КУ. Тестер должен передать в ответ достоверное ОС и два следующих непосредственно за ним достоверных СД. Критерий тестирования: состояние НОСС.

ж) ТМ передает выбранную КУ. Тестер должен передать в ответ достоверное ОС и СД, содержащее ошибку разряда контроля по четности. Критерий тестирования: состояние НОСС.

з) ТМ передает выбранную КУ. Тестер должен передать по резервной шине ОС и одно следующее непосредственно за ним достоверное СД. Критерий тестирования: состояние ОО или НОСС.

6.8.4 Команды управления на прием информации со словами данных

Тест должен подтверждать способность ТМ инициализировать команды КУ17, КУ20, КУ21 в соответствии с таблицей 1. Тестирование проводят в следующей последовательности:

а) ТМ передает КС с выбранной КУ и следующее непосредственно за ним достоверное СД. Тестер должен передать в ответ достоверное ОС. Критерий тестирования: состояние ДОСС.

б) ТМ передает КС с выбранной КУ и СД. Тестер не должен отвечать на КС. Критерий тестирования: состояние ОО.

в) ТМ должен передать КС с выбранной КУ и СД. Тестер должен передать в ответ ОС, в котором установлен ошибочный разряд контроля по четности. Критерий тестирования: состояние НОСС.

г) ТМ передает КС с выбранной КУ и СД. Тестер должен передать в ответ достоверное ОС с недостоверным адресом ОУ. Критерий тестирования: состояние НОСС.

д) ТМ передает КС с выбранной КУ и СД. Тестер должен передать в ответ достоверное ОС и непосредственно следующее за ним достоверное СД. Критерий тестирования: состояние НОСС.

е) ТМ передает КС с выбранной КУ и СД. Тестер должен передать в ответ достоверное ОС по резервной шине. Критерий тестирования: состояние НОСС.

6.9 Групповые команды

Тесты должны подтверждать способность ТМ не ожидать передачи ОС на групповую команду от устройства интерфейса, функционирующего в режиме ОУ, т. е. на КС, в котором поле «Адрес ОУ» содержит код 11111, и продолжать функционировать, предварительно зарегистрировав ошибочную передачу ОС, если таковая имела место в ответ на групповую команду. Тестирование проводят для каждого типа форматов сообщений, содержащих групповые команды.

6.9.1 Групповая команда в формате сообщения КШ—ОУ без ответа ТМ передает групповую команду на прием информации. Тестер не должен отвечать на КС, содержащее групповую команду.

Критерий тестирования: состояние ОО, которое ТМ должен зарегистрировать в качестве правильного ответа.

6.9.2 Групповая команда в формате сообщения КШ—ОУ с ответом ТМ передает групповую команду на прием информации, а тестер должен ответить достоверным ОС.

Критерий тестирования: состояние НОСС, регистрируемое ТМ.

6.9.3 Групповая команда в формате сообщения ОУ—ОУ

Тесты должны подтверждать способность ТМ не ожидать передачи ОС от устройства интерфейса, функционирующего в режиме принимающего ОУ при передаче групповой команды в формате ОУ—ОУ.

6.9.3.1 Групповая команда в формате сообщения ОУ—ОУ без ответа

ТМ передает групповую команду в формате ОУ—ОУ. Тестер не должен отвечать на КС.

Критерий тестирования: состояние ОО, которое ТМ должен зарегистрировать.

6.9.3.2 Групповая команда в формате сообщения ОУ—ОУ с ответом

ТМ передает групповую команду в формате ОУ—ОУ. Тестер должен передать в ответ ОС и соответствующее число СД, представляющее ответное сообщение от устройства интерфейса, функционирующего в режиме передающего ОУ. Затем тестер должен передать ОС, имитируя устройство интерфейса, функционирующее в режиме принимающего ОУ.

Критерий тестирования: состояние НОСС, регистрируемое ТМ.

6.9.3.3 Групповая команда в формате сообщения ОУ—ОУ с достоверным ответом на КС передачи информации

ТМ передает групповую команду в формате ОУ—ОУ. Тестер должен передать ОС и соответствующее число СД, имитируя передающее устройство интерфейса в режиме ОУ.

Критерий тестирования: состояние ДОСС, обнаруживаемое ТМ.

6.9.4 Групповая команда управления без ответа

Тест должен подтверждать способность ТМ выполнять групповые команды управления КУ4, КУ5, КУ8, приведенные в таблице 1. ТМ передает каждую из вышеперечисленных групповых КУ. Тестер не должен отвечать на каждую КУ достоверным ОС.

Критерий тестирования: состояние ОО, которое ТМ должен зарегистрировать в качестве правильного ответа.

6.9.5 Групповая команда управления с ответом

Тест должен подтверждать способность ТМ выполнять групповые команды управления КУ4, КУ5, КУ8, приведенные в таблице 1. ТМ передает каждую из вышеперечисленных групповых КУ. Тестер должен ответить на каждую КУ достоверным ОС.

Критерий тестирования: состояние НОСС, обнаруживаемое ТМ при передаче каждой КУ.

6.10 Ответное слово

Тесты должны подтверждать способность ТМ обнаруживать все разряды ОС для каждого из форматов сообщения. При проведении тестирования проверяют каждый из одиннадцати разрядов (9p—19p) ОС, передаваемого тестером, установлением проверяемого разряда в логическую 1, а всех остальных разрядов — в логический 0.

При проведении каждого тестирования проверяют способность ТМ к обнаружению отдельного разряда, а также проверяют его специфическую функцию, выполняемую ТМ в соответствии с требованиями ГОСТ 26765.52. В случае возникновения ошибки регистрируют соответствующую позицию разряда ОС.

6.10.1 Разряды состояния при выполнении команд на прием информации в формате сообщения КШ—ОУ

ТМ передает одиннадцать сообщений с КС на прием информации с соответствующим числом СД. Тестер должен ответить на каждое КС достоверным ОС с индивидуальным кодом состояния, представленным в соответствии с 6.10.

Критерий тестирования: обнаружение в ТМ проверяемого разряда ОС.

6.10.2 Разряды состояния при выполнении команд на передачу информации в формате сообщения КШ—ОУ

ТМ передает одиннадцать сообщений с КС на передачу информации. Тестер должен ответить на каждое КС достоверным ОС с индивидуальным кодом состояния, представленным в соответствии с 6.10, и соответствующим числом СД (без СД при установленном в логическую 1 разряда «Абонент занят»).

Критерий тестирования: обнаружение в ТМ проверяемого разряда ОС.

6.10.3 Разряды состояния при выполнении команд на передачу информации в формате сообщения ОУ—ОУ

ТМ передает одиннадцать пар КС в формате ОУ—ОУ. Тестер должен ответить на каждое КС передачи информации достоверным ОС и указанным в КС числом СД (без СД при установленном в логическую 1 разряда «Абонент занят»). ОС на КС передачи информации в разных ответных сообщениях должны иметь разные коды состояния. Тестер также должен ответить на каждое КС приема информации ОС, в котором все одиннадцать разрядов кода состояния установлены в логический 0.

Критерий тестирования: обнаружение в ТМ проверяемого разряда ОС.

6.10.4 Разряды состояния при выполнении команд на прием информации в формате сообщения ОУ—ОУ

ТМ передает одиннадцать пар КС в формате ОУ—ОУ. Тестер должен ответить на каждое КС передачи информации достоверным ОС, в котором все разряды кода состояния установлены в

логический 0, и указанным в КС числом СД. Тестер также должен ответить на каждое КС приема информации ОС с разными кодами состояния.

Критерий тестирования: обнаружение проверяемого разряда.

6.10.5 Разряды состояния при выполнении команд управления

ТМ передает одиннадцать КУ. Тестер должен ответить на каждую из КУ достоверным ОС и, если необходимо, достоверным СД. Разные ОС должны иметь разные коды состояния. Тест повторяют для каждой КУ, которые реализует ТМ.

Критерий тестирования: обнаружение в ТМ проверяемого разряда.

6.11 Групповая команда управления без ответа

Тест должен подтверждать способность выполнения ТМ групповых команд управления КУ1, КУ3, КУ6, КУ7, КУ17, КУ20, КУ21 (таблица 1). ТМ передает каждую из перечисленных групповых КУ. Тестер не должен отвечать на КУ.

Критерий тестирования: состояние ОО, которое ТМ должен зарегистрировать в качестве корректного ОСС.

6.12 Групповая команда управления с ответом

Тест должен подтверждать способность выполнения ТМ групповых команд управления КУ1, КУ3, КУ6, КУ7, КУ17, КУ20, КУ21 (таблица 1). ТМ передает каждую из перечисленных групповых КУ. Тестер должен ответить на каждую из КУ достоверным ОС.

Критерий тестирования: состояние НОСС, обнаруживаемое ТМ при передаче каждой из КУ.

6.13 Ответ по резервной (альтернативной) шине

Тест должен подтверждать способность ТМ к обнаружению недостоверного ответа на КС, переданного по шине, альтернативной той, по которой был принят недостоверный ответ. При проведении тестирования ТМ должен передать КС, а тестер должен ответить на него по каждой из резервных шин. Тестирование проводят в форматах КШ—ОУ, ОУ—КШ и ОУ—ОУ. Ответ в формате ОУ—ОУ должен передаваться по каждой из альтернативных шин, причем вначале тестер имитирует ответ передающего ОУ, а затем — ответ принимающего ОУ. ТМ не должен принимать ответное сообщение по альтернативной шине.

Критерий тестирования: состояние ОО или НОСС для каждого ОСС, переданного по каждой из резервных шин.

7 Тесты на помехоустойчивость ТМ в режиме КШ

Тесты должны подтверждать работоспособность ТМ по ГОСТ 26765.52 при воздействии помех. При проведении тестирования ТМ используют типовую схему, приведенную на рисунке 9,

где:

- R_1, R_2 — 20 Ом; R_3, R_4, R_5 — 100 Ом; R_6 — 35 Ом $\pm 2\%$ при непосредственной связи;

- R_1, R_2 — 46,5 Ом; R_3, R_4, R_5 — 93,1 Ом; R_6 — 70 Ом; R_7 — 70 Ом $\pm 2\%$ при трансформаторной связи.

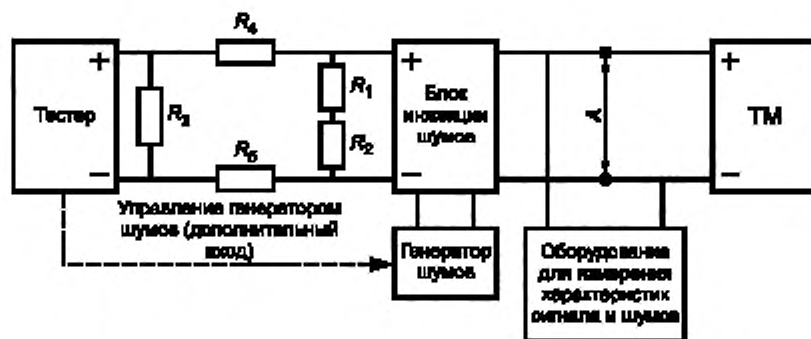


Рисунок 9 — Схема тестирования помехоустойчивости ТМ

Тестирование проводят в следующей последовательности:

- ТМ передает в тестер достоверные допустимые КС на передачу информации;
- тестер должен отвечать на каждое КС достоверным сообщением.

Во время тестирования все слова в ТМ принимают при наличии белого гауссового шума, распределенного в диапазоне частот 1,0 кГц — 4,0 МГц со среднеквадратичным значением амплитуды 140 мВ для трансформаторного и 200 мВ — для непосредственного подключения шлейфа соответственно. При этом размах амплитуды сигнала в точке А должен быть 2,1 В. Ошибочное обнаружение недостоверного слова должно приводить к отказу ТМ. Тестирование продолжают до тех пор, пока общее число слов, принятых ТМ, не превысит числа, определяющего годность, или будет меньше числа, определяющего негодность ТМ. Слова данных, используемые при тестировании, должны содержать произвольные кодовые комбинации разрядных значений. Эти комбинации разрядных значений должны быть одинаковыми в каждом СД одного сообщения, но разными в разных сообщениях. Максимальная интенсивность ошибок не должна превышать 10^{-7} ошибки на слово.

Критерии оценки годности (негодности) ТМ, определяемые числом ошибочных слов в общем числе принятых слов, представлены в таблице 2. Значения коэффициентов в графе «Годен» («Негоден») умножают на 10^7 и определяют число переданных слов.

Таблица 2 — Отбраковка ТМ по результатам тестирования

| Число ошибок | Результат тестирования (число слов) | | Число ошибок | Результат тестирования (число слов) | |
|--------------|-------------------------------------|-----------------------------|--------------|-------------------------------------|-----------------------------|
| | Негоден (меньше или равно) | Годен (равно или больше) | | Негоден (меньше или равно) | Годен (равно или больше) |
| 0 | — | 4,40 | 21 | 12,61 | 21,43 |
| 1 | — | 5,21 | 22 | 13,42 | 22,24 |
| 2 | — | 6,02 | 23 | 14,23 | 23,05 |
| 3 | — | 6,83 | 24 | 15,04 | 23,86 |
| 4 | — | 7,64 | 25 | 15,85 | 24,67 |
| 5 | — | 8,45 | 26 | 16,66 | 25,48 |
| 6 | 0,45 | 9,27 | 27 | 17,47 | 26,29 |
| 7 | 1,26 | 10,08 | 28 | 18,29 | 27,11 |
| 8 | 2,07 | 10,89 | 29 | 19,10 | 27,92 |
| 9 | 2,88 | 11,70 | 30 | 19,90 | 28,73 |
| 10 | 3,69 | 12,51 | 31 | 20,72 | 29,54 |
| 11 | 4,50 | 13,32 | 32 | 21,53 | 30,35 |
| 12 | 5,31 | 14,13 | 33 | 22,34 | 31,16 |
| 13 | 6,12 | 14,94 | 34 | 23,15 | 31,97 |
| 14 | 6,93 | 15,75 | 35 | 23,96 | 32,78 |
| 15 | 7,74 | 16,56 | 36 | 24,77 | 33,00 |
| 16 | 8,55 | 17,37 | 37 | 25,58 | 33,00 |
| 17 | 9,37 | 18,19 | 38 | 26,39 | 33,00 |
| 18 | 10,18 | 19,00 | 39 | 27,21 | 33,00 |
| 19 | 10,99 | 19,81 | 40 | 28,02 | 33,00 |
| 20 | 11,80 | 20,62 | 41 | 33,00 | — |

Ключевые слова: интерфейс магистральный последовательный, тестер, контроллер шины, тестируемый модуль

Редактор *В.И. Копысов*
Технический редактор *В.И. Прусакова*
Корректор *М.С. Кабанова*
Компьютерная верстка *В.И. Грищенко*

Изд. лиц. № 02354 от 14.07.2000. Сдано в набор 16.05.2001. Подписано в печать 20.06.2001. Усл. печ. л. 2,79.
Уч.-изд. л. 2,75. Тираж 284 экз. С 1289. Зак. 629.

ИПК Издательство стандартов, 107076, Москва, Колодезный пер., 14.
Набрано в Издательстве на ПЭВМ
Филиал ИПК Издательство стандартов — тип. "Московский печатник", 103062, Москва, Лялин пер., 6.
Плр № 080102

Изменение № 1 ГОСТ Р 51739—2001 Интерфейс магистральной последовательной системы электронных модулей. Тестирование опытных образцов интерфейсного модуля в режиме контроллера шины. Общие требования к методам контроля

Утверждено и введено в действие Приказом Федерального агентства по техническому регулированию и метрологии от 31.10.2013 № 1315-ст

Дата введения — 2014—03—01

По всему тексту стандарта заменить ссылку и слово: ГОСТ 26765.52 на ГОСТ Р 52070, «шина» на «магистраль».

Раздел 2. Заменить ссылку: ГОСТ 26765.52—87 на ГОСТ Р 52070—2003.

Разделы 4, 5, 7. По всему тексту разделов заменить слова: «размах амплитуды» на «размах».

Подраздел 4.3 изложить в новой редакции:

«4.3 Текущий контроль параметров

При тестировании ТМ средствами тестирования должна постоянно контролироваться корректность (достоверность) передачи ТМ информации в соответствии с требованиями ГОСТ Р 52070 по следующим параметрам:

- непрерывность передачи информации в КСС;
- бифазное кодирование информации в КСС;
- число разрядов в словах КСС;
- контроль по четности слов КСС;
- число передаваемых СД в КСС, соответствующее коду КС;
- временные интервалы между сообщениями;
- характеристики синхросигналов слов КСС;
- соответствие КСС формату сообщения.

Если в любой момент времени проведения тестирования какой-либо из вышелечисленных и непрерывно контролируемых параметров не соответствует требованиям ГОСТ Р 52070, данное состояние ТМ должно определяться как отказ в ТМ. В этом случае необходимо повторное включение ТМ, чтобы восстановить достоверность передаваемой ТМ информации».

Подраздел 5.1 дополнить пунктом — 5.1.9:

«5.1.9 Стабильность скорости передачи информационных разрядов на выходе ТМ (стабильность тактовой частоты передатчика ТМ)

Тест должен подтверждать, что тактовая частота передатчика ТМ обеспечивает соответствие суммарной нестабильности и точности скорости передачи информационных разрядов на выходе ТМ в течение длительного интервала времени (более 1 с) и нестабильности скорости в течение короткого интервала времени (не более 1 с) требованиям ГОСТ Р 52070 (подпункт 4.3.3.3). Тактовую частоту передатчика ТМ измеряют либо на выходе опорного генератора, либо на выходе передатчика (то есть либо на выходе опорного генератора, либо на выходе 1—2 МГц синхронизатора — делителя частоты опорного генератора или сдвигающего регистра передатчика).

Последовательность тестирования, приведенная ниже, выполняется для выхода тактовой частоты, имеющей номинальное значение F_n :

- шаг 1 — для определения кратковременной нестабильности частоты измеряют период тактовой частоты передатчика (или период частоты передаваемых в магистраль сигналов);
- шаг 2 — повторить шаг 1 не менее 10000 раз, определить и зарегистрировать минимальное значение частоты F_{\min} и максимальное значение частоты F_{\max} из множества результатов проведенных измерений;
- шаг 3 — измеряют период тактовой частоты передатчика (или период частоты передаваемых в магистраль сигналов) на временном интервале 0,1 с и регистрируют среднее значение частоты F_{av} для не менее 1000 проведенных измерений.

Критерии тестирования:

- шаг 1 и шаг 2 — $S_{s1} = 100 \cdot (F_{\max} - F_{av})/F_{av} < 0,01$ и $S_{s2} = 100 \cdot (F_{av} - F_{\min})/F_{av} < 0,01$;
- шаг 3 — $S_1 = 100 \cdot (F_{av} - F_n)/F_n < 0,1$.

Примечание — Если выполнение теста по приведенному выше методу не представляется возможным ввиду технических ограничений (например, ввиду ограничений в характеристиках доступного измерительного оборудования), допускается проводить тестирование только суммарной нестабильности и точности тактовой частоты передатчика ТМ по методу, заключающемуся в определении общей длительности передачи ТМ КСС с максимальным числом СД. Измерению подвергается значение временного интервала сегмента сообщения (T_{cc}) от середины синхросигнала КС до середины разряда контроля по четности последнего СД в КСС. Номинальное значение измеряемого интервала составляет:

$T_{CC\text{ ном}} = [20 \cdot (N + 1) - 2]$ мкс, где N — число СД в КСС.

Используемое измерительное оборудование должно обеспечивать измерение интервала T_{CC} с погрешностью не более $\pm 0,005$ %. Измерение повторяют не менее 10 раз. Критерий тестирования для каждого из измерений:

$$100 \cdot (|T_{CC} - T_{CC\text{ ном}}| / T_{CC\text{ ном}}) \leq 0,1.$$

Пункт 5.2.5. Первый абзац. Заменить слова: «Нагрузки измеряют непосредственно на входе ТМ» на «Входной импеданс измеряют непосредственно на входе ТМ при отключении нагрузок от входа ТМ в точке А (см. рисунок 1)».

Подраздел 5.2 дополнить пунктом — 5.2.6:

«5.2.6 Измерение скорости передачи информационных разрядов на входе ТМ

Тест должен подтверждать способность ТМ к приему информации при предельно допустимых значениях скорости передачи информационных разрядов согласно ГОСТ Р 52070 (подпункт 4.3.3.3).

Для выполнения теста тестер должен иметь возможность установки предельно допустимых значений тактовой частоты передатчика: повышенного $1,001 \cdot F$ и пониженного $0,999 \cdot F$, где F — номинальное значение тактовой частоты передатчика или опорного генератора тестера, соответствующее скорости передачи информационных разрядов на выходе тестера 1 Мбит/с.

Допустимое отклонение установки повышенного предельно допустимого значения частоты — минус 0,005 %, пониженного предельно допустимого значения — плюс 0,005 %.

Последовательность тестирования:

- шаг 1: ТМ передает в тестер не менее 1000 КС на передачу информации со значением поля «Число СД», соответствующим максимальному числу СД, которое ТМ способен принять. Тестер должен ответить на каждое принятое КС достоверным ОСС, в котором скорость передачи информационных разрядов соответствует повышенному предельно допустимому значению тактовой частоты передатчика тестера;

- шаг 2: ТМ передает в тестер не менее 1000 КС на передачу информации со значением поля «Число СД», соответствующим максимальному числу СД, которое ТМ способен принять. Тестер должен ответить на каждое принятое КС достоверным ОСС, в котором скорость передачи информационных разрядов соответствует пониженному предельно допустимому значению тактовой частоты передатчика тестера.

Критерий тестирования: шаг 1 и шаг 2 состояние ДОСС для каждого передаваемого ОСС».

Подпункт 6.6.4.2. Первый абзац. Заменить обозначения: «111100, 110000, 111001, 011000, 000111» на «000011, 001111, 000110, 100111, 111000».

Раздел 6 дополнить подразделом — 6.14:

«6.14 Отказоустойчивость ТМ

Тест должен подтверждать достоверное функционирование в ТМ таймера-ограничителя времени непрерывной передачи информации. В состав аппаратных средств ТМ должен входить таймер, блокирующий передатчик, отключающий его от магистрали, если непрерывная передача массива СД осуществляется ТМ более 800 мкс.

Тест выполняется только для ТМ, имеющих возможность имитации неисправности, вызывающей условия блокирования передачи (возможность осуществления передачи массива СД, длительность которого обеспечивает срабатывание таймера-ограничителя непрерывной передачи). Последовательность тестирования для каждой из магистралей:

- шаг 1: создают условия блокирования передачи в ТМ (в отказоустойчивом таймере-ограничителе времени передачи). Измеряют продолжительность передачи;

- шаг 2: изменяют условия, инициирующие на шаге 1 блокирование непрерывной передачи;

- шаг 3: ТМ передает в тестер КС на прием информации с максимальным числом СД, которое ТМ способен передать. Тестер должен ответить на принятое КС достоверным ОС.

Критерий тестирования: ситуация, когда блокирование передачи произойдет на шаге 1 и передатчику до отключения будет предоставлено суммарное время на передачу от 660 до 800 мкс, и состояние ДОСС на шаге 3 и отсутствие блокирования передачи на магистрали.

Регистрируют время, при котором произошло отказоустойчивое блокирование передачи. Для регистрации отказов записывают параметры тестирования, при которых произошел сбой».

Раздел 7 дополнить примечанием:

«Примечание — Допускается проведение тестирования ТМ с применением физической магистрали с использованием схемы, аналогичной представленной на рисунке 14 ГОСТ Р 51765».

По всему тексту стандарта заменить ссылку и слово: ГОСТ 26765.52 на ГОСТ Р 52070, «шина» на «магистраль».

Раздел 2. Заменить ссылку: ГОСТ 26765.52—87 на ГОСТ Р 52070—2003.

Разделы 4, 5, 7. По всему тексту разделов заменить слова: «размах амплитуды» на «размах».

Подраздел 4.3 изложить в новой редакции:

«4.3 Текущий контроль параметров

При тестировании ТМ средствами тестирования должна постоянно контролироваться корректность (достоверность) передачи ТМ информации в соответствии с требованиями ГОСТ Р 52070 по следующим параметрам:

- непрерывность передачи информации в КСС;
- бифазное кодирование информации в КСС;
- число разрядов в словах КСС;
- контроль по четности слов КСС;
- число передаваемых СД в КСС, соответствующее коду КС;
- временные интервалы между сообщениями;
- характеристики синхросигналов слов КСС;
- соответствие КСС формату сообщения.

Если в любой момент времени проведения тестирования какой-либо из вышелечисленных и непрерывно контролируемых параметров не соответствует требованиям ГОСТ Р 52070, данное состояние ТМ должно определяться как отказ в ТМ. В этом случае необходимо повторное включение ТМ, чтобы восстановить достоверность передаваемой ТМ информации».

Подраздел 5.1 дополнить пунктом — 5.1.9:

«5.1.9 Стабильность скорости передачи информационных разрядов на выходе ТМ (стабильность тактовой частоты передатчика ТМ)

Тест должен подтверждать, что тактовая частота передатчика ТМ обеспечивает соответствие суммарной нестабильности и точности скорости передачи информационных разрядов на выходе ТМ в течение длительного интервала времени (более 1 с) и нестабильности скорости в течение короткого интервала времени (не более 1 с) требованиям ГОСТ Р 52070 (подпункт 4.3.3.3). Тактовую частоту передатчика ТМ измеряют либо на выходе опорного генератора, либо на выходе передатчика (то есть либо на выходе опорного генератора, либо на выходе 1—2 МГц синхронизатора — делителя частоты опорного генератора или сдвигающего регистра передатчика).

Последовательность тестирования, приведенная ниже, выполняется для выхода тактовой частоты, имеющей номинальное значение F_n :

- шаг 1 — для определения кратковременной нестабильности частоты измеряют период тактовой частоты передатчика (или период частоты передаваемых в магистраль сигналов);
- шаг 2 — повторить шаг 1 не менее 10000 раз, определить и зарегистрировать минимальное значение частоты F_{\min} и максимальное значение частоты F_{\max} из множества результатов проведенных измерений;
- шаг 3 — измеряют период тактовой частоты передатчика (или период частоты передаваемых в магистраль сигналов) на временном интервале 0,1 с и регистрируют среднее значение частоты F_{av} для не менее 1000 проведенных измерений.

Критерии тестирования:

- шаг 1 и шаг 2 — $S_{s1} = 100 \cdot (F_{\max} - F_{av})/F_{av} < 0,01$ и $S_{s2} = 100 \cdot (F_{av} - F_{\min})/F_{av} < 0,01$;
- шаг 3 — $S_1 = 100 \cdot (F_{av} - F_n)/F_n < 0,1$.

Примечание — Если выполнение теста по приведенному выше методу не представляется возможным ввиду технических ограничений (например, ввиду ограничений в характеристиках доступного измерительного оборудования), допускается проводить тестирование только суммарной нестабильности и точности тактовой частоты передатчика ТМ по методу, заключающемуся в определении общей длительности передачи ТМ КСС с максимальным числом СД. Измерению подвергается значение временного интервала сегмента сообщения (T_{cc}) от середины синхросигнала КС до середины разряда контроля по четности последнего СД в КСС. Номинальное значение измеряемого интервала составляет:

$T_{CC\text{ ном}} = [20 \cdot (N + 1) - 2]$ мкс, где N — число СД в КСС.

Используемое измерительное оборудование должно обеспечивать измерение интервала T_{CC} с погрешностью не более $\pm 0,005$ %. Измерение повторяют не менее 10 раз. Критерий тестирования для каждого из измерений:

$$100 \cdot (|T_{CC} - T_{CC\text{ ном}}| / T_{CC\text{ ном}}) \leq 0,1.$$

Пункт 5.2.5. Первый абзац. Заменить слова: «Нагрузки измеряют непосредственно на входе ТМ» на «Входной импеданс измеряют непосредственно на входе ТМ при отключении нагрузок от входа ТМ в точке А (см. рисунок 1)».

Подраздел 5.2 дополнить пунктом — 5.2.6:

«5.2.6 Измерение скорости передачи информационных разрядов на входе ТМ

Тест должен подтверждать способность ТМ к приему информации при предельно допустимых значениях скорости передачи информационных разрядов согласно ГОСТ Р 52070 (подпункт 4.3.3.3).

Для выполнения теста тестер должен иметь возможность установки предельно допустимых значений тактовой частоты передатчика: повышенного $1,001 \cdot F$ и пониженного $0,999 \cdot F$, где F — номинальное значение тактовой частоты передатчика или опорного генератора тестера, соответствующее скорости передачи информационных разрядов на выходе тестера 1 Мбит/с.

Допустимое отклонение установки повышенного предельно допустимого значения частоты — минус 0,005 %, пониженного предельно допустимого значения — плюс 0,005 %.

Последовательность тестирования:

- шаг 1: ТМ передает в тестер не менее 1000 КС на передачу информации со значением поля «Число СД», соответствующим максимальному числу СД, которое ТМ способен принять. Тестер должен ответить на каждое принятое КС достоверным ОСС, в котором скорость передачи информационных разрядов соответствует повышенному предельно допустимому значению тактовой частоты передатчика тестера;

- шаг 2: ТМ передает в тестер не менее 1000 КС на передачу информации со значением поля «Число СД», соответствующим максимальному числу СД, которое ТМ способен принять. Тестер должен ответить на каждое принятое КС достоверным ОСС, в котором скорость передачи информационных разрядов соответствует пониженному предельно допустимому значению тактовой частоты передатчика тестера.

Критерий тестирования: шаг 1 и шаг 2 состояние ДОСС для каждого передаваемого ОСС».

Подпункт 6.6.4.2. Первый абзац. Заменить обозначения: «111100, 110000, 111001, 011000, 000111» на «000011, 001111, 000110, 100111, 111000».

Раздел 6 дополнить подразделом — 6.14:

«6.14 Отказоустойчивость ТМ

Тест должен подтверждать достоверное функционирование в ТМ таймера-ограничителя времени непрерывной передачи информации. В состав аппаратных средств ТМ должен входить таймер, блокирующий передатчик, отключающий его от магистрали, если непрерывная передача массива СД осуществляется ТМ более 800 мкс.

Тест выполняется только для ТМ, имеющих возможность имитации неисправности, вызывающей условия блокирования передачи (возможность осуществления передачи массива СД, длительность которого обеспечивает срабатывание таймера-ограничителя непрерывной передачи). Последовательность тестирования для каждой из магистралей:

- шаг 1: создают условия блокирования передачи в ТМ (в отказоустойчивом таймере-ограничителе времени передачи). Измеряют продолжительность передачи;

- шаг 2: изменяют условия, инициирующие на шаге 1 блокирование непрерывной передачи;

- шаг 3: ТМ передает в тестер КС на прием информации с максимальным числом СД, которое ТМ способен передать. Тестер должен ответить на принятое КС достоверным ОС.

Критерий тестирования: ситуация, когда блокирование передачи произойдет на шаге 1 и передатчику до отключения будет предоставлено суммарное время на передачу от 660 до 800 мкс, и состояние ДОСС на шаге 3 и отсутствие блокирования передачи на магистрали.

Регистрируют время, при котором произошло отказоустойчивое блокирование передачи. Для регистрации отказов записывают параметры тестирования, при которых произошел сбой».

Раздел 7 дополнить примечанием:

«Примечание — Допускается проведение тестирования ТМ с применением физической магистрали с использованием схемы, аналогичной представленной на рисунке 14 ГОСТ Р 51765».