

**ТЕРМОПЛАСТАВТОМАТЫ
И РЕАКТОПЛАСТАВТОМАТЫ
ОДНОПОЗИЦИОННЫЕ**

**Основные параметры и размеры.
Нормы точности**

Издание официальное

Предисловие

1 РАЗРАБОТАН Межгосударственным техническим комитетом по стандартизации МТК 75 «Станки»; Открытым акционерным обществом «Украинский научно-исследовательский институт станков, инструментов, приборов» (ОАО «УкрНИИСИП»)

ВНЕСЕН Комитетом Украины по вопросам стандартизации, метрологии и сертификации

2 ПРИНЯТ Межгосударственным Советом по стандартизации, метрологии и сертификации (протокол № 14 от 12.11.98)

За принятие проголосовали:

Наименование государства	Наименование национального органа по стандартизации
Азербайджанская Республика	Азгосстандарт
Республика Армения	Аргосстандарт
Республика Беларусь	Госстандарт Республики Беларусь
Республика Казахстан	Госстандарт Республики Казахстан
Кыргызская Республика	Кыргызстандарт
Российская Федерация	Госстандарт России
Республика Таджикистан	Таджикгосстандарт
Туркменистан	Главгосинспекция «Туркменстандартлары»
Республика Узбекистан	Узгосстандарт
Украина	Госстандарт Украины

3 Постановлением Государственного комитета Российской Федерации по стандартизации и метрологии от 20 февраля 2001 г. № 74-ст межгосударственный стандарт ГОСТ 10767—98 введен в действие непосредственно в качестве государственного стандарта Российской Федерации с 1 января 2002 г.

4 ВЗАМЕН ГОСТ 10767—87

© ИПК Издательство стандартов, 2001

Настоящий стандарт не может быть полностью или частично воспроизведен, тиражирован и распространен в качестве официального издания на территории Российской Федерации без разрешения Госстандарта России

Содержание

1 Область применения	1
2 Нормативные ссылки	1
3 Определения	1
4 Параметры и размеры	2
4.1 Основные параметры и размеры автоматов	2
4.2 Размеры и расположение отверстий для крепления формы	2
5 Нормы точности	4
Приложение А Средства измерения, рекомендуемые для проведения проверок	7

ТЕРМОПЛАСТАВТОМАТЫ И РЕАКТОПЛАСТАВТОМАТЫ ОДНОПОЗИЦИОННЫЕ

Основные параметры и размеры. Нормы точности

One position thermoplast and thermosetting plastic working automatic machines.
Basic parameters and dimensions. Norms of accuracy

Дата введения 2002—01—01

1 Область применения

Настоящий стандарт распространяется на термопластавтоматы и реактопластавтоматы однопозиционные (далее — автоматы) усилием заклипания от 250 до 16000 кН со шнековой пластикацией.

Стандарт устанавливает основные параметры и размеры автоматов, размеры и расположение отверстий для крепления формы и нормы точности автоматов.

Требования разделов 4 и 5 являются обязательными.

2 Нормативные ссылки

В настоящем стандарте использованы ссылки на следующие стандарты:

ГОСТ 10—88 Нутромеры микрометрические. Технические условия

ГОСТ 577—68 Индикаторы часового типа с ценой деления 0,01 мм. Технические условия

ГОСТ 8026—92 Линейки поверочные. Технические условия

ГОСТ 10905—86 Плиты поверочные и разметочные. Технические условия

ГОСТ 15961—89 Машины кузнечно-прессовые. Общие требования к условиям и методам измерения точности

3 Определения

В настоящем стандарте применяют следующие термины с соответствующими определениями:

3.1 **термопластавтомат:** Машина для литья под давлением термопластичных материалов.

3.2 **реактопластавтомат:** Машина для литья под давлением терморепактивных материалов.

3.3 **термопластавтомат и реактопластавтомат однопозиционные:** Машины, содержащие в числе прочих узлов один узел заклипания и один узел впрыска и обеспечивающие отливку изделия (изделий) в одной форме.

3.4 **узел заклипания:** Механизм или комплекс механизмов, обеспечивающий закрытие формы, создание усилия, заклипающего форму, раскрытие формы.

3.5 **узел впрыска:** Механизм или комплекс механизмов, обеспечивающий превращение исходного перерабатываемого материала в расплав, набор дозы расплава, впрыск дозы расплава в форму и выдержку впрыснутого расплава под давлением.

3.6 **формонесущие поверхности плит узла заклипания:** Плоскости подвижной и неподвижной плит узла заклипания, на которых крепится форма.

3.7 **цилиндр пластикации:** Составная часть узла впрыска, в которой осуществляется превращение исходного перерабатываемого материала в расплав.

4 Параметры и размеры

4.1 Основные параметры и размеры автоматов

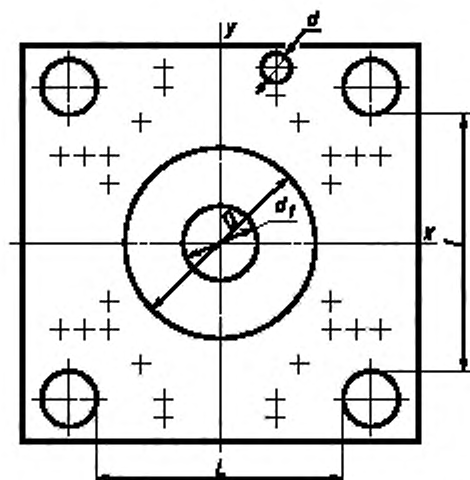
4.1.1 Основные параметры и размеры автоматов должны соответствовать указанным в таблице 1.

Таблица 1

Наименование параметра	Норма для автоматов с интервалом наибольших усилий заперания формы, кН							
	от 250 до 500	от 500 до 1000	от 1000 до 1600	от 1600 до 2500	от 2500 до 4000	от 4000 до 6300	от 6300 до 10000	от 10000 до 16000
Расстояние между формо- несущими поверхностями плит узла заперания, мм: наименьшее, не более наибольшее, не менее	125 400	140 500	160 640	200 800	250 1000	320 1260	400 1650	500 2120
Наибольший ход подвижной плиты узла заперания, мм, не менее	200	250	320	400	500	630	850	1120
Расстояние между колон- нами в свету узла заперания, мм, не менее: горизонтальное L вертикальное l	250 200	320 250	400 320	500 400	500 500	630 630	800 800	1000 1000

4.2 Размеры и расположение отверстий для крепления формы

4.2.1 На формоносущих поверхностях плит узла заперания должны быть выполнены резьбовые отверстия d для крепления формы и отверстия d_1 для центрирования формы (рисунок 1).



x — горизонтальная ось плиты узла заперания; y — вертикальная ось плиты узла заперания

Рисунок 1

4.2.2 Расположение резьбовых отверстий d определяется сетью линий, выполненных в системе координат. Начало координат должно совпадать с осью отверстия d_1 .

В первом квадранте резьбовые отверстия d должны быть расположены в точках пересечения линий в соответствии с рисунком 2 в пределах размеров формонесущей поверхности плит узла запираания.

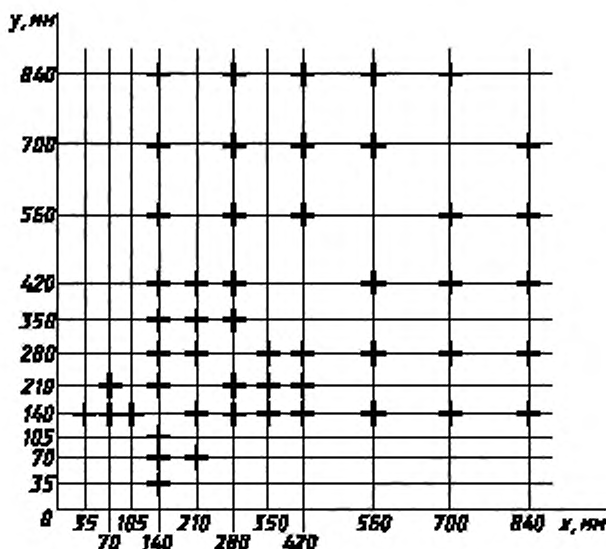


Рисунок 2

В остальных квадрантах сеть линий выполняется аналогично.

Допускается выполнение дополнительных резьбовых отверстий d в свободных точках пересечения основных линий либо на пересечении основных линий с дополнительными, отстоящими от основных на расстоянии 35, 70 и 140 мм.

Не допускается размещать резьбовые отверстия d в пределах ограничительной окружности D , приведенной на рисунке 1.

4.2.3 Диаметр резьбового отверстия d должен соответствовать таблице 2.

Таблица 2

В миллиметрах

Расстояние от начала координат до наиболее удаленной линии размещения резьбовых отверстий d	Диаметр резьбового отверстия d 7Н
До 140 включ.	M12
Св. 140 » 210 »	M16
» 210 » 350 »	M20
» 350	M24
Примечание — Требования 4.2 необязательны для автоматов, снабженных устройством автоматической смены форм.	

4.2.4 Диаметр отверстия d_1 и ограничительной окружности D должен соответствовать таблице 3.

Таблица 3

В миллиметрах

Расстояние между колоннами в свету L	Диаметр отверстия d_1 H7	Диаметр окружности D , не менее
До 280 включ.	100	160
Св. 280 * 355 *	125	200
* 355 * 450 *	125	250
* 450 * 560 *	160	315
* 560 * 710 *	160	400
* 710 * 900 *	200	500
* 900 * 1120 *	250	630

Примечание — Допускается выполнять отверстие d_1 ближайшего большего диаметра.

5 Нормы точности

5.1 Общие требования к методам проверок на точность автоматов — по ГОСТ 15961.

5.2 Базовой поверхностью для проверок 1 и 2 является формообразующая поверхность подвижной и неподвижной плит узла запираания, для проверки 3 — центральное отверстие в переднем торце цилиндра пластикации.

5.3 Для проверок следует применять средства измерения, обеспечивающие заданную точность измерения. Средства измерения, рекомендуемые для проведения проверок, приведены в приложении А.

5.4 Устанавливают следующие проверки норм точности автоматов.

Проверка 1. Плоскостность формонесущих поверхностей подвижной и неподвижной плит узла запираания.

Допуск плоскостности должен соответствовать значениям, указанным в таблице 4.

Таблица 4

Наименование параметра	Норма для автоматов с интервалом наибольших усилий запираания формы, кН							
	от 250 до 500	от 500 до 1000	от 1000 до 1600	от 1600 до 2500	от 2500 до 4000	от 4000 до 6300	от 6300 до 10000	от 10000 до 16000
Допуск плоскостности, мм	0,02	0,04	0,04	0,05	0,05	0,06	0,06	0,06
База измерения a , мм	200	320	400	500	500	630	800	1000

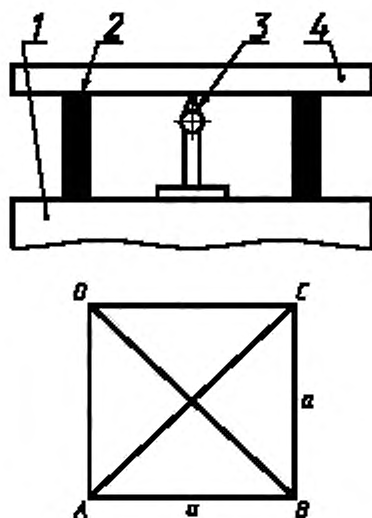
Проверку проводят в соответствии со схемой, приведенной на рисунке 3.

Метод проверки

Проверку проводят до начала сборки узла запираания.

На горизонтально расположенную формонесущую поверхность плиты 1 по концам контролируемых сечений устанавливают равновысокие опоры 2, на которые кладут поверочную линейку 4. Под поверочную линейку помещают индикатор 3 на специальной стойке, у которой основание соосно с измерительным наконечником.

Перемещая вдоль поверочной линейки индикатор, измеряют отклонения по диагональным и крайним продольным и поперечным сечениям поверхности плиты и регистрируют эти отклонения с учетом знаков. База измерения ($a \pm 5$) мм.



1 — плита; 2 — равновысокие опоры; 3 — индикатор; 4 — поперечная линейка

Рисунок 3

Отклонение от плоскостности определяют по наибольшей алгебраической разности двух противоположно направленных (имеющих разные знаки) максимальных отклонений относительно прямых, соединяющих концы измеряемых шести сечений AB , DC , AD , BC , AC и BD .

Выпуклость не допускается.

Проверка 2. Параллельность формообразующих поверхностей подвижной и неподвижной плит узла запираения между собой.

Допуск параллельности формообразующих поверхностей плит должен соответствовать значениям, указанным в таблице 5.

Проверку проводят в соответствии со схемой, приведенной на рисунке 4.

Метод проверки

Проверку проводят на собранном автомате.

На формообразующие поверхности неподвижной 3 и подвижной 4 плит крепят поперечные линейки 1. Подвижную плиту устанавливают на расстоянии $(A \pm 15)$ мм от неподвижной плиты. Нутромером 2 измеряют расстояние между поперечными линейками в двух взаимно перпендикулярных плоскостях, проходящих по осям плит. База измерения $(a \pm 5)$ мм. Измерения повторяют при положении подвижной плиты на расстоянии $(B \pm 15)$ мм от неподвижной плиты.

Отклонение от параллельности определяют как наибольшую разность показаний нутромера.

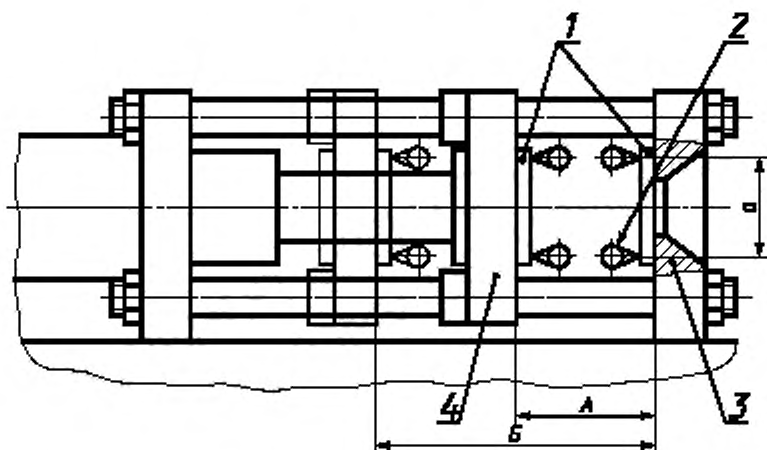
Примечание — Проверку 2 допускается проводить без установки поперечных линеек, если отклонение от плоскостности формообразующих поверхностей неподвижной и подвижной плит, полученное при проверке 1, не превышает половины допуска плоскостности, указанного в таблице 4.

Проверка 3. Соосность отверстий неподвижной плиты узла запираения и цилиндра пластикации.

Допуск соосности отверстий неподвижной плиты узла запираения и цилиндра пластикации должен соответствовать значениям, указанным в таблице 6.

Таблица 5

Наименование параметра	Норма для автоматов с интервалом наибольших усилий записания формы, кН							
	от 250 до 500	от 500 до 1000	от 1000 до 1600	от 1600 до 2500	от 2500 до 4000	от 4000 до 6300	от 6300 до 10000	от 10000 до 16000
Расстояние между формоиспользующими поверхностями подвижной и неподвижной плит узла записания, на котором измеряется параллельность плит, мм:								
А	125	140	160	200	250	320	400	500
Б	200	250	320	400	500	630	800	1000
База измерений a , мм	200	250	250	350	450	550	750	950
Допуск параллельности, мм	0,15	0,15	0,15	0,16	0,20	0,26	0,29	0,35



1 — поверочные линейки; 2 — нутромер; 3 — неподвижная плита; 4 — подвижная плита

Рисунок 4

Таблица 6

Наименование параметра	Норма для автоматов с интервалом наибольших усилий записания формы, кН		
	от 250 до 630	от 630 до 4000	от 4000 до 16000
Допуск соосности в радиусном выражении, мм	0,20	0,30	0,50

Проверку проводят в соответствии со схемой, приведенной на рисунке 5.

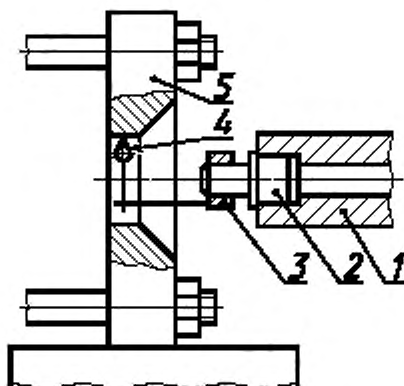
Метод проверки

Проверку проводят в процессе сборки автомата.

В отверстие цилиндра пластикации 1 устанавливают контрольную оправку 2, на которой с помощью втулки 3 крепят индикатор 4 так, чтобы его измерительный наконечник касался внутренней поверхности отверстия в плите 5. Плавным движением втулки 3 поворачивают индикатор вокруг оси отверстия в плите на 360°.

Отклонение от соосности определяют как половину наибольшей разности в показаниях индикатора.

Примечание — Проверке 3 подвергают только те автоматы, конструкция которых предусматривает соосное расположение узлов запирания и впрыска.



1 — цилиндр пластикации; 2 — контрольная оправка; 3 — втулка; 4 — индикатор; 5 — плита

Рисунок 5

ПРИЛОЖЕНИЕ А (рекомендуемое)

Средства измерения, рекомендуемые для проведения проверок

Средства измерения:

- нутромер микрометрический — по ГОСТ 10;
- индикатор часового типа с ценой деления 0,01 мм типа ИЧ класса точности 1 — по ГОСТ 577;
- линейки поверочные типов ШП (линейка с широкой рабочей поверхностью прямоугольного сечения) и ШД (линейка с широкой рабочей поверхностью двутаврового сечения) классов точности 01 и 1 — по ГОСТ 8026;
- плиты поверочные исполнения 1 и 2 класса точности 1 — по ГОСТ 10905;
- равновысокие опоры: разность высот не более 0,002 мм, допуск параллельности сторон по высоте 0,002 мм, допуск плоскостности основания 0,002 мм (например, призматические опоры высотой 110 мм по ГОСТ 15961, приложение 2);
- стойка индикаторная — по ГОСТ 15961, приложение 2.

УДК 621.74.06:006.354

МКС 25.120.30

Г83

ОКП 38 2270

Ключевые слова: термопластавтомат, реактопластавтомат, узел запираания, узел впрыска, параметры и размеры, нормы точности

Редактор *Р.С. Говердовская*
Технический редактор *Н.С. Гришанова*
Корректор *Е.Д. Дульнева*
Компьютерная верстка *Е.Н. Мартыновой*

Изд. лиц. № 02354 от 14.07.2000. Сдано в набор 07.06.2001. Подписано в печать 09.07.2001. Усл. печ. л. 1,40.
Уч.-изд. л. 0,85. Тираж 000 экз. С 1407. Зак. 677.

ИПК Издательство стандартов, 107076, Москва, Колодезный пер., 14.
Набрано в Издательстве на ПЭВМ
Физназ ИПК Издательство стандартов — тип. «Московский печатник», 103062, Москва, Лялин пер., 6.
Плр № 080102