

ТАРА

Методы испытаний на герметичность и гидравлическое давление

Издание официальное

Предисловие

1 РАЗРАБОТАН И ВНЕСЕН Техническим комитетом по стандартизации ТК 385 «Материалы лакокрасочные на природных связующих. Растворители. Сиккативы. Вспомогательные материалы. Тара, упаковка, маркировка и транспортирование лакокрасочных материалов»

2 ПРИНЯТ И ВВЕДЕН В ДЕЙСТВИЕ Постановлением Госстандарта России от 21 ноября 2001 г. № 468-ст

3 ВВЕДЕН ВПЕРВЫЕ

© ИПК Издательство стандартов, 2002

Настоящий стандарт не может быть полностью или частично воспроизведен, тиражирован и распространен в качестве официального издания без разрешения Госстандарта России

Содержание

1 Область применения	1
2 Нормативные ссылки	1
3 Определения	1
4 Средства испытаний, контроля и вспомогательные устройства	2
5 Требования безопасности	5
6 Отбор образцов	5
7 Подготовка к проведению испытаний	5
8 Порядок проведения испытаний	6
9 Допустимая погрешность контроля	8
10 Результаты испытаний	8
11 Правила оформления результатов испытаний	8
Приложение А Средства испытаний, контроля и вспомогательные устройства, применяемые для испытаний тары	9
Приложение Б Схемы стендов для испытаний тары на герметичность и гидравлическое давление	11
Приложение В Форма протокола испытаний	13

ТАРА

Методы испытаний на герметичность и гидравлическое давление

Packagings. Leakproofness and hydraulic pressure testing methods

Дата введения 2003—01—01

1 Область применения

Настоящий стандарт распространяется на тару, используемую для упаковывания, транспортирования и хранения продукции промышленного и бытового назначения, в том числе пищевой и химической продукции, и устанавливает методы испытаний тары на герметичность и гидравлическое давление.

Методы предназначены для контроля герметичности и гидравлического давления следующих видов тары:

- банок металлических и полимерных (контроль герметичности);
- бутылок и бутылей полимерных (контроль герметичности);
- бочек, барабанов, фляг, канистр металлических и полимерных (контроль герметичности и гидравлического давления).

Стандарт не распространяется на аэрозольные баллоны, деревянные бочки и на тару, предназначенную для транспортирования и хранения газов под давлением более 101325 Па (760 мм рт. ст.).

2 Нормативные ссылки

В настоящем стандарте использованы ссылки на следующие стандарты:

ГОСТ 22.2.04—97/ГОСТ Р 22.2.04—94 Безопасность в чрезвычайных ситуациях. Техногенные аварии и катастрофы. Метрологическое обеспечение контроля состояния сложных технических систем. Основные положения и правила

ГОСТ 2405—88 Манометры, вакуумметры, мановакуумметры, напоромеры, тягомеры и тягонапоромеры. Общие технические условия

ГОСТ 16504—81 Система государственных испытаний продукции. Испытания и контроль качества продукции. Основные термины и определения

ГОСТ 17527—86 Упаковка. Термины и определения

ГОСТ 21798—76 Тара. Метод кондиционирования для испытаний

ГОСТ 26319—84 Грузы опасные. Упаковка

ГОСТ Р 1.12—99 Государственная система стандартизации Российской Федерации. Стандартизация и смежные виды деятельности. Термины и определения

ГОСТ Р 8.568—97 Государственная система обеспечения единства измерений. Аттестация испытательного оборудования. Основные положения

3 Определения

В настоящем стандарте применяют термины и определения по ГОСТ 16504, ГОСТ 17527, ГОСТ Р 1.12, а также следующие термины с соответствующими определениями:

3.1 **способ испытаний:** Установленная техническая процедура осуществления данного метода испытаний.

3.2 **испытание на герметичность:** Контрольное испытание, проводимое для определения способности тары и ее деталей обеспечивать герметичность при определенных условиях испытаний.

3.3 **испытание на гидравлическое давление:** Контрольное испытание, проводимое для определения способности тары и ее деталей обеспечивать герметичность и противостоять избыточному гидравлическому давлению при определенных условиях испытаний.

3.4 **герметичность:** Способность тары, ее деталей (корпуса, крышек, доньев), а также отдельных ее элементов и соединений препятствовать проницаемости газов, паров или жидкостей.

3.5 **технологическая оснастка:** Крышки, пробки тары, снабженные специальными приспособлениями и устройствами для проведения испытаний.

3.6 **испытательное устройство (стенд):** Техническая конструкция, аппарат, предназначенные для проведения испытаний по заданному методу.

4 Средства испытаний, контроля и вспомогательные устройства

4.1 При проведении испытаний, в зависимости от вида, типа тары, метода и способа испытаний, вида контроля, применяют средства испытаний, контроля и вспомогательные устройства, имеющие технические характеристики в соответствии с приложениями А и Б.

4.2 Методы испытаний

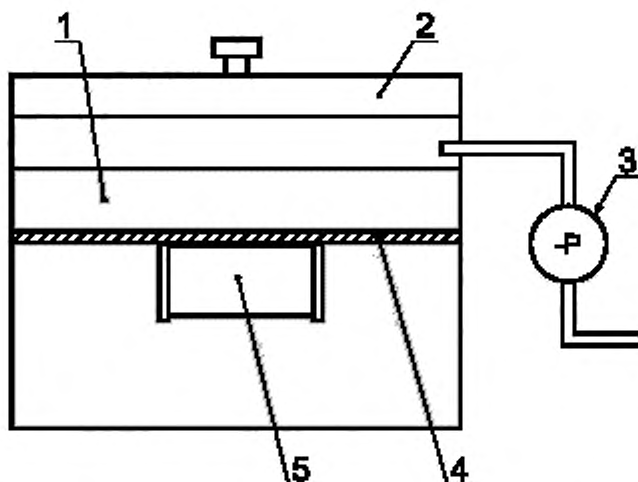
4.2.1 Сущность метода испытания тары на герметичность состоит в создании внутри испытываемого образца тары избыточного давления воздуха и осуществлении контроля герметичности по наличию утечки воздуха или изменению (падению) давления в зависимости от способа испытания у испытуемой тары.

Сущность метода испытания тары на гидравлическое давление состоит в создании внутри испытываемого образца тары избыточного давления воды и осуществлении контроля герметичности по наличию утечки воды или (изменению) падению давления у испытуемой тары.

4.2.2 Метод испытания тары на герметичность

Контроль герметичности тары проводят одним из пяти способов испытаний:

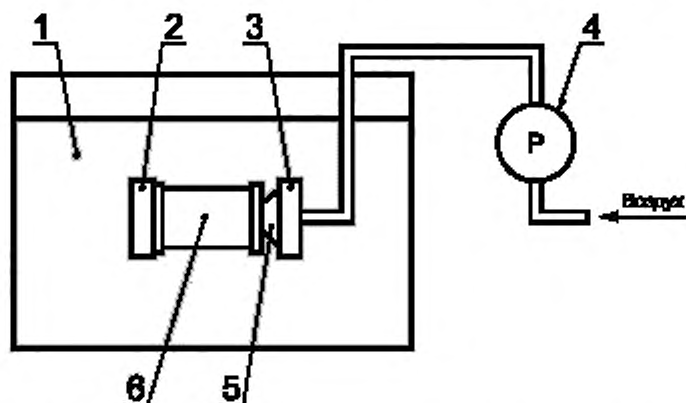
Способ 1. Образец тары, предварительно закрытый крышкой при нормальном давлении, помещают в вакуумную камеру, погружают в воду, создают в камере необходимое вакуумметрическое давление и определяют места негерметичности тары по наличию пузырьков воздуха в соответствии со схемой, представленной на рисунке 1.



1 – вакуумная камера; 2 – крышка вакуумной камеры; 3 – вакуумметр; 4 – съемный фиксатор тары; 5 – образец тары

Рисунок 1

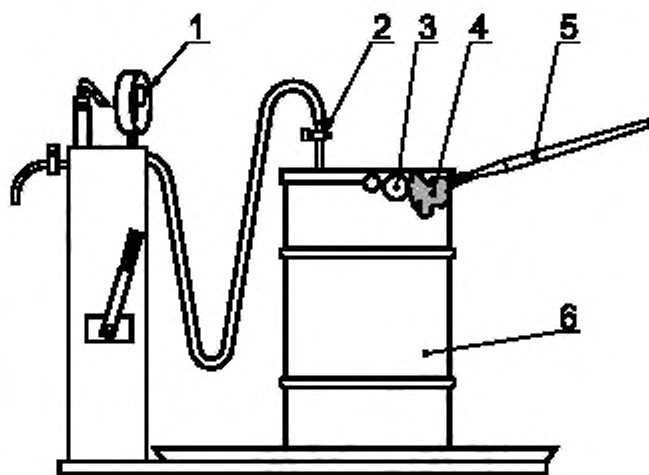
Способ 2. В образце тары через технологическую оснастку создают необходимое избыточное давление воздуха, тару помещают в камеру под слой воды и определяют места негерметичности тары по наличию пузырьков воздуха в соответствии со схемой, представленной на рисунке 2.



1 — испытательная камера; 2 — упор; 3 — упор со шлангом для подачи воздуха; 4 — манометр; 5 — уплотнительная прокладка; 6 — образец тары

Рисунок 2

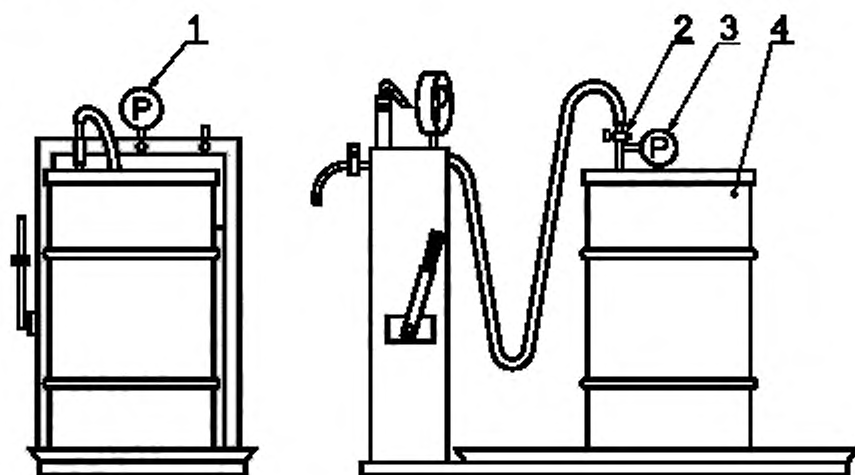
Способ 3. Швы образца промазывают мыльным раствором, в образце тары через технологическую оснастку создают необходимое избыточное давление воздуха и определяют места негерметичности тары по пузырькам воздуха (мыльным пузырям) в местах промазки мыльным раствором в соответствии со схемой, представленной на рисунке 3.



1 — манометр измерения давления воздуха; 2 — кран пневмосистемы; 3 — пузырьки воздуха; 4 — мыльный раствор; 5 — кисть малярная; 6 — образец тары

Рисунок 3

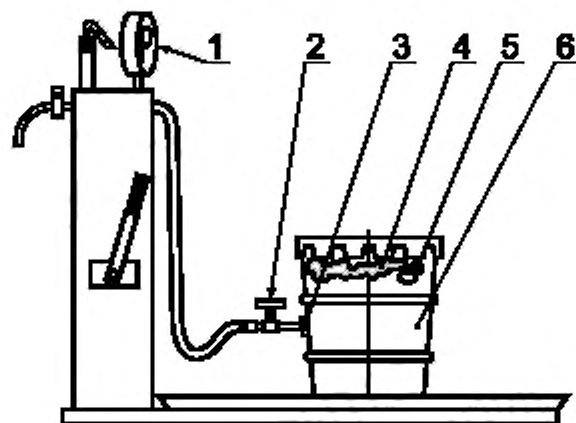
Способ 4. В образце тары через технологическую оснастку создают необходимое избыточное давление воздуха и по манометру определяют изменение давления воздуха внутри тары за определенный промежуток времени в соответствии со схемой, представленной на рисунке 4.



1 — манометр давления воздуха; 2 — кран пневмосистемы; 3 — контрольный манометр для измерения давления воздуха в испытываемой таре; 4 — образец тары

Рисунок 4

Способ 5. В корпус или крышку образца тары врезают штуцер, промазывают швы образца и укупорочные средства мыльным раствором, в образце через технологическую оснастку создают избыточное давление воздуха и определяют места негерметичности тары по пузырькам воздуха (мыльным пузырям) в местах промазки мыльным раствором в соответствии со схемой, представленной на рисунке 5.

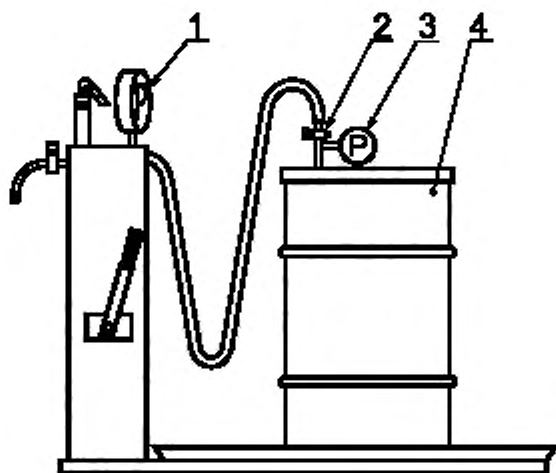


1 — манометр давления воздуха; 2 — кран пневмосистемы; 3 — врезной штуцер; 4 — мыльный раствор; 5 — пузырьки воздуха; 6 — образец тары

Рисунок 5

4.2.3 Метод испытания тары на гидравлическое давление

В образце тары через технологическую оснастку создают избыточное давление воды и определяют места негерметичности по появлению течи воды в соответствии со схемой, представленной на рисунке 6.



1 — манометр давления воды; 2 — кран гидросистемы; 3 — контрольный манометр для измерения давления воды в испытываемой таре; 4 — образец тары

Рисунок 6

5 Требования безопасности

5.1 Требования безопасности при проведении испытаний на герметичность и гидравлическое давление — в соответствии с ГОСТ 22.2.04/ГОСТ Р 22.2.04 и паспортами на испытательное оборудование и средства контроля.

5.2 Требования безопасности при испытаниях тары на герметичность при избыточном давлении воздуха свыше 50 кПа (0,5 кгс/см²) устанавливают в нормативных документах на тару конкретных видов.

5.3 Требования безопасности при испытаниях тары на гидравлическое давление при давлении воды свыше 250 кПа (2,5 кгс/см²) устанавливают в нормативных документах на тару конкретных видов.

5.4 Испытания на гидравлическое давление при давлении воды свыше 500 кПа (5,0 кгс/см²) не допускаются.

6 Отбор образцов

6.1 Количество образцов тары должно соответствовать указанному в стандартах или других нормативных документах на тару конкретных видов.

Если в стандартах или других нормативных документах на тару не указано количество образцов, отбирают не менее 6 образцов при испытании на герметичность и не менее 3 образцов при испытании на гидравлическое давление.

7 Подготовка к проведению испытаний

7.1 Условия проведения испытаний устанавливают в стандартах и других нормативных документах на тару. При отсутствии указаний условия проведения испытаний устанавливают следующие:

- температура окружающего воздуха — (293 ± 10) К [(20 ± 10) °С];
- относительная влажность воздуха — (65 ± 20) %;
- атмосферное давление — (100 ± 4) кПа [(750 ± 30) мм рт. ст.].

При контроле (способ 4 метода испытания на герметичность) не допускается попадание прямых солнечных лучей на испытываемую тару.

7.2 Если средства испытаний и измерений до начала испытаний находились в условиях, отличных от установленных, их выдерживают в установленных условиях не менее 2 ч.

7.3 Условия кондиционирования образцов тары устанавливают в стандартах и других нормативных документах на тару. Если в стандартах и других нормативных документах на конкретную тару не оговорен режим кондиционирования, образцы кондиционируют по режиму 4 ГОСТ 21798.

Время кондиционирования — не менее 3 ч при температуре $(20 \pm 2)^\circ\text{C}$ и относительной влажности $(65 \pm 5)\%$.

7.4 Металлическую тару не кондиционируют.

7.5 Образцы испытываемой тары должны быть собраны, включая укупорочные средства: пробки, крышки, уплотнительные кольца, прокладки и т. п.

7.6 Допускается при проведении испытаний отдельных видов тары использование специально изготовленных технологических крышек, пробок, если проведение испытаний с применением только стандартных устройств невозможно. При этом конструкция этих устройств не должна влиять на результаты испытаний.

7.7 Каждому образцу присваивают порядковый номер.

8 Порядок проведения испытаний

8.1 При проведении испытаний на герметичность во внутренней полости испытываемого образца создают избыточное давление воздуха по способам испытаний 1—5.

Избыточное давление воздуха выбирают из ряда значений $0,05 \div 50$ кПа ($0,05 \div 0,5$ кгс/см²) и устанавливают в нормативных документах на тару конкретных видов.

Для тары, предназначенной для жидких и твердых (порошкообразных, пастообразных) опасных грузов группы упаковки I по ГОСТ 26319, испытания на герметичность проводят при внутреннем избыточном давлении не менее 30 кПа ($0,3$ кгс/см²); жидких и твердых опасных грузов группы упаковки II по ГОСТ 26319 — не менее 20 кПа ($0,2$ кгс/см²).

Если в нормативных документах на конкретные виды тары не указано избыточное давление, образец тары испытывают при избыточном давлении, равном 20 кПа ($0,2$ кгс/см²).

8.2 При проведении испытания на гидравлическое давление во внутренней полости испытываемого образца создают избыточное давление воды.

Избыточное гидравлическое давление воды выбирают из ряда значений $100 \div 500$ кПа ($1 \div 5$ кгс/см²) и устанавливают в нормативных документах на тару конкретных видов.

Тара, предназначенная для жидких опасных грузов, должна выдерживать внутреннее гидравлическое давление не менее 250 кПа ($2,5$ кгс/см²) для группы упаковки I по ГОСТ 26319; для групп упаковки II и III по ГОСТ 26319 — не менее 100 кПа (1 кгс/см²).

Если значение избыточного гидравлического давления в нормативных документах на тару не установлено, испытания проводят при давлении 100 кПа (1 кгс/см²).

8.3 Проведение испытания на герметичность

8.3.1 по способу 1:

- образец тары закрывают крышкой при нормальном давлении;
- помещают образец в вакуумную камеру, изготовленную из органического стекла, и закрепляют с помощью фиксатора, закрывают крышку вакуумной камеры, подают в камеру воду до полного погружения в нее образца;
- давление в вакуумной камере понижают до значения, указанного в нормативных документах на тару;
- при заданном давлении образец тары выдерживают в течение времени, указанного в нормативных документах на тару; при отсутствии указаний времени образец тары выдерживают в течение 30 с;
- осуществляют визуальный контроль образца тары в течение всего времени выдержки (наблюдение за возможным появлением пузырьков воздуха, выходящих из тары).

8.3.2 по способу 2:

- незакрытый крышкой образец тары при нормальных условиях помещают в зажимное устройство стенда;
- заполняют испытательную ванну стенда водой и полностью погружают образец тары в воду;
- создают в образце тары, с применением технологической оснастки, избыточное давление воздуха, указанное в нормативном документе на тару;
- при заданном давлении образец тары выдерживают в течение времени, указанного в нормативном документе на тару; при отсутствии указаний времени образец тары выдерживают в течение 30 с;
- осуществляют визуальный контроль образца тары в течение всего времени выдержки.

8.3.3 по способу 3:

- образец тары помещают на поддон стенда, обеспечивая свободный доступ к поверхности тары, и закрывают эталонной крышкой (пробкой);
- подготавливают для промазки образца тары 30 %-ный мыльный раствор из воды и хозяйственного мыла (при необходимости в нормативных документах на тару могут устанавливать процентное содержание мыла и другие значения концентрации мыльного раствора);
- кистью наносят мыльный раствор на швы образца тары;
- создают в образце тары, с применением технологической оснастки, избыточное давление воздуха, указанное в нормативном документе на тару;
- при заданном давлении образец тары выдерживают в течение времени, указанного в нормативном документе на тару; при отсутствии указаний времени образец тары выдерживают в течение 30 с;
- осуществляют визуальный контроль образца тары в течение всего времени выдержки (наблюдение за возможным появлением мыльных пузырьков воздуха, выходящих из тары).

8.3.4 по способу 4:

- образец тары помещают на поддон стенда, обеспечивая свободный доступ к поверхности тары, и закрывают эталонной крышкой (пробкой), подсоединенной к пневмосистеме;
- создают в образце тары, с применением технологической оснастки, избыточное давление воздуха, указанное в нормативных документах на тару, контроль давления осуществляют по контрольному манометру;
- при заданном давлении образец тары выдерживают в течение времени, указанного в нормативных документах на тару; при отсутствии указаний времени образец тары выдерживают в течение времени, указанного в таблице 1;
- измерительным контролем определяют герметичность образца тары (фиксируют показания контрольного манометра по истечении установленного времени).

8.3.5 по способу 5:

- в корпус или крышку образца тары врезают штупер и помещают образец на поддон стенда, обеспечивая свободный доступ к поверхности тары;
- подготавливают для промазки образца тары 30 %-ный мыльный раствор из воды и хозяйственного мыла (при необходимости в нормативных документах на тару могут устанавливать процентное содержание мыла и другие значения концентрации мыльного раствора);
- кистью наносят мыльный раствор на швы образца тары и укупорочные средства;
- создают в образце тары, с применением технологической оснастки, избыточное давление воздуха, указанное в нормативном документе на тару;
- при заданном давлении образец тары выдерживают в течение времени, указанного в нормативном документе на тару; при отсутствии указаний времени образец тары выдерживают в течение 30 с;
- осуществляют визуальный контроль образца тары в течение всего времени выдержки (наблюдение за возможным появлением мыльных пузырьков воздуха, выходящих из тары).

8.4 Проведение испытания на гидравлическое давление:

- образец тары помещают на поддон стенда, обеспечивая свободный доступ к поверхности тары, заливают водой до полной вместимости, закрывают эталонной крышкой (пробкой), подсоединенной к системе подачи воды;
- создают в образце тары, с применением технологической оснастки, избыточное гидравлическое давление воды, указанное в нормативном документе на тару;
- при заданном давлении образец тары выдерживают в течение времени, указанного в нормативном документе на тару; при отсутствии указаний времени образец тары выдерживают в течение 5 мин;
- осуществляют визуальный контроль образца тары в течение всего времени выдержки (наблюдают за появлением течи воды в местах негерметичности тары).

Таблица 1 — Время выдержки образцов транспортной тары под давлением

Вместимость тары, дм ³	Время выдержки, мин
До 50 включ.	5
Св. 50 * 100 *	10
* 100 * 200 *	15
* 200	20

9 Допустимая погрешность контроля

9.1 Допустимая погрешность от измеряемого значения при испытаниях на герметичность — не более ± 4 %.

9.2 Допустимая погрешность от измеряемого значения при испытаниях на гидравлическое давление — не более $\pm 1,5$ %.

10 Результаты испытаний

10.1 Метод испытания на герметичность

Способы 1, 2. Тару считают негерметичной при наличии пузырьков воздуха, непрерывно выходящих из тары.

Способ 3. Тару считают негерметичной при наличии пузырьков воздуха (мыльных пузырей), непрерывно возникающих на поверхности тары.

Способ 4. По показаниям контрольного манометра (начального и конечного давлений) вычисляют изменение давления воздуха ΔP , %, по формуле

$$\Delta P = \frac{P_n - P_k}{P_n} \cdot 100, \quad (1)$$

где P_n — начальное давление, кПа (кгс/см²);

P_k — конечное давление, кПа (кгс/см²).

Тару считают негерметичной, если изменение давления после достижения заданного значения составляет более 5 %, герметичной — не более 5 %.

Способ 5. Тару считают негерметичной при наличии пузырьков воздуха (мыльных пузырей), непрерывно возникающих на поверхности тары, и падении давления воздуха.

10.2 Метод испытания тары на гидравлическое давление

Тару считают не выдержавшей испытание на гидравлическое давление при наличии течи воды из внутренней полости тары и падении давления.

Деформация тары, не вызывающая течи воды и падения давления, допускается.

10.3 Испытания каждого образца тары на герметичность и гидравлическое давление проводят один раз.

11 Правила оформления результатов испытаний

11.1 Результаты испытаний оформляют протоколом, который должен содержать:

- наименование предприятия (организации);
- описание образцов тары, включая вид, тип, номер тары по нормативному документу, размеры, конструкцию, средства соединения и укупоривания, обозначение стандарта или других нормативных документов, по которым изготовлена тара;
- дату поступления образцов;
- количество образцов;
- дату проведения испытаний;
- обозначение настоящего стандарта;
- метод испытания образцов тары;
- тип испытательного стенда и номер акта аттестации стенда;
- условия кондиционирования;
- условия испытания;
- номер испытываемого образца;
- тип, марку и дату проверки средств контроля;
- испытательное давление и время выдержки образца под давлением;
- результат испытаний каждого образца;
- заключение по результатам испытаний каждого образца и всей выборки, включая процент годных образцов из испытываемой партии;
- подписи лиц, проводивших испытания.

Форма протокола представлена в приложении В.

ПРИЛОЖЕНИЕ А
(рекомендуемое)

Средства испытаний, контроля и вспомогательные устройства, применяемые для испытаний тары

Таблица А.1

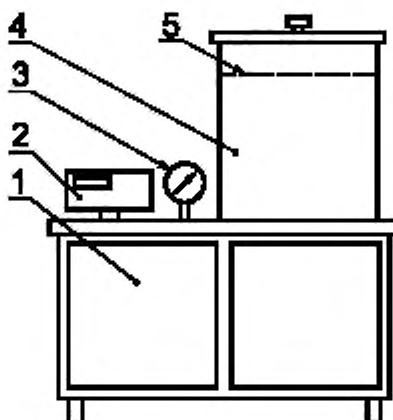
Метод испытания	Вид контроля	Испытательное оборудование	Средство контроля	Вспомогательное оборудование и материалы	Испытуемая тара
Метод испытания на герметичность (способ 1)	Визуальный	Стенд для испытания тары на герметичность способом понижения внешнего давления (модель СИПНГ № ЕУЮК 38.00.00.ПС) — рисунок Б.1	Вакуумметр по ГОСТ 2405, с пределом измерения 0,1 МПа (1 кгс/см ²), класса точности 0,4; 0,6 (типа ВО 160 — 1 кгс/см ² — 0,4). Секундомер СОПРпр-2а-3	Вакуум-насос, создающий вакуум не менее 0,1 МПа (1 кгс/см ²). Вода	Тара потребительская металлическая, полимерная (банки, бутылки) и укупорочные средства
Метод испытания на герметичность (способ 2)	Визуальный	Стенд для испытания тары на герметичность способом повышения внутреннего давления (модель СИПНГ № ЕУЮК 26.00.00.ПС) — рисунок Б.2	Манометр по ГОСТ 2405, с пределом измерения 0,1 МПа (1 кгс/см ²), класса точности 0,4 (типа МО 160 — 1 кгс/см ² — 0,4). Секундомер СОПРпр-2а-3	Компрессор в составе стенда, создающий давление не менее 0,1 МПа (1 кгс/см ²). Вода	Швы корпуса потребительской тары (банок, бутылок), транспортной тары (фляг, канистр)
Метод испытания на герметичность (способ 3)	Визуальный	Стенд для испытания тары на герметичность способом повышения внутреннего давления (модель СИПНГ № ЕУЮК 25.00.00.ПС) — рисунок Б.3	Манометр по ГОСТ 2405, с пределом измерения 0,1 МПа (1 кгс/см ²), класса точности 0,4 (типа МО 160 — 1 кгс/см ² — 0,4). Секундомер СОПРпр-2а-3	Компрессор в составе стенда, создающий давление не менее 0,1 МПа (1 кгс/см ²). Мыло хозяйственное. Кисть малярная. Вода	Швы корпуса транспортной тары (бочек, барабанов, фляг, канистр)

Метод испытания	Вид контроля	Испытательное оборудование	Средство контроля	Вспомогательное оборудование и материалы	Испытываемая тара
Метод испытания на герметичность (способ 4)	Измерительный	Стенд для испытания тары на герметичность способом повышения внутреннего давления (модель СИТТнГ № ЕУЮК 25.00.00.ПС) — рисунок Б.3	Манометр по ГОСТ 2405, с пределом измерения 0,1 МПа (1 кгс/см ²), класса точности 0,4 (типа МО 160 — 1 кгс/см ² — 0,4) — 2 шт. Секундомер СОПРрр-2а-3	Компрессор в составе стенда, создающий давление не менее 0,1 МПа (1 кгс/см ²). Редуктор. Шланги	Транспортная тара (бочки, барабаны, флаги, канистры)
Метод испытания на герметичность (способ 5)	Визуальный	Стенд для испытания тары на герметичность способом повышения внутреннего давления (модель СИТТнГ № ЕУЮК 25.00.00.ПС) — рисунок Б.3	Манометр по ГОСТ 2405, с пределом измерения 0,1 МПа (1 кгс/см ²), класса точности 0,4 (типа МО 160 — 1 кгс/см ² — 0,4). Секундомер СОПРрр-2а-3	Компрессор в составе стенда, создающий давление не менее 0,1 МПа (1 кгс/см ²). Мыло хозяйственное. Кисть малярная. Вода. Редуктор. Шланги	Швы транспортной тары (бочек, барабанов, флагов, канистр) и укрупнительные средства
Метод испытания на гидравлическое давление	Визуальный	Стенд для испытания тары на гидравлическое давление способом повышения внутреннего давления (модель СИТТнГ № ЕУЮК 25.00.00.ПС) — рисунок Б.3	Манометр по ГОСТ 2405, с пределом измерения 0,6 МПа (6 кгс/см ²), класса точности 0,4 (типа МО 160 — 6 кгс/см ² — 0,4). Секундомер с потребностью 40,5 с (СОПР 2а)	Насос, создающий давление воды не менее 0,6 МПа (6 кгс/см ²). Шланги	Транспортная тара (бочки, барабаны, флаги, канистры)

Примечание — Испытательное оборудование (стенды), используемое для проведения испытаний, аттестуют в соответствии с ГОСТ Р 8.568.

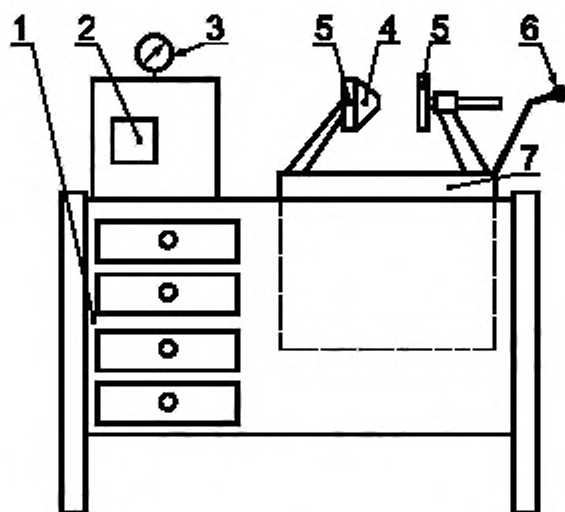
ПРИЛОЖЕНИЕ Б
(рекомендуемое)

Схемы стендов для испытаний тары на герметичность и гидравлическое давление



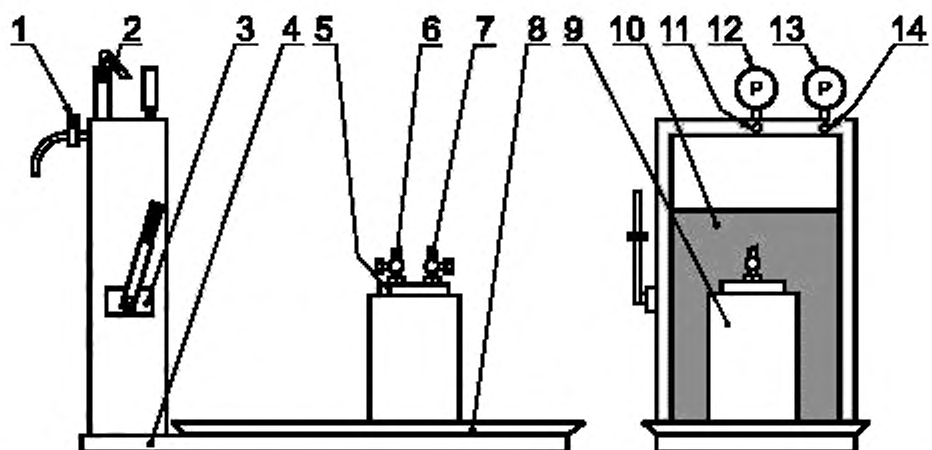
1 – рабочий стол; 2 – пульт управления; 3 – вакуумметр; 4 – вакуумная камера; 5 – съемный фиксатор тары

Рисунок Б.1 — Схема стенда для испытания тары на герметичность под вакуумом



1 – рабочий стол; 2 – пульт управления; 3 – манометр; 4 – уплотнительная прокладка; 5 – клешни (упоры) для зажима испытываемого образца тары; 6 – рукоятка подъема клешней; 7 – испытательная ванна

Рисунок Б.2 — Схема стенда для испытания тары на герметичность под давлением



1 – редуктор; 2 – предохранительный пневмоклапан; 3 – насос; 4 – рама; 5 – эталонная крышка (пробка); 6 – кран гидросистемы; 7 – кран пневмосистемы; 8 – поддон; 9 – испытываемая тара; 10 – бак для воды; 11 – штуцер гидросистемы; 12 – манометр гидросистемы; 13 – манометр пневмосистемы; 14 – штуцер пневмосистемы

Рисунок Б.3 – Схема стенда (универсального) для испытаний тары на герметичность и гидравлическое давление

Ключевые слова: тара, герметичность, гидравлическое давление, методы испытаний, способы испытаний, вид контроля, средства испытаний, средства контроля

Редактор *Л.И. Нахимова*
Технический редактор *О.Н. Власова*
Корректор *Н.Л. Рыбалко*
Компьютерная верстка *О.В. Арсевой*

Изд. лиц. № 02354 от 14.07.2000. Сдано в набор 13.12.2001. Подписано в печать 10.01.2002. Усл. печ. л. 1,86. Уч.-изд.л. 1,35.
Тираж 700 экз. С 3412. Зак. 37.

ИПК Издательство стандартов, 107076, Москва, Колодезный пер., 14.
<http://www.standards.ru> e-mail: info@standards.ru

Набрано в Издательстве на ПЭВМ

Филиал ИПК Издательство стандартов — тип. «Московский печатник», 103062, Москва, Лялин пер., 6.
Плр № 080102