
ФЕДЕРАЛЬНОЕ АГЕНТСТВО
ПО ТЕХНИЧЕСКОМУ РЕГУЛИРОВАНИЮ И МЕТРОЛОГИИ



НАЦИОНАЛЬНЫЙ
СТАНДАРТ
РОССИЙСКОЙ
ФЕДЕРАЦИИ

ГОСТ Р
57994—
2017

КОМПОЗИТЫ ПОЛИМЕРНЫЕ

Методы определения вязкости разрушения
и скорости высвобождения энергии

Издание официальное



Москва
Стандартинформ
2018

Предисловие

1 ПОДГОТОВЛЕН Федеральным государственным унитарным предприятием «Всероссийский научно-исследовательский институт авиационных материалов» совместно с Автономной некоммерческой организацией «Центр нормирования, стандартизации и классификации композитов» при участии Объединения юридических лиц «Союз производителей композитов» на основе официального перевода на русский язык англоязычной версии указанного в пункте 4 стандарта, который выполнен ТК 497

2 ВНЕСЕН Техническим комитетом по стандартизации ТК 497 «Композиты, конструкции и изделия из них»

3 УТВЕРЖДЕН И ВВЕДЕН В ДЕЙСТВИЕ Приказом Федерального агентства по техническому регулированию и метрологии от 24 ноября 2017 г. № 1832-ст

4 Настоящий стандарт является модифицированным по отношению к стандарту ASTM D5045-14 «Стандартные методы испытаний для определения критического коэффициента интенсивности напряжений и критического значения скорости выделения энергии полимерных композиционных материалов» (ASTM D5045-14 «Standard Test Method for Plane-Strain Fracture Toughness and Strain Energy Release of Plastics», MOD) путем изменения его структуры для приведения в соответствие с правилами, установленными в ГОСТ 1.5—2001 (подразделы 4.2 и 4.3).

Оригинальный текст невключенных структурных элементов стандарта ASTM приведен в дополнительном приложении ДА.

Исключение стандартов ASTM E691, ASTM D4000 обусловлено тем, что в Российской Федерации на национальном уровне нет аналогичных стандартов.

Дополнительные ссылки, включенные в текст стандарта для учета особенностей национальной стандартизации, выделены курсивом.

Дополнительные требования и положения, внесенные в настоящий стандарт, выделены путем заключения их в рамки из тонких линий, а информация с объяснением причин включения этих требований и положений приведена в виде примечаний.

Наименование настоящего стандарта изменено относительно наименования указанного стандарта ASTM для приведения в соответствие с ГОСТ Р 1.5—2012 (пункт 3.5).

Сопоставление структуры настоящего стандарта со структурой указанного стандарта ASTM приведено в дополнительном приложении ДБ.

Сведения о соответствии ссылочных национальных и межгосударственных стандартов стандартам ASTM, использованным в качестве ссылочных в примененном стандарте ASTM, приведены в дополнительном приложении ДВ

5 ВВЕДЕН ВПЕРВЫЕ

Правила применения настоящего стандарта установлены в статье 26 Федерального закона от 29 июня 2015 г. № 162-ФЗ «О стандартизации в Российской Федерации». Информация об изменениях к настоящему стандарту публикуется в ежегодном (по состоянию на 1 января текущего года) информационном указателе «Национальные стандарты», а официальный текст изменений и поправок — в ежемесячном информационном указателе «Национальные стандарты». В случае пересмотра (замены) или отмены настоящего стандарта соответствующее уведомление будет опубликовано в ближайшем выпуске информационного указателя «Национальные стандарты». Соответствующая информация, уведомление и тексты размещаются также в информационной системе общего пользования — на официальном сайте Федерального агентства по техническому регулированию и метрологии в сети Интернет (www.gost.ru)

© Стандартинформ, 2018

Настоящий стандарт не может быть полностью или частично воспроизведен, тиражирован и распространен в качестве официального издания без разрешения Федерального агентства по техническому регулированию и метрологии

Содержание

1 Область применения	1
2 Нормативные ссылки	1
3 Термины, определения и обозначения	2
4 Сущность метода	2
5 Оборудование	2
6 Подготовка к проведению испытаний	4
7 Проведение испытаний	6
8 Обработка результатов испытаний	7
9 Протокол испытаний	9
Приложение А (обязательное) Специальные требования к испытанию образцов для изгиба при одностороннем надрезе (SENB)	11
Приложение Б (обязательное) Специальные требования к испытанию образцов для испытания на внецентрированное растяжение (СТ)	13
Приложение ДА (справочное) Оригинальный текст невключенных структурных элементов примененного стандарта ASTM	15
Приложение ДБ (справочное) Сопоставление структуры настоящего стандарта со структурой примененного в нем стандарта ASTM	18
Приложение ДВ (справочное) Сведения о соответствии ссылочных национальных и межгосударственных стандартов стандартам ASTM, использованным в качестве ссылочных в примененном стандарте ASTM	19

КОМПОЗИТЫ ПОЛИМЕРНЫЕ

Методы определения вязкости разрушения и скорости высвобождения энергии

Polymer composites. Test methods for fracture toughness definition and energy release speeds

Дата введения — 2018—06—01

1 Область применения

1.1 Настоящий стандарт распространяется на полимерные композиты (ПК) и полимерные материалы (ПМ) без армирования и устанавливает методы испытаний, предназначенные для описания их вязкости разрушения через определение критического коэффициента интенсивности напряжений, K_{IC} , и энергии на единицу площади поверхности трещины или критической скорости высвобождения энергии деформации, G_{IC} , в момент формирования трещины.

1.2 Стандарт устанавливает методы определения характеристик при испытании образцов двух геометрических конфигураций: изгиб при одностороннем надрезе (SENB) и внецентренное растяжение (CT).

2 Нормативные ссылки

В настоящем стандарте использованы нормативные ссылки на следующие стандарты:

ГОСТ 166—89 (ИСО 3599—76) Штангенциркули. Технические условия

ГОСТ 6507 Микрометры. Технические условия

ГОСТ 12423—2013 (ISO 291:2008) Пластмассы. Условия кондиционирования и испытания образцов (проб)

ГОСТ 28840 Машины для испытания материалов на растяжение, сжатие и изгиб. Общие технические требования

ГОСТ Р 56800 Композиты полимерные. Определение механических свойств при растяжении неармированных и армированных материалов

Примечание — При пользовании настоящим стандартом целесообразно проверить действие ссылочных стандартов в информационной системе общего пользования — на официальном сайте Федерального агентства по техническому регулированию и метрологии в сети Интернет или по ежегодному информационному указателю «Национальные стандарты», который опубликован по состоянию на 1 января текущего года, и по выпускам ежемесячного информационного указателя «Национальные стандарты» за текущий год. Если заменен ссылочный стандарт, на который дана недатированная ссылка, то рекомендуется использовать действующую версию этого стандарта с учетом всех внесенных в данную версию изменений. Если заменен ссылочный стандарт, на который дана датированная ссылка, то рекомендуется использовать версию этого стандарта с указанным выше годом утверждения (принятия). Если после утверждения настоящего стандарта в ссылочный стандарт, на который дана датированная ссылка, внесено изменение, затрагивающее положение, на которое дана ссылка, то это положение рекомендуется применять без учета данного изменения. Если ссылочный стандарт отменен без замены, то положение, в котором дана ссылка на него, рекомендуется применять в части, не затрагивающей эту ссылку.

3 Термины, определения и обозначения

3.1 В настоящем стандарте применены следующие термины с соответствующими определениями:

3.1.1 **внецентренное растяжение СТ**: Геометрическая конфигурация образца, состоящая из пластины с односторонним надрезом под действием растягивающей нагрузки.

3.1.2 **изгиб при одностороннем надрезе SENB**: Геометрическая конфигурация образца, состоящая из балки с центральным надрезом под действием изгибающей нагрузки (трехточечный изгиб).

3.1.3

коэффициент интенсивности напряжений K : Величина, определяющая напряженно-деформированное состояние и смещения вблизи вершины трещины для упругого тела, независимо от схемы нагружения, формы и размеров тела и трещины.
[ГОСТ 25.506—85, приложение 2, пункт 4]

3.1.4 **критическая скорость высвобождения энергии деформации G_{IC}** : Параметр механической вязкости, основанный на количестве энергии, необходимой для разрушения.

3.1.5

критический коэффициент интенсивности напряжений K_{IC} : Силовая характеристика трещиностойкости для модели трещины типа I при предельном стеснении пластических деформаций у вершины трещины, когда выполняются условия приведения величины K_Q .
[ГОСТ 25.506—85, приложение 2, пункт 6]

3.1.6 **напряжение текучести**: Используется напряжение при разрушении. Наклон кривой на диаграмме «напряжение — деформация» не обязательно должен быть нулевым.

3.2 В настоящем стандарте приняты следующие обозначения:

3.2.1 K_Q , МПа · м^{1/2}: Расчетная величина коэффициента интенсивности напряжений.

3.2.2 G_Q , кДж/м²: Расчетная величина скорости высвобождения энергии деформации.

4 Сущность метода

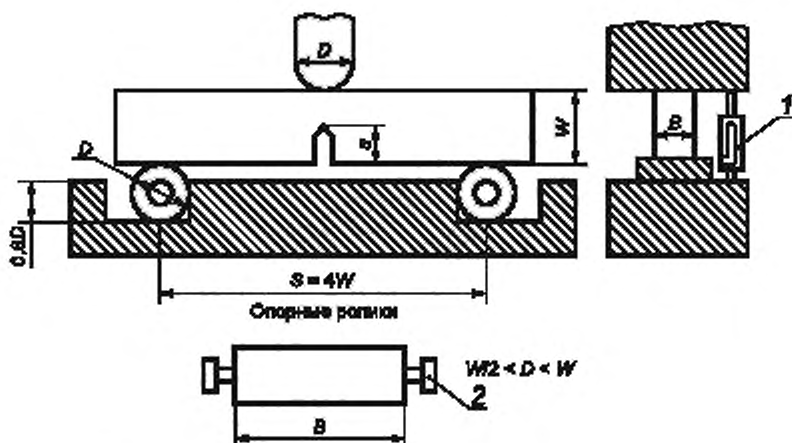
4.1 Настоящие методы испытаний подразумевают нагружение образца с надрезом с предварительно подготовленной трещиной либо внецентренным растяжением, либо трехточечным изгибом. Нагрузку, соответствующую 2,5 % кажущегося приращению длины трещины, устанавливают с помощью указанного отклонения от линейной части диаграммы деформирования. Значение K_{IC} рассчитывают исходя из этой нагрузки по уравнению, полученному на основе анализа упруго-напряженного состояния образцов, описанного в настоящем стандарте по двум методам проведения испытаний. Обоснованность определения величины K_{IC} этими методами испытаний зависит от формирования вершины трещины на образце для выявления линейно-упругих характеристик.

4.2 В стандарте представлен метод определения вязкости разрушения образцов с естественной трещиной, а именно — определение критического коэффициента интенсивности K_{IC} и определение скорости высвобождения энергии деформации G_{IC} . Настоящий метод требует определения энергии, получаемой при интеграции графика зависимости «нагрузка — смещение» по точке нагрузки, при этом выполняется поправка на вдавливание в локальных точках нагружения, а также сжатие образца и податливость системы.

5 Оборудование

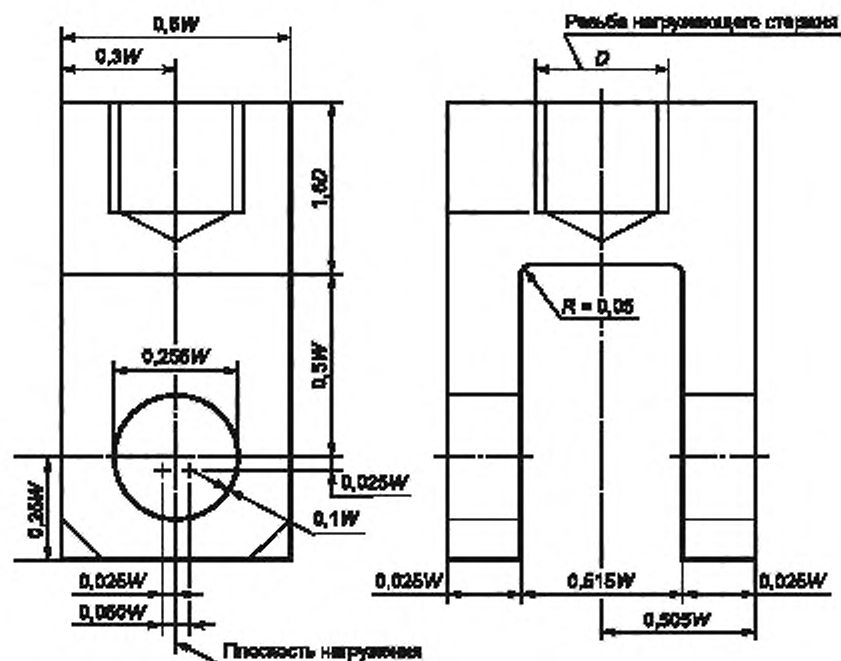
5.1 Испытания проводят на испытательной машине по ГОСТ 28840, обеспечивающей линейное перемещение активного захвата (траверсы) с заданной постоянной скоростью и измерение нагрузки с погрешностью не более ±1 % измеряемой величины.

5.2 Для конфигурации SENB требуется устройство с неподвижными или подвижными роликами достаточного диаметра, чтобы избежать чрезмерного пластического вдавливания. Подходящий механизм устройства для нагружения образца SENB с датчиком смещения показан на рисунке 1. Нагрузочная скоба для испытания на внецентренное растяжение для СТ показана на рисунке 2. Нагружение осуществляется с помощью штифтов в отверстиях образца (рисунок 3б).



1 — датчик смещения; 2 — втулка для резиновых колец; W — ширина образца; B — толщина образца;
 D — диаметры нагружающих роликов; S — расстояние между опорами

Рисунок 1 — Устройство для нагружения образца SENB с датчиком смещения



W — ширина образца; R — радиус фаски

Рисунок 2 — Конструкция нагрузочной скобы для испытания на внецентренное растяжение для СТ

5.3 Для точного измерения смещения используют специальные датчики:

- датчик внутреннего смещения — для конфигураций образцов SENB или СТ, смещение измеряют с помощью датчика перемещения (положения) испытательной машины. Данные полученного смещения требуют поправки на податливость системы, проникновение нагрузочного штифта (измерение твердости по Бринеллю) и сжатие образца путем выполнения калибровки системы испытания, согласно 8.2;

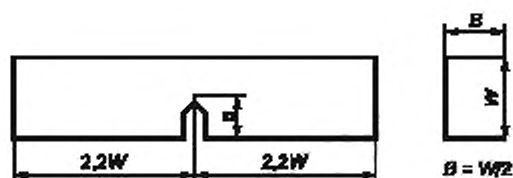
- датчик наружного смещения — при отсутствии датчика внутреннего смещения или его недостаточной точности необходимо использовать устройство измерения смещения наружного применения, как показано на рисунке 1 для конфигурации SENB. Для образцов СТ на нагрузочные штифты устанавливаются зажимной измеритель. Для образцов SENB и СТ измеряют смещение в точке приложения нагрузки. Рекомендуется использовать датчик с погрешностью измерения не более 1 % измеряемого значения.

6 Подготовка к проведению испытаний

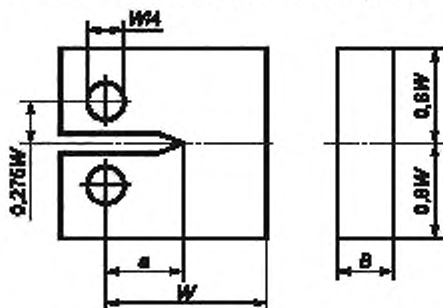
6.1 Размер образцов

6.1.1 Геометрия образцов SENB и СТ представлена на рисунке 3 (а, б). Если материал поставляется в форме листов, толщина образца B идентична толщине листа, что позволяет максимально увеличить этот размер. Ширина образца W должна быть в два раза больше B . В обеих геометрических конфигурациях длина трещины a выбирается таким образом, чтобы выполнялось условие формулы (1).

$$0,45 < \frac{a}{W} < 0,55. \quad (1)$$



а — образец для трехточечного изгиба (SENB)



б — образец для азимутального раскрытия (СТ)

Рисунок 3 — Геометрия образцов

6.1.2 Чтобы результаты считались действительными в соответствии с настоящими методами, они должны отвечать следующим критериям размеров

$$B, a, (W - a) > 2,5 \cdot \left(\frac{K_Q}{\sigma_y} \right), \quad (2)$$

где K_Q — условное или пробное значение K_{Ic} (см. раздел 8);
 σ_y — напряжение текучести материала при испытании.

Примечание — Эти критерии требуют, чтобы значения B были достаточны для обеспечения плоской деформации и чтобы значение $(W - a)$ было достаточно для предотвращения чрезмерной пластичности в рабочей зоне. Если значение $(W - a)$ слишком мало и нагружение имеет нелинейный характер, то для образцов SENB допускается увеличение соотношения $\frac{W}{a}$, но не более чем до четырех раз.

6.2 Напряжение текучести

6.2.1 Напряжение текучести σ_y определяют из максимальной нагрузки для испытания на одноосное растяжение. Испытание на определение напряжения текучести можно выполнить в рамках испытания на растяжение по ГОСТ Р 56800, который требует наличия наклона кривой «напряжение — деформация» на диаграмме деформирования. Если установлено, что соотношение трещины $2,5 \left(\frac{K_{Ic}}{\sigma_y} \right)^2$ значительно меньше, чем используемая толщина образца W , то можно использовать образец меньшего размера.

6.2.2 Если форма доступного материала такова, что невозможно получить образец, толщина и длина трещины которого превышали бы $2,5 \left(\frac{K_{Ic}}{\sigma_y} \right)^2$, то провести достоверное измерение K_{Ic} (G_{Ic}) в соответствии с настоящими методами испытаний не представляется возможным.

6.3 Конфигурации образцов

6.3.1 Стандартные образцы

Стандартные образцы имеют две геометрические конфигурации, показанные на рисунке 3а (SENB) и рисунке 3б (CT). Длина трещины a (состоит из предварительного надреза трещины и дополнительного острого надреза в вершине трещины) номинально равна толщине образца B и превышает ширину W в пределах от 0,45 до 0,55 раза. Соотношение $\frac{W}{B}$ номинально равно двум.

6.3.2 Альтернативные образцы

В некоторых случаях желательно использовать образцы, соотношение $\frac{W}{B}$ которых не равно двум. Альтернативные соотношения для изогнутых образцов составляют $2 < \frac{W}{B} < 4$. Этот вариант будет иметь соотношения $\frac{a}{W}$ и $\frac{s}{W}$, аналогичные стандартным образцам (S — это расстояние между опорами).

6.3.3 Образцы для поправки смещения

Образцы без надрезов для определения поправки смещения, упомянутой в 8.2, показаны на рисунке 4а для конфигурации SENB и рисунке 4б для CT соответственно.

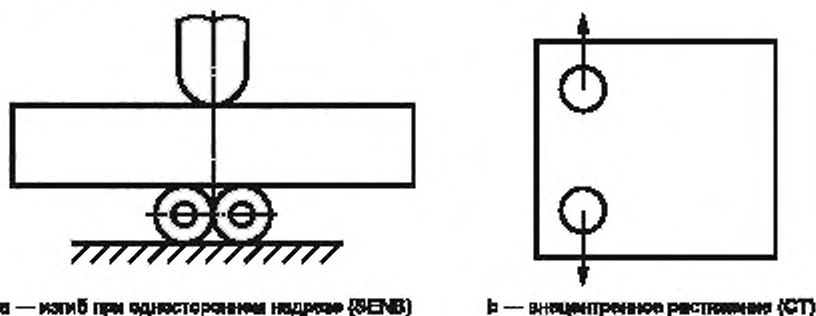


Рисунок 4 — Определение поправки смещения при вдавливании

6.4 Подготовка образцов

Первоначально выполняют острый надрез путем механической обработки. Порядок действия подготовки образцов следующий:

- выполняют механическую обработку или распиливают надрез в образце, провоцируя образование естественной трещины путем постукивания по лезвию бритвы, находящемуся в надрезе. Бритва должна быть острой и ранее неиспользованной;
- глубина естественной трещины, вызванной постукиванием, должна не менее чем в два раза превышать ширину пропила или радиус вершины механического надреза (схема надреза на рисунке 3);
- если не удастся спровоцировать образование естественной трещины по причине разрушения образца при постукивании, как в случае с некоторыми хрупкими материалами, или потому что трещину

невозможно рассмотреть, как в случае с некоторыми прочными материалами, одним движением или распиливающими движениями необходимо сдвинуть лезвие бритвы вдоль механического надреза;

г) глубина надреза от лезвия должна в два раза превышать ширину пропила или радиус вершины предварительного механического надреза (схема надреза на рисунке 3).

Примечание — Не рекомендуется вдавливать лезвие в высокоэластичные ПМ, потому что это может вызывать остаточные напряжения в вершине трещины, что может привести к завышенным значениям K_{IC} .

д) общая глубина надреза, полученная путем механической обработки и создания естественной трещины, составляет длину трещины a .

6.5 Порядок измерения

6.5.1 Перед проведением испытаний образцы кондиционируют. Кондиционирование образцов проводят в соответствии с техническими условиями или стандартами на материал. Если в технических условиях или стандарте на материал указания по кондиционированию отсутствуют, кондиционирование проводят при одной из стандартных атмосфер по ГОСТ 12423.

Примечание — Приведенное дополнение направлено на обеспечение контроля качества испытываемых образцов и получения точных результатов.

6.5.2 Размеры образца должны соответствовать соотношениям размеров, показанных на рисунке 3 (а, б). Для расчета K_{IC} и G_{IC} необходимы измерения толщины B , ширины W и длины трещины a .

Измеряют толщину B и ширину W образца с точностью до 0,1 % в трех местах. Среднеарифметическое значение этих трех измерений записывают в протокол.

Для измерений рекомендуется использовать штангенциркуль по ГОСТ 166 и микрометр по ГОСТ 6507.

Примечание — Приведенное дополнение направлено на получение точных результатов измерений.

Измеряют длину трещины a до испытания с точностью до 0,5 % на двух концах фронта трещины. Среднеарифметическое значение этих трех измерений принимается как длина трещины a .

Примечание — Наиболее точно измерить длину трещины можно после испытания по границе подогретого надреза и области раскрытия трещины на каждой поверхности образца, проводя измерение в центре фронта трещины и на двух концах ее фронта.

7 Проведение испытаний

7.1 Рекомендуется проводить не менее трех повторных испытаний для каждого материала, партии или климатических условий.

7.2 Рекомендуемая скорость нагружения 10 мм/мин. Рекомендуется избегать скоростей выше 1 м/с или времени нагружения менее 1 м/с, поскольку существует риск динамического воздействия, вызывающего погрешность измерений.

7.3 При испытании в условиях повышенных или пониженных температур время, необходимое для полного прогрева или охлаждения образца до его испытания, должно задаваться нормативной и технической документацией на испытываемый материал. Если таких указаний нет, то время выдержки образца при заданной температуре устанавливают не менее 20 мин. на 1 мм его толщины.

Примечание — Приведенное дополнение направлено на получение точных результатов измерений и обеспечение достоверности результатов испытания.

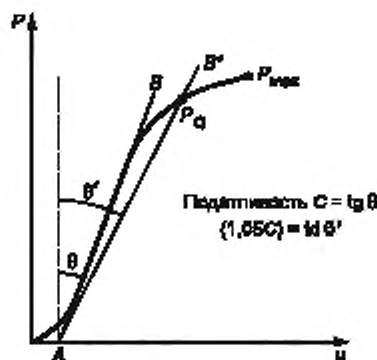
7.4 Проводят испытания с фиксированием кривой зависимости «нагружение — смещение» до точки разрушения. При идеальных условиях она представляет собой линейную диаграмму с резким падением нагрузки до нуля в момент начала образования трещины. Это происходит в некоторых случаях, и K_Q необходимо определять по максимальной нагрузке.

7.5 По полученной кривой определяют G_{IC} , методика описана в 8.3. Эта процедура требует точной интеграции кривой зависимости «нагрузка — смещение» до точки нагружения, которая обуславливает необходимость точного определения смещения с помощью датчика смещения.

8 Обработка результатов испытаний

8.1 Для установления факта определения достоверного K_{IC} в первую очередь рассчитывают условный результат K_Q , который определяется на основе построения диаграммы, а затем определяют соответствие результата размеру образца согласно 8.1.3. Порядок действий приведен в 8.1.1—8.1.5.

8.1.1 Нагружая образец, строят диаграмму, как показано на рисунке 5. Затем на диаграмме проводят прямую AB , чтобы определить исходную податливость C . C обусловлена обратной величиной наклона линии AB . Затем проводят вторую прямую AB' с податливостью на 5 % выше, чем податливость линии AB . Если максимальная нагрузка P_{max} , которую выдержал образец, находится в пределах линий AB и AB' , для расчета K_Q необходимо использовать значение P_{max} . Если P_{max} выходит за пределы линии AB и линии AB' , необходимо использовать пересечение линии AB' и кривой нагрузки как P_Q . Кроме того, если $\frac{P_{max}}{P_Q} < 1,1$, в расчете K_Q необходимо использовать P_Q . Однако если $\frac{P_{max}}{P_Q} > 1,1$ испытание считается недействительным.



C — обратная величина наклона линии AB

Рисунок 5 — Определение C и P_Q

8.1.2 Рассчитывают K_Q в соответствии с порядком действий, приведенным в А.4 (приложение А) для конфигурации SENB и в Б.5 (приложение Б) для СТ. Для данного расчета значение a , которое является общей длиной трещины после дополнительного надреза, но перед разрушением, наилучшим образом определяется по поверхности трещины после испытаний. Используется среднее значение, но разница между самой малой и самой большой длиной не должна превышать 10 %. Необходимо следить, чтобы наблюдение велось именно за первоначальной трещиной, поскольку перед быстрым разрушением может происходить медленный рост трещины.

8.1.3 Проверяют действительность значения K_Q по критериям размера. Вычисляют $2,5 \left(\frac{K_Q}{\sigma_y} \right)^2$, (σ_y — это напряжение текучести, описанное в 6.2.1). Если это значение меньше толщины образца B , длины трещины a и рабочей зоны $(W - a)$, то K_Q равен K_{IC} . В противном случае проведенное испытание не является действительным испытанием на определение K_{IC} .

8.1.4 Для рекомендованных размеров образца $W = 2B$ и $\frac{A}{W} = 0,5$ все соотношения 8.1.3 удовлетворяются одновременно. Этот критерий охватывает два ограничения в том, что B должно быть достаточно для обеспечения плоской деформации, а $(W - a)$ должно быть достаточно для предотвращения чрезмерной пластичности в рабочей зоне. Если значение $(W - a)$ слишком мало, оно не будет удовлетворять критериям линейности. При нарушении критерия линейности одним из вариантов является увеличение величины W в тех же соотношениях $\frac{A}{W}$ и $\frac{a}{W}$. Для $\frac{W}{B}$ допускаются значения до 4.

8.1.5 Если результат испытания не соответствует требованиям 8.1.1 и/или 8.1.3, для определения K_Q необходимо использовать образец большего размера. Размеры образца можно рассчитать исходя из K_Q , но в целом их необходимо увеличить в 1,5 раза от размеров образца, который не дал действительного значения K_{IC} .

8.2 Выполняют поправку смещения на податливость системы, проникновение нагрузочного штифта и сжатие образца, затем рассчитывают G_{IC} по энергии, получаемой при интеграции кривой зависимости «нагрузка — смещение» точки нагружения.

8.2.1 Порядок расчета приведенного смещения $u_c(P)$, Дж, при нагрузке P от измеренного смещения $u_Q(P)$, Дж, выглядит следующим образом: используют образец для поправки смещения без трещины, подготовленный из того же материала, что и испытуемый образец (см. 6.3.3). Используя те же параметры испытания, что и при фактическом испытании, нагружают образец до уровня или выше разрушающей нагрузки, наблюдаемой во время фактического испытания. По кривой «нагрузка — смещение» определяют $u_i(P)$, Дж. Приведенное смещение $U_c(P)$ для SENB и СТ вычисляют по формуле

$$U_c(P) = u_Q(P) - u_i(P). \quad (3)$$

8.2.2 На практике обычно получают кривую поправки линейного смещения (до разрывных нагрузок, наблюдаемых в ходе фактического испытания). Это упрощает применение поправки смещения к испытанию на разрушение. Исходная нелинейность в результате проникновения нагрузочных штифтов в образец должна иметь место как в ходе поверочного испытания, так и в ходе фактического испытания на разрушение. Линеаризация близких к нулю поправок и результатов испытаний на разрушение может компенсировать исходную нелинейность.

8.2.3 Поправка на смещение выполняется для каждого материала и каждой температуры или скорости испытания. ПМ, как правило, чувствительны к изменению температуры и скорости, а степени проникновения нагрузочных штифтов и сжатия образца варьируются в зависимости от изменения этих переменных.

8.2.4 Выполняют испытание на определение твердости вдавливанием таким образом, чтобы время нагружения совпадало с испытаниями на разрушение. Поскольку углубления являются более жесткими, чтобы достичь эквивалентных нагрузок потребуется более низкая скорость испытания.

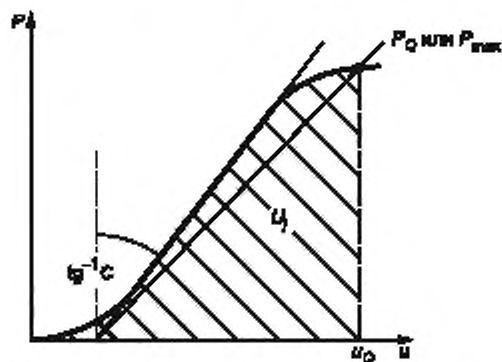
8.3 Значение G_{IC} , кДж/м², вычисляют по формуле

$$G_{IC} = \frac{(1-\nu^2)K_{IC}^2}{E}, \quad (4)$$

где ν — коэффициент Пуассона;

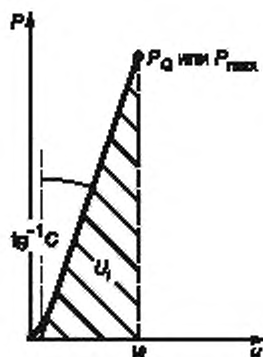
E — модуль упругости, МПа.

Примечание — В случае с ПМ E необходимо определять при тех же временных и температурных условиях, что и при испытании на разрушение, в силу вязкоупругих характеристик. В этой процедуре участвует большое количество неизвестных, поэтому считается предпочтительным определять G_{IC} непосредственно по энергии, получаемой при интеграции кривой зависимости «нагрузка — смещение» до той же точки приложения нагрузки, которая использовалась для K_{IC} и показана на рисунке 6.



а — нагрузка-прогиб при испытании на излом

Рисунок 6, лист 1 — Метод поправки на вдавливание



в — нагрузка-прогиб при вдавливании

Рисунок 6, лист 2

8.3.1 Выполняют поправку значения энергии на податливость системы, проникновение нагрузочных штифтов и сжатие образца. Для этого корректируют значения измеренного смещения, как показано на рисунке 6. Соответственно, при получении полной линейности одну из форм интеграции для энергии вычисляют по формуле

$$U = \frac{1}{2} P_Q (U_Q - U_1) \quad (5)$$

8.3.2 В альтернативной формуле определения энергии на податливость системы используют интегрированные области из измеренной кривой U_Q на рисунке 6а и кривых вдавливания U_1 на рисунке 6б, ее вычисляют по формуле

$$U = U_Q - U_1 \quad (6)$$

8.3.3 Рассчитывают G_Q по величине U в соответствии с порядком действий, приведенным в А.4.4 (приложение А) для конфигурации SENB и Б.6 (приложение Б) для СТ.

9 Протокол испытаний

Все результаты испытаний в соответствии с настоящим стандартом заносят в протокол испытаний, содержащий следующие данные, приведенные в таблице 1.

Таблица 1 — Параметры и результаты испытания

Параметр испытания	Данные/величина
Лаборатория испытания	
Подготовка образцов	
Материалы/ориентация	
Геометрические параметры образцов	
Температура испытаний, °С	
Скорость нагружения, м/с	
Метод надреза	
Номер образца	
Ширина W , мм	
Длина трещины a , мм	

Окончание таблицы 1

Параметр испытания	Данные/величина
Ориентация трещины по отношению к направлению обработки	
P_{\max} , Н	
P_{\max} скорость нагружения, с	
P_Q , Н	
P_Q время нагружения, с	
Стабильный или нестабильный рост	
K_Q , МПа · м ^{1/2}	
Энергия без учета поправки, Дж	
Приведенная энергия, Дж	
G_{IC} , кДж/м ²	
Параметры испытания на растяжение	
σ_y , МПа	
σ_y время нагружения, с	
Проверка достоверности	
P_{\max}/P_Q $2,5 (K_Q/\sigma_y)^2$	

**Приложение А
(обязательное)**

**Специальные требования к испытанию образцов
для изгиба при одностороннем надрезе (SENB)**

А.1 Образец

А.1.1 Стандартный образец для испытаний на изгиб представляет собой балку с односторонним надрезом, нагруженную трехточечным изгибом, расстояние между опорами которой S номинально в четыре раза превышает ширину W . Общие пропорции образца такой конфигурации показаны на рисунке 3а.

А.1.2 Допускаются и альтернативные образцы с пропорциями $2 < \frac{W}{B} < 4$. Номинальное расстояние между опорами этих образцов S также должно составлять $S = 4W$.

А.1.3 Стандартные применимые спецификации размеров и подготовки образцов приведены в 6.1.

А.2 Оборудование

А.2.1 Приспособление для испытания на изгиб

Общие принципы работы устройства для испытания на изгиб показаны на рисунке 1. Данное приспособление призвано максимально устранить воздействие трения, позволяя опорным роликам вращаться и незначительно разъезжаться по мере нагружения образца, обеспечивая таким образом контакт качения. Опорные ролики ограничены в перемещении по плоским поверхностям, параллельным надрезанной стороне образца, но изначально жестко зафиксированы относительно ограничителей, устанавливающих длину пролета и удерживаемых на месте при помощи пружин небольшого натяжения (например, резиновые ленты).

А.2.2 Датчик смещения

Стандартные сведения относительно датчиков смещения приведены в 5.3.

А.3 Проведение испытаний

А.3.1 Измеряют ширину W и длину трещины a от надрезанной стороны образца до противоположной стороны и до фронта трещины соответственно.

А.3.1.1 Общие требования к подготовке образцов приведены в 6.4.

А.3.2 Устанавливают испытательное приспособление так, чтобы линия действия приложенной нагрузки проходила посередине между центрами опорных роликов, в пределах 1 % расстояния между этими центрами. Измеряют пролет S с точностью до 0,5 % номинальной длины. Располагают образец так, чтобы вершина трещины была посередине между роликами, в пределах 1 % пролета, и перпендикулярно к осям роликов в пределах 2°.

А.3.2.1 Нагружают образец со скоростью 10 мм/мин согласно 7.2.

А.4 Обработка результатов

А.4.1 Общие требования и процедуры интерпретации результатов приведены в 8.1.

А.4.2 Описание требований к достоверности по ограничениям в отношении $\frac{P_Q}{P_Q}$, а также требований к размерам образцов приведены в 8.1.1.

А.4.3 Расчетное значение коэффициента интенсивности напряжений K_{Ic} , МПа · м^{1/2}, для испытания образцов на изгиб (SENB) с соотношением $\frac{S}{W} = 4$ вычисляют по формуле

$$K_{Ic} = \left(\frac{P_Q}{B \cdot W^{3/2}} \right) f(x), \quad (\text{A.1})$$

$$f(x) = 8x^{1/2} \frac{(1,00 - x(1-x)(2,16 - 3,93x + 2,7x^2))}{(1+2x)(1-x)^{3/2}}, \quad (\text{A.2})$$

где P_Q — нагрузка согласно 8.1.1, кН,

B — толщина образца согласно 6.2.1—6.5.2, см,

W — глубина (ширина) образца согласно 7.2.1—6.5.2, см,

$$X = \frac{a}{W}, \quad (\text{A.3})$$

где a — длина трещины согласно 6.5.2, см.

Табличные значения $f(x)$ приведены в таблице А.1

Таблица А.1 — Коэффициенты калибровки для образцов SENB $S/W = 4$

a/W	$f(x)$	φ	Ψ	η_0
0,450	9,14	0,274	45,8	2,00
0,455	9,27	0,272	46,7	2,00
0,460	9,41	0,269	47,6	2,01
0,465	9,55	0,266	48,5	2,01
0,470	9,70	0,263	49,5	2,02
0,475	9,85	0,260	50,4	2,02
0,480	10,00	0,257	51,4	2,03
0,485	10,16	0,254	52,5	2,03
0,490	10,32	0,252	53,5	2,03
0,495	10,48	0,249	54,7	2,03
0,500	10,65	0,246	55,8	2,03
0,505	10,82	0,243	57,0	2,03
0,510	10,99	0,241	58,2	2,04
0,515	11,17	0,238	59,4	2,04
0,520	11,36	0,236	60,7	2,04
0,525	11,54	0,233	62,1	2,04
0,530	11,74	0,230	63,5	2,04
0,535	11,94	0,228	64,9	2,04
0,540	12,14	0,225	66,4	2,04
0,545	12,35	0,223	67,9	2,04
0,550	12,56	0,220	69,5	2,05

Примечание — Выражение в А.4.3 имеет точность $\pm 0,5\%$ по всему диапазону x от 0 до 1 при $\frac{S}{W} = 4$.

А.4.4 Расчетное значение скорости высвобождения энергии деформации G_Q , кДж/м², для испытания образцов на изгиб (SENB) вычисляют по приведенной энергии U по формулам

$$G_Q = \frac{U}{(S \cdot W \varphi)} \quad \text{или} \quad G_Q = \frac{\eta_0 \cdot U}{S(W-a)} \quad (\text{A.4})$$

Значения η_0 приведены в таблице А.1. Коэффициент калибровки энергии φ вычисляют по следующим формулам

$$\varphi = \left(\frac{C}{\frac{dC}{d\left(\frac{A}{W}\right)}} \right) \quad (\text{A.5})$$

$$\varphi = \frac{A + 10,04}{\left(\frac{dA}{dX}\right)} \quad (\text{A.6})$$

$$\text{где } A = \frac{16x^2}{(1-x)^2} (8,8 - 33,717x + 78,616x^2 - 112,852x^3 + 84,815x^4 - 25,872x^5);$$

$$\frac{dA}{dX} = \frac{16x^2}{(1-x)^2} (-33,717 + 159,232x - 338,658x^2 + 339,28x^3 - 128,38x^4) +$$

$$+ \frac{32}{(1-x)^3} (8,8 - 33,717x + 78,616x^2 - 112,852x^3 + 84,815x^4 - 25,872x^5).$$

Значения φ приведены в таблице А.1.

**Приложение Б
(обязательное)**

**Специальные требования к испытанию образцов
для испытания на внецентренное растяжение (СТ)**

Б.1 Образец

Б.1.1 Стандартный образец для испытания на внецентренное растяжение представляет собой пластину с односторонним надрезом, нагруженную растяжением. Общие пропорции образца такой конфигурации показаны на рисунке 3б.

Б.1.2 Допускаются и альтернативные образцы с пропорциями $2 \leq \frac{W}{B} \leq 4$.

Б.2 Подготовка образцов

Б.2.1 Стандартные применимые спецификации размеров и подготовки образцов приведены в 6.1.

Б.3 Оборудование

Б.3.1 Скоба для испытаний на внецентренное растяжение СТ — конструкция скобы, подходящая для образцов для испытаний на внецентренное растяжение, показана на рисунке 2. Оба конца образца удерживаются в такой скобе и нагружаются через штифты, что обеспечивает возможность вращения образца в ходе испытания. Чтобы обеспечить контакт качения между нагрузочными штифтами и отверстиями скобы, в отверстиях предусматриваются небольшие плоскости на поверхностях нагружения.

Можно использовать скобы и других конструкций, если возможно доказать, что они обеспечат аналогичные результаты.

Б.3.1.1 Критические допуски и предложенные пропорции скобы и штифтов представлены на рисунке 2. Эти пропорции взяты для образцов $C \frac{W}{B} = 2$ при $B > 12,7$ мм и $\frac{W}{B} = 4$ при $B < 12,7$ мм.

Б.3.1.2 Необходимо принять все меры, чтобы обеспечить максимально возможную соосность установки скоб на испытательной машине. Для этого можно выполнить тщательную механическую обработку всех вспомогательных захватывающих приспособлений.

Б.4 Проведение испытаний

Б.4.1 Для испытания образцов на внецентренное растяжение измеряют ширину W и длину трещины a от плоскости осевой линии отверстий нагружения (надрезанный край — это удобная линия отсчета, но для определения W и a необходимо вычесть расстояние от осевой линии отверстий до надрезанного края). Измеряют ширину W с точностью до 0,025 мм не менее чем в трех местах вблизи надреза и записывают среднеарифметическое значение.

Б.4.1.1 Общие требования к подготовке образцов приведены в 6.4.

Б.4.2 При установке образца в приспособления скобы устраняют эксцентриситет нагружения, вызванный геометрическими расхождениями вне скоб. Чтобы добиться необходимого взаимного расположения, оси верхних и нижних нагрузочных стержней должны совпадать в пределах 0,76 мм во время испытания. Отцентрировывают образец относительно отверстия скобы в пределах 0,76 мм.

Б.4.2.1 Выполняют нагружение образца для испытания на внецентренное растяжение со скоростью, указанной в 8.2.

Б.5 Обработка результатов

Б.5.1 Общие требования и процедуры интерпретации результатов приведены в 8.1.

Б.5.2 Описание требований к достоверности по ограничениям в отношении $\frac{P_Q}{P_Q^{\max}}$, а также требований к размерам образцов приведены в 8.1.1.

Б.5.3 Расчетную величину коэффициента интенсивности напряжений K_Q , МПа · м^{1/2}, для испытания образцов на внецентренное растяжение (СТ) вычисляют по формуле

$$K_Q = \left(\frac{P_Q}{B \cdot W^{3/2}} \right) f(x), \quad (Б.1)$$

$$f(x) = \frac{(2+x)(0,800 + 4,64x - 13,32x^2 + 14,72x^3 - 6,6x^4)}{(1-x)^2}, \quad (Б.2)$$

где $(0,2 < x < 0,8)$;

P_Q — нагрузка согласно 8.1.1, кН;

B — толщина образца согласно 6.5.2, см;

W — ширина образца согласно 6.4.1, см.

Значения $f(x)$ приведены в таблице Б.1.

Таблица Б.1 — Коэффициенты калибровки для внецентренного растяжения СТ

a/W	$f(x)$	φ	ψ	η_e
0,450	8,34	0,208	28,9	2,64
0,455	8,45	0,207	29,6	2,63
0,460	8,57	0,207	30,4	2,61
0,465	8,70	0,206	31,1	2,60
0,470	8,83	0,205	31,9	2,58
0,475	8,96	0,204	32,7	2,57
0,480	9,09	0,203	33,5	2,56
0,485	9,23	0,202	34,4	2,54
0,490	9,36	0,201	35,3	2,53
0,495	9,51	0,200	35,3	2,53
0,500	9,65	0,199	37,1	2,51
0,505	9,81	0,198	38,0	2,50
0,510	9,96	0,197	39,0	2,49
0,515	10,12	0,196	40,0	2,48
0,520	10,28	0,194	41,1	2,47
0,525	10,45	0,193	42,1	2,46
0,530	10,62	0,192	43,3	2,45
0,535	10,80	0,190	44,4	2,44
0,540	10,98	0,189	45,6	2,43
0,545	11,17	0,188	46,8	2,42
0,550	11,36	0,186	48,1	2,41

Примечание — Выражение в Б.5.3 имеет точность $\pm 0,65\%$ по всему диапазону $\frac{a}{W}$ от 0,2 до 1.

Б.5.4 Скорость высвобождения энергии деформации G_Q , кДж/м², для испытания образцов на внецентренное растяжение СТ вычисляют по приведенной энергии U по формулам

$$G_Q = \frac{U}{(B \cdot W \varphi)} \text{ или } G_Q = \frac{\eta_e \cdot U}{B(W - a)} \quad (\text{Б.3})$$

где a — длина трещины согласно Б.5.2, см.

Коэффициент калибровки энергии φ вычисляют по формуле

$$\varphi = \frac{(1,0110 + 10,115x - 2,5122x^2 - 23,229x^3 + 20,54x^4)(1-x)}{(10,110 - 5,0244x - 83,078x^2 + 82,18x^3) \cdot (1-x) + 2(1,0110 + 10,115x - 2,5122x^2 - 23,229x^3 + 20,54x^4)} \quad (\text{Б.4})$$

Значения φ и η_e приведены в таблице Б.1.

**Приложение ДА
(справочное)**

**Оригинальный текст невключенных структурных элементов
примененного стандарта АСТМ**

ДА.1**1 Область применения**

1.3 Используемая схема предполагает линейно-упругие характеристики образца с трещиной, поэтому на линейность графика «нагрузка — смещение» накладываются определенные ограничения.

1.4 На вершине трещины должно быть плоское напряженное состояние. Толщины образца должно быть достаточно для обеспечения указанного напряженного состояния.

1.5 Трещина должна быть достаточно острой, чтобы обеспечивать минимальную величину вязкости.

1.6 Значения настоящих методов испытания и многие условия испытаний идентичны АСТМ Е399, и поэтому в большинстве случаев здесь указывают многочисленные сходства со стандартами, распространяющимися на металлы. Вместе с тем настоящий документ включает определенные условия и технические характеристики, не описанные в АСТМ Е399, но имеющие важное значение для пластмасс.

1.7 В протоколе также описан порядок определения величины G_{IC} , имеющей особое значение для пластмасс.

1.8 В настоящих методах испытания приведены общие сведения, касающиеся требований к испытанию на K_{IC} и G_{IC} . Как и в случае с АСТМ Е399, документ имеет два приложения, содержащих конкретные требования к испытанию по геометрическим конфигурациям ИПОН и РЗ.

1.9 Результаты испытаний, полученные по данным методам, соответствуют и подходят для использования в области инженерного проектирования.

1.10 В настоящем стандарте не предусмотрено рассмотрение всех вопросов обеспечения безопасности, связанных с его применением. Пользователь настоящего стандарта несет ответственность за установление соответствующих правил по технике безопасности и охране здоровья, а также определяет целесообразность применения законодательных ограничений перед его использованием.

Примечание 1 — В настоящем стандарте и в стандарте ISO 13586 рассматривается один и тот же вопрос, однако с различным техническим содержанием.

ДА.2**5 Значение и применение**

5.1 Параметр K_{IC} (G_{IC}), определенный настоящим стандартом, характеризует сопротивление материала разрушению вблизи заостренной трещины под действием интенсивного растяжения, при котором напряженное состояние вблизи фронта трещины приближается к плоской деформации, а зона пластической деформации (или нелинейной вязкоупругой) у вершины трещины небольшая в сравнении с размером трещины и габаритными размерами образца. Считается, что величина K_{IC} представляет собой нижнее предельное значение вязкости при разрушении. Это значение используется для оценки зависимости между разрушающим напряжением и размером дефекта для материала, эксплуатируемого в условиях, в которых ожидается высокая напряженность, описанная выше.

5.1.1 Значение K_{IC} (G_{IC}) для того или иного материала зависит от скорости проведения и температуры испытания. Кроме того, обнаружено, что циклические нагрузки приводят к росту трещин при значениях K меньше K_{IC} (G_{IC}). Рост трещин под действием циклических или длительных нагрузок будет усиливать агрессивная окружающая среда. Поэтому значение K_{IC} (G_{IC}) должно определяться с учетом различающихся условий, которые могут существовать между лабораторными испытаниями и фактическими условиями эксплуатации.

5.1.2 Испытание на определение вязкости разрушения при плоской деформации необычно тем, что иногда нет никакой уверенности, что в том или ином испытании будет определена достоверная величина K_{IC} (G_{IC}). Поэтому крайне важно, чтобы все критерии в отношении достоверности результатов рассматривались тщательно, как и описано в настоящем стандарте.

5.1.3 Очевидно, что невозможно будет определить значение K_{IC} (G_{IC}), если геометрические параметры образца будут не соответствовать установленным соотношениям в настоящем стандарте.

5.2 Поскольку вязкость разрушения пластмасс зачастую зависит от цикла обработки образца, то есть литье под давлением, выдавливание, прямое прессование и т. д., направление трещины в образце (параллельно или перпендикулярно) относительно любого направления обработки отмечается в формуляре протокола, описанном в 10.1.

5.3 Перед тем как приступить к выполнению этого метода испытания, необходимо свериться со спецификацией материалов, подлежащих испытанию. Параметры подготовки, кондиционирования, размеры или параметры испытания образцов, или их сочетания, указанные в соответствующей спецификации материалов АСТМ, имеют

преимущественную силу над параметрами, о которых говорится в настоящем методе испытания. Если соответствующая спецификация материалов ASTM отсутствует, применяются условия по умолчанию.

ДА.3

7 Размер, конфигурации и подготовка образца

7.2.2 Текучести в испытаниях на растяжение для большинства полимеров можно достичь путем тщательной полировки образца с обеих сторон. Если текучесть не проявляется и наблюдается хрупкий разрыв, напряжение в трещине используется в критериях для определения значения размера с запасом.

7.2.3 Если испытание на растяжение невыполнимо, альтернативный метод предполагает напряжение текучести при сжатии в 0,7 раза больше.

7.2.5 Необходимо записать метод испытания, использованный для определения напряжения текучести согласно п. 7.2.1—7.2.4.

ДА.4

9 Расчет и интерпретация результатов

Примечание — Обратите внимание, что использование образца слишком малой толщины B приведет к более высокому значению K_{Qc} , чем истинное значение K_{Jc} , при этом небольшое значение $(W - a)$ приведет к более низкому значению K_{Qc} , чем истинное значение K_{Jc} . Суммарное воздействие может оказаться близким к правильному значению K_{Jc} , но к сожалению непредсказуемым образом, поскольку зависимость от B невозможно определить количественно.

9.3.4 Полезную перекрестную проверку на точность измерений можно провести с помощью модуля растяжения E и коэффициента Пуассона ν . $E/(1 - \nu^2)$ рассчитывается по приведенной податливости, C_c с помощью

$$\frac{E}{1 - \nu^2} BC_c = 2f^2\phi = \Psi \quad (4)$$

в конфигурации SENB. Коэффициенты f , ϕ и Ψ приведены в таблице 1 и таблице 2 для двух геометрических конфигураций. Данное значение $E/(1 - \nu^2)$ сравнивается со значением, полученным из K_{Jc}^2/G_{Jc} . Предыдущее значение должно быть больше, но разница должна быть менее 15 %. Приведенная податливость, C_c , получена по измеренной податливости в испытании на разрушение, C_{Qc} , и податливости в испытании на твердость вдавливанием, C_p , в соответствии со следующим выражением

$$C_c = C_{Qc} - C_p \text{ — для SENB, CT.} \quad (5)$$

ДА.5

11 Точность и систематическая погрешность

11.1 Таблица 4 составлена на основе данных межлабораторного контроля, проведенного в 1988 году в соответствии с практическими указаниями E691, в котором участвовали четыре материала, испытанные в девяти лабораториях. Для каждого материала все образцы были подготовлены одним изготовителем, но отдельные испытательные образцы были подготовлены в лабораториях, которые проводили их испытания. Каждый результат испытания является средним значением трех отдельных измерений. Каждая лаборатория получила три результата испытания для каждого материала.

Примечание 5 — Следующие объяснения для r и R (см. 11.2—11.2.3) приведены только в качестве эффективного способа учета приблизительной точности настоящего метода испытания. Данные в таблице 4 нельзя неукоснительно применять для приемки или отклонения материалов, поскольку они характерны данному межлабораторному контролю и могут не отражать свойства других партий, материалов или лабораторий. Для получения данных, характерных для их лабораторных условий и материалов или межлабораторных исследований, пользователи настоящих методов испытания должны применять принципы, изложенные в практических указаниях E691. В этом случае принципы, изложенные в 11.2—11.2.3, будут справедливы для таких данных.

Таблица 4 — Статистические данные о точности из межлабораторного исследования в соответствии с практическими указаниями E691

Материал	Среднее значение	S_x	S_r	S_R	r	R
A	4,34	0,652	0,235	0,679	0,658	1,90
B	5,70	1,420	0,618	1,510	1,730	4,23
C	3,60	0,692	0,343	0,747	0,960	2,09
D	5,90	1,950	0,944	2,100	2,640	7,39

11.2.1 Повторяемость r (сравнение двух результатов испытаний для одного материала, полученных одним и тем же оператором с помощью того же оборудования в тот же день) — два результата испытания не должны считаться равноценными, если они отличаются более чем на r значение для этого материала.

11.2.2 Воспроизводимость (сравнение двух результатов испытаний для одного материала, полученных разными операторами с помощью разного оборудования в один день) — два результата испытания не должны считаться равноценными, если они отличаются более чем на R значение для этого материала.

11.2 Концепция r и R . Если значения S_r и S_R были рассчитаны по достаточно большому объему данных, а также для результатов, являющихся средними значениями по испытаниям пяти образцов, применяются 11.2.1—11.2.3.

11.2.3 Вероятность правильности суждений в соответствии с 11.2.1 или 11.2.2 будет приблизительно составлять 95 % (0,95).

11.3 Систематическая погрешность. В настоящее время не существует признанных стандартов, на которых может основываться оценка систематической погрешности для настоящих методов испытаний.

**Приложение ДБ
(справочное)**

**Сопоставление структуры настоящего стандарта
со структурой примененного в нем стандарта ASTM**

Таблица ДБ.1

Структура настоящего стандарта			Структура стандарта ASTM D5045—14		
Раздел	Подраздел	Пункт	Раздел	Подраздел	Пункт
1	1.1	—	1	1.1	—
	1.2	—		1.2	—
	—	—		(1.3—1.10)*	—
2	—	—	2	2.1	—
3	3.1—3.2	—	3	3.1—3.2	—
4	4.1	—	4	4.1	—
	4.2	—		4.2	—
—	—	—	5*	5.1—5.3	—
5	5.1—5.2	—	6	6.1	—
	5.3	—		6.2	6.2.1—6.2.2
6	6.1	6.1.1—6.1.2	7	7.1	7.1.1—7.1.2
		6.2.1, 6.2.2			7.2.1, 7.2.4
	6.2	—		7.2	(7.2.2, 7.2.3, 7.2.5)*
		6.3			6.3.1—6.3.3
	6.4	—		7.3	7.3.1—7.3.3
7.4	—	7.4	7.4.1		
6 7	7.1	—	8	8.1	—
	6.2	6.2.1—6.2.2		8.2	8.2.1—8.2.3
	7.2	—		8.3	8.3.1—8.3.2
	7.4	—		8.4	—
	7.5	—		8.5	—
8	8.1	8.1.1—8.1.5	9	9.1	9.1.1—9.1.5
	8.2	8.2.1—8.2.4		9.2	9.2.1—9.2.4
	8.3	8.3.1—8.3.3		9.3	9.3.1—9.3.3
	—	—			9.3.4*
9	—	—	10	10.1	—
—	—	—	11*	11.1—11.3	—

Окончание таблицы ДБ.1

Структура настоящего стандарта			Структура стандарта ASTM D5045—14		
Раздел	Подраздел	Пункт	Раздел	Подраздел	Пункт
Приложение		А	Приложение		А.1
		Б			А.2
		ДА			—
		ДБ			—
* Данный раздел (подраздел, пункт) исключен, так как его положения носят поясняющий, справочный или рекомендательный характер.					

**Приложение ДВ
(справочное)**

**Сведения о соответствии ссылочных национальных
и межгосударственных стандартов стандартам АСТМ,
использованным в качестве ссылочных в примененном стандарте АСТМ**

Таблица ДВ.1

Обозначение ссылочного национального или межгосударственного стандарта	Степень соответствия	Обозначение и наименование ссылочного стандарта АСТМ
ГОСТ 25.506—85	NEQ	ASTM E399 «Метод испытания на определение вязкости разрушения при линейно-упругой плоской деформации K_{IC} металлических материалов»
ГОСТ Р 56800—2015	MOD	ASTM D638 «Методы испытаний на определение механических свойств при растяжении пластмасс»
<p>Примечание — В настоящей таблице использованы следующие условные обозначения степени соответствия стандартов:</p> <ul style="list-style-type: none"> - MOD — модифицированный стандарт; - NEQ — неэквивалентный стандарты. 		

Ключевые слова: полимерные материалы, композиты полимерные, коэффициент критической интенсивности напряжений, скорость высвобождения энергии деформации, вязкость разрушения, трещиностойкость

БЗ 12—2017/188

Редактор *Р.Г. Говердовская*
Технический редактор *И.Е. Черелкова*
Корректор *Е.И. Рычкова*
Компьютерная верстка *Ю.В. Половой*

Сдано в набор 27.11.2017. Подписано в печать 10.01.2018. Формат 60 × 84¹/₈. Гарнитура Ариал.
Усл. печ. л. 2,79. Уч.-изд. л. 2,51. Тираж 21 экз. Зак. 2629.

Подготовлено на основе электронной версии, предоставленной разработчиком стандарта

ИД «Юриспруденция», 115419, Москва, ул. Орджоникидзе, 11.
www.jurisizdat.ru y-book@mail.ru

Издано и отпечатано во ФГУП «СТАНДАРТИНФОРМ», 123001, Москва, Гранатный пер., 4.
www.gostinfo.ru info@gostinfo.ru