
ФЕДЕРАЛЬНОЕ АГЕНТСТВО
ПО ТЕХНИЧЕСКОМУ РЕГУЛИРОВАНИЮ И МЕТРОЛОГИИ



НАЦИОНАЛЬНЫЙ
СТАНДАРТ
РОССИЙСКОЙ
ФЕДЕРАЦИИ

ГОСТ Р
57993—
2017

**Магистральный трубопроводный транспорт
нефти и нефтепродуктов**

**УСТРОЙСТВА БАЛЛАСТИРУЮЩИЕ
ЖЕЛЕЗОБЕТОННЫЕ**

Общие технические условия

Издание официальное



Москва
Стандартинформ
2018

Предисловие

1 РАЗРАБОТАН Обществом с ограниченной ответственностью «Научно-исследовательский институт трубопроводного транспорта» (ООО «НИИ Транснефть»)

2 ВНЕСЕН подкомитетом ПК 10 «Строительство и капитальный ремонт объектов нефтяной и газовой промышленности» Технического комитета по стандартизации ТК 23 «Нефтяная и газовая промышленность»

3 УТВЕРЖДЕН И ВВЕДЕН В ДЕЙСТВИЕ Приказом Федерального агентства по техническому регулированию и метрологии от 24 ноября 2017 г. № 1829-ст

4 ВВЕДЕН ВПЕРВЫЕ

Правила применения настоящего стандарта установлены в статье 26 Федерального закона от 29 июня 2015 г. № 162-ФЗ «О стандартизации в Российской Федерации». Информация об изменениях к настоящему стандарту публикуется в ежегодном (по состоянию на 1 января текущего года) информационном указателе «Национальные стандарты», а официальный текст изменений и поправок — в ежемесячном информационном указателе «Национальные стандарты». В случае пересмотра (замены) или отмены настоящего стандарта соответствующее уведомление будет опубликовано в ближайшем выпуске информационного указателя «Национальные стандарты». Соответствующая информация, уведомления и тексты размещаются также в информационной системе общего пользования — на официальном сайте Федерального агентства по техническому регулированию и метрологии в сети Интернет (www.gost.ru)

© Стандартиформ, 2018

Настоящий стандарт не может быть полностью или частично воспроизведен, тиражирован и распространен в качестве официального издания без разрешения Федерального агентства по техническому регулированию и метрологии

Содержание

1 Область применения	1
2 Нормативные ссылки	1
3 Термины и определения	3
4 Сокращения	3
5 Классификация	3
6 Технические условия	6
6.1 Конструкция изделия	6
6.2 Сырье, материалы, покупные изделия	9
6.3 Технические требования на изготовление	10
6.4 Стойкость к внешним воздействиям	11
6.5 Комплектность	11
6.6 Маркировка	12
6.7 Упаковка	12
7 Безопасность и охрана окружающей среды	13
8 Правила приемки, методы контроля	13
8.1 Правила приемки	13
8.2 Методы контроля	14
9 Транспортирование и хранение	16
10 Указания по эксплуатации	17
11 Гарантии изготовителя	18
Приложение А (рекомендуемое) Допуски линейных размеров	19
Приложение Б (рекомендуемое) Форма паспорта железобетонных балластирующих устройств	20

Магистральный трубопроводный транспорт нефти и нефтепродуктов**УСТРОЙСТВА БАЛЛАСТИРУЮЩИЕ ЖЕЛЕЗОБЕТОННЫЕ****Общие технические условия**

Trunk pipeline transport of oil and oil products.
Concrete ballast units. General specifications

Дата введения — 2018—08—01

1 Область применения

1.1 Настоящий стандарт устанавливает характеристики железобетонных балластирующих устройств (далее — ЖБУ), предназначенных для обеспечения устойчивого положения магистральных нефтепроводов и нефтепродуктопроводов (далее — трубопровод), на проектных отметках при их прокладке на подводных переходах, заболоченных или обводненных участках, основные правила осуществления и характеристики процессов их изготовления, приемки, эксплуатации.

1.2 Настоящий стандарт распространяется на ЖБУ для трубопроводов с рабочим давлением не выше 10 МПа и диаметрами:

- от 325 до 1220 мм с кольцевыми балластирующими устройствами;
- от 530 до 1220 мм с балластирующими устройствами охватывающего типа;

- от 820 до 1220 мм с кольцевыми балластирующими устройствами и балластирующими устройствами охватывающего типа, установленными поверх теплоизоляционного покрытия толщиной 100 или 200 мм.

1.3 Настоящий стандарт не распространяется на ЖБУ для трубопроводов, пересекающих морские акватории.

2 Нормативные ссылки

В настоящем стандарте использованы нормативные ссылки на следующие документы:

ГОСТ 2.601 Единая система конструкторской документации. Эксплуатационные документы

ГОСТ 9.307 Единая система защиты от коррозии и старения. Покрытия цинковые горячие. Общие требования и методы контроля

ГОСТ 12.2.003 Система стандартов безопасности труда. Оборудование производственное. Общие требования безопасности

ГОСТ 12.3.009 Система стандартов безопасности труда. Работы погрузочно-разгрузочные. Общие требования безопасности

ГОСТ 15.309 Системы разработки и постановки продукции на производство. Испытания и приемка выпускаемой продукции. Основные положения

ГОСТ 166 (ИСО 3599) Штангенциркули. Технические условия

ГОСТ 380 Сталь углеродистая обыкновенного качества. Марки

ГОСТ 427 Линейки измерительные металлические. Технические условия

ГОСТ 1759.0 Болты, винты, шпильки и гайки. Технические условия

ГОСТ 5781 Сталь горячекатаная для армирования железобетонных конструкций. Технические условия

ГОСТ 6727 Проволока из низкоуглеродистой стали холоднотянутая для армирования железобетонных конструкций. Технические условия

ГОСТ 7473 Смеси бетонные. Технические условия

ГОСТ 7502 Рулетки измерительные металлические. Технические условия

- ГОСТ 8267 Щебень и гравий из плотных горных пород для строительных работ. Технические условия
- ГОСТ 8724 (ИСО 261) Основные нормы взаимозаменяемости. Резьба метрическая. Диаметры и шаги
- ГОСТ 8736 Песок для строительных работ. Технические условия
- ГОСТ 9416 Уровни строительные. Технические условия
- ГОСТ 10060 Бетоны. Методы определения морозостойкости
- ГОСТ 10354 Пленка полиэтиленовая. Технические условия
- ГОСТ 10922 Арматурные и закладные изделия, их сварные, вязанные и механические соединения для железобетонных конструкций. Общие технические условия
- ГОСТ 11371 Шайбы. Технические условия
- ГОСТ 12730.1 Бетоны. Методы определения плотности
- ГОСТ 12730.5 Бетоны. Методы определения водонепроницаемости
- ГОСТ 13015—2012 Изделия бетонные и железобетонные для строительства. Общие технические требования. Правила приемки, маркировки, транспортирования и хранения
- ГОСТ 13682 Места под ключи гаечные. Размеры
- ГОСТ 13837 Динамометры общего назначения. Технические условия
- ГОСТ 15150—69 Машины, приборы и другие технические изделия. Исполнения для различных климатических районов. Категории, условия эксплуатации, хранения и транспортирования в части воздействия климатических факторов внешней среды
- ГОСТ 17624 Бетоны. Ультразвуковой метод определения прочности
- ГОСТ 18105 Бетоны. Правила контроля и оценки прочности
- ГОСТ 21779—82 Система обеспечения точности геометрических параметров в строительстве. Технологические допуски
- ГОСТ 22690 Бетоны. Определение прочности механическими методами неразрушающего контроля
- ГОСТ 23279 Сетки арматурные сварные для железобетонных конструкций и изделий. Общие технические условия
- ГОСТ 24211 Добавки для бетонов и строительных растворов. Общие технические условия
- ГОСТ 24297 Верификация закупленной продукции. Организация проведения и методы контроля
- ГОСТ 25592 Смеси золошлаковые тепловых электростанций для бетонов. Технические условия
- ГОСТ 25706 Лупы. Типы, основные параметры. Общие технические требования
- ГОСТ 25781 Формы стальные для изготовления железобетонных изделий. Технические условия
- ГОСТ 26633 Бетоны тяжелые и мелкозернистые. Технические условия
- ГОСТ 31384 Защита бетонных и железобетонных конструкций от коррозии. Общие технические требования
- ГОСТ ISO 898-1—2014 Механические свойства крепежных изделий из углеродистых и легированных сталей. Часть 1. Болты, винты и шпильки установленных классов прочности с крупным и мелким шагом резьбы
- ГОСТ Р 9.316 Единая система защиты от коррозии и старения. Покрытия термодиффузионные цинковые. Общие требования и методы контроля
- ГОСТ Р 53228 Весы неавтоматического действия. Часть 1. Метрологические и технические требования. Испытания
- ГОСТ Р ИСО 898-2—2013 Механические свойства крепежных изделий из углеродистых и легированных сталей. Часть 2. Гайки установленных классов прочности с крупным и мелким шагом резьбы
- СП 63.13330.2012 Бетонные и железобетонные конструкции. Основные положения (с изменениями № 1, 2). Актуализированная редакция СНиП 52-01—2003

Примечание — При пользовании настоящим стандартом целесообразно проверить действие ссылочных документов в информационной системе общего пользования — на официальном сайте Федерального агентства по техническому регулированию и метрологии в сети Интернет или по ежегодному информационному указателю «Национальные стандарты», который опубликован по состоянию на 1 января текущего года, и по выпускам ежемесячного информационного указателя «Национальные стандарты» за текущий год. Если заменен ссылочный документ, на который дана недатированная ссылка, то рекомендуется использовать действующую версию этого документа с учетом всех внесенных в данную версию изменений. Если заменен ссылочный документ, на который дана датированная ссылка, то рекомендуется использовать версию этого документа с указанным выше годом утверждения (принятия). Если после утверждения настоящего стандарта в ссылочный документ, на который дана датированная ссылка, внесено изменение, затрагивающее положение, на которое дана ссылка, то это положение рекомендуется применять без учета данного изменения. Если ссылочный документ отменен без замены, то положение, в котором дана ссылка на него, рекомендуется принять в части, не затрагивающей эту ссылку.

3 Термины и определения

В настоящем стандарте применены следующие термины с соответствующими определениями:

3.1 балластирующее устройство: Конструкция, предназначенная для размещения на трубопроводе с целью увеличения его веса для обеспечения проектного положения трубопровода при прокладке через водные преграды, болота и обводненные территории.

3.2 балластирующее устройство охватывающего типа: Балластирующее устройство, состоящее из двух железобетонных призматических полугрузов, соединенных поясами.

3.3 Балластирующее кольцевое устройство: Балластирующее устройство в виде кольца, состоящее из двух полугрузов в форме полуколец, выполненных из железобетона и закрепляемых на трубопроводе с помощью крепежных изделий.

3.4 партия: Совокупность изделий одного вида, последовательно изготовленных по одной технологии из материалов и комплектующих одного вида, оформленная сопроводительными документами в установленном порядке.

3.5 строповка: Технологическая операция соединения груза с подъемным сооружением, выполняемая в процессе подъема и перемещения груза.

3.6 футеровка: Дополнительное покрытие, монтируемое на трубопровод и предназначенное для защиты изоляционного покрытия трубопровода от возможных механических повреждений.

4 Сокращения

В настоящем документе применены следующие сокращения:

БУОТ — балластирующее устройство охватывающего типа;

ЖБУ — железобетонное балластирующее устройство;

КБУ — кольцевое балластирующее устройство;

НСМ — нетканый синтетический материал;

РЭ — руководство по эксплуатации.

5 Классификация

5.1 Для балластировки трубопроводов для транспортировки нефти и нефтепродуктов применяются ЖБУ следующих типов:

- КБУ, общий вид полугруза КБУ приведен на рисунке 1;

- БУОТ, общий вид полугруза БУОТ приведен на рисунке 2.

5.2 КБУ применяют для балластировки трубопроводов диаметром 325, 377, 426, 530, 630, 720, 820, 1020, 1067, 1220 мм, а также трубопроводов диаметром 820, 1020, 1067, 1220 мм с нанесенным на них теплоизоляционным покрытием толщиной 100 или 200 мм.

5.3 Масса и длина КБУ для балластировки трубопроводов без теплоизоляции и с теплоизоляцией приведены в таблице 1.

Таблица 1 — Масса и длина КБУ

Наружный диаметр трубопровода, мм	Масса полугруза ¹⁾ , кг	Масса двух полугрузов ¹⁾ , кг	Длина полугрузов L, мм
325	280	560	1200
377	300	600	1200
426	320	640	1200
530	370	740	1200
630	460	920	1200
720	1380	2760	2400
820	1590	3180	2400
1020	1620	3240	2400
1020	2050	4100	2400
1067	1750	3500	2400
1067	2150	4300	2400

Окончание таблицы 1

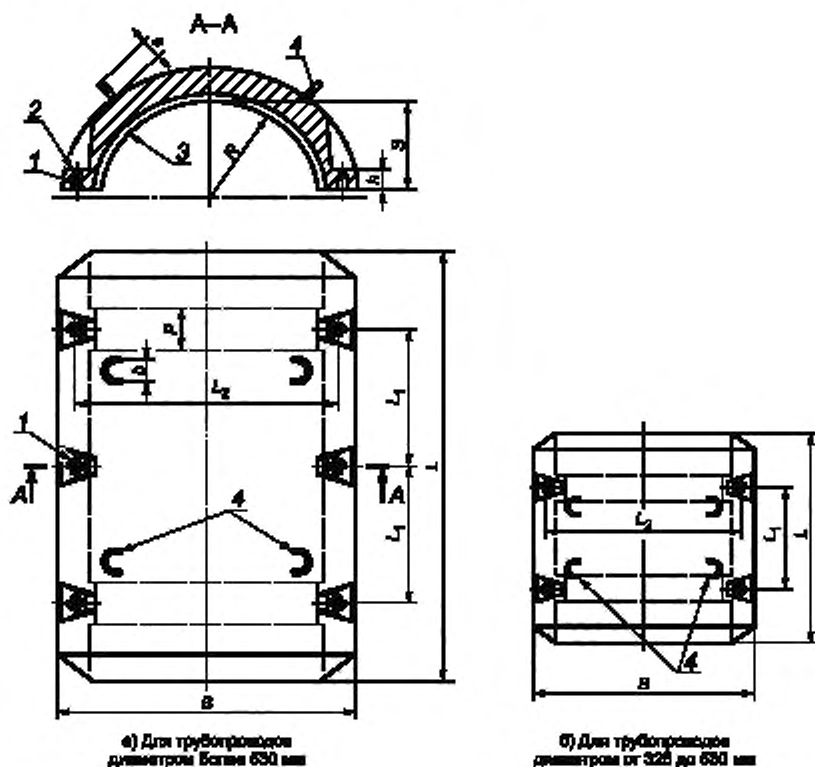
Наружный диаметр трубопровода, мм	Масса полугруза ¹⁾ , кг	Масса двух полугрузов ¹⁾ , кг	Длина полугрузов L , мм
1220	2300	4600	2400
1220	2950	5900	2400
1267	2300	4600	2400
1267	2950	5900	2400
1420	2850	5700	2400
1420	4050	8100	2400
1467	2850	5700	2400
1467	4050	8100	2400
1620	5000	10 000	2400
1620	5500	11 000	2400

¹⁾ Для трубопроводов диаметром 1020 мм и более КБУ предусмотрены в двух исполнениях: 1 — нормальной массы и 2 — увеличенной массы.

Примечания

1 Длина L приведена на рисунке 1.

2 Масса полугрузов указаны для плотности бетона 2300 кг/м³.



1 — отверстие для установки крепежных изделий; 2 — опорная площадка для крепежных изделий;
3 — опорный пояс; 4 — монтажные петли

Рисунок 1 — Общий вид полугрузов кольцевого балластирующего устройства

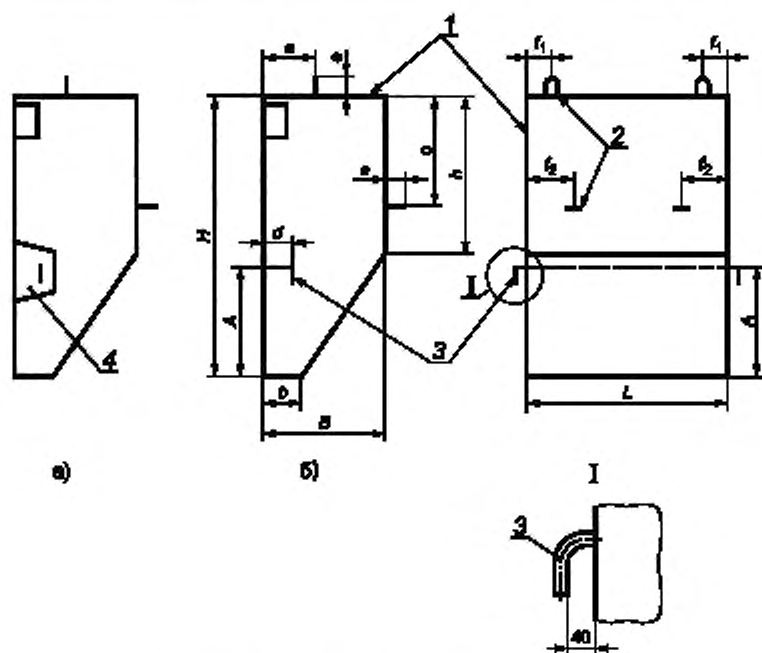
5.4 БУОТ применяют для балластировки трубопроводов диаметром 530, 630, 720, 820, 1020, 1067, 1220 мм, а также трубопроводов диаметром 820, 1020, 1067, 1220 мм с нанесенным на них теплоизоляционным покрытием толщиной 100 или 200 мм.

5.5 Габаритные размеры и массы БУОТ для трубопроводов диаметром от 530 до 1620 мм приведены в таблице 2.

Таблица 2 — Габаритные размеры и массы БУОТ

Диаметр трубопровода, мм	Масса полугруза, кг	Масса БУОТ (комплект), кг	Высота полугруза H , мм	Ширина полугруза S , мм	Длина полугруза L , мм
530	420	840	700	300	1000
720	1690	3380	1100	550	1500
820	1690	3380	1100	550	1500
1020	1690	3380	1100	550	1500
1067	1690	3380	1100	550	1500
1220	2125	4250	1400	600	1350
1267	2125	4250	1400	600	1350
1420	2930	5860	1600	650	1500
1467	2930	5860	1600	650	1500
1620	2930	5860	1600	650	1500

Примечания
 1 Габаритные размеры полугруза: высота H , длина L , ширина S приведены на рисунке 2.
 2 Масса полугруза указаны для плотности бетона 2300 кг/м³.



- а) исполнение 2 — крюк находится в выемке, не выступая за пределы боковой грани;
 б) исполнение 1 — крюк выступает за пределы боковой грани

1 — железобетонный полугруз БУОТ; 2 — монтажные петли,
 3 — крюк для соединительного пояса, 4 — выемка с крючком

Рисунок 2 — Общий вид балластирующего устройства охватывающего типа

5.6 Полугрузы, входящие в комплект, имеют одинаковые размеры и массы.

5.7 По согласованию с заказчиком допускается изготовление и поставка ЖБУ, отдельные размеры, конструктивные решения и технические требования к которым могут отличаться от приведенных в разделах 5 и 6.

5.8 Пример условного обозначения полугруза ЖБУ кольцевого типа

Полугруз железобетонного балластирующего устройства кольцевого типа для труб диаметром 1467 мм, массой 2,850 кг (2,85 т), объемом 1,24 м³, изготовленный по ГОСТ Р 57993—2017

КБУ 1467-2,85/1,24 ГОСТ Р 57993—2017.

5.9 Пример условного обозначения полугруза ЖБУ охватывающего типа

Полугруз железобетонного балластирующего устройства охватывающего типа для труб диаметром 1220 мм, массой 2130 кг (2,13 т), объемом 0,93 м³, изготовленный по ГОСТ Р 57993—2017

БУОТ 1220-2,13/0,93 ГОСТ Р 57993—2017.

5.10 Пример условного обозначения полугруза ЖБУ

Полугруз железобетонного балластирующего устройства кольцевого типа для труб диаметром 930 мм, массой 1650 кг (1,65 т), объемом 0,70 м³, изготовленный по документации, согласованной заказчиком (шифр документации) с соблюдением требований ГОСТ Р 57993—2017

КБУ 930-1,65/0,70 _____ ГОСТ Р 57993—2017.
шифр документации

Примечание — Масса ЖБУ в условном обозначении указана в тоннах, округленно, с шагом 0,01 т (1 т = 1000 кг).

6 Технические условия

6.1 Конструкция изделия

6.1.1 КБУ состоит из двух армированных железобетонных полугрузов, имеющих форму полуколец, и крепежных изделий для соединения полугрузов при сборке на трубопроводе. На наружной поверхности полугрузов располагаются монтажные петли для погрузочно-разгрузочных и монтажных работ. На боковых поверхностях полугрузов КБУ располагаются специальные выемки, в которых находятся площадки со сквозными отверстиями для установки крепежных изделий при монтаже КБУ на трубопровод. На внутренней поверхности полугрузов выполняются два опорных пояса, предназначенных для опирания полугрузов на трубопровод, защищенный футеровкой.

6.1.2 Опорные пояса КБУ:

- количество опорных поясов — 2 шт.;
- средняя линия опорного пояса проходит через оси отверстий для установки крепежных изделий (рисунок 1);

- ширина для КБУ, устанавливаемых на трубопроводы с наружным диаметром:

- а) не более 530 мм включ. — от 100 до 170 мм,

- б) более 530 мм — от 150 до 200 мм;

- выступание над внутренней поверхностью КБУ — 10 мм;

- внутренние радиусы по опорным поясам полугрузов *R* (таблица 3) определены с учетом установки КБУ на трубопроводы, защищенные футеровкой толщиной (30 ± 2) мм.

6.1.3 КБУ закрепляют на трубопроводе с помощью крепежных изделий с метрической резьбой по ГОСТ 8724. Типоразмеры крепежных изделий приведены в 6.2.

6.1.4 КБУ, устанавливаемые на трубопроводы с наружным диаметром не более 530 мм включ., имеют по две пары отверстий для крепежных изделий; КБУ, устанавливаемые на трубопроводы с наружным диаметром более 530 мм, имеют по три пары отверстий для крепежных изделий (см. рисунок 1).

6.1.5 Опорные поверхности под крепежные изделия располагаются перпендикулярно оси отверстий и параллельно плоскости разреза полуколец КБУ. Размеры опорных поверхностей принимаются

по ГОСТ 13682 и обеспечивают возможность применения распространенных средств затяжки резьбовых соединений (рожковых, торцовых ключей, гаеквертов).

6.1.6 Отверстия под крепежные изделия имеют конусность от 1:8 до 1:6 с раскрытием в сторону плоскости разъема полуколец КБУ.

6.1.7 Основные размеры КБУ (рисунок 1) приведены в таблице 3.

Таблица 3 — Основные размеры КБУ (рисунок 1)

Размеры в миллиметрах

Диаметр трубопровода	R	S	L	L ₁	L ₂	h	P	a	b
325	203	183	1200	600	520	130	100—170	85	60
377	230	208	1200	600	580	130	100—170	80	60
426	255	232	1200	600	630	130	100—170	75	60
530	310	280	1200	600	750	130	100—170	75	60
630	360	330	1200	600	830	220	100—170	75	60
720	405	375	2400	600	920	220	150—200	75	60
820	455	430	2400	600	1060	220	150—200	70	60
1020	555	525	2400	800	1240	220	150—200	120	60
1020 ¹⁾	555	525	2400	800	1310	220	150—200	70	60
1067	580	548	2400	800	1286	220	150—200	120	60
1067 ¹⁾	580	548	2400	800	1356	220	150—200	70	60
1220	655	620	2400	800	1510	220	150—200	120	60
1220 ¹⁾	655	620	2400	800	1600	220	150—200	70	60
1267	680	643	2400	800	1546	220	150—200	120	60
1267 ¹⁾	680	643	2400	800	1636	220	150—200	70	60
1420	755	720	2400	800	1740	220	150—200	160	60
1420 ¹⁾	755	720	2400	800	1890	220	150—200	80	60
1467	780	743	2400	800	1936	220	150—200	160	60
1620 ¹⁾	855	820	2400	800	2090	220	150—200	80	60

¹⁾ Исполнение 2 — увеличенной массы.

6.1.8 Комплект БУОТ состоит из двух железобетонных полугрузов и двух соединительных поясов. На наружной поверхности полугрузов располагаются монтажные петли для погрузочно-разгрузочных и монтажных работ. На боковых гранях БУОТ располагаются специальные крюки для крепления соединительных поясов.

6.1.9 Исполнения БУОТ отличаются расположением крюков для крепления соединительных поясов (рисунок 2):

- исполнение 1 — по одному крюку располагаются на поверхности боковых граней полугруза БУОТ, минимальное расстояние при установке между комплектами БУОТ — не менее удвоенной выступающей длины крюков;

- исполнение 2 — по одному крюку располагаются в выемках на боковых гранях, не выступая за поверхности граней, что позволяет устанавливать комплекты БУОТ вплотную друг к другу вдоль трубопровода;

- допускается применение БУОТ с удвоенным количеством соединительных поясов (рисунок 3) и параметрами массы и длины, указанными в таблице 2.

6.1.10 Положение монтажных петель выбирают конструктивно для обеспечения горизонтальности или вертикальности (в зависимости от места строповки) наибольшей грани БУОТ в подвешенном состоянии, как указано на рисунке 3.

6.1.11 Монтажные петли БУОТ допускается размещать как непосредственно на плоскости граней, так и в выемках для защиты петель от возможной деформации при хранении и транспортировке.

6.1.12 Положение крюков на боковых поверхностях полугрузов БУОТ и длину соединительных поясов выбирают конструктивно для обеспечения устойчивого положения БУОТ на трубопроводе, при этом угол отклонения полугрузов БУОТ от вертикали в сторону стенки траншеи находится в диапазоне от 10° до 45°. полугрузы БУОТ прижаты к трубопроводу, соединительные пояса находятся в натянутом состоянии.

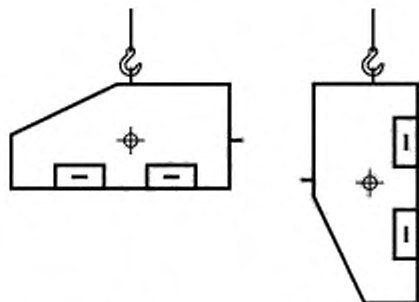


Рисунок 3 — Положение БУОТ на подвеске
(— положение \oplus проекции центра масс на боковой грани БУОТ)

6.1.13 Основные размеры БУОТ, обозначенные на рисунке 2, приведены в таблице 4.

Таблица 4 — Основные размеры БУОТ

Размеры в миллиметрах

Наружный диаметр трубопровода	H	h	L	B	a	b	c	A	d	e	f_1	f_2
530	700	400	1000	300	137	100	310	2500	120	80	250	350
720	1100	500	1500	550	240	150	435	450	200	80	200	300
820	1100	500	1500	550	240	150	435	450	200	80	200	300
1020	1100	500	1500	550	240	150	435	450	200	80	200	300
1067	1100	500	1500	550	240	150	435	450	200	80	200	300
1220	1400	700	1350	600	265	150	600	550	200	80	200	300
1267	1400	700	1350	600	265	150	600	550	200	80	200	300
1420	1600	800	1500	650	265	150	680	600	200	80	200	300
1467	1600	800	1500	650	265	150	680	600	200	80	200	300
1620	1600	800	1500	650	265	150	680	600	200	80	200	300

6.1.14 Рекомендуемые типоразмеры соединительных поясов приведены в таблице 5.

Таблица 5 — Рекомендуемые типоразмеры соединительных поясов

Диаметр трубопровода, мм	Длина соединительного пояса, мм	Ширина соединительного пояса, мм, не менее	Разрывная прочность пояса, кН, не менее
530	1100	90	70
720	1400	90	70
820	1500	90	70
1020	1900	100	100
1067	1950	100	100
1220	2100	100	100
1267	2150	100	100
1420	2350	100	100
1467	2400	100	100
1620	2700	100	100

6.1.15 Расчетный коэффициент запаса прочности монтажных петель и крюков БУОТ по пределу текучести — не менее 3.

6.1.16 Допускаемое отклонение массы полугрузов ЖБУ — ± 3 % относительно значений, указанных в таблицах 1 и 2.

6.1.17 Допуски линейных размеров ЖБУ по ГОСТ 21779 в соответствии с приложением А:

- расстояния между отверстиями, радиусы и стрела дуги опорных поясов КБУ — не ниже класса точности 5;

- остальные размеры — не ниже класса точности 7.

6.2 Сырье, материалы, покупные изделия

6.2.1 Для изготовления ЖБУ применяют сырье, материалы и комплектующие изделия, имеющие сертификаты, подтверждающие их соответствие действующим стандартам, ТУ на эти материалы и изделия.

6.2.2 Для изготовления ЖБУ применяют бетон по ГОСТ 26633 или серобетон (в качестве связующего используют техническую серу) с характеристиками, приведенными в таблице 6.

Таблица 6 — Характеристики бетона для изготовления ЖБУ

Тип ЖБУ	Характеристики бетона по ГОСТ 26633			
	Класс прочности на сжатие в проектном возрасте, не ниже	Плотность бетона, кг/м ³ , не ниже	Марка бетона по морозостойкости, не менее	Марка бетона по водонепроницаемости, не ниже
БУОТ	B 12,5	2300	F75	W6
КБУ	B 22,5	2300	F75	W6

6.2.3 При необходимости использования ЖБУ в агрессивных средах класс бетона по прочности на сжатие, марку по морозостойкости и водонепроницаемости, отличающихся от приведенных в настоящем стандарте, заказчик указывает дополнительно.

6.2.4 Для приготовления бетона допускается применять заполнители в соответствии с ГОСТ 26633, ГОСТ 8736 и ГОСТ 8267. Допускается в качестве заполнителя применение золошлаковой смеси тепловых электростанций в соответствии с требованиями ГОСТ 25592, предъявляемыми к смеси класса А вида 1.

6.2.5 Для получения бетона плотностью более 2300 кг/м³ рекомендуется в качестве мелкого заполнителя применять гранулированный шлак цветной металлургии, а в качестве крупного заполнителя — дробленый щебенистый шлак цветной металлургии с максимальной крупностью не более 40 мм.

6.2.6 Цемент для изготовления ЖБУ — по ГОСТ 31384.

6.2.7 Свойства бетонной смеси для изготовления ЖБУ — по ГОСТ 7473. Допускается применять химические добавки по ГОСТ 24211.

6.2.8 Для армирования ЖБУ применяется:

- сталь горячекатаная круглая гладкого профиля класса АI по ГОСТ 5781, ГОСТ 380;

- сталь горячекатаная круглая периодического профиля класса АIII по ГОСТ 5781.

В качестве рабочей арматуры допускается применять проволоку Вр-1, Вр-2 по ГОСТ 6727.

6.2.9 Поставка ЖБУ потребителю производится после достижения бетоном отпускной прочности на сжатие, не менее:

- 50 % проектной марки для изделий из бетона классов В15 и выше;

- 70 % проектной марки для изделий из бетона классов В12,5 и ниже;

- 90 % проектной марки для изделий из бетона всех классов в холодное время года (для места монтажа изделия).

6.2.10 Монтажные петли изготовлены из горячекатаной гладкой арматурной стали марки 09Г2С. Допускается применение другой стали, имеющей аналогичные или более высокие характеристики прочности, свариваемости и холодостойкости.

6.2.11 Технические характеристики крепежных изделий ЖБУ:

- болты (шпильки) — по ГОСТ 1759.0, механические свойства металла — класс прочности не ниже

6.8 по ГОСТ ISO 898-1—2014;

- гайки — по ГОСТ 1759.0, механические свойства металла — класс прочности не ниже 6.8 по

ГОСТ Р ИСО 898-2—2013;

- шайбы — по ГОСТ 11371, исполнение 1, класс точности С, допускается применение квадратных шайб, изготовленных штамповкой.

6.2.12 Типоразмеры крепежных изделий, применяемых для сборки КБУ, указаны в таблице 7.

Таблица 7 — Типоразмеры крепежных изделий, применяемых для сборки КБУ

Размеры в миллиметрах		
Диаметр трубопровода	Диаметр и длина болта (шпильки)	Диаметр гайки/шайбы
325	M 20 × 360	M20/20
377		
426		
530		
630	M 24 × 550	M24/24
720		
820		
1020		
1067		
1220		
1267		
1420	M 30 × 550	M30
1467		
1620		

6.2.13 Резьба крепежных изделий (шпилек или болтов) — метрическая по ГОСТ 8724.

6.2.14 Крепежные изделия для защиты от коррозии изготавливают с цинковым покрытием, наносимым горячим по ГОСТ 9.307 или группы 3, наносимое термодиффузионным способом по ГОСТ Р 9.316.

6.2.15 Болты и шпильки поставляются с навинченными гайками.

6.2.16 Соединительные пояса БУОТ изготавливают из долговечной в грунтовых условиях технической ткани с разрывной прочностью в продольном и поперечном направлении не менее 2,94 кН/0,05 м (300 кгс/5 см). Срок службы пояса — не менее 30 лет.

6.3 Технические требования на изготовление

6.3.1 Железобетонные полугрузы изготавливают в соответствии с ГОСТ 13015, СП 63.13330.2012 с применением стальных форм с классом точности по ГОСТ 25781, обеспечивающим взаимозаменяемость полугрузов партии. Бетонные смеси для изготовления ЖБУ — по ГОСТ 7473.

6.3.2 Прочность сварных соединений арматуры ЖБУ — по ГОСТ 10922 и ГОСТ 23279.

6.3.3 Допуск на смещение центров монтажных отверстий КБУ одной партии:

а) для КБУ, устанавливаемых на трубопроводы с наружным диаметром не более 530 мм включ.:

- по длине — ± 2 мм,

- ширине — ± 1 мм;

б) для КБУ, устанавливаемых на трубопроводы с наружным диаметром более 530 мм:

- по длине — ± 3 мм,

- ширине — ± 2 мм.

6.3.4 На поверхности КБУ не допускаются трещины, за исключением усадочных и других поверхностных технологических трещин шириной не более 0,1 мм.

6.3.5 Допустимые размеры дефектов на поверхностях ЖБУ (по ГОСТ 13015—2012, приложение В) приведены в таблице 8.

Таблица 8 — Допустимые размеры дефектов на поверхностях ЖБУ

В миллиметрах				
Категория бетонной поверхности ЖБУ	Диаметр или наибольший размер раковины	Высота местного наплыва (выступа) или глубина впадины	Глубина окола бетона на ребре или на поверхности ЖБУ	Суммарная длина окол бетона, измеряемая на 1 м ребра
Зона монтажных отверстий КБУ	4	2	5	50
Опорные пояса КБУ, поверхность БУОТ, прилегающая к трубопроводу	10	1	5	50
Остальные поверхности БУ	20	5	20	Не регламентируется

6.3.6 Не допускается нарушения целостности защитного покрытия на поверхности монтажных петель ЖБУ и крюков для соединительных поясов БУОТ.

6.3.7 Не допускаются следующие дефекты на крепежных изделиях ЖБУ:

- повреждение антикоррозийного покрытия;
- следы коррозии;
- механические повреждения, трещины, закаты;
- повреждения (выкрашивание и забой) резьбы;
- искривление болтов и шпилек.

6.3.8 Отклонение граней БУОТ от горизонтали в подвешенном состоянии (6.1.10, рисунок 3) допускается не более $\pm 3^\circ$ или 52 мм/м.

6.4 Стойкость к внешним воздействиям

6.4.1 ЖБУ рассчитываются на эксплуатационные нагрузки, возникающие при складировании, транспортировке, монтаже, протаскивании или укладке (для КБУ), обратной засыпке трубопровода.

6.4.2 Вид климатического исполнения ЖБУ — УХЛ1 по ГОСТ 15150—69.

6.4.3 Степень агрессивного воздействия среды — средняя по ГОСТ 31384.

6.5 Комплектность

6.5.1 В комплект КБУ входят полугрузы железобетонные — 2 шт., комплект крепежных изделий.

6.5.2 В комплект крепежных изделий КБУ входят для диаметров трубопровода:

- не более 530 мм включ.: шпильки — 4 шт., гайки — 8 шт. (при использовании болтов количество гаек — 4 шт.), шайбы — 8 шт.;
- от 630 мм: шпильки — 6 шт., гайки — 12 шт. (при использовании болтов количество гаек — 6 шт.), шайбы — 12 шт.

6.5.3 В комплект БУОТ входят:

- железобетонные полугрузы — 2 шт.;
- соединительные пояса — комплект.

6.5.4 Каждая партия ЖБУ сопровождается паспортом, РЭ.

6.5.5 Паспорт оформляется по ГОСТ 2.601 и содержит следующие сведения:

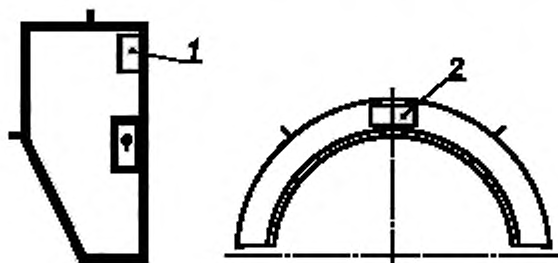
- товарный знак или наименование изготовителя;
- контактную информацию изготовителя: почтовый адрес, телефон, адрес электронной почты (дополнительно указывают почтовый адрес, телефон, адрес электронной почты производственной площадки в случае их отличия от контактной информации изготовителя);
- наименование ЖБУ;
- условное обозначение ЖБУ;
- обозначение настоящего стандарта;
- материал и механические свойства материала полугрузов;
- геометрические размеры, шаг резьбы, материал, механические свойства крепежных изделий (для КБУ);
- геометрические размеры, механические свойства соединительных поясов (для БУОТ);
- момент затяжки резьбовых соединений (для КБУ);

- геометрические размеры, материал и механические свойства материала полугрузов (для БУОТ);
 - массу полугрузов (для КБУ указывают также массу крепежных изделий);
 - характеристики бетона полугрузов: плотность, прочность на сжатие, водонепроницаемость, морозостойкость;
 - дату изготовления партии ЖБУ (месяц, год);
 - номер партии;
 - количество ЖБУ в партии;
 - результаты приемо-сдаточных испытаний с отметкой отдела контроля качества завода-изготовителя;
 - срок службы ЖБУ;
 - гарантийные обязательства изготовителя.
- Рекомендуемая форма паспорта ЖБУ приведена в приложении Б.
- 6.5.6 РЭ оформляется по ГОСТ 2.601 и содержит следующие сведения:
- требования безопасности при производстве работ;
 - требования к оборудованию, необходимому для кантования, погрузки, разгрузки, монтажа и демонтажа ЖБУ;
 - схемы кантования ЖБУ;
 - схемы строповки ЖБУ при погрузке, разгрузке, монтаже и демонтаже;
 - требования к монтажу и демонтажу ЖБУ на трубопровод, в том числе крутящие моменты затяжки резьбовых соединений при сборке КБУ;
 - схемы укладки ЖБУ при хранении и транспортировке различными видами транспорта.

6.6 Маркировка

6.6.1 Маркировку выполняют по ГОСТ 13015.

6.6.2 Маркировку наносят на наружной поверхности ЖБУ, места нанесения маркировки приведены на рисунке 4.



1 — БУОТ на двух торцовых гранях; 2 — КБУ на торцовых конических поверхностях

Рисунок 4 — Места нанесения маркировки

6.6.3 Срок сохранения маркировочных надписей при хранении ЖБУ на открытой площадке — не менее двух лет.

6.6.4 Маркировку крепежных изделий и соединительных поясов производят на бирке или этикетке с указанием наименования и обозначения изделий и прикрепляемой к упаковке.

6.6.5 Маркировка ЖБУ содержит следующую информацию:

- товарный знак изготовителя (логотип) или его краткое наименование;
- условное обозначение ЖБУ;
- порядковый номер партии в системе нумерации изготовителя;
- месяц и год выпуска;
- массу ЖБУ;
- клеймо отдела контроля качества изготовителя.

6.7 Упаковка

6.7.1 ЖБУ поставляют в разобранном виде без упаковки.

6.7.2 Крепежные изделия упаковываются в герметичную упаковку и укладываются в деревянные ящики (контейнеры). Вес ящика брутто — не более 50 кг.

6.7.3 Соединительные пояса из технических тканей упаковывают в пачки по 10 шт., перевязывая их не менее чем в двух местах по длине пачки.

6.7.4 Сопроводительную документацию упаковывают в водонепроницаемый пакет, изготовленный из полиэтиленовой пленки толщиной не менее 0,15 мм по ГОСТ 10354. Грузовое место, в котором находится документация, обозначено табличкой с надписью: «Документация находится здесь».

6.7.5 Резьбу крепежных изделий КБУ перед отгрузкой изготовителем защищают посредством нанесения консервационной смазки. Срок действия консервации — не менее двух лет от даты поставки КБУ.

7 Безопасность и охрана окружающей среды

7.1 Общие требования безопасности к производственному оборудованию — по ГОСТ 12.2.003, требования безопасности при погрузочно-разгрузочных работах — по ГОСТ 12.3.009.

7.2 Работы по монтажу и демонтажу ЖБУ выполняются с учетом требований РЭ и в соответствии с проектом производства работ, содержащим раздел «Безопасность и охрана труда», в котором предусмотрен комплекс организационных и технических мероприятий, обеспечивающих безопасность проведения работ по балластировке трубопроводов, и утвержденным в установленном порядке.

7.3 Процессы и технологии производства, хранения, перевозки, утилизации ЖБУ предусматривают исключение негативного воздействия на окружающую среду.

7.4 При выборе методов и средств механизации для производства работ по балластировке предусматривается применение природосберегающих и ресурсосберегающих технологий, обеспечивающих минимальное воздействие на природную среду.

7.5 Материалы, применяемые при изготовлении, входящие в состав ЖБУ, и непосредственно ЖБУ исключают оказание негативного воздействия на окружающую среду.

8 Правила приемки, методы контроля

8.1 Правила приемки

8.1.1 Для контроля качества изготовленных ЖБУ на соответствие настоящему стандарту и конструкторской документации служба технического контроля изготовителя в соответствии с ГОСТ 13015 проводит следующие испытания:

- приемо-сдаточные (заводские);
- периодические;
- типовые.

Объем, содержание и порядок проведения испытаний установлены соответствующими документами изготовителя. Результаты контроля, проведенного в ходе испытаний, документируют.

8.1.2 Все применяемые для изготовления ЖБУ материалы и комплектующие изделия проходят входной контроль по ГОСТ 24297 изготовителем ЖБУ на их соответствие сертификатам, техническим условиям на эти материалы и изделия.

8.1.3 В процессе изготовления ЖБУ проводится операционный контроль. В процессе операционного контроля проверяются на соответствие конструкторской документации и ГОСТ 13015:

- качество сварных соединений, характеристики и расположение арматуры и закладных деталей;
- подготовка форм для отливки полугрузов ЖБУ;

- качество бетонной смеси, технологические параметры процесса укладки в форму, качество бетона;

- размеры и масса полугрузов, наличие и размеры дефектов;
- качество маркировки, упаковки готовой продукции.

8.1.4 Периодические испытания проводит изготовитель с привлечением сторонних организаций (при необходимости) не реже чем один раз в 6 мес, в том числе перед началом производства при перерыве выпуска более 6 мес, с целью подтверждения стабильности технологического процесса. Периодические испытания также могут проводить по требованию заказчика по согласованной с ним программе и методике испытаний.

8.1.5 Типовые испытания проводят в соответствии с ГОСТ 15.309 для подтверждения качества ЖБУ при изменении технологии их изготовления, применяемого оборудования (форм), марок материалов и при введении конструктивных изменений. Сведения о введенных изменениях указывают в паспорте.

8.1.6 ЖБУ принимают партиями. Количество комплектов ЖБУ в партии — не более 100 шт. Виды и объемы испытаний указаны в таблице 9.

8.1.7 Количество ЖБУ в партии, предназначенной для периодических и типовых испытаний, — не менее трех комплектов.

8.1.8 Полугрузы, не прошедшие приемо-сдаточные испытания, бракуют и направляют в изолятор брака.

8.1.9 Результаты испытаний заносят в паспорт. Рекомендуемая форма паспорта приведена в приложении Б.

8.1.10 Измерительную технику и инструмент, применяемые при изготовлении и испытании ЖБУ, поверяют (калибруют) в соответствии с технической документацией на эти устройства.

Таблица 9 — Виды и объемы испытаний

Проверяемый показатель	Пункт технических условий	Метод испытаний	Объем выборки при проведении испытаний	
			приемо-сдаточных	периодических, типовых
Качество покупных материалов, комплектующих изделий	6.1.2, 6.1.3, 6.1.11, 6.2	8.2.1	100 %	100 %
Внешний вид крепежных изделий, соединительных поясов	6.3.7, 6.3.8	8.2.2	100 %	100 %
Механические свойства комплектов крепежных изделий	6.2.11	8.2.2	—	Не менее 3
Качество бетонной смеси и ее компонентов	6.2.3—6.2.7	8.2.2	100 %	100 %
Параметры бетона (на образцах)	Прочность	8.2.2	Не менее 3	Не менее 3
	Средняя плотность		Не менее 3	Не менее 3
	Морозостойкость		—	Не менее 3
	Водонепроницаемость		—	Не менее 3
Наличие и параметры дефектов (несоответствий) ЖБУ	6.3.4, 6.3.5	8.2.2	100 %	100 %
Геометрические параметры ЖБУ	5.3, 5.4, 5.6, 6.1.2, 6.1.11, 6.1.18, 6.3.1, 6.3.3, 6.3.6	8.2.2	100 %	100 %
Соответствие фактического положения центра масс БУОТ проектному			—	Не менее 3
Внешний вид крепежных изделий	6.3.7, 6.3.8	8.2.2	100 %	100 %
Масса ЖБУ	5.3, 5.4, 5.6, 6.1.17	8.2.2	100 %	100 %
Маркировка ЖБУ	6.6.1, 6.6.2, 6.6.5, 9.5	8.2.2	100 %	100 %
Упаковка	6.7	8.2.2	100 %	100 %
Комплектность	6.5	8.2.2	100 %	100 %
Проверка на собираемость	КБУ: 6.1.5 БУОТ: 6.1.11	8.2.2	—	Не менее 3

8.2 Методы контроля

8.2.1 Соответствие материалов, используемых при изготовлении продукции, подтверждается сертификатами (паспортами) качества поставщиков материалов и/или протоколами испытаний.

8.2.2 Для подтверждения характеристик ЖБУ применяют методы контроля, приведенные в таблице 10.

Таблица 10 — Методы контроля характеристик ЖБУ

Метод контроля	Определяемая характеристика	Средство измерения
Визуальный	Комплектность, маркировка и упаковка, внешний вид ЖБУ и крепежных изделий, наличие поверхностных дефектов (несоответствий)	—
Измерительный	Геометрические размеры ЖБУ, крепежных изделий, соединительных поясов	Металлическая рулетка по ГОСТ 7502. Металлическая линейка по ГОСТ 427. Штангенциркуль по ГОСТ 166. Лупы по ГОСТ 25706
	Размеры поверхностных дефектов	
Взвешивание	Масса ЖБУ, положение фактического центра масс	Весы обычного класса точности по ГОСТ Р 53228. Динамометр по ГОСТ 13837, подъемное сооружение. Строительные уровни по ГОСТ 9416
Механические испытания соединительных деталей	Соответствие фактических механических свойств классу прочности соединительных деталей по ГОСТ ISO 898-1 и ГОСТ Р ИСО 898-2	При входном контроле соответствие механических свойств определяют по сопроводительной документации изготовителя крепежных изделий, при периодических и типовых — по протоколам испытаний изготовителя крепежных изделий, проведенных в соответствии с ГОСТ ISO 898-1 и ГОСТ Р ИСО 898-2
Испытания бетона полугрузов ЖБУ	Прочность на сжатие по ГОСТ 18105	В соответствии с ГОСТ 18105. При технологическом контроле допускается оперативный контроль прочности бетона по ГОСТ 17624, ГОСТ 22690
	Средняя плотность по ГОСТ 12730.1	В соответствии с ГОСТ 12730.1
	Морозостойкость по ГОСТ 10060	В соответствии с ГОСТ 10060
	Водонепроницаемость по ГОСТ 12730.5	В соответствии с ГОСТ 12730.5
Контрольная сборка КБУ	Проверка на собираемость в соответствии с 8.2.5	Оборудование для проведения контрольной сборки в соответствии с 8.2.4
Контрольная сборка БУОТ	Проверка на собираемость в соответствии с 8.2.7	Оборудование для проведения контрольной сборки в соответствии с 8.2.6

8.2.3 Контрольную сборку выполняют при проведении периодических и типовых испытаний для подтверждения соответствия монтажа ЖБУ на трубопровод условиям настоящего стандарта. Контрольную сборку производят на ровной и горизонтальной (уклон не более 3°) площадке. Для контрольной сборки используют только полугрузы, принятые службой технического контроля изготовителя.

8.2.4 Оборудование для проведения контрольной сборки КБУ:

- стенд (макет трубопровода) — труба длиной не менее 3 м с установленной футеровкой толщиной 30 мм, диаметр трубы в соответствии с таблицами 1, 2;
- такелажное оборудование для монтажа (строп канатный четырехветвевой) в соответствии с РЭ;
- подъемное сооружение;
- фиксаторы нижних полугрузов (для предотвращения опрокидывания на площадке);
- гаечные моментные ключи в соответствии с РЭ.

8.2.5 Проверяемые параметры при проведении контрольной сборки КБУ приведены в таблице 11.

Таблица 11 — Проверяемые параметры при проведении контрольной сборки КБУ

Операция	Проверяемый параметр
Проверка оборудования и площадки	Соответствие площадки (8.2.3)
	Размеры стенда (8.2.4)
	Соответствие подъемного сооружения и такелажного оборудования требованиям РЭ
Проверка монтажа	Совмещение отверстий, достаточность длины шпилек (болтов), возможность установки их в отверстия вручную без применения инструмента (6.3.4, 10.2)
Проверка положения КБУ на трубопроводе	Зазор между полугрузами (10.5)
Проверка целостности КБУ после сборки	Отсутствие повреждений ЖБУ после затяжки резьбовых соединений с моментом 1,3 от указанного в таблице 13

8.2.6 Оборудование для проведения контрольной сборки БУОТ:

- стенд (макет трубопровода) — труба длиной не менее 3 м, оборудованная опорами для предотвращения переворота, диаметр трубы в соответствии с таблицей 3;
- защитный коврик или скальный лист;
- такелажное оборудование для монтажа БУОТ (траверса) в соответствии с РЭ;
- подъемное сооружение.

8.2.7 Проверяемые параметры при проведении контрольной сборки БУОТ приведены в таблице 12.

Таблица 12 — Проверяемые параметры при проведении контрольной сборки БУОТ

Операция	Проверяемый параметр
Проверка оборудования и площадки	Соответствие площадки (8.2.3)
	Размеры стенда (8.2.6)
	Соответствие подъемного сооружения и такелажного оборудования требованиям РЭ
Проверка монтажа	Положение БУОТ в подвешенном состоянии (6.1.10, 6.3.8)
	Надежность закрепления поясов на крюках при монтаже БУОТ
Проверка положения БУОТ на трубопроводе	Положение центра масс смонтированного БУОТ относительно оси трубы, переход полугрузов в рабочее положение после ослабления натяжения стропов траверсы, наличие натяжения поясов, угол наклона (6.1.12, 10.7, 10.8)

9 Транспортирование и хранение

9.1 Транспортирование ЖБУ автомобильным, железнодорожным и водным транспортом следует проводить в соответствии с действующими на этих видах транспорта правилами, утвержденными в установленном порядке.

9.2 Погрузку, разгрузку, кантование и монтаж ЖБУ выполняют подъемными сооружениями за монтажные петли в соответствии со схемами строповки и укладки, приведенными в РЭ на ЖБУ.

9.3 При хранении и транспортировании следует предусматривать меры по исключению повреждения ЖБУ и деформации монтажных петель. При погрузочно-разгрузочных работах не допускается:

- разгружать ЖБУ с их свободным падением;
- перемещать ЖБУ волоком, перекатыванием.

9.4 Хранение ЖБУ следует предусматривать на открытых неподтопленных складских площадках с твердым или уплотненным грунтовым покрытием, а также принимать меры для исключения примерзания полугрузов к грунту. Условия хранения — ОЖЗ по ГОСТ 15150—69.

9.5 При хранении на площадках полугрузы укладывают в штабели с обеспечением видимости маркировки для принятых схем складирования. Количество слоев в штабеле и схемы укладки указывают в РЭ на ЖБУ с учетом ГОСТ 13015.

9.6 Комплекты крепежных изделий КБУ хранят в закрытых складах или под навесом в заводской упаковке.

9.7 Соединительные пояса БУОТ хранят в закрытых складах в упаковке на поддонах в штабелях высотой не более 2,5 м. Допускается хранение на открытой площадке с обеспечением защиты от попадания прямых солнечных лучей.

10 Указания по эксплуатации

10.1 Перед монтажом КБУ на балластируемый трубопровод монтируют защитную футеровку толщиной (30 ± 2) мм.

10.2 Выход из отверстий свободных концов шпилек (болтов), установленных для затяжки, — не менее высоты гайки.

10.3 Контроль усилия затяжки резьбовых соединений КБУ выполняют моментным (динамометрическим) гаечным ключом.

10.4 Рекомендуемые моменты на ключе при затяжке резьбовых соединений КБУ (без смазки) указаны в таблице 13. Для резьбовых соединений КБУ, устанавливаемых на трубопроводы диаметром более 530 мм, находящихся в центральной части КБУ и не совпадающих с опорными поясами, моменты на ключе принимают в два раза ниже, чем указано в таблице 13.

Таблица 13 — Моменты на ключе при затяжке резьбовых соединений КБУ

Диаметр трубопровода, мм	Момент на ключе, Н·м	Диаметр трубопровода, мм	Момент на ключе, Н·м
325	18—22	1020	130—160
377	18—22	1067	130—160
426	18—22	1220	150—180
530	18—22	1267	150—180
630	40—50	1420	210—250
720	90—120	1467	210—250
820	90—120	1620	400—450

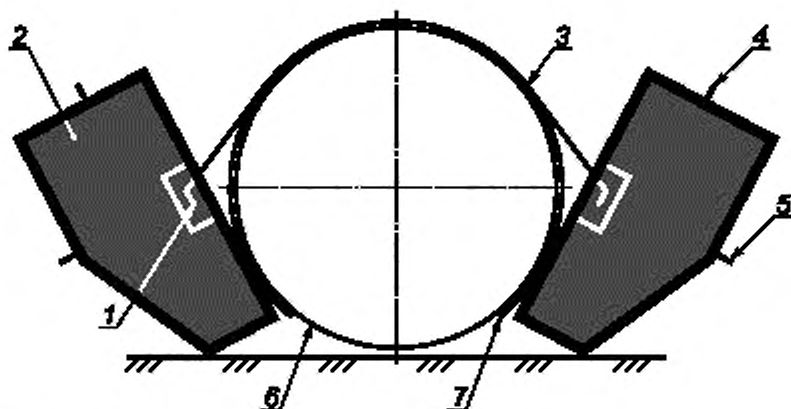
10.5 Для обеспечения возможности механической резки крепежных изделий КБУ при демонтаже рекомендуется обеспечивать после затяжки всех резьбовых соединений технологический зазор между двумя полугрузами, установленными на трубопровод, не менее 10 мм.

10.6 Перед монтажом БУОТ на балластируемом трубопроводе закрепляют защитный коврик из НСМ или скальный лист. Общая схема установки БУОТ на трубопроводе приведена на рисунке 5.

10.7 Навешивание БУОТ на трубопровод производят в собранном виде (с закрепленными поясами) с применением специальных траверс.

10.8 При монтаже БУОТ на трубопровод применяют соединительные пояса, соответствующие диаметру трубопровода (таблица 5). Угол отклонения полугрузов БУОТ от вертикали в сторону стенки траншеи обеспечивается в диапазоне от 10° до 45° ; полугрузы БУОТ прижаты к трубопроводу; соединительные пояса находятся в натянутом состоянии.

10.9 На наружные поверхности монтажных петель, крепежных изделий, крюков после монтажа ЖБУ наносят защитное антикоррозионное покрытие (допускается применение полиуретанового герметика, битумных мастик, других гидроизоляционных материалов), устойчивое при эксплуатации в водной среде.



1 — крюк для соединительного пояса; 2 — железобетонный полугруз; 3 — соединительный пояс;
4, 5 — монтажные петли; 6 — трубопровод; 7 — защита трубопровода (коврик из НСМ или скальный лист)

Рисунок 5 — Общая схема установки БУОТ на трубопроводе

11 Гарантии изготовителя

11.1 Изготовитель гарантирует соответствие ЖБУ техническим условиям настоящего стандарта.

11.2 Гарантийный срок хранения ЖБУ, соединительных поясов и крепежных изделий — не менее 24 мес от даты их поставки потребителю при соблюдении условий хранения.

11.3 Срок службы ЖБУ — не менее 30 лет от даты монтажа.

Приложение А
(рекомендуемое)

Допуски линейных размеров

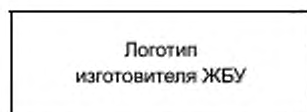
Допуски линейных размеров, мм, приняты по ГОСТ 21779—82, таблица 1.

Интервал номинального размера L	Значение допуска для класса точности								
	1	2	3	4	5	6	7	8	9
До 20	0,24	0,4	0,6	1,0	1,6	2,4	4	6	10
Св. 20—60	0,30	0,5	0,8	1,2	2,0	3,0	5	8	12
Св. 60—120	0,40	0,6	1,0	1,6	2,4	4,0	6	10	16
Св. 120—250	0,50	0,8	1,2	2,0	3,0	5,0	8	12	20
Св. 250—500	0,60	1,0	1,6	2,4	4,0	6,0	10	16	24
Св. 500—1000	0,80	1,2	2,0	3,0	5,0	8,0	12	20	30
Св. 1000—1600	1,00	1,6	2,4	4,0	6,0	10,0	16	24	40
Св. 1600—2500	1,20	2,0	3,0	5,0	8,0	12,0	20	30	50
Св. 2500—4000	1,60	2,4	4,0	6,0	10,0	16,0	24	40	60
Св. 4000—8000	2,00	3,0	5,0	8,0	12,0	20,0	30	50	80
Св. 8000—16 000	2,40	4,0	6,0	10,0	16,0	24,0	40	60	100
Св. 16 000—25 000	3,00	5,0	8,0	12,0	20,0	30,0	50	80	120
Св. 25 000—40 000	4,00	6,0	10,0	16,0	24,0	40,0	60	100	160
Св. 40 000—60 000	5,00	8,0	12,0	20,0	30,0	50,0	80	120	200

Приложение Б
(рекомендуемое)

Форма паспорта железобетонных балластирующих устройств

Паспорт
Железобетонные балластирующие устройства



Наименование
изготовителя ЖБУ

1 Контактная информация изготовителя ЖБУ: почтовый адрес, телефон, адрес электронной почты (дополнительно указываются почтовый адрес, телефон, адрес электронной почты производственной площадки в случае их отличия от контактной информации изготовителя):

2 Наименование ЖБУ, условное обозначение: _____

3 Номер партии: _____

4 Количество комплектов ЖБУ в партии: _____ шт.

5 Дата изготовления партии ЖБУ: месяц _____, год _____.

6 ЖБУ изготовлены в соответствии с _____.

7 Шифр проекта ЖБУ: _____.

8 ЖБУ предназначены для монтажа на трубопровод с наружным диаметром:

КБУ _____ мм;

БУОТ

Наружный диаметр трубопровода, мм	Длина пояса, мм

9 Класс прочности бетона: _____.

10 Отлусковая прочность бетона: _____.

11 Марка бетона по морозостойкости F _____;
по водонепроницаемости W _____.

12 Крепежные изделия (для КБУ): диаметр резьбы М____, шаг резьбы _____, длина шпилек (болтов) _____ мм, класс прочности металла шпилек (болтов) _____, гаек _____.

13 Момент затяжки резьбовых соединений (для КБУ): _____ Н·м.

14 Масса комплекта полугрузов: _____ кг

15 Объем комплекта ЖБУ (проектный): _____ м³.

16 Срок службы ЖБУ: 30 лет.

17 Гарантийные обязательства изготовителя: 2 года.

18 Результаты приемо-сдаточных испытаний ЖБУ с отметкой отдела контроля качества изготовителя: ЖБУ соответствуют техническим условиям (обозначение настоящего стандарта) и документации, согласованной заказчиком (шифр документации).

19 Контролер (Ф.И.О.) _____.

20 Подпись _____, дата _____.

21 Печать _____ МП

22 Сведения об изменениях:

Ключевые слова: нефтепровод, нефтепродуктопровод, положение трубопровода проектное, устройство балластирующее железобетонное

БЗ 12—2017/108

Редактор *Л.С. Зимилова*
Технический редактор *И.Е. Черепкова*
Корректор *Е.Р. Ароян*
Компьютерная верстка *И.В. Белюсенок*

Сдано в набор 27.12.2017. Подписано в печать 15.01.2018. Формат 60×84¹/₈. Гарнитура Ариал.
Усл. печ. л. 3,26. Уч.-изд. л. 2,95. Тираж 29 экз. Зак. 2614.
Подготовлено на основе электронной версии, предоставленной разработчиком стандарта

ИД «Юриспруденция», 115419, Москва, ул. Орджоникидзе, 11.
www.jurisdat.ru y-book@mail.ru

Издано и отпечатано во ФГУП «СТАНДАРТИНФОРМ», 123001, Москва, Гранатный пер., 4.
www.gostinfo.ru info@gostinfo.ru