

---

МЕЖГОСУДАРСТВЕННЫЙ СОВЕТ ПО СТАНДАРТИЗАЦИИ, МЕТРОЛОГИИ И СЕРТИФИКАЦИИ  
(МГС)  
INTERSTATE COUNCIL FOR STANDARDIZATION, METROLOGY AND CERTIFICATION  
(ISC)

---

МЕЖГОСУДАРСТВЕННЫЙ  
СТАНДАРТ

ГОСТ  
34283—  
2017

---

Сосуды и аппараты

**НОРМЫ И МЕТОДЫ РАСЧЕТА НА ПРОЧНОСТЬ  
ПРИ ВЕТРОВЫХ, СЕЙСМИЧЕСКИХ  
И ДРУГИХ ВНЕШНИХ НАГРУЗКАХ**

(ISO 16528-1:2007, NEQ)  
(ISO 16528-2:2007, NEQ)

Издание официальное



Москва  
Стандартинформ  
2019

## Предисловие

Цели, основные принципы и общие правила проведения работ по межгосударственной стандартизации установлены ГОСТ 1.0 «Межгосударственная система стандартизации. Основные положения» и ГОСТ 1.2 «Межгосударственная система стандартизации. Стандарты межгосударственные, правила и рекомендации по межгосударственной стандартизации. Правила разработки, принятия, обновления и отмены»

### Сведения о стандарте

1 ПОДГОТОВЛЕН Межгосударственным техническим комитетом по стандартизации МТК 523 «Техника и технологии добычи и переработки нефти и газа», Закрытым акционерным обществом «ПЕТРОХИМ ИНЖИНИРИНГ» (ЗАО «ПХИ»), Акционерным обществом «Всероссийский научно-исследовательский и проектно-конструкторский институт нефтяного машиностроения» (АО «ВНИИНЕФТЕМАШ»), Обществом с ограниченной ответственностью «Научно-техническое предприятие ЦЕНТРХИММАШ» (ООО «НТП ЦЕНТРХИММАШ»), Акционерным обществом «Научно-исследовательский и конструкторский институт химического машиностроения» (АО «НИИХИММАШ»)

2 ВНЕСЕН Федеральным агентством по техническому регулированию и метрологии

3 ПРИНЯТ Межгосударственным советом по стандартизации, метрологии и сертификации (протокол от 25 сентября 2017 г. № 103-П)

За принятие проголосовали:

Краткое наименование страны по МК (ИСО 3166) 004—97	Код страны по МК (ИСО 3166) 004—97	Сокращенное наименование национального органа по стандартизации
Армения	AM	Минэкономики Республики Армения
Беларусь	BY	Госстандарт Республики Беларусь
Казахстан	KZ	Госстандарт Республики Казахстан
Киргизия	KG	Кыргызстандарт
Россия	RU	Росстандарт
Узбекистан	UZ	Узстандарт
Украина	UA	Минэкономразвития Украины

4 Приказом Федерального агентства по техническому регулированию и метрологии от 14 декабря 2017 г. № 2001-ст межгосударственный стандарт ГОСТ 34283—2017 введен в действие в качестве национального стандарта Российской Федерации с 1 августа 2018 г.

5 В настоящем стандарте учтены основные нормативные положения следующих международных стандартов:

- ISO 16528-1:2007 «Котлы и сосуды, работающие под давлением. Часть 1. Требования к рабочим характеристикам» («Boilers and pressure vessels — Part 1: Performance requirements», NEQ);
- ISO 16528-2:2007 «Котлы и сосуды, работающие под давлением. Часть 2. Процедуры выполнения требований ISO 16528-1» («Boilers and pressure vessels — Part 2: Procedures for fulfilling the requirements of ISO 16528-1», NEQ)

6 Подготовлен на основе применения ГОСТ Р 51273—99\*

7 ВВЕДЕН ВПЕРВЫЕ

8 ПЕРЕИЗДАНИЕ. Апрель 2019 г.

\* Приказом Федерального агентства по техническому регулированию и метрологии от 14 декабря 2017 г. № 2001-ст ГОСТ Р 51273—99 отменен с 1 августа 2018 г.

*Информация о введении в действие (прекращении действия) настоящего стандарта и изменений к нему на территории указанных выше государств публикуется в указателях национальных стандартов, издаваемых в этих государствах, а также в сети Интернет на сайтах соответствующих национальных органов по стандартизации.*

*В случае пересмотра, изменения или отмены настоящего стандарта соответствующая информация будет опубликована на официальном интернет-сайте Межгосударственного совета по стандартизации, метрологии и сертификации в каталоге «Межгосударственные стандарты»*

© Стандартиформ, оформление, 2018, 2019



В Российской Федерации настоящий стандарт не может быть полностью или частично воспроизведен, тиражирован и распространен в качестве официального издания без разрешения Федерального агентства по техническому регулированию и метрологии

## Содержание

1 Область применения .....	1
2 Нормативные ссылки .....	1
3 Обозначения .....	2
4 Общие положения .....	4
5 Расчет на ветровые и сейсмические нагрузки .....	4
5.1 Расчетные схемы основных типов сосудов и аппаратов .....	4
5.2 Сочетание нагрузок в различных условиях .....	6
5.3 Определение расчетных усилий от ветровых нагрузок .....	6
5.4 Определение расчетных усилий от сейсмического воздействия .....	10
5.5 Расчет на прочность сосудов и аппаратов при действии ветровых или сейсмических нагрузок .....	14
6 Дополнительные внешние нагрузки .....	15
6.1 Дополнительные нагрузки, вызывающие изменение напряженно-деформированного состояния сосудов и аппаратов .....	15
6.2 Определение расчетных усилий от присоединенных трубопроводов .....	15
Приложение А (рекомендуемое) Определение динамических характеристик аппарата .....	17
Приложение Б (справочное) Обобщенные акселерограммы .....	19
Приложение В (обязательное) Дополнительные внешние нагрузки .....	22
Приложение Г (рекомендуемое) Рекомендации по определению действующих на штуцеры сосудов и аппаратов нагрузок от присоединенных трубопроводов .....	24
Библиография .....	25

## Сосуды и аппараты

**НОРМЫ И МЕТОДЫ РАСЧЕТА НА ПРОЧНОСТЬ  
ПРИ ВЕТРОВЫХ, СЕЙСМИЧЕСКИХ И ДРУГИХ ВНЕШНИХ НАГРУЗКАХ**

Vessels and apparatus. Norms and methods of strength calculation  
under wind loads, seismic influence and other external loads

Дата введения — 2018—08—01

**1 Область применения**

Настоящий стандарт распространяется на сосуды и аппараты, применяемые в химической, нефтехимической, нефтеперерабатывающей и других отраслях промышленности, и содержит требования к выполнению расчета на прочность при ветровых, сейсмических и других внешних нагрузках.

Настоящий стандарт устанавливает методы определения расчетных усилий в элементах сосудов и аппаратов от ветровых нагрузок, сейсмических воздействий и других внешних нагрузок, перечень расчетов, которые необходимо выполнить для подтверждения прочности и устойчивости сосудов и аппаратов при действии этих нагрузок.

Настоящий стандарт распространяется на отдельно стоящие сосуды и аппараты, не оказывающие влияния друг на друга.

Настоящий стандарт применяется совместно с ГОСТ 34233.1 — ГОСТ 34233.10 и ГОСТ 34347.

**2 Нормативные ссылки**

В настоящем стандарте использованы нормативные ссылки на следующие межгосударственные стандарты:

ГОСТ 21561 Автоцистерны для транспортирования сжиженных углеводородных газов на давление до 1,8 МПа. Технические требования и методы испытаний

ГОСТ 31232 Контейнеры для перевозки опасных грузов. Требования по эксплуатационной безопасности

ГОСТ 33666 Автомобильные транспортные средства для транспортирования и заправки нефтепродуктов. Технические требования

ГОСТ ISO 13706 Аппараты с воздушным охлаждением. Общие технические требования

ГОСТ 34233.1—2017 Сосуды и аппараты. Нормы и методы расчета на прочность. Общие требования

ГОСТ 34233.2 Сосуды и аппараты. Нормы и методы расчета на прочность. Расчет цилиндрических и конических обечеек, выпуклых и плоских днищ и крышек

ГОСТ 34233.3 Сосуды и аппараты. Нормы и методы расчета на прочность. Укрепление отверстий в обечееках и днищах при внутреннем и внешнем давлениях. Расчет на прочность обечеек и днищ при внешних статических нагрузках на штуцер

ГОСТ 34233.4—2017 Сосуды и аппараты. Нормы и методы расчета на прочность. Расчет на прочность и герметичность фланцевых соединений

ГОСТ 34233.5 Сосуды и аппараты. Нормы и методы расчета на прочность. Расчет обечеек и днищ от воздействия опорных нагрузок

ГОСТ 34233.6 Сосуды и аппараты. Нормы и методы расчета на прочность. Расчет на прочность при малоцикловых нагрузках

ГОСТ 34233.7 Сосуды и аппараты. Нормы и методы расчета на прочность. Теплообменные аппараты

ГОСТ 34233.8 Сосуды и аппараты. Нормы и методы расчета на прочность. Сосуды и аппараты с рубашками

ГОСТ 34233.9 Сосуды и аппараты. Нормы и методы расчета на прочность. Аппараты колонного типа

ГОСТ 34233.10 Сосуды и аппараты. Нормы и методы расчета на прочность. Сосуды и аппараты, работающие с сероводородными средами

ГОСТ 34347 Сосуды и аппараты стальные сварные. Общие технические условия

**Примечание** — При пользовании настоящим стандартом целесообразно проверить действие ссылочных стандартов и классификаторов на официальном интернет-сайте Межгосударственного совета по стандартизации, метрологии и сертификации ([www.eurasia.org](http://www.eurasia.org)) или по указателям национальных стандартов, издаваемым в государствах, указанных в предисловии, или на официальных сайтах соответствующих национальных органов по стандартизации. Если на документ дана недатированная ссылка, то следует использовать документ, действующий на текущий момент, с учетом всех внесенных в него изменений. Если заменен ссылочный документ, на который дана датированная ссылка, то следует использовать указанную версию этого документа. Если после принятия настоящего стандарта в ссылочный документ, на который дана датированная ссылка, внесено изменение, затрагивающее положение, на которое дана ссылка, то это положение применяется без учета данного изменения. Если документ отменен без замены, то положение, в котором дана ссылка на него, применяется в части, не затрагивающей эту ссылку.

### 3 Обозначения

В настоящем стандарте применимы следующие условные обозначения:

$A_j$	— площадь, ограниченная контуром для $j$ -й обслуживающей площадки, $m^2$ ;
$A_p$	— площадь проекции профиля обслуживающей площадки на плоскость, перпендикулярную направлению ветра, $m^2$ ;
$C_F$	— коэффициент неравномерности сжатия грунта, $H/m^3$ ;
$D_{\text{сф}}$	— наружный диаметр сосуда или аппарата с учетом изоляции на расстоянии ( $H_{\text{сф}}/2$ ) от уровня закрепления, м;
$D_i$	— наружный диаметр $i$ -го ( $i = 1, 2, \dots, z$ ) участка аппарата колонного типа с учетом изоляции, м;
$D_{\text{min}}$	— наименьший из наружных диаметров аппарата колонного типа, м;
$D_H$	— наружный диаметр аппарата колонного типа с учетом изоляции в расчетном сечении на высоте ( $0,8H$ ) от уровня закрепления, м;
$E$	— модуль продольной упругости материала при расчетной температуре, $H/m^2$ ;
$F_z$	— внешняя осевая сила (растягивающая сила берется со знаком плюс, сжимающая сила — со знаком минус), Н;
$g$	— ускорение силы тяжести, $m/c^2$ ;
$G$	— весовая нагрузка от собственной массы с содержимым, Н;
$G_k(G_k)$	— весовая нагрузка $i$ -го ( $k$ -го) участка аппарата колонного типа, Н;
$h_i$	— высота $i$ -го ( $i = 1, 2, \dots, z$ ) участка аппарата колонного типа, м;
$H$	— высота аппарата, м;
$H_1, H_2, H_3$	— высота 1-й, 2-й, 3-й части аппарата переменного сечения, м;
$H_{\text{сф}}$	— эффективная высота сосуда или аппарата над уровнем анкерного крепления, м;
$I$	— момент инерции верхнего основного металлического сечения аппарата колонного типа относительно центральной оси, $m^4$ ;
$I_1, I_2, I_3$	— момент инерции верхнего металлического сечения 1-й, 2-й, 3-й части аппарата переменного сечения относительно центральной оси, $m^4$ ;
$I_F$	— минимальный момент инерции подошвы фундамента, $m^4$ ;
$K$	— аэродинамический коэффициент;
$K_0$	— коэффициент, учитывающий назначение сосуда или аппарата;
$K_1$	— коэффициент, учитывающий в сосудах и аппаратах снижение жесткости из-за появления пластических деформаций;
$K_B$	— коэффициент высоты размещения;
$K_H$	— коэффициент интенсивности нагрузки;
$K_S$	— сейсмический коэффициент;

$K_v$	— коэффициент, учитывающий способность сосудов и аппаратов к рассеиванию энергии;
$L_{эф}$	— эффективная длина горизонтального сосуда, включая изоляцию, м;
$M_{max}$	— максимальный изгибающий момент в нижнем сечении аппарата, Н · м;
$M_V$	— расчетный изгибающий момент от действия ветровой нагрузки, Н · м;
$M_R$	— расчетный изгибающий момент от сейсмического воздействия, Н · м;
$M_{VR}$	— расчетный изгибающий момент от резонансного вихревого возбуждения, Н · м;
$M_{Vj}$	— изгибающий момент от действия ветровой нагрузки на $j$ -ю обслуживающую площадку, Н · м;
$m_k$	— коэффициент пульсации давления ветра для середины $k$ -го участка аппарата колонного типа;
$m_j$	— коэффициент пульсации давления ветра для $j$ -й площадки;
$m$	— число площадок над расчетным сечением;
$n$	— число участков аппарата над расчетным сечением;
$P_{cr i}$	— расчетная ветровая нагрузка, действующая на $i$ -й участок аппарата в направлении ветрового потока при резонансных колебаниях, Н;
$P_{din i}$	— пульсационная составляющая ветровой нагрузки на $i$ -м участке аппарата колонного типа, Н;
$P_H$	— поперечная ветровая нагрузка, Н;
$P_i$	— ветровая нагрузка на $i$ -м участке аппарата колонного типа, Н;
$P_L$	— продольная ветровая нагрузка, Н;
$P_V$	— ветровая нагрузка, Н;
$P_{st i} (P_{st k})$	— средняя составляющая ветровой нагрузки на $i$ -м ( $k$ -м) участке аппарата колонного типа, Н;
$P_{VR i}$	— расчетная ветровая нагрузка, действующая на $i$ -й участок аппарата в направлении поперек ветровому потоку при резонансных колебаниях, Н;
$Q_D$	— равнодействующая нагрузка от давления, Н;
$q_0$	— нормативное значение ветрового давления, Н/м <sup>2</sup> ;
$S$	— сейсмическая нагрузка в горизонтальном направлении, Н;
$S_i$	— расчетная сейсмическая нагрузка в середине $i$ -го ( $i = 1, 2, \dots, z$ ) участка аппарата колонного типа, Н;
$S_{0i}$	— сейсмическая нагрузка в середине $i$ -го ( $i = 1, 2, \dots, z$ ) участка аппарата в предположении упругого деформирования, Н;
$T$	— расчетный период собственных колебаний аппарата по 1-й форме, с;
$T_L$	— предельное значение периода собственных колебаний, с;
$V_{cr}$	— критическая скорость ветра, м/с;
$V_{max}$	— максимальная расчетная скорость ветра, м/с;
$x_0$	— высота расчетного сечения аппарата колонного типа от уровня крепления, м;
$x_i(x_k)$	— расстояние до середины $i$ -го ( $k$ -го) участка аппарата колонного типа от уровня крепления, м;
$x_{эв}$	— высота определения максимальной расчетной скорости ветра, м;
$x_{осн}$	— расстояние от поверхности земли до уровня крепления, м;
$z$	— число участков;
$\alpha_n$	— максимальное относительное перемещение аппарата колонного типа, $1/(H \cdot m)$ ;
$\alpha_i(\alpha_k)$	— относительное перемещение центра тяжести $i$ -го ( $k$ -го) участка аппарата колонного типа, $1/(H \cdot m)$ ;
$\beta$	— коэффициент динамичности при сейсмической нагрузке;
$\beta_i, \beta_k, \gamma, \Delta$	— коэффициенты;
$\varepsilon$	— безразмерный параметр, зависящий от периода собственных колебаний аппарата колонного типа по 1-й форме;
$\eta_i$	— приведенное относительное ускорение центра тяжести $i$ -го участка ( $i = 1, 2, \dots, z$ ) аппарата колонного типа,
$\Theta$	— коэффициент, учитывающий изменение ветрового давления;
$\Theta_i$	— коэффициент, учитывающий изменение ветрового давления по высоте для $i$ -го ( $i = 1, 2, \dots, z$ ) участка аппарата колонного типа;



$\lambda, \mu$	— коэффициенты;
$\nu$	— коэффициент пространственной корреляции пульсаций давления ветра;
$\xi$	— коэффициент динамичности при ветровой нагрузке;
$\chi_j$	— вспомогательный коэффициент для $j$ -й обслуживающей площадки аппарата колонного типа.

#### 4 Общие положения

4.1 При расчете на прочность и устойчивость сосудов и аппаратов следует учитывать перечисленные в ГОСТ 34233.1 (пункт 4.1) нагрузки и воздействия, возникающие в условиях эксплуатации, испытания и монтажа.

4.2 Расчетное давление, коэффициенты прочности сварных швов и прибавки к толщине стенки определяют по ГОСТ 34233.1.

4.3 Расчетную температуру и температурные напряжения определяют в соответствии с ГОСТ 34233.1 (раздел 5).

4.4 Весовую нагрузку от собственной массы сосуда или аппарата и его содержимого определяют по проектной документации.

4.5 Ветровую нагрузку определяют для сосудов и аппаратов, устанавливаемых на открытой площадке.

Ветровую нагрузку учитывают в соответствии с 5.2.

Нормативные значения ветрового давления принимают по строительным нормам и правилам государств, упомянутых в предисловии как проголосовавшие за принятие межгосударственного стандарта\*.

4.6 Нагрузку от сейсмического воздействия определяют для всех сосудов и аппаратов, предназначенных для установки на площадках с сейсмичностью 7, 8 и 9 баллов по шкале MSK-64.

Интенсивность сейсмических воздействий для района установки сосуда или аппарата принимают по картам общего сейсмического районирования\*\*.

Нагрузку от сейсмического воздействия учитывают в соответствии с 5.3.

4.7 Влияние других внешних нагрузок и воздействий на сосуд или аппарат учитывают в соответствии с разделом 6.

4.8 Перечень дополнительных нагрузок, вызывающих изменение напряженно-деформированного состояния элементов сосудов и аппаратов, приведен в 6.1.

4.9 Нагрузки от присоединяемых трубопроводов учитывают в соответствии с 6.2.

4.10 Снеговые нагрузки при расчете сосудов и аппаратов, работающих под давлением, как правило, не учитывают, за исключением аппаратов, имеющих значительные горизонтальные поверхности, например аппаратов воздушного охлаждения. В этом случае снеговые нагрузки принимают по строительным нормам и правилам государств, упомянутых в предисловии, как проголосовавших за принятие межгосударственного стандарта\*.

#### 5 Расчет на ветровые и сейсмические нагрузки

##### 5.1 Расчетные схемы основных типов сосудов и аппаратов

5.1.1 Расчетные схемы включают в себя:

- расчетные модели нагрузок и воздействий;

- расчетные модели, описывающие напряженно-деформированное состояние сосуда или аппарата.

Для аппаратов колонного типа высотой не менее 10 м с отношением  $H/D_{\min}$  не менее 1,5, а также высотой менее 10 м с отношением  $H/D_{\min}$  более 5, закрепленных в нижних сечениях, при определении усилий от ветровой и сейсмической нагрузок в качестве расчетной динамической модели принимают консольный упругозащемленный прямолинейный стержень переменного кольцевого сечения с массами, сосредоточенными в серединах участков.

\* В Российской Федерации действует СП 20.13330.2016 «СНиП 2.01.07—85\* Нагрузки и воздействия».

\*\* В Российской Федерации действуют карты ОСП-2015 СП 14.13330.2014 «СНиП II-7—81\* Строительство в сейсмических районах».



При рассмотрении колебаний такого стержня принимают, что движение его узлов происходит в одной плоскости (см. рисунок 1).

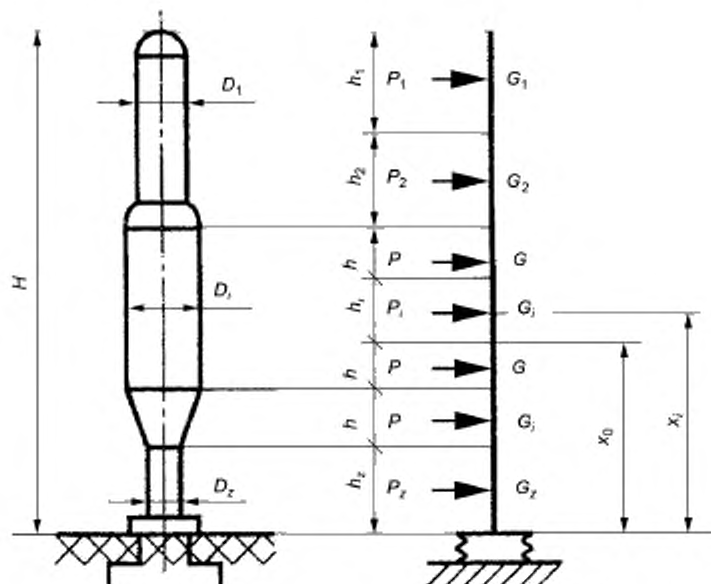


Рисунок 1 — Расчетная схема аппарата колонного типа

Высоту аппарата  $H$  отсчитывают от уровня закрепления аппарата (верхнего обреза фундамента) и разбивают на  $z$  участков высотой, как правило,  $h_i$  не более 10 м.

Если аппарат устанавливают на высокий постамент или на специальную конструкцию (этажерку), то при вычислении коэффициентов, зависящих от изменения давления ветра и сейсмической силы по высоте, учитывают расстояние от поверхности земли  $x_{\text{осн}}$  до уровня закрепления аппарата. При этом динамические характеристики расчетной модели аппарата рекомендуют определять с учетом податливости опорной конструкции.

Ветровую нагрузку, распределенную непрерывно по высоте аппарата, заменяют сосредоточенными горизонтальными силами, приложенными в серединах каждого из  $z$  участков расчетной схемы.

Расчетную сейсмическую нагрузку прикладывают горизонтально в серединах каждого из  $z$  участков.

5.1.2 Для вертикальных сосудов и аппаратов, опирающихся на опоры-лапы, опоры-стойки, пластинчатые опоры, а также аппаратов колонного типа высотой менее 10 м с отношением  $H/D_{\text{мин}}$  не более 5 в качестве расчетной схемы принимают невесомый консольный стержень кольцевого сечения с массой, сосредоточенной в центре тяжести аппарата.

В этом случае в качестве краевых условий допускается использовать как упругое, так и жесткое защемление.

Ветровую нагрузку, распределенную непрерывно по высоте аппарата, заменяют сосредоточенной горизонтальной силой и моментом, приложенными в центре тяжести аппарата.

Расчетную сейсмическую нагрузку прикладывают горизонтально в центре тяжести аппарата.

5.1.3 Для горизонтальных сосудов и аппаратов в качестве расчетной схемы принимают балку переменного кольцевого сечения, шарнирно опертую в местах расположения опор и нагруженную распределенными и сосредоточенными усилиями от действия весовой, ветровой или сейсмической нагрузки. Допускается, как и в случае вертикальных аппаратов, рассматривать балку переменного кольцевого сечения как невесомую, а массу сосредотачивать в центрах участков.

5.1.4 Расчет по настоящему стандарту распространяется на вертикальные и горизонтальные сосуды и аппараты с отношением толщины стенки к диаметру более чем 0,002. Для более тонкостенных сосудов при расчете на ветровые и сейсмические нагрузки следует учитывать возможность местной

потери устойчивости при действии ветра, эффект от воздействия волн жидкости при колебаниях сосуда и другие дополнительные факторы.

5.1.5 В качестве расчетной схемы при расчете на сейсмическое воздействие для теплообменных труб трубных пучков кожухотрубчатых теплообменных аппаратов и аппаратов воздушного охлаждения принимается балка постоянного кольцевого сечения с равномерно распределенной по длине массой, свободно опертая в местах расположения перегородок или дефлекторов и защемленная с двух сторон для аппаратов воздушного охлаждения и всех типов кожухотрубчатых теплообменных аппаратов, кроме аппаратов с U-образными трубами. Для кожухотрубчатых теплообменных аппаратов с U-образными трубами — защемление с одной стороны.

5.1.6 Расчетные схемы для других типов аппаратов при расчете на действие ветровых, сейсмических и других внешних нагрузок выбирает организация (предприятие или физическое лицо), выполняющая расчет аппарата. Принятые расчетные схемы должны отражать особенности аппарата и соответствовать требованиям настоящего стандарта и строительным нормам и правилам государств, упомянутых в предисловии как проголосовавшие за принятие межгосударственного стандарта\*.

5.1.7 Ответственность за выбор расчетной схемы при расчете на ветровые, сейсмические и другие внешние нагрузки во всех случаях несет организация (предприятие или физическое лицо), выполняющая(ее) соответствующий расчет.

## 5.2 Сочетание нагрузок в различных условиях

5.2.1 Сосуды и аппараты рассчитывают в рабочих условиях, условиях испытания и условиях монтажа.

5.2.2 В рабочих условиях расчет сосуда или аппарата выполняют на действие ветровой нагрузки и ветровой нагрузки при резонансном вихревом возбуждении и на действие нагрузки от сейсмического воздействия в сочетании с остальными действующими на аппарат нагрузками. В качестве расчетного выбирают сочетание нагрузок, приводящее к более консервативным результатам.

5.2.3 В условиях испытания сосуда или аппарата учитывают действие ветровой нагрузки в объеме 60 % в сочетании с остальными, действующими на аппарат нагрузками, которые могут иметь место при гидро- или пневмоиспытании. Нагрузку от сейсмического воздействия в условиях испытания не рассматривают.

5.2.4 В условиях монтажа сосудов и аппаратов выполняют расчет на прочность элементов их крепления на действие ветровой или сейсмической нагрузки. В качестве расчетного выбирают сочетание нагрузок, приводящее к более консервативным результатам.

5.2.5 В зависимости от типа аппарата устанавливают расчетные сечения для проверки условий прочности и устойчивости и проводят проверку прочности элементов опор и опорных сечений с учетом ветровых и сейсмических нагрузок по ГОСТ 34233.9 или по ГОСТ 34233.5.

5.2.6 Расчет на прочность и устойчивость цилиндрических и конических обечайек сосудов и аппаратов с учетом дополнительных усилий от ветровых нагрузок и нагрузок от сейсмического воздействия выполняют по ГОСТ 34233.2. При этом в случае, если в одном и том же поперечном сечении обечайки одновременно действуют изгибающие моменты или перерезывающие силы в двух взаимно перпендикулярных плоскостях, в расчетные формулы ГОСТ 34233.2 следует подставлять геометрические суммы указанных моментов и перерезывающих сил.

## 5.3 Определение расчетных усилий от ветровых нагрузок

### 5.3.1 Нагрузки, возникающие при взаимодействии ветра с сосудами и аппаратами

Рассматриваемые нагрузки разделяют на два вида:

- ветровая нагрузка, действующая горизонтально вдоль направления ветрового потока, которая подразделяется на среднюю и пульсационную составляющие;
- нагрузка при резонансном вихревом возбуждении, действующая горизонтально поперек направления ветрового потока, связанная со срывом вихрей с боковых поверхностей сосудов и аппаратов.

5.3.1.1 Средняя составляющая ветровой нагрузки действует на сосуды и аппараты статически и учитывается при расчете всех сосудов и аппаратов, установленных на открытой площадке.

Основой для определения средней составляющей ветровой нагрузки является нормативное значение ветрового давления  $q_0$ , установленное по региональным картам районирования по строитель-

\* В Российской Федерации действуют СП 20.13330.2016 «СНиП 2.01.07—85\* Нагрузки и воздействия» и СП 14.13330.2014 «СНиП II-7—81\* Строительство в сейсмических районах».

ным нормам и правилам государств, упомянутых в предисловии как проголосовавшие за принятие межгосударственного стандарта\*.

5.3.1.2 Пульсационная составляющая основной ветровой нагрузки зависит от пульсаций скорости ветра и периодов собственных колебаний аппарата.

Предельные значения периодов собственных колебаний  $T_L$ , определяющих используемый подход к расчету пульсационной составляющей, приведены в таблице 1.

Таблица 1 — Предельное значение периода собственных колебаний

Ветровые районы	Ia	I	II	III	IV	V	VI	VII
$T_L$ , с	0,38	0,34	0,29	0,26	0,23	0,20	0,18	0,17

Для вертикальных и горизонтальных аппаратов, у которых период их собственных колебаний по 1-й форме менее предельного значения, приведенного в таблице 1, использован упрощенный способ определения пульсационной составляющей ветровой нагрузки, приведенный в 5.3.4 и 5.3.5.

Для аппаратов колонного типа, у которых период собственных колебаний по 1-й форме более, а период собственных колебаний по 2-й форме менее предельного значения, приведенного в таблице 1, расчет проводят с учетом только 1-й формы собственных колебаний. Методика расчета аппаратов колонного типа с учетом 1-й формы собственных колебаний приведена в 5.3.2. Расчетное значение периода собственных колебаний аппарата по 1-й форме определяют по формулам, представленным в приложении А, или вычисляют по другим известным методикам.

Для высоких аппаратов колонного типа, у которых период собственных колебаний по  $n$ -й форме более, а период собственных колебаний по  $(n + 1)$ -й форме менее предельного значения, приведенного в таблице 1, расчет следует проводить специальными методами с учетом  $n$  форм собственных колебаний. При этом расчетное значение усилия или перемещения при учете динамической реакции по  $n$  собственным формам следует определять как корень квадратный из суммы квадратов значений этого усилия или перемещения для каждой учитываемой формы колебаний.

5.3.1.3 Резонансное вихревое возбуждение действует на аппараты колонного типа с соотношением  $H/D_{\min}$  не менее 10 при скорости ветра, превышающей критическую скорость для аппарата, при которой происходит резонанс по 1-й форме его собственных колебаний.

### 5.3.2 Ветровая нагрузка для аппаратов колонного типа

5.3.2.1 Расчетную ветровую нагрузку, действующую на  $i$ -й участок аппарата при его собственных колебаниях по 1-й форме в направлении горизонтального действия ветра, определяют как сумму средней  $P_{st i}$  и пульсационной  $P_{din i}$  составляющих ветровой нагрузки

$$P_i = P_{st i} + P_{din i} \quad (1)$$

5.3.2.2 Среднюю составляющую ветровой нагрузки на  $i$ -м участке аппарата вычисляют по формуле

$$P_{st i} = K \cdot q_0 \cdot \Theta_i \cdot D_i \cdot h_i \quad (2)$$

где  $K$  — аэродинамический коэффициент, равный 0,7;

$q_0$  — нормативное значение ветрового давления, Н/м<sup>2</sup> (см. 5.3.1.1);

$\Theta_i$  — коэффициент, учитывающий изменение ветрового давления по высоте аппарата, вычисля-

емый по формуле  $\Theta_i = \begin{cases} 0,75 & \text{при } (x_i + x_{очн}) \leq 5 \text{ м} \\ [(x_i + x_{очн})/10]^{0,3} & \text{при } (x_i + x_{очн}) > 5 \text{ м} \end{cases}$  ( $x_i$  — расстояние от уровня

крепления аппарата до середины  $i$ -го участка аппарата, м,  $x_{очн}$  — расстояние от поверхности земли до уровня крепления аппарата, м);

$D_i$  — наружный диаметр  $i$ -го участка аппарата, м;

$h_i$  — высота  $i$ -го участка аппарата, м.

\* В Российской Федерации в зависимости от ветрового района по СП 20.13330.2016 «СНиП 2.01.07—85\* Нагрузки и воздействия»:

Ветровые районы	Ia	I	II	III	IV	V	VI	VII
Нормативное значение ветрового давления $q_0$ , Н/м <sup>2</sup>	170	230	300	380	480	600	730	850

5.3.2.3 Пульсационную составляющую ветровой нагрузки на  $i$ -м участке аппарата вычисляют по формуле

$$P_{\text{дин } i} = v \cdot G_i \cdot \xi \cdot \eta_i, \quad (3)$$

где  $v$  — коэффициент пространственной корреляции пульсаций давления ветра на высоте  $H + x_{\text{осн}}$ , вычисляемый по формуле  $v = 0,968 - 0,025 \sqrt{(H + x_{\text{осн}})}$ ;

$G_i$  — весовая нагрузка  $i$ -го участка аппарата, Н;

$\xi$  — коэффициент динамичности для периода собственных колебаний аппарата по 1-й форме, вычисляемый по формуле  $\xi = 1,1 + \sqrt{15,5 \varepsilon}$  ( $\varepsilon$  — безразмерный параметр, зависящий от периода собственных колебаний аппарата по 1-й форме  $T$ , с, и нормативного значения ветрового давления  $q_0$ , Н/м<sup>2</sup>, вычисляемый по формуле  $\varepsilon = T \sqrt{q_0} / 790$ );

$\eta_i$  — приведенное относительное ускорение центра тяжести  $i$ -го участка, вычисляемое по формуле  $\eta_i = \alpha_i \sum_{k=1}^z (\alpha_k \cdot m_k \cdot P_{\text{ст } k}) / \sum_{k=1}^z (\alpha_k^2 \cdot G_k)$  ( $\alpha_i$  и  $\alpha_k$  — относительные перемещения центров

тяжести соответственно  $i$ -го и  $k$ -го участков, возникающие при собственных колебаниях по 1-й форме, определяемые на основе модального анализа; для аппаратов с приблизительно равномерно распределенной по высоте массой допустимо использовать приближенный метод, приведенный в приложении А);

$m_k$  — коэффициент пульсации давления ветра для середины  $k$ -го участка аппарата на высоте  $x_k + x_{\text{осн}}$ , вычисляемый по формуле  $m_k = 0,76 \left[ (x_k + x_{\text{осн}}) / 10 \right]^{0,15}$ .

5.3.2.4 Расчетный изгибающий момент от действия ветровой нагрузки в расчетном сечении аппарата на высоте  $x_0$  вычисляют по формуле

$$M_V = \sum_{i=1}^n P_i (x_i - x_0) + \sum_{j=1}^m M_{V_j}, \quad (4)$$

где  $x_i$  — расстояние от уровня крепления аппарата до середины  $i$ -го участка, м;

$x_0$  — высота расчетного сечения аппарата от уровня крепления аппарата, м;

$M_{V_j}$  — изгибающий момент в расчетном сечении на высоте  $x_0$  от действия ветровой нагрузки на  $j$ -ю обслуживаемую площадку, Н · м.

5.3.2.5 Обслуживающие площадки и другие внешние элементы, выступающие за пределы наружного диаметра аппарата, под действием ветровой нагрузки создают для него дополнительные изгибающие моменты.

Если при расчете аппаратов колонного типа известны размеры и расположение обслуживаемых площадок, то среднюю составляющую ветровой нагрузки, приложенную на обслуживаемую  $j$ -ю площадку, расположенную на высоте  $x_j$  над уровнем крепления аппарата, вычисляют по формуле

$$M_{V_j} = 1,4 q_0 \cdot \Theta_j (x_j - x_0) (1 + 0,75 \xi \cdot \chi_j \cdot m_j) \sum A_p, \quad (5)$$

где  $\Theta_j$  — коэффициент, учитывающий изменение средней составляющей ветрового давления для высоты  $x_j + x_{\text{осн}}$ , вычисляемый по формуле  $\Theta_j = \begin{cases} 0,75 & \text{при } (x_j + x_{\text{осн}}) \leq 5 \text{ м,} \\ \left[ (x_j + x_{\text{осн}}) / 10 \right]^{0,3} & \text{при } (x_j + x_{\text{осн}}) > 5 \text{ м} \end{cases}$

( $x_{\text{осн}}$  — расстояние от поверхности земли до уровня крепления аппарата, м);

$x_j$  — расстояние от уровня крепления аппарата до  $j$ -й площадки, м;

$\chi_j$  — вспомогательный коэффициент для  $j$ -й площадки на высоте  $x_j + x_{\text{осн}}$ , вычисляемый по формуле  $\chi_j = 1,56 \left[ (x_j + x_{\text{осн}}) / (H + x_{\text{осн}}) \right]^{1,6}$ ;

$m_j$  — коэффициент пульсации давления ветра для  $j$ -й площадки на высоте  $x_j + x_{\text{осн}}$ , вычисляемый по формуле  $m_j = 0,76 \left[ (x_j + x_{\text{осн}}) / 10 \right]^{0,15}$ ;

$\sum A_p$  — сумма площадей всех проекций профилей  $j$ -й площадки на плоскость, перпендикулярную направлению ветра, м<sup>2</sup>.

При отсутствии точных данных о форме площадки изгибающий момент  $M_{V_j}$  вычисляют по формуле

$$M_{V_j} = 0,85q_0 \cdot \Theta_j (x_j - x_0) (1 + 0,75\xi \cdot \chi_j \cdot m_j) A_j, \quad (6)$$

где  $A_j$  — площадь, ограниченная контуром для  $j$ -й площадки,  $m^2$ .

### 5.3.3 Резонансное вихревое возбуждение

5.3.3.1 Расчет на резонансное вихревое возбуждение проводят для аппаратов колонного типа, удовлетворяющих условию  $H/D_{\min} > 10$ , если критическая скорость ветра  $V_{cr}$ , вызывающая резонансные колебания, меньше максимальной расчетной скорости ветра  $V_{\max}$  для района установки аппарата, то есть

$$V_{cr} < V_{\max}. \quad (7)$$

5.3.3.2 Критическую скорость ветра, вызывающую резонансные колебания аппарата по 1-й форме собственных колебаний, вычисляют по формуле

$$V_{cr} = \frac{5D_n}{T}, \quad (8)$$

где  $T$  — период собственных колебаний аппарата по 1-й форме, с;

$D_n$  — наружный диаметр аппарата на высоте  $x_{экр}$ , равной  $0,8H$  от уровня крепления, м;

$H$  — высота аппарата от уровня крепления, м.

5.3.3.3 Максимальную расчетную скорость ветра на высоте  $x_{экр}$  от уровня крепления аппарата вычисляют по формуле

$$v_{\max} = 1,5\sqrt{q_0 \cdot \Theta}, \quad (9)$$

где  $\Theta$  — коэффициент, учитывающий изменение средней составляющей ветрового давления для вы-

соты  $x_{экр} + x_{осн}$ , вычисляемый по формуле  $\Theta = \begin{cases} 0,75 & \text{при } (x_{экр} + x_{осн}) \leq 5 \text{ м,} \\ \left[ \frac{(x_{экр} + x_{осн})}{10} \right]^{0,3} & \text{при } (x_{экр} + x_{осн}) > 5 \text{ м} \end{cases}$

( $x_{осн}$  — расстояние от поверхности земли до уровня крепления аппарата, м).

5.3.3.4 Аэродинамическую силу при резонансном вихревом возбуждении, вызывающем поперечные колебания по 1-й собственной форме в плоскости, перпендикулярной направлению ветрового потока, на  $i$ -м участке аппарата вычисляют по формуле

$$P_{VRi} = 4,5\pi \cdot v_{cr}^2 \cdot D_i \cdot h_i \frac{\alpha_i}{\alpha_n}, \quad (10)$$

где  $\alpha_i$  и  $\alpha_n$  — относительное перемещение центра тяжести  $i$ -го участка и максимальное относительное перемещение аппарата колонного типа, возникающие при собственных колебаниях по 1-й форме, вычисляемые на основе модального анализа или по методике, приведенной в приложении А.

5.3.3.5 Наряду с воздействием аэродинамической силы  $P_{VRi}$  при резонансном вихревом возбуждении учитывают действие ветровой нагрузки в направлении ветрового потока.

Расчетную ветровую нагрузку, действующую на  $i$ -й участок аппарата в направлении ветрового потока, вычисляют по формуле

$$P_{cr,i} = \left( \frac{v_{cr}}{v_{\max}} \right)^2 P_i. \quad (11)$$

5.3.3.6 Расчетный изгибающий момент  $M_{VR}$  в расчетном сечении аппарата на высоте  $x_0$  от совместного действия аэродинамической силы при резонансном вихревом возбуждении и ветровой нагрузке вычисляют по формуле

$$M_{VR} = \sum_{i=1}^n \left[ \left( \sqrt{P_{VRi}^2 + P_{cri}^2} \right) (x_i - x_0) \right]. \quad (12)$$



### 5.3.4 Вертикальные сосуды и аппараты, кроме аппаратов колонного типа

5.3.4.1 Расчетную ветровую нагрузку и расчетный изгибающий момент от воздействия ветра для сосудов и аппаратов высотой менее 10 м с отношением  $H/D_{\text{min}}$  не более 5 определяют по средней составляющей ветровой нагрузки. Пульсационную составляющую ветровой нагрузки учитывают введением обобщенного коэффициента, равного произведению коэффициента пульсации давления ветра на коэффициент его корреляции.

5.3.4.2 Ветровую нагрузку, приложенную на высоте  $H_{\text{эф}}/2$  от уровня анкерного крепления сосуда или аппарата, вычисляют по формуле

$$P_V = 1,2q_0 \cdot \Theta \cdot D_{\text{эф}} \cdot H_{\text{эф}}, \quad (13)$$

где  $\Theta$  — коэффициент, учитывающий изменение средней составляющей ветрового давления для высо-

ты  $H_{\text{эф}}/2 + x_{\text{осн}}$ , вычисляемый по формуле  $\Theta = \begin{cases} 0,75 & \text{при } (H_{\text{эф}}/2 + x_{\text{осн}}) \leq 5 \text{ м,} \\ \left[ \frac{(H_{\text{эф}}/2 + x_{\text{осн}})/10}{10} \right]^{0,3} & \text{при } (H_{\text{эф}}/2 + x_{\text{осн}}) > 5 \text{ м} \end{cases}$

( $x_{\text{осн}}$  — расстояние от поверхности земли до уровня крепления сосуда или аппарата, м).

5.3.4.3 Расчетный ветровой изгибающий момент, действующий на сосуд или аппарат в месте приварки опоры, определяют по формуле

$$M_V = P_V \frac{H_{\text{эф}}}{2}. \quad (14)$$

### 5.3.5 Горизонтальные сосуды и аппараты

5.3.5.1 В расчете на действие ветровой нагрузки горизонтальных сосудов и аппаратов на седловых опорах, за исключением сдвоенных и строенных аппаратов, как правило, необходимость отсутствует. Подобный расчет выполняют только по требованию заказчика, записанному в задании на проектирование.

5.3.5.2 Расчетные усилия и изгибающие моменты от воздействия ветра определяют, как правило, по средней составляющей ветровой нагрузки. Пульсационную составляющую ветровой нагрузки учитывают введением обобщенного коэффициента, равного произведению коэффициента пульсации давления ветра на коэффициент его корреляции.

5.3.5.3 Ветровую нагрузку, приложенную на высоте  $H_{\text{эф}}/2$  от уровня анкерного крепления сосуда или аппарата в поперечном направлении, вычисляют по формуле

$$P_H = 1,8q_0 \cdot L_{\text{эф}} \cdot H_{\text{эф}} \left( \frac{0,5H_{\text{эф}} + x_{\text{осн}}}{10} \right)^{0,3}. \quad (15)$$

5.3.5.4 Ветровую нагрузку, приложенную на высоте  $H_{\text{эф}}/2$  от уровня анкерного крепления сосуда или аппарата в продольном направлении, вычисляют по формуле

$$P_L = 1,8q_0 \cdot D_{\text{эф}} \cdot H_{\text{эф}} \left( \frac{0,5H_{\text{эф}} + x_{\text{осн}}}{10} \right)^{0,3}. \quad (16)$$

Продольную ветровую нагрузку  $P_L$  на горизонтальный сосуд или аппарат, как правило, не учитывают.

## 5.4 Определение расчетных усилий от сейсмического воздействия

### 5.4.1 Требования к расчету

5.4.1.1 Расчету на сейсмическое воздействие подлежат все сосуды и аппараты, установленные на площадках с расчетной сейсмичностью 7, 8 и 9 баллов по модифицированной шкале MSK-64 для средних грунтовых условий.

Расчетную сейсмичность площадки определяют в задании на проектирование сосуда или аппарата на основе нормативной сейсмичности района их установки.

5.4.1.2 Исходными данными для расчета на сейсмическое воздействие являются:

- сейсмический коэффициент  $K_s$  (максимальный уровень ускорения грунта в долях  $g$ ), значение которого принимают в зависимости от расчетной сейсмичности по таблице 2;
- акселерограммы сейсмического движения грунта, характерные для района установки аппарата.

Таблица 2 — Сейсмический коэффициент  $K_g$ 

Расчетная сейсмичность, балл	7	8	9
$K_g$	0,1	0,2	0,4

5.4.1.3 Для аппаратов колонного типа и вертикальных сосудов и аппаратов определяют расчетные сейсмические нагрузки, действующие в горизонтальном направлении.

Если сосуд или аппарат установлен на жесткую строительную конструкцию, перекрытие или высокий постамент, то это допускается учитывать, умножая действующую на него расчетную сейсмическую нагрузку на коэффициент высоты размещения  $K_{в}$ , вычисляемый по формуле

$$K_{в} = 1 + 0,05x_{осн}, \quad (17)$$

где  $x_{осн}$  — расстояние от поверхности земли до уровня крепления аппарата, м.

Для горизонтальных сосудов и аппаратов определяют расчетные сейсмические воздействия, действующие горизонтально в направлении их продольных и поперечных осей, и учитывают отдельно.

5.4.1.4 При выполнении расчетов на сейсмическое воздействие применяют два уровня сейсмических воздействий:

- а) проектное землетрясение (уровень ПЗ);
- б) максимальное расчетное землетрясение (уровень МРЗ).

5.4.1.5 Расчет на сейсмические нагрузки, соответствующий уровню ПЗ, выполняют для всех сосудов и аппаратов. Расчет проводят линейно-спектральным методом.

5.4.1.6 Расчет на сейсмические нагрузки, соответствующие уровню МРЗ, выполняют для сосудов и аппаратов, расположенных на производственных объектах чрезвычайно высокой и высокой опасности\*.

Расчет, соответствующий уровню МРЗ, для сосудов и аппаратов может выполняться как динамическим методом во временной области с применением инструментальных или синтезированных акселерограмм, так и линейно-спектральным методом.

Для аппаратов колонного типа высотой более 75 м расчет, соответствующий уровню МРЗ, выполняют динамическим методом. При отсутствии инструментальных или синтезированных акселерограмм для площадки, на которой устанавливаются рассчитываемые аппараты, допускается использовать универсальные обобщенные акселерограммы, приведенные в приложении Б.

#### 5.4.2 Расчетная сейсмическая нагрузка

##### 5.4.2.1 Динамический метод расчета на сейсмическое воздействие

Расчет проводят методами численного интегрирования систем дифференциальных уравнений движения:

$$[M] \cdot \{X''\} + [B] \cdot \{X'\} + [C] \cdot \{X\} = -[M] \cdot \Psi(t) \cdot \{\cos \alpha\}, \quad (18)$$

- где
- $[M]$  — матрица масс;
  - $[B]$  — матрица диссипативных сил;
  - $[C]$  — матрица жесткости;
  - $\{X''\}, \{X'\}, \{X\}$  — векторы относительных узловых ускорений, скоростей и перемещений соответственно;
  - $\Psi(t)$  — ускорение движения основания расчетной модели, определяемое по акселерограммам колебания грунта в основании;
  - $\{\cos \alpha\}$  — вектор направляющих косинусов.

Максимальные амплитуды инструментальных или синтезированных ускорений в уровне основания сооружения принимают не менее 1,0, 2,0 или 4,0 м/с<sup>2</sup> при расчетной сейсмичности 7, 8 и 9 баллов соответственно и умножают на коэффициент  $K_g$ , приведенный в таблице 3.

\* В Российской Федерации в соответствии с СП 14.13330.2014 «СНиП II-7—81\* Строительство в сейсмических районах» (пункт 5.2.1) расчет по уровню МРЗ применяют для опасных производственных объектов I и II классов опасности.



Таблица 3 — Коэффициенты  $K_0$ , определяемые назначением сосуда или аппарата

№ п/п	Назначение сосуда или аппарата	$K_0$	
		Уровень ПЗ	Уровень МРЗ
1	Сосуды и аппараты, применяемые на производственных объектах чрезвычайно высокой и высокой опасности	1,2	2,0
2	Остальные сосуды и аппараты, не указанные в 1	1,0	1,0

Результирующий вектор сейсмических нагрузок  $\{S\} = \begin{Bmatrix} S_1 \\ S_1 \\ \dots \\ S_z \end{Bmatrix}$ , действующих на аппарат в любой момент времени, вычисляют по формуле

$$\{S\} = [C] \cdot \{X\}. \quad (19)$$

По вычисленному значению вектора  $\{S\}$  определяют внутренние усилия в расчетных сечениях аппарата.

#### 5.4.2.2 Линейно-спектральный метод расчета на сейсмическое воздействие

Расчетную сейсмическую нагрузку  $S_i$ , приложенную к середине  $i$ -го участка расчетной схемы в горизонтальном направлении, вычисляют по формуле

$$S_i = K_0 \cdot K_1 \cdot S_{0i}, \quad (20)$$

где  $K_0$  — согласно таблице 3;

$K_1$  — коэффициент, учитывающий допустимые повреждения в металлических аппаратах при землетрясении и снижении жесткости из-за появления пластических деформаций, равный 0,25.

Сейсмическую нагрузку  $S_{0i}$ , приложенную к середине  $i$ -го участка расчетной схемы, определяют в предположении упругого деформирования аппарата для 1-й формы собственных колебаний, и вычисляют по формуле

$$S_{0i} = K_s \cdot K_\psi \cdot G_j \cdot \beta \cdot \eta_j, \quad (21)$$

где  $K_\psi$  — коэффициент, учитывающий способность аппарата к рассеиванию энергии, — согласно таблице 4.

Таблица 4 — Коэффициент  $K_\psi$ , учитывающий способность сосуда или аппарата к рассеиванию энергии

$H$ , м	$H/D_{min}$	$K_\psi$
Не менее 50	Не менее 20	1,5
	Не более 20	1,3
Свыше 30 до 50	Не менее 15	1,0
	Не более 15	
Не более 30	—	

Коэффициент динамичности  $\beta$  определяют согласно рисунку 2 или вычисляют по формуле

$$\begin{aligned} \beta &= 1 + 15T \text{ при } T \leq 0,1 \text{ с;} \\ \beta &= 2,5 \text{ при } 0,1 \text{ с} < T < 0,8 \text{ с;} \\ \beta &= \max \left\{ 2,5 \left( \frac{0,8}{T} \right)^{0,5}; 0,8 \right\} \text{ при } T \geq 0,8 \text{ с,} \end{aligned} \quad (22)$$

но во всех случаях не менее 0,8 и не более 2,5.

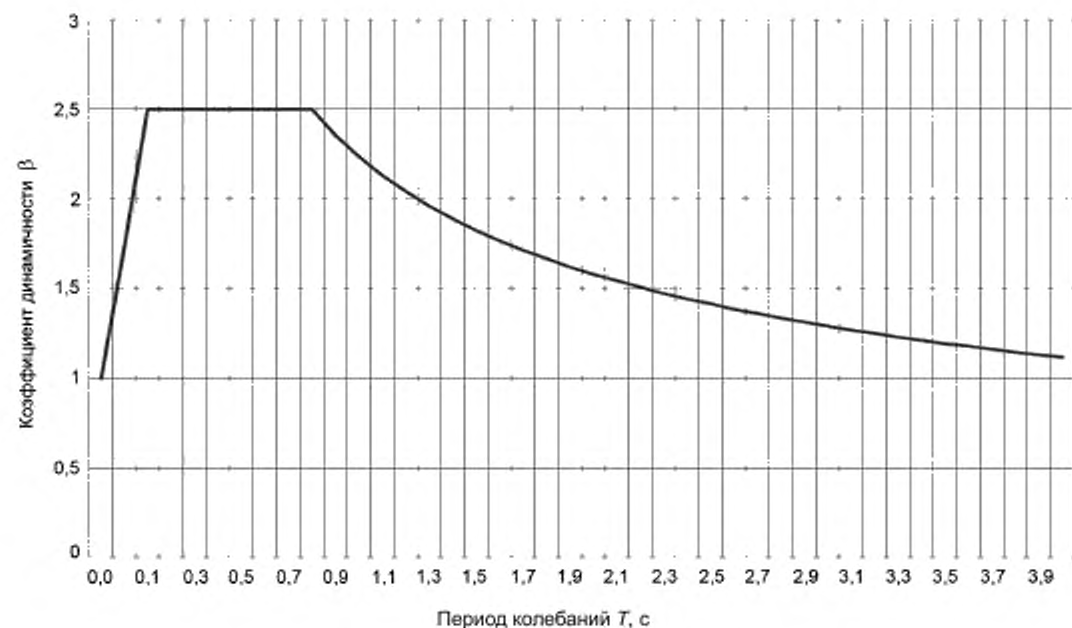


Рисунок 2 — Обобщенный спектр ответа

Коэффициент формы колебаний  $\eta_j$ , зависящий от формы деформации сосуда или аппарата при его собственных колебаниях по 1-й форме и от места расположения нагрузки, вычисляют по формуле

$$\eta_j = \frac{\alpha_j \sum_{k=1}^z G_k \cdot \alpha_k}{\sum_{k=1}^z G_k \cdot \alpha_k^2} \quad (23)$$

Для аппаратов колонного типа высотой до 15 м включительно коэффициент  $\eta_j$  вычисляют по упрощенной формуле

$$\eta_j = \frac{x_j \sum_{k=1}^z G_k \cdot x_k}{\sum_{k=1}^z G_k \cdot x_k^2} \quad (24)$$

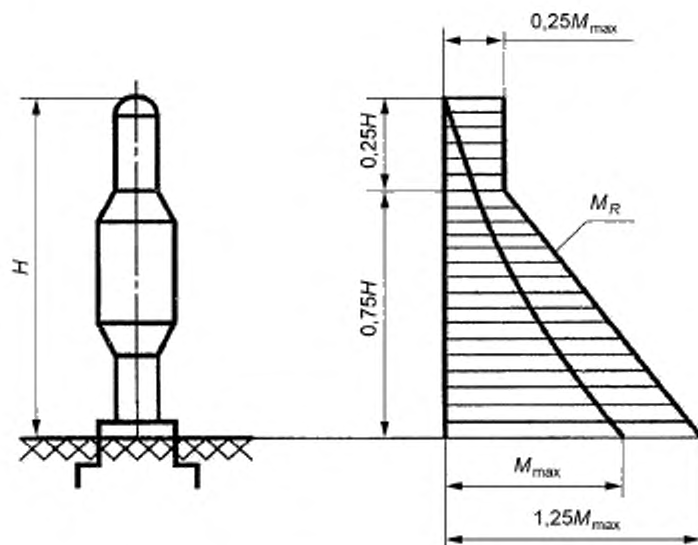
#### 5.4.2.3 Определение расчетного изгибающего момента

Максимальный изгибающий момент в нижнем сечении аппаратов колонного типа при учете только 1-й формы колебания вычисляют по формуле

$$M_{\max} = \sum_{i=1}^z S_i \cdot x_i \quad (25)$$

Расчетный изгибающий момент с учетом влияния высших форм колебаний при необходимости устанавливают специальными методами.

В качестве первого приближения расчетный изгибающий момент  $M_R$  с учетом влияния высших форм колебаний в расчетных сечениях выбирают в зависимости от  $M_{\max}$  по элюре рисунка 3.

Рисунок 3 — Эпюра для определения изгибающего момента  $M_{\max}$ 

5.4.2.4 Сосуды и аппараты, кроме аппаратов колонного типа  
Расчетную сейсмическую нагрузку вычисляют по формуле

$$S = K_0 \cdot K_1 \cdot K_s \cdot K_B \cdot K_{\text{и}} \cdot G, \quad (26)$$

где  $K_0$  — согласно таблице 3;

$K_1$  — коэффициент, учитывающий допустимые повреждения в сосудах и аппаратах, равный 0,25;

$K_s$  — согласно таблице 2;

$G$  — весовая нагрузка от массы сосуда или аппарата, отнесенная к центру тяжести;

$K_B$  — коэффициент высоты размещения для сосуда или аппарата, устанавливаемого на жесткие строительные конструкции, перекрытия и высокие постаменты, вычисляемый по формуле (17);

$K_{\text{и}}$  — коэффициент интенсивности сейсмической нагрузки, равный произведению коэффициента динамичности на коэффициент формы колебаний (для горизонтальных сосудов и аппаратов, а также вертикальных сосудов и аппаратов, не относящихся к аппаратам колонного типа, принимают равным 2).

Для горизонтальных аппаратов на седловых опорах отдельно определяют сейсмическую нагрузку в продольном и поперечном направлениях.

Метод дает оценку сейсмических нагрузок с погрешностью, идущей в сторону повышения запаса прочности и устойчивости.

## 5.5 Расчет на прочность сосудов и аппаратов при действии ветровых или сейсмических нагрузок

Расчет на прочность и устойчивость сосудов и аппаратов при ветровых или сейсмических нагрузках проводят по ГОСТ 34233.2, ГОСТ 34233.5, ГОСТ 34233.9.

При этом следует дополнительно учитывать влияние других внешних нагрузок.

При расчете на сейсмические нагрузки, соответствующие уровню МРЗ, не выполняют проверку на действие местных изгибных и температурных напряжений.

## 6 Дополнительные внешние нагрузки

### 6.1 Дополнительные нагрузки, вызывающие изменение напряженно-деформированного состояния сосудов и аппаратов

При определении расчетных параметров для сосуда или аппарата необходимо учитывать при условии их наличия следующие нагрузки и факторы:

- нагрузки от присоединенных трубопроводов в соответствии с 6.2;
- инерционные нагрузки при движении, остановках и колебаниях элементов сосудов и аппаратов в соответствии с В.1 (приложение В);
- вибрационные нагрузки в соответствии с В.2 (приложение В);
- ударные нагрузки от воздействия газожидкостной смеси или иных причин в соответствии с В.3 (приложение В);
- нагрузки при транспортировании и монтаже сосуда в соответствии с В.4 (приложение В);
- нагрузки от массы и давления грунта, действующие на подземные сосуды, в соответствии с В.5 (приложение В).

### 6.2 Определение расчетных усилий от присоединенных трубопроводов

6.2.1 Действующие на штуцеры сосудов и аппаратов расчетные нагрузки от присоединенных трубопроводов определяют исходя из расчета трубопроводной системы на действие массы, давления, самокомпенсации температурных удлинений, ветровых и сейсмических нагрузок.

6.2.2 Значения действующих на штуцеры сосудов и аппаратов расчетных нагрузок от присоединенных трубопроводов указывают в одной из следующих точек:

- в месте пересечения оси штуцера с образующей корпуса;
- в месте пересечения оси штуцера с привалочной поверхностью фланца — для штуцеров, соединяемых с трубопроводами с помощью фланцев;
- в месте пересечения оси штуцера с плоскостью приварки трубопровода — для штуцеров, соединяемых с трубопроводами с помощью сварки.

В исходных данных для расчета сосудов и аппаратов на действие нагрузок от присоединенных трубопроводов должно быть указано, в какой из перечисленных выше точек приложены полученные из расчета трубопроводов нагрузки.

6.2.3 Силы и моменты, действующие на штуцеры сосудов и аппаратов со стороны присоединенных трубопроводов, следует приводить в местной декартовой системе координат, одна из осей которой совпадает с осью штуцера (см. ГОСТ 34233.3). Допускается также задание сил и моментов, действующих на штуцеры сосудов и аппаратов со стороны присоединенных трубопроводов, в глобальной системе координат, связанной с аппаратом или с установкой в целом. В исходных данных для расчета сосудов и аппаратов на действие нагрузок от присоединенных трубопроводов должно быть однозначно указано направление осей системы или систем координат, в которых приведены нагрузки, действующие на штуцеры.

6.2.4 Действующие на штуцеры сосудов и аппаратов расчетные нагрузки от присоединенных трубопроводов следует учитывать при расчете:

- узлов врезки штуцеров — по ГОСТ 34233.3;
- фланцев штуцеров — по ГОСТ 34233.4;
- промежуточных элементов, которые могут находиться между узлом врезки и фланцем штуцера: труб и отводов — по ГОСТ 34233.2.

Расчетные нагрузки, действующие на каждый из перечисленных выше элементов, определяют по правилам механики исходя из величин расчетных нагрузок на штуцеры и условий равновесия.

6.2.5 Действующие на штуцеры сосудов и аппаратов расчетные нагрузки от присоединенных трубопроводов, полученные из расчета трубопроводной системы, необходимо также учитывать при расчете аппарата в целом, то есть при определении осевых и перерезывающих сил и изгибающих моментов, действующих на цилиндрические и конические обечайки, находящиеся между штуцером и опорным элементом, определении нагрузок на опорные элементы и анкерные болты. При этом нагрузки, действующие на штуцер со стороны присоединенных трубопроводов, должны быть по правилам механики перенесены в точку продольной оси сосуда или аппарата, лежащую в том же поперечном сечении, что и точка пересечения оси штуцера с образующей корпуса сосуда или аппарата. Полученные описанным

выше образом нагрузки от внешних сил и моментов, приложенных к различным штуцерам, в каждом расчетном сечении суммируются с учетом направления и знака между собой, а также с нагрузками от действия массы, ветровыми, сейсмическими и другими внешними нагрузками и учитываются при расчете корпуса аппарата на прочность и устойчивость по ГОСТ 34233.2 и ГОСТ 34233.9, а также при расчете опорных сечений, опор и анкерных болтов по ГОСТ 34233.5 и ГОСТ 34233.9.

6.2.6 При проектировании сосудов и/или аппаратов и трубопроводной обвязки к ним, для обеспечения возможности независимого проектирования сосудов, аппаратов и трубопроводов, используются таблицы допустимых нагрузок, содержащие значения максимальных допустимых компонентов нагрузок: осевых и перерезывающих сил, изгибающих и крутящего момента для каждого из нагруженных внешними нагрузками штуцеров сосуда и/или аппарата. В некоторых случаях для отдельных видов аппаратов таблицы максимальных допустимых нагрузок содержатся в межгосударственных (ГОСТ ISO 13706) и национальных стандартах\*.

6.2.7 Таблицы допустимых нагрузок, используемые при проектировании сосудов и/или аппаратов, представленные в задании на проектирование, должны содержать указание на точку приложения нагрузок и направление осей системы координат, в которой они заданы, в соответствии с 6.2.2 и 6.2.3. При выполнении расчетов на совместное действие установленных в таблицах компонентов внешних нагрузок и при переносе согласно правилам механики нагрузок между элементами штуцера (узлом врезки, фланцем, отводом и т. д.) компоненты нагрузок считаются приложенными в направлении осей системы координат, в которой они установлены, если в таблицах не указано иное. По умолчанию, если не указано иное, принимается, что приведенные в таблицах допустимые нагрузки на штуцеры не учитывают несамобалансированную осевую силу в трубопроводе, вызванную действием давления (см. приложение Г).

6.2.8 Расчетные нагрузки, приведенные в таблицах допустимых нагрузок на штуцеры сосудов и аппаратов, следует учитывать при расчете элементов, перечисленных в 6.2.4. Расчет в соответствии с 6.2.5 производят только с использованием нагрузок, полученных из расчета трубопроводной системы. Расчет в соответствии с 6.2.5 на нагрузки, установленные в таблицах допустимых нагрузок, не проводят.

6.2.9 Если проектирование сосудов или аппаратов выполняется раньше, чем проектирование трубопроводной обвязки, организация, выполняющая проектирование сосудов и аппаратов, может передать заказчику и/или организации, выполняющей проектирование трубопроводной обвязки, значения допустимых нагрузок на штуцеры, определенные на основании поверочных расчетов в соответствии с 6.2.4. Значения расчетных нагрузок в этом случае могут передаваться в виде таблиц допустимых нагрузок, аналогичных описанным выше, и/или в виде электронных интерактивных баз данных, позволяющих оценить допустимость любого сочетания нагрузок на штуцер, полученного в ходе расчета и проектирования трубопроводной обвязки.

---

\* В Российской Федерации в ГОСТ Р 53682—2009 «Установки нагревательные для нефтеперерабатывающих заводов. Общие технические требования».

Приложение А  
(рекомендуемое)

Определение динамических характеристик аппарата

А.1 Вертикальный аппарат постоянного сечения

Расчетный период собственных колебаний по 1-й форме аппарата постоянного сечения с приблизительно равномерно распределенной по высоте аппарата массой вычисляют по формуле

$$T = T_0 \sqrt{1 + \frac{4E \cdot I}{H \cdot C_F \cdot I_F}}, \quad (\text{A.1})$$

где  $T_0 = 1,8H \sqrt{\frac{G}{g E \cdot I}}$ ;

$C_F$  — коэффициент неравномерности сжатия грунта, определяемый по данным инженерной геологии, а при отсутствии таких данных  $C_F = 6 \cdot 10^7 \text{ Н/м}^3$ .

А.2 Вертикальный аппарат переменного сечения

А.2.1 Аппараты переменного сечения условно разбивают на три части, для каждой части аппарата определяют высоту и момент инерции поперечного сечения относительно центральной оси.

А.2.2 В зависимости от отношения высот схематических частей и отношения их моментов инерции определяют вспомогательные коэффициенты  $\Delta$ ,  $\lambda$ ,  $\mu$  по рисунку А.1 или вычисляют по формулам:

$$\Delta = \frac{1}{3} + \frac{I_1 H_2}{I_2 H_1} \left[ \frac{1}{3} \left( \frac{H_2}{H_1} \right)^2 + \frac{H_2}{H_1} + 1 \right]; \quad \lambda = \frac{I_1 H_3}{I_3 H_1} \left[ \frac{1}{3} \left( \frac{H_3}{H_1} \right)^2 + \frac{H_3}{H_1} + 1 \right]; \quad \mu = \frac{I_1 H_3}{I_3 H_2} \left( \frac{H_3}{H_2} + 1 \right). \quad (\text{A.2})$$

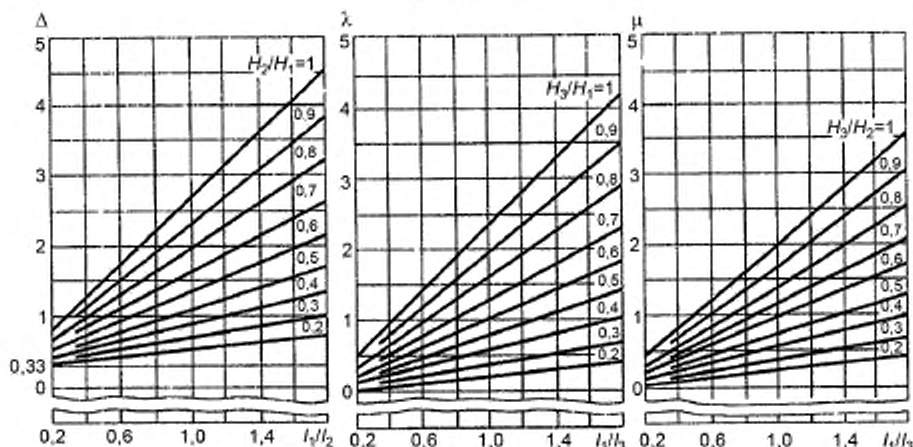
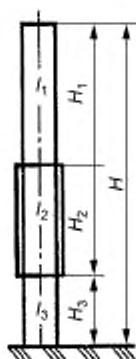


Рисунок А.1 — Коэффициенты  $\Delta$ ,  $\lambda$ ,  $\mu$

Вспомогательный коэффициент  $\gamma$  вычисляют по формуле

$$\gamma = \frac{2}{H^3} \left[ H_1^3 (\Delta + \lambda) + H_2^3 \cdot \mu + 2 \frac{I_1}{I_3} H_1 \cdot H_2 \cdot H_3 \right]. \quad (\text{A.3})$$

Для аппаратов с двумя переменными жесткостями коэффициент  $\gamma$  вычисляют по формуле (A.3), при этом  $H_3 = 0$ .

A.2.3 Для каждого  $i$ -го и  $k$ -го участка аппарата коэффициенты  $\beta_i$  и  $\beta_k$  определяют по рисунку A.2 или вычисляют по формулам:

$$\beta_i = \frac{1}{2} \left[ 3 \left( \frac{x_i}{H} \right)^2 - \left( \frac{x_i}{H} \right)^3 \right]; \quad \beta_k = \frac{1}{2} \left[ 3 \left( \frac{x_k}{H} \right)^2 - \left( \frac{x_k}{H} \right)^3 \right]. \quad (\text{A.4})$$

A.2.4 Для каждого  $i$ -го участка аппарата относительное перемещение центра тяжести  $\alpha_i$  вычисляют по формуле

$$\alpha_i = \gamma \frac{H}{2 E \cdot I_i} \beta_i + \frac{x_i}{H C_p I_p}. \quad (\text{A.5})$$

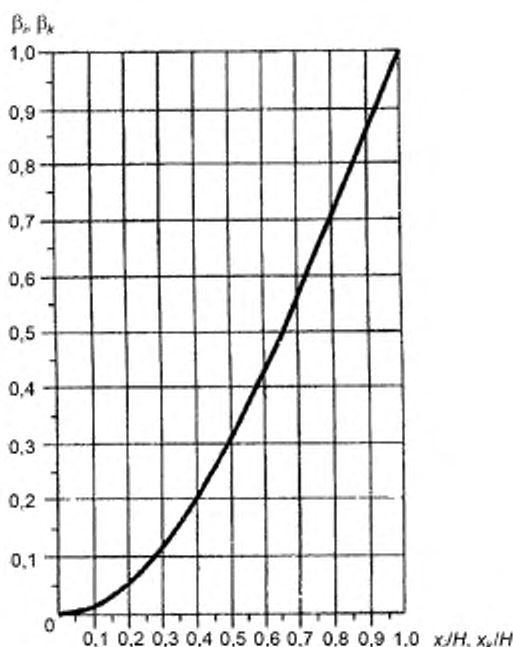


Рисунок A.2 — Коэффициенты  $\beta_i$  и  $\beta_k$

A.2.5 Расчетный основной период собственных колебаний по 1-й форме аппарата переменного сечения вычисляют по формуле

$$T = 2\pi \cdot H \sqrt{\frac{\sum_{i=1}^n G_i \alpha_i^2}{g \left( \frac{H}{2E \cdot I_i} \gamma + \frac{1}{C_p I_p} \right)}}. \quad (\text{A.6})$$

A.3 Максимальное относительное перемещение аппарата колонного типа по 1-й форме собственных колебаний вычисляют по формуле

$$\alpha_i = \gamma \frac{H}{2E I_i} + \frac{1}{2C_p I_p}. \quad (\text{A.7})$$



Обобщенные акселерограммы

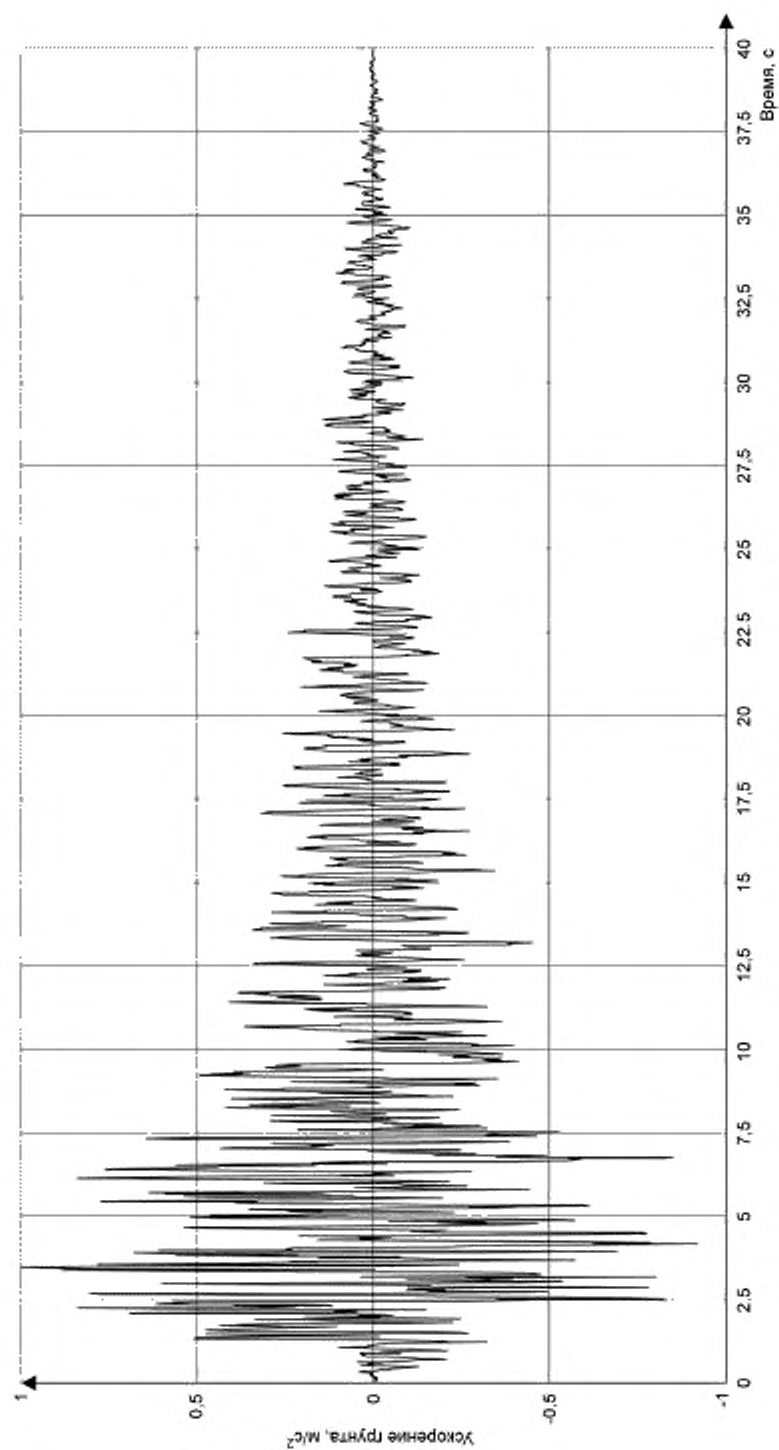


Рисунок Б.1 — Обобщенная акселерограмма для площади сейсмичностью 7 баллов

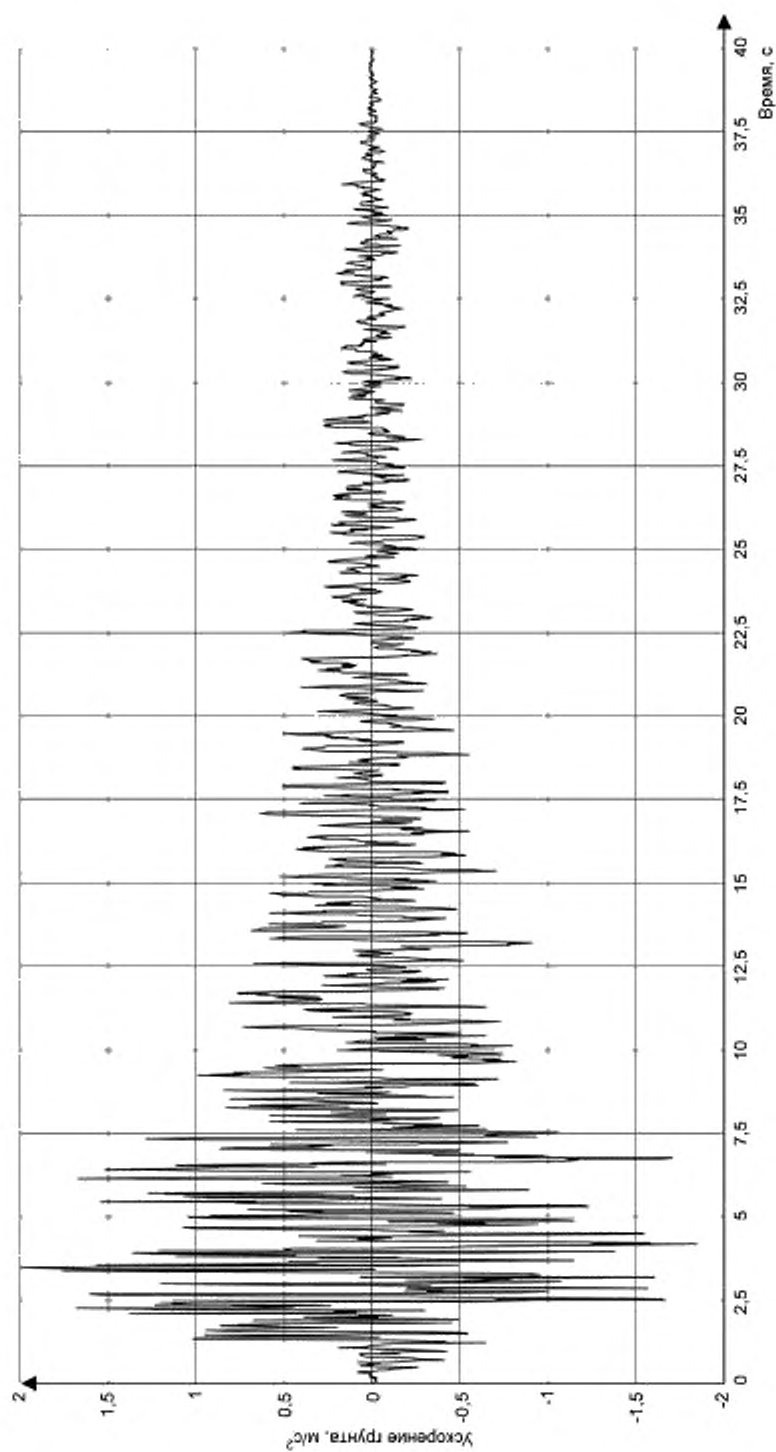


Рисунок Б.2 — Обобщенная акселерограмма для площади сейсмичностью 8 баллов

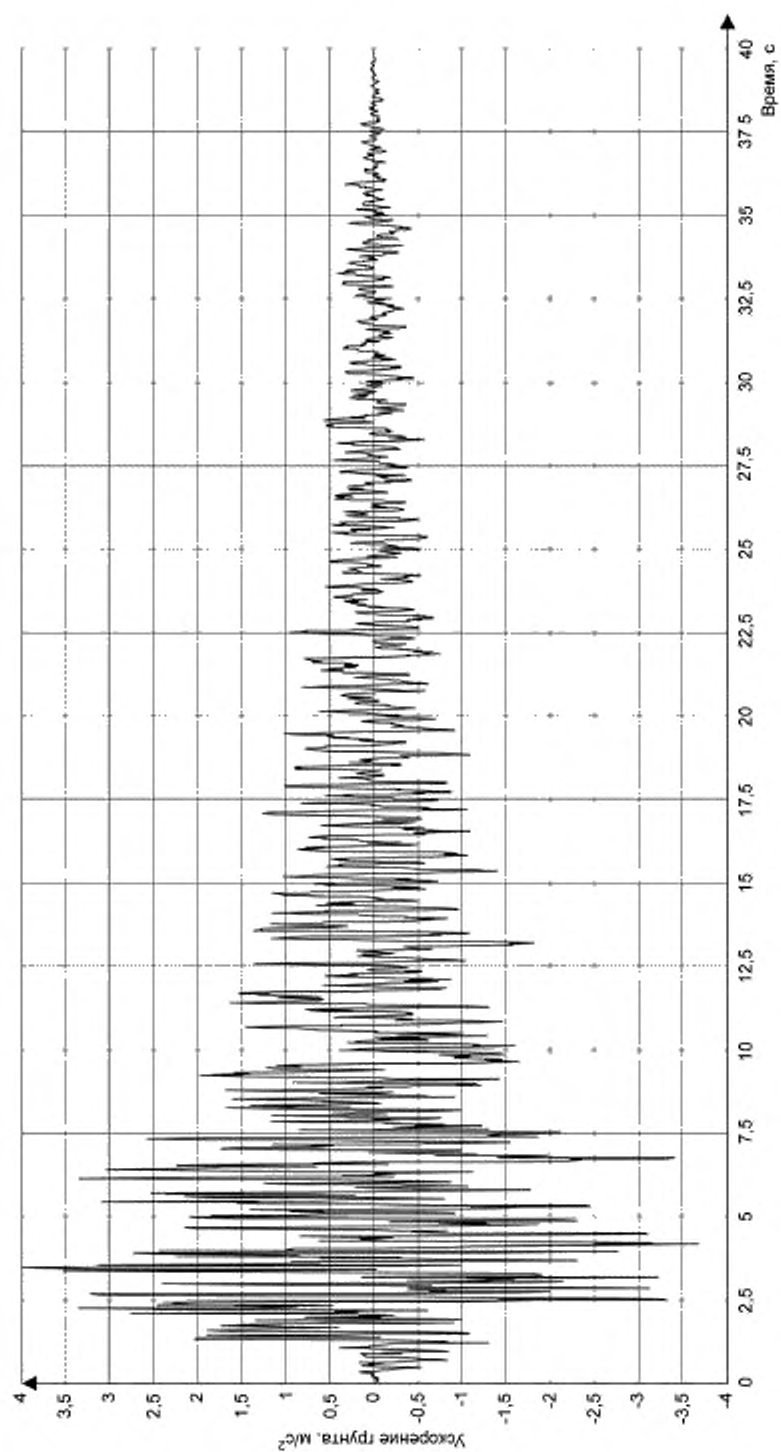


Рисунок Б.3 — Обобщенная акселерограмма для площадки сейсмичностью 9 баллов

**Приложение В  
(обязательное)****Дополнительные внешние нагрузки****В.1 Инерционные нагрузки при движении, остановках и колебаниях элементов сосудов и аппаратов**

В.1.1 Расчет на инерционные нагрузки при движении и остановках сосудов, предназначенных для транспортирования автомобильным, железнодорожным и водным транспортом (цистерны, танки-контейнеры и др.), выполняется с использованием квазистатического подхода. На основании ГОСТ 21561, ГОСТ 31232, ГОСТ 33666 и других нормативных документов ([1]—[6]) задаются ускорения в различных направлениях, которые могут действовать на сосуд при движении, остановках, ударах и т. д. После этого выполняется такой же расчет, как и при статическом нагружении, но с учетом дополнительных ускорений, учитывающих инерционные нагрузки при движении и остановках сосудов. При расчете сосудов, предназначенных для транспортирования автомобильным, железнодорожным и водным транспортом, наряду с требованиями ГОСТ 34233.1 — ГОСТ 34233.10, следует руководствоваться дополнительными требованиями ГОСТ 21561, ГОСТ 31232 и других отраслевых документов.

В.1.2 При рассмотрении инерционных нагрузок при колебаниях элементов сосудов и аппаратов от действия ветровой и сейсмической нагрузок используется как динамический (см. 5.3.2, 5.3.3, 5.4.2.1), так и квазистатический подход (см. 5.3.4, 5.4.2.2). Порядок расчета с учетом инерционных нагрузок при колебаниях элементов сосудов и аппаратов от действия сейсмической и ветровой нагрузок приведен в разделе 5.

В.1.3 При расчете аппаратов воздушного охлаждения следует учитывать, что из-за относительно малой жесткости металлоконструкций аппаратов воздушного охлаждения собственные частоты колебаний аппаратов в целом и отдельных элементов металлоконструкции могут быть близки к частоте оборотов лопастей вентиляторов, что может привести к возникновению резонансных колебаний аппарата в целом или части конструкции аппарата. В связи с этим при расчете аппаратов воздушного охлаждения на действие внешних нагрузок, кроме расчета на действие массы, ветровой и сейсмической нагрузок и нагрузки от присоединенных трубопроводов, следует выполнить обязательный расчет частот собственных колебаний аппарата в целом и отдельных элементов металлоконструкции аппарата и в случае необходимости предпринять необходимые конструктивные меры для отстройки собственных частот колебаний элементов аппарата и исключения резонанса.

В.1.4 Взаимодействие высокоскоростного потока газожидкостной среды с трубным пучком кожухотрубчатого теплообменного аппарата может приводить к колебаниям теплообменных труб и, как следствие, к возникновению действующих на них инерционных нагрузок. В этом случае разработчик аппарата должен применить конструктивные решения, позволяющие предотвратить колебания труб (перераспределение потоков среды, установка перегородок специальной конструкции и т. д.). Расчет теплообменных труб на колебания может быть выполнен с помощью численного моделирования с учетом взаимодействия потока газожидкостной среды с твердым телом. Возможно также использование приближенных полуаналитических решений, например методики [7].

**В.2 Вибрационные нагрузки**

В.2.1 Под вибрационными нагрузками, действующими на сосуды и аппараты, понимаются высокочастотные циклические нагрузки. Подобные нагрузки могут вызываться, например, работой поршневых компрессоров и другими причинами. Как и другие циклические нагрузки, вибрационные нагрузки характеризуются частотой и амплитудой (размахом) нагрузки. В зависимости от характера нагрузки амплитуда (размах) могут иметь размерность давления, силы или перемещения.

В.2.2 Особенностью вибрационных нагрузок является возможная близость их частот к собственным частотам колебаний сосуда или аппарата, что может привести к возникновению резонанса. Поэтому при расчете на вибрационные нагрузки в дополнение к расчету на статическую прочность и расчету на усталость необходимо выполнить расчет собственных частот колебаний рассматриваемого сосуда или аппарата и в случае необходимости внести в конструкцию сосуда или аппарата те или иные изменения с тем, чтобы произвести отстройку от частоты вибрационного нагружения.

**В.3 Ударные нагрузки от воздействия газожидкостной смеси или иных причин**

В.3.1 Расчет сосудов на ударные нагрузки в общем случае выполняется с помощью численного моделирования динамического взаимодействия стенки сосуда с другим твердым телом или газожидкостной смесью.

В.3.2 Допускается использование приближенного решения для определения ударной нагрузки от воздействия газожидкостной смеси на стенку сосуда. В этом случае ударную нагрузку определяют как произведение коэффициента динамичности на величину номинальной силы удара. Номинальная сила удара определяется из закона сохранения импульса при неупругом соударении, а коэффициент динамичности назначается на основании опыта или результатов решения аналогичных задач.

#### **В.4 Нагрузки при транспортировании и монтаже сосуда**

В.4.1 Инерционные нагрузки, действующие на элементы сосуда при транспортировании, определяются в соответствии с В.3, также как для сосудов, специально предназначенных для транспортирования автомобильным, железнодорожным и водным транспортом.

В.4.2 Нагрузки, действующие на элементы сосуда при монтаже, определяются по правилам механики в зависимости от используемой схемы монтажа. При этом учитываются коэффициенты динамичности, зависящие от возможных ускорений при движении сосуда в процессе монтажа.

В.4.3 Расчет элементов сосудов при транспортировании и монтаже выполняется в соответствии с требованиями ГОСТ 34233.1 — ГОСТ 34233.10 и требованиями специальных нормативных документов (например, ГОСТ 21561, ГОСТ 31232, ГОСТ 33666, [1]—[6] и др.).

В.4.4 Расчет элементов сосудов и аппаратов на прочность и устойчивость при транспортировании и монтаже выполняется организациями, осуществляющими транспортирование и монтаж сосуда или аппарата, если иное не записано в техническом задании или техническом приложении к контракту. В случае необходимости конструктор (изготовитель) сосуда или аппарата должен предусмотреть на корпусе аппарата специальные устройства (монтажные штуцеры, монтажные уши и др.), используемые при монтаже и/или транспортировании сосуда.

#### **В.5 Нагрузки от массы и давления грунта, действующие на подземные сосуды**

В.5.1 При расчете подземных сосудов следует учитывать нагрузки от массы и давления грунта на стенку сосуда. Значения весовой нагрузки и давления грунта можно получить с помощью численного моделирования сосуда, погруженного в грунт, или с помощью приближенных методов расчета. В качестве характеристик грунта и в том, и в другом случае принимаются удельный вес и коэффициент внутреннего трения или угол трения. Стенки сосуда дополнительно рассчитывают на прочность и устойчивость под действием давления грунта.

В.5.2 В случае водонасыщенного грунта дополнительно к расчету стенки подземного сосуда на прочность и устойчивость под действием давления грунта должен быть выполнен расчет на всплытие под действием выталкивающей силы воды. При этом следует проверить элементы крепления сосуда, стенку сосуда в месте контакта с элементами крепления и анкерные болты, нагруженные растягивающими усилиями от действия выталкивающей силы воды.

В.5.3 Расчет подземных сосудов на сейсмическое воздействие с учетом сейсмических нагрузок со стороны грунта выполняется с помощью специальных методов расчета.

Приложение Г  
(рекомендуемое)**Рекомендации по определению действующих на штуцеры сосудов  
и аппаратов нагрузок от присоединенных трубопроводов**

Г.1 При определении действующих на штуцеры сосудов и/или аппаратов расчетных нагрузок от присоединенных трубопроводов должны быть учтены:

- перемещения мест врезки штуцеров в результате нагрева или охлаждения стенок сосудов и/или аппаратов в процессе эксплуатации;
- местная податливость стенок сосудов и/или аппаратов в местах врезки штуцеров;
- податливость опорных конструкций;
- возможность перемещения аппаратов по отношению к опорным конструкциям и опорных конструкций по отношению к фундаментам;
- трение на соприкасающихся поверхностях, передвигающихся друг относительно друга.

Г.2 Рекомендуют при определении нагрузок на штуцеры включать сосуды и аппараты в общую расчетную схему и рассматривать их совместно с трубопроводами, учитывая как местную, так и общую податливость аппаратов. При определении действующих на штуцеры расчетных сейсмических нагрузок от присоединенных трубопроводов совместное рассмотрение сосудов, аппаратов и трубопроводов является обязательным.

Г.3 Рекомендуют при определении нагрузок на штуцеры учитывать несамоуравновешенную осевую силу в трубопроводе, вызванную действием давления. В исходных данных для расчета сосудов и аппаратов на действие нагрузок от присоединенных трубопроводов должно быть указано, учитывалась ли при определении их величин несамоуравновешенная осевая сила в трубопроводе, вызванная действием давления. Если нагрузки на штуцеры определялись с учетом этой силы, при расчете узлов врезки по ГОСТ 34233.3, фланцев штуцеров по ГОСТ 34233.4, а также сосудов и аппаратов в целом в расчетные формулы вместо силы  $F_z$ , приложенной к штуцеру в направлении его оси, следует подставлять значение этой силы за вычетом равнодействующей давления в направлении оси штуцера ( $F_z - Q_d$ ). Равнодействующее давление в направлении оси штуцера  $Q_d$  определяют для патрубка штуцера как произведение расчетного давления на площадь сечения патрубка по внутреннему диаметру, для фланца штуцера — в соответствии с ГОСТ 34233.4 (пункт 6.2).

**Библиография**

- [1] НД № 2-090201-008 Российский морской регистр судоходства. Общие положения по техническому наблюдению за контейнерами. Правила изготовления контейнеров. Правила допущения контейнеров к перевозке грузов под таможенными печатями и пломбами. Правила технического наблюдения за изготовлением контейнеров. Правила технического наблюдения за контейнерами в эксплуатации
- [2] Международный кодекс морской перевозки опасных грузов (IMDG Code)
- [3] Нормативно-методические указания по проектированию, изготовлению, эксплуатации и ремонту сосудов под давлением для хранения и перевозки опасных грузов Российского морского регистра судоходства
- [4] DIN EN 12079-1:2006 Резервуары прибрежные и связанные с ними подъемники. Часть 1. Резервуары прибрежные. Проектирование, производство и маркировка
- [5] ООН 2014—2015 ДОПОГ. Европейское соглашение о международной дорожной перевозке опасных грузов
- [6] Нормы для расчета и проектирования вагонов железных дорог МПС колеи 1520 мм (несамоходных). ГосНИИВ-ВНИИЖТ, М., 1996 (для расчета грузовых вагонов)
- [7] TEMA Standards 9th Edition



Ключевые слова: сосуды и аппараты, ветровые нагрузки, изгибающий момент, сейсмические воздействия

---

Редактор *Л.С. Зимилова*  
Технический редактор *И.Е. Черепкова*  
Корректор *О.В. Лазарева*  
Компьютерная верстка *Л.А. Круговой*

Сдано в набор 01.04.2019. Подписано в печать 11.06.2019. Формат 60×84<sup>1</sup>/<sub>8</sub>. Гарнитура Ариал.  
Усл. печ. л. 3,72. Уч.-изд. л. 2,98.  
Подготовлено на основе электронной версии, предоставленной разработчиком стандарта

---

Создано в единичном исполнении во ФГУП «СТАНДАРТИНФОРМ» для комплектования Федерального информационного фонда стандартов, 117418 Москва, Нахимовский пр-т, д. 31, к. 2.  
[www.gostinfo.ru](http://www.gostinfo.ru) [info@gostinfo.ru](mailto:info@gostinfo.ru)