
МЕЖГОСУДАРСТВЕННЫЙ СОВЕТ ПО СТАНДАРТИЗАЦИИ, МЕТРОЛОГИИ И СЕРТИФИКАЦИИ
(МГС)
INTERSTATE COUNCIL FOR STANDARDIZATION, METROLOGY AND CERTIFICATION
(ISC)

МЕЖГОСУДАРСТВЕННЫЙ
СТАНДАРТ

ГОСТ
34233.9—
2017

Сосуды и аппараты
НОРМЫ И МЕТОДЫ РАСЧЕТА
НА ПРОЧНОСТЬ

Аппараты колонного типа

(ISO 16528-1:2007, NEQ)
(ISO 16528-2:2007, NEQ)

Издание официальное



Москва
Стандартинформ
2019

Предисловие

Цели, основные принципы и общие правила проведения работ по межгосударственной стандартизации установлены ГОСТ 1.0 «Межгосударственная система стандартизации. Основные положения» и ГОСТ 1.2 «Межгосударственная система стандартизации. Стандарты межгосударственные, правила и рекомендации по межгосударственной стандартизации. Правила разработки, принятия, обновления и отмены»

Сведения о стандарте

1 РАЗРАБОТАН Межгосударственным техническим комитетом по стандартизации МТК 523 «Техника и технологии добычи и переработки нефти и газа», Закрытым акционерным обществом «ПЕТРОХИМ ИНЖИНИРИНГ» (ЗАО «ПХИ»), Акционерным обществом «Всероссийский научно-исследовательский и проектно-конструкторский институт нефтяного машиностроения» (АО «ВНИИНЕФТЕМАШ»), Обществом с ограниченной ответственностью «Научно-техническое предприятие ЦЕНТРХИММАШ» (ООО «НТП ЦЕНТРХИММАШ»), Акционерным обществом «Научно-исследовательский и конструкторский институт химического машиностроения» (АО «НИИХИММАШ»)

2 ВНЕСЕН Федеральным агентством по техническому регулированию и метрологии

3 ПРИНЯТ Межгосударственным советом по стандартизации, метрологии и сертификации (протокол от 14 июля 2017 г. № 101-П)

За принятие проголосовали:

Краткое наименование страны по МК (ИСО 3166) 004—97	Код страны по МК (ИСО 3166) 004—97	Сокращенное наименование национального органа по стандартизации
Армения	AM	Минэкономики Республики Армения
Беларусь	BY	Госстандарт Республики Беларусь
Казахстан	KZ	Госстандарт Республики Казахстан
Киргизия	KG	Кыргызстандарт
Россия	RU	Росстандарт
Узбекистан	UZ	Узстандарт
Украина	UA	Минэкономразвития Украины

4 Приказом Федерального агентства по техническому регулированию и метрологии от 14 декабря 2017 г. № 1997-ст межгосударственный стандарт ГОСТ 34233.9—2017 введен в действие в качестве национального стандарта Российской Федерации с 1 августа 2018 г.

5 В настоящем стандарте учтены основные нормативные положения следующих международных стандартов:

- ISO 16528-1:2007 «Котлы и сосуды, работающие под давлением. Часть 1. Требования к рабочим характеристикам» («Boilers and pressure vessels — Part 1: Performance requirements», NEQ);

- ISO 16528-2:2007 «Котлы и сосуды, работающие под давлением. Часть 2. Процедуры выполнения требований ISO 16528-1» («Boilers and pressure vessels — Part 2: Procedures for fulfilling the requirements of ISO 16528-1», NEQ)

6 Настоящий стандарт подготовлен на основе применения ГОСТ Р 51274—99*

7 ВВЕДЕН ВПЕРВЫЕ

8 ПЕРЕИЗДАНИЕ. Апрель 2019 г.

* Приказом Федерального агентства по техническому регулированию и метрологии от 14 декабря 2017 г. № 1997-ст ГОСТ Р 51274—99 отменен с 1 августа 2018 г.

Информация о введении в действие (прекращении действия) настоящего стандарта и изменений к нему на территории указанных выше государств публикуется в указателях национальных стандартов, издаваемых в этих государствах, а также в сети Интернет на сайтах соответствующих национальных органов по стандартизации.

В случае пересмотра, изменения или отмены настоящего стандарта соответствующая информация будет опубликована на официальном интернет-сайте Межгосударственного совета по стандартизации, метрологии и сертификации в каталоге «Межгосударственные стандарты»

© Стандартиформ, оформление, 2018, 2019



В Российской Федерации настоящий стандарт не может быть полностью или частично воспроизведен, тиражирован и распространен в качестве официального издания без разрешения Федерального агентства по техническому регулированию и метрологии

Содержание

1 Область применения	1
2 Нормативные ссылки	1
3 Обозначения	2
4 Общие положения	5
5 Расчетные нагрузки	6
6 Корпус аппарата колонного типа	8
7 Опорная обечайка	9
8 Элементы опорного узла	10
9 Фундаментные болты	15
Приложение А (справочное) Допускаемые напряжения фундаментных болтов и бетона	16

Сосуды и аппараты

НОРМЫ И МЕТОДЫ РАСЧЕТА НА ПРОЧНОСТЬ

Аппараты колонного типа

Vessels and apparatus.

Norms and methods of strength calculation. Apparatus of column type

Дата введения — 2018—08—01

1 Область применения

Настоящий стандарт устанавливает нормы и методы расчета на прочность аппаратов колонного типа на цилиндрических или конических опорах, работающих под действием внутреннего избыточного или наружного давления, собственной массы и массы содержимого, усилий и изгибающих моментов от ветровых нагрузок или сейсмических воздействий, от эксцентрически приложенных весовых нагрузок, нагрузок, вызванных стесненностью температурных деформаций и других внешних нагрузок.

Настоящий стандарт применяют совместно с ГОСТ 34233.1 — ГОСТ 34233.4, ГОСТ 34233.6, ГОСТ 34233.10, ГОСТ 34233.12, ГОСТ 34283 и ГОСТ 34347.

2 Нормативные ссылки

В настоящем стандарте использованы нормативные ссылки на следующие стандарты:

- ГОСТ 535 Прокат сортовой и фасонный из стали углеродистой обыкновенного качества. Общие технические условия
- ГОСТ 19281 Прокат повышенной прочности. Общие технические условия
- ГОСТ 24379.0 Болты фундаментные. Общие технические условия
- ГОСТ 34233.1—2017 Сосуды и аппараты. Нормы и методы расчета на прочность. Общие требования
- ГОСТ 34233.2—2017 Сосуды и аппараты. Нормы и методы расчета на прочность. Расчет цилиндрических и конических обечаяек, выпуклых и плоских днищ и крышек
- ГОСТ 34233.3 Сосуды и аппараты. Нормы и методы расчета на прочность. Укрепление отверстий в обечайках и днищах при внутреннем и наружном давлении. Расчет на прочность обечаяек и днищ при внешних статических нагрузках на штуцер
- ГОСТ 34233.4 Сосуды и аппараты. Нормы и методы расчета на прочность. Расчет на прочность и герметичность фланцевых соединений
- ГОСТ 34233.5 Сосуды и аппараты. Нормы и методы расчета на прочность. Расчет обечаяек и днищ от воздействия опорных нагрузок
- ГОСТ 34233.6 Сосуды и аппараты. Нормы и методы расчета на прочность. Расчет на прочность при малоцикловых нагрузках
- ГОСТ 34233.10 Сосуды и аппараты. Нормы и методы расчета на прочность. Сосуды и аппараты, работающие с сероводородными средами
- ГОСТ 34233.12—2017 Сосуды и аппараты. Нормы и методы расчета на прочность. Требования к форме представления расчетов на прочность, выполняемых на ЭВМ

ГОСТ 34283 Сосуды и аппараты. Нормы и методы расчета на прочность при ветровых, сейсмических и других внешних нагрузках

ГОСТ 34347—2017 Сосуды и аппараты стальные сварные. Общие технические условия

Примечание — При пользовании настоящим стандартом целесообразно проверить действие ссылочных стандартов и классификаторов на официальном интернет-сайте Межгосударственного совета по стандартизации, метрологии и сертификации (www.eurasia.org) или по указателям национальных стандартов, издаваемым в государствах, указанных в предисловии, или на официальных сайтах соответствующих национальных органов по стандартизации. Если на документ дана недатированная ссылка, то следует использовать документ, действующий на текущий момент, с учетом всех внесенных в него изменений. Если заменен ссылочный документ, на который дана датированная ссылка, то следует использовать указанную версию этого документа. Если после принятия настоящего стандарта в ссылочный документ, на который дана датированная ссылка, внесено изменение, затрагивающее положение, на которое дана ссылка, то это положение применяется без учета данного изменения. Если документ отменен без замены, то положение, в котором дана ссылка на него, применяется в части, не затрагивающей эту ссылку.

3 Обозначения

В настоящем стандарте применены следующие обозначения:

- A — площадь наиболее ослабленного поперечного сечения опорной обечайки, мм²;
- A_6 — площадь поперечного сечения фундаментного болта по внутреннему диаметру резьбы, мм²;
- a — катет сварного шва в месте приварки опорной обечайки к корпусу, мм;
- a_1 — катет сварного шва по опорной обечайке в месте приварки к нижнему опорному кольцу, мм;
- a_2 — катет сварного шва по нижнему опорному кольцу в месте приварки опорной обечайки, мм;
- b_1 — ширина нижнего опорного кольца, мм;
- b_2 — выступающая ширина нижнего опорного кольца, мм;
- b_3 — длина верхнего опорного элемента, мм;
- b_4 — выступающая ширина верхнего опорного элемента, мм;
- b_5 — минимальное расстояние между двумя смежными ребрами, мм;
- b_6 — максимальное расстояние между двумя смежными ребрами, мм;
- b_7 — ширина усиливающей пластины, привариваемой к верхнему опорному кольцу, мм;
- c — сумма всех прибавок к расчетной толщине стенки, определяемая отдельно для каждого из рассчитываемых элементов колонного аппарата и опоры в соответствии с ГОСТ 34233.1—2017 (раздел 11), мм;
- c_B — суммарная прибавка на коррозию к диаметру фундаментного болта, мм;
- D — внутренний диаметр аппарата в расчетном сечении, мм;
- D_0 — внутренний диаметр цилиндрической опорной обечайки или внутренний диаметр конической опорной обечайки в расчетном сечении, мм;
- D_6 — диаметр окружности фундаментных болтов, мм;
- d — диаметр окружности, вписанной в шестигранник гайки фундаментного болта, мм;
- d_6 — внутренний диаметр резьбы фундаментного болта, мм;
- e — расстояние от оси фундаментного болта до опорной обечайки, мм;
- F — расчетная осевая сжимающая сила, действующая на полную площадь сечения обечайки в расчетном сечении (без учета нагрузки, возникающей от давления), Н;
- F_1 — сила F в рабочих условиях, Н;
- F_2 — сила F в условиях испытания, Н;
- F_3 — сила F в условиях монтажа, Н;
- $[F]$ — допускаемая осевая сила, Н;

- $[F]_{E1}$ — допускаемое осевое сжимающее усилие, определяемое из условия местной устойчивости в пределах упругости, Н;
- $[F]_{E2}$ — допускаемое осевое сжимающее усилие, определяемое из условия общей устойчивости в пределах упругости, Н;
- G_1 — весовая нагрузка в расчетном сечении в рабочих условиях от собственной массы аппарата с учетом массы рабочей среды, массы внутренних устройств, массы присоединенного оборудования, массы обслуживающих площадок без обслуживающего персонала, массы изоляции, массы огнезащиты, а также усилий в направлении оси аппарата от присоединяемых трубопроводов, Н;
- G_2 — весовая нагрузка в расчетном сечении в условиях гидравлического испытания от собственной массы аппарата с учетом массы жидкости, массы внутренних приварных устройств и массы обслуживающих площадок без обслуживающего персонала, Н;
- G_3 — весовая нагрузка в расчетном сечении в условиях монтажа от собственной массы аппарата с учетом массы внутренних приварных устройств и массы обслуживающих площадок без обслуживающего персонала, Н;
- h — высота опорного узла, мм;
- H — общая высота аппарата от поверхности земли, мм;
- K — вспомогательный параметр;
- M — расчетный изгибающий момент, действующий на полную площадь сечения обечайки в расчетном сечении, Н · мм;
- M_1 — момент M в рабочих условиях, Н · мм;
- M_2 — момент M в условиях испытания, Н · мм;
- M_3 — момент M в условиях монтажа, Н · мм;
- M_{G1} — изгибающий момент в рабочих условиях от действия эксцентрических весовых нагрузок, в том числе от присоединяемых трубопроводов и оборудования, Н · мм;
- M_{G2} — изгибающий момент в условиях испытания от действия эксцентрических весовых нагрузок, в том числе от присоединяемых трубопроводов и оборудования, Н · мм;
- M_{G3} — изгибающий момент в условиях монтажа от действия эксцентрических весовых нагрузок, в том числе от присоединяемых трубопроводов и оборудования, Н · мм;
- M_{R1} — изгибающий момент в рабочих условиях от сейсмических воздействий, Н · мм;
- M_{R3} — изгибающий момент в условиях монтажа от сейсмических воздействий, Н · мм;
- M_{V1} — изгибающий момент в рабочих условиях от действия ветровых нагрузок, Н · мм;
- M_{V2} — изгибающий момент в условиях испытания от действия ветровых нагрузок, Н · мм;
- M_{V3} — изгибающий момент в условиях монтажа от действия ветровых нагрузок, Н · мм;
- M_{VR} — изгибающий момент в рабочих условиях от резонансного вихревого возбуждения, Н · мм;
- $[M]$ — допускаемый изгибающий момент, Н · мм;
- N — вспомогательный параметр;
- n — число фундаментных болтов;
- n_B — запас прочности бетона по пределу прочности на сжатие;
- p — расчетное давление (внутреннее избыточное или наружное) в расчетном сечении, МПа;
- p_1 — расчетное давление p в рабочих условиях, МПа;
- p_2 — расчетное давление p в условиях испытания, МПа;
- Q — расчетная поперечная сила, действующая на полную площадь сечения обечайки в расчетном сечении, Н;
- Q_1 — поперечная сила, равная наибольшей из ветровой и сейсмической нагрузок в рабочих условиях, Н;

- Q_2 — поперечная сила, равная 60 % ветровой нагрузки в условиях испытания, Н;
- Q_3 — поперечная сила, равная наибольшей из ветровой и сейсмической нагрузок в условиях монтажа, Н;
- $R_{p0,2/20}$ — предел текучести материала при температуре 20 °С, МПа;
- $R_{m2/20}$ — предел прочности бетона при осевом сжатии при температуре 20 °С, МПа;
- s — исполнительная толщина стенки аппарата в расчетном сечении, мм;
- s_o — исполнительная толщина стенки опорной обечайки, мм;
- s_1 — исполнительная толщина нижнего опорного кольца, мм;
- s_2 — исполнительная толщина верхнего опорного кольца, мм;
- s_3 — толщина усиливающей пластины, привариваемой к верхнему опорному кольцу, мм;
- s_4 — исполнительная толщина ребра, мм;
- W — наименьший момент сопротивления наиболее ослабленного сечения опорной обечайки, мм³;
- Y_s — координата центра тяжести наиболее ослабленного сечения опорной обечайки, мм;
- α_1 — половина угла раствора при вершине конической обечайки, град;
- σ_E — эквивалентное напряжение, МПа;
- σ_{E1} — эквивалентное напряжение в расчетном сечении аппарата на стороне, где изгибающий момент вызывает растяжение, МПа;
- σ_{E2} — эквивалентное напряжение в расчетном сечении аппарата на стороне, где изгибающий момент вызывает сжатие, МПа;
- σ_x — общее мембранное меридиональное напряжение, МПа;
- σ_{x1} — мембранное меридиональное напряжение в расчетном сечении аппарата на стороне, где изгибающий момент вызывает растяжение, МПа;
- σ_{x2} — мембранное меридиональное напряжение в расчетном сечении аппарата на стороне, где изгибающий момент вызывает сжатие, МПа;
- σ_y — общее мембранное кольцевое напряжение, МПа;
- $[\sigma]_A$ — допускаемое напряжение для материала элемента опорного узла при расчетной температуре, МПа;
- $[\sigma]_B$ — допускаемое напряжение для фундаментных болтов (см. приложение А), МПа;
- $[\sigma]$ — допускаемое напряжение для материала корпуса аппарата при расчетной температуре в расчетном сечении, МПа;
- $[\sigma]_o$ — допускаемое напряжение для материала опорной обечайки при расчетной температуре, МПа;
- $[\sigma]_Б$ — допускаемое напряжение бетона на сжатие, определяемое в зависимости от марки бетона по строительным нормам и правилам*, МПа.
- φ — коэффициент прочности сварного шва;
- φ_1 — φ_3 — коэффициенты, определяемые по формулам (9);
- χ_1 — χ_6 — коэффициенты к разделу 7.

* В Российской Федерации действует СП 43.13330.2012 «СНиП 2.09.03—85 Сооружения промышленных предприятий».

4 Общие положения

4.1 Расчетные параметры аппаратов колонного типа

4.1.1 К рассматриваемым аппаратам колонного типа относятся вертикальные цилиндрические аппараты, опирающиеся на цельносварные конструкции, состоящие из цилиндрических и/или конических обечайек, опорных колец и укрепляющих элементов.

4.1.2 Основные расчетные параметры для аппаратов колонного типа принимаются в соответствии с ГОСТ 34233.1.

Расчет на статическую прочность и устойчивость аппаратов колонного типа выполняют по ГОСТ 34233.2 — ГОСТ 34233.4, ГОСТ 34233.10.

4.1.3 Для аппаратов, работающих при переменных нагрузках, проводят оценку малоциклового прочностного ресурса по ГОСТ 34233.6.

4.1.4 Расчетные силы и изгибающие моменты от ветровых, сейсмических и других внешних нагрузок определяют по ГОСТ 34283.

Расчету на ветровую нагрузку подлежат аппараты, устанавливаемые на открытой площадке.

Расчету на сейсмическое воздействие подлежат аппараты, предназначенные для установки в сейсмических районах на площадках сейсмичностью 7, 8 и 9 баллов по шкале MSK-64.

4.1.5 Расчетные силы и изгибающие моменты от присоединяемых трубопроводов определяют из расчета на прочность трубопроводной обвязки аппарата.

Если нагрузки от присоединяемых трубопроводов представлены в виде условных таблиц, то их рассматривают только как местные нагрузки и учитывают при расчете узлов врезки штуцеров по ГОСТ 34233.3 и расчете фланцев по ГОСТ 34233.4.

4.1.6 Расчет на прочность и устойчивость при совместном действии нагрузок выполняют при различном состоянии аппаратов (монтаже, испытании, эксплуатации).

4.2 Расчетные сечения и расчетные узлы

При расчете аппаратов колонного типа проверяют следующие расчетные сечения:

- поперечное сечение корпуса в месте присоединения опорной обечайки (см. рисунок 1, сечение В—В), поперечные сечения корпуса, отличающиеся по диаметру и/или толщине, по различному материальному исполнению, расчетной температуре и/или давлению и т. д.;

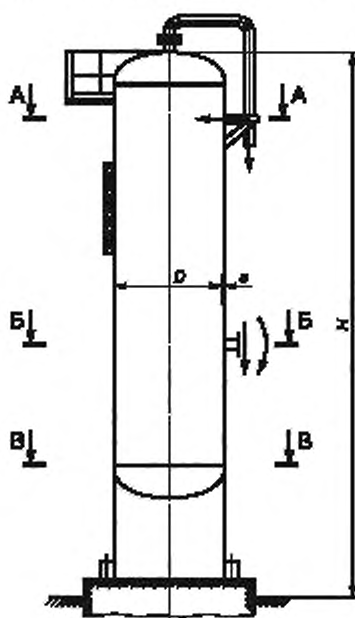


Рисунок 1 — Расчетные сечения корпуса аппарата

- поперечное сечение опорной обечайки в месте присоединения к корпусу (см. рисунок 2, сечение Г—Г), а также для составной опорной обечайки — поперечное сечение в зоне соединения цилиндрической и конической обечаек;
- поперечное сечение опорной обечайки в местах расположения отверстий (см. рисунок 2, сечение Д—Д);
- поперечное сечение опорной обечайки в месте присоединения нижнего опорного кольца (см. рисунок 2, сечение Е—Е).

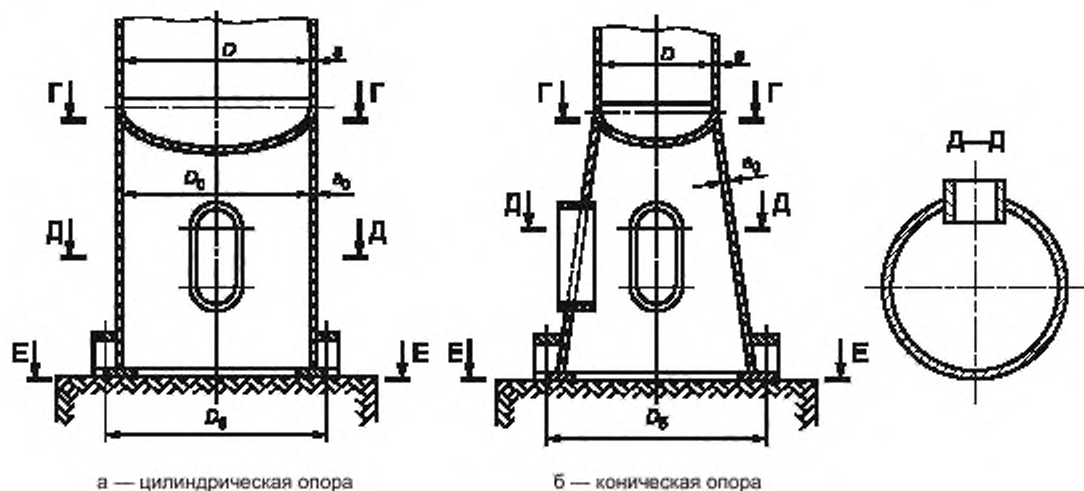


Рисунок 2 — Расчетные сечения опорной обечайки

Для проверки элементов опорного узла (см. рисунок 5) и фундаментных болтов используют расчетные нагрузки сечения Е—Е (см. рисунок 2).

Оценку локальных напряжений от местных нагрузок проводят в расчетных узлах, где приложены эти нагрузки (см. рисунок 1, сечения А—А и Б—Б).

5 Расчетные нагрузки

5.1 Расчетные давления

Для каждого расчетного сечения аппарата устанавливают расчетные давления в рабочих условиях p_1 и в условиях испытания p_2 по ГОСТ 34233.1.

5.2 Расчетные осевые силы

При определении расчетной осевой силы F для каждого расчетного сечения аппарата учитывают весовые нагрузки G_1 , G_2 , G_3 , а также другие внешние силы, действующие в вертикальном направлении на полную площадь сечения.

5.3 Расчетные поперечные силы

При определении расчетной поперечной силы Q для каждого расчетного сечения аппарата учитывают нагрузки Q_1 , Q_2 , Q_3 , а также другие внешние силы, действующие в горизонтальном направлении на полную площадь сечения.

5.4 Расчетные изгибающие моменты

При определении расчетного изгибающего момента M для каждого расчетного сечения аппарата учитывают следующие изгибающие моменты: M_{G_1} , M_{G_2} , M_{G_3} , M_{R_1} , M_{R_2} , M_{V_1} , M_{V_2} , M_{V_3} , M_{VR} , а также другие внешние изгибающие моменты, действующие на полную площадь сечения.

5.5 Снеговые нагрузки

При расчете аппаратов колонного типа снеговые нагрузки не учитывают.

5.6 Температурные нагрузки

5.6.1 При наличии в элементах конструкции аппарата колонного типа, включая его опорные части, значительных температурных перепадов, неравномерного и нестабильного распределения температур, соединения материалов с различными коэффициентами линейного расширения, наружных колец жесткости, узлов ввода горячего продукта в холодный аппарат или холодного продукта — в горячий и т. д. следует дополнительно определять местные температурные напряжения.

Если рабочая температура корпуса аппарата в месте приварки опоры превышает 360 °С, следует выполнять оценку напряжений от стесненности температурных деформаций в зоне сопряжения корпуса аппарата с опорной обечайкой.

5.6.2 Температурные напряжения определяют специальными методами расчета.

Метод расчета температурных напряжений следует выбирать в соответствии с ГОСТ 34233.1—2017 (пункт 5.7).

Оценку результатов расчета напряженно-деформированного состояния с учетом температурных напряжений проводят в соответствии с ГОСТ 34233.1—2017 (пункт 8.10).

5.6.3 Для уменьшения температурных напряжений в месте соединения корпуса с опорной обечайкой применяют специальные конструктивные решения, например предусматривают конструктивную не изолированную изнутри воздушную полость — «горячую камеру» (см. рисунок 3) для интенсификации теплообмена излучением между корпусом аппарата и верхней частью опорной обечайки. Необходимые размеры элементов специальных конструктивных решений устанавливают на основе анализа температурных напряжений.

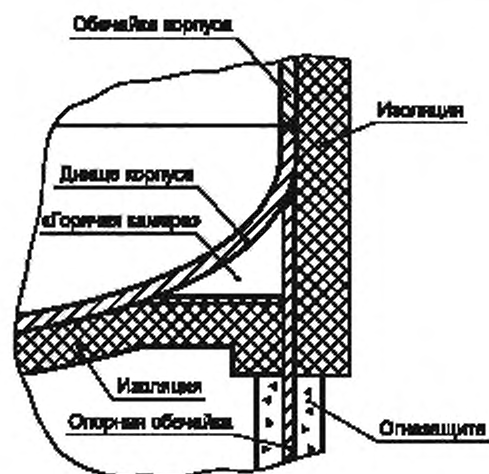


Рисунок 3 — Горячая камера в месте соединения корпуса аппарата с опорной обечайкой

5.7 Местные нагрузки

Расчет локальных напряжений в элементах аппарата от действия местных нагрузок, вызываемых присоединяемыми трубопроводами, площадками, кронштейнами и т. д. (см. рисунок 1, сечения А—А, Б—Б), проводят по ГОСТ 34233.3, ГОСТ 34233.4, ГОСТ 34233.5.

Если не выполняются условия применимости нормативных расчетных методик, то расчет проводят специальными методами.

При расчете мест крепления обслуживающих площадок следует учитывать максимально возможную нагрузку на них, включая нагрузку от массы обслуживающего персонала, определяемую в соответствии с требованиями строительных норм и правил*.

* В Российской Федерации действует СП 20.13330.2016 «СНиП 2.01.07—85* Нагрузки и воздействия».

5.8 Расчетная температура

Расчетную температуру для каждого элемента аппарата колонного типа устанавливают по ГОСТ 34233.1.

Расчетную температуру для условий испытания и монтажа аппарата колонного типа принимают равной 20 °С.

5.9 Сочетания нагрузок

5.9.1 Расчет аппарата колонного типа проводят для рабочих условий, условий испытаний и монтажа. Сочетания нагрузок для этих условий приведены в таблице 1.

Таблица 1 — Сочетания нагрузок

Условие	Расчетное давление p , МПа	Расчетная осевая сжимающая сила F , Н	Расчетная поперечная сила Q , Н	Расчетный изгибающий момент M , Н·мм
Рабочие условия	P_1	$F_1 = G_1$	Q_1	$M_1 = M_{G_1} + \max\{M_{X_1}; M_{YR_1}\}$ Для сейсмических районов $M_1 = M_{G_1} + \max\{M_{X_1}; M_{YR_1}; M_{R_1}\}$
Условия испытаний	P_2	$F_2 = G_2$	Q_2	$M_2 = M_{G_2} + 0,6M_{X_2}$
Условия монтажа	0	$F_3 = G_3$	Q_3	$M_3 = M_{G_3} + M_{Y_3}$ Для сейсмических районов $M_3 = M_{G_3} + \max\{M_{Y_3}; M_{R_3}\}$

6 Корпус аппарата колонного типа

6.1 Проверка прочности

Стенки аппарата колонного типа, работающего под действием внутреннего избыточного или наружного давления, должны быть проверены на прочность при совместном действии давления, расчетных сил и расчетных изгибающих моментов от весовых, ветровых, сейсмических и других внешних нагрузок.

Проверку прочности стенки корпуса аппарата проводят во всех расчетных сечениях, перечисленных в 4.2.

Эквивалентные напряжения от совместного действия давления, расчетных сил и расчетных изгибающих моментов от весовых, ветровых, сейсмических и других внешних нагрузок рассчитывают с использованием критерия максимальных касательных напряжений.

Проверку прочности корпуса аппарата проводят для рабочих условий и условий испытаний.

Расчетное давление p , расчетную осевую силу F и расчетный изгибающий момент M для каждого расчетного сечения принимают по таблице 1.

6.1.1 Расчет напряжений от совместного действия нагрузок

6.1.1.1 Общие мембранные меридиональные напряжения σ_x в цилиндрических обечайках колонного аппарата, включая опору, вычисляют по формулам:

- в расчетном сечении аппарата на стороне, где изгибающий момент вызывает растяжение,

$$\sigma_{x1} = \frac{p(D+s)}{4(s-a)} - \frac{F}{\pi \cdot D(s-a)} + \frac{4M}{\pi \cdot D^2(s-c)} \quad (1)$$

- в расчетном сечении аппарата на стороне, где изгибающий момент вызывает сжатие,

$$\sigma_{x2} = \frac{p(D+s)}{4(s-c)} - \frac{F}{\pi \cdot D(s-c)} - \frac{4M}{\pi \cdot D^2(s-a)} \quad (2)$$

6.1.1.2 Общие мембранные кольцевые напряжения σ_y вычисляют по формуле

$$\sigma_y = \frac{p(\Omega + s)}{2(s - e)}. \quad (3)$$

6.1.1.3 Для того чтобы получить общие мембранные меридиональные и кольцевые напряжения σ_x и σ_y в конических обечайках колонного аппарата, включая опору, значения напряжений, рассчитанные по формулам (1), (2) и (3), следует умножить на $1/\cos\alpha_1$.

6.1.1.4 Эквивалентные напряжения σ_E по теории наибольших касательных напряжений вычисляют по формулам:

- в расчетном сечении аппарата на стороне, где изгибающий момент вызывает растяжение,

$$\sigma_{E1} = \max\left\{|\sigma_{x1} - \sigma_y|; |\sigma_y|; |\sigma_{x1}|\right\}; \quad (4)$$

- в расчетном сечении аппарата на стороне, где изгибающий момент вызывает сжатие,

$$\sigma_{E2} = \max\left\{|\sigma_{x2} - \sigma_y|; |\sigma_y|; |\sigma_{x2}|\right\}. \quad (5)$$

6.1.2 Условия прочности

Условия прочности аппарата колонного типа при совместном действии нагрузок проверяют по формуле

$$\max\{\sigma_{E1}; \sigma_{E2}\} \leq 1,2[\sigma]\varphi, \quad (6)$$

где φ — коэффициент прочности сварного шва по ГОСТ 34233.1.

Если в стенке аппарата в месте соединения с опорой возникают дополнительные напряжения, вызванные смещением нейтральных осей в узле соединения опоры с корпусом (см. рисунок 4), и/или дополнительные напряжения, вызванные стесненностью температурных деформаций (см. 5.6), следует выполнить оценку этих напряжений совместно с напряжениями от действия давления, осевой сжимающей силы, изгибающего момента и перерезывающей силы (см. таблицу 1). Оценка прочности выполняют в соответствии с ГОСТ 34233.1—2017 (пункт 8.10).

6.2 Проверка устойчивости

Устойчивость аппарата колонного типа при совместном действии нагрузок проверяют в рабочих условиях и условиях испытания. Проверку на устойчивость следует проводить в соответствии с ГОСТ 34233.2—2017 (пункт 5.3.7). При этом:

- допустимое осевое сжимающее усилие, определяемое из условий местной устойчивости в пределах упругости $[F]_{E1}$, следует рассчитывать в соответствии с ГОСТ 34233.2—2017 (раздел 5) для цилиндрических обечайек и ГОСТ 34233.2—2017 (раздел 8) — для конических обечайек;

- допустимое осевое сжимающее усилие, определяемое из условий общей устойчивости в пределах упругости $[F]_{E2}$, следует рассчитывать, используя расчетную схему защемленной в нижнем сечении балки Эйлера переменного кольцевого сечения с сосредоточенными в узлах массами.

Для аппарата постоянного сечения с равномерно распределенной по высоте сжимающей нагрузкой допускается определять $[F]_{E2}$ в соответствии с ГОСТ 34233.2—2017 (подпункт 5.3.4.1).

Расчетную осевую силу F , расчетный изгибающий момент M , расчетную поперечную силу Q для каждого расчетного сечения принимают по таблице 1.

7 Опорная обечайка

7.1 Проверка прочности

7.1.1 Опорную обечайку проверяют на прочность для рабочих условий и условий испытания.

Проверку прочности опорной обечайки по формулам (1)—(6) проводят в расчетных сечениях Г—Г и Е—Е (см. рисунок 2). Если опорная обечайка состоит из нескольких частей, отличающихся толщиной, конструктивным (верхняя часть — цилиндрическая, нижняя — коническая) или материальным исполнением, следует также выполнить проверку прочности в местах соединения частей опорной обечайки.

Расчетную осевую силу F и расчетный изгибающий момент M принимают по таблице 1.

7.1.2 В случае смещения нейтральных осей в узле соединения опоры с корпусом учитывают дополнительные напряжения из-за смещения этих осей (см. рисунок 4).

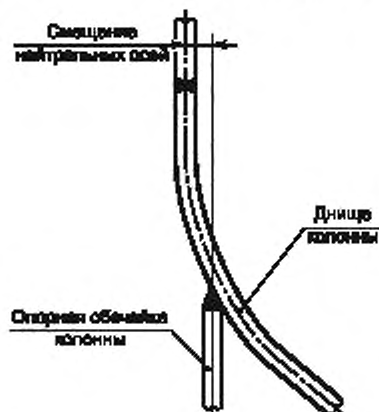


Рисунок 4 — Узел соединения опорной обечайки и днища аппарата

Оценку этих напряжений совместно с напряжениями от действия осевой сжимающей силы, изгибающего момента и перерезывающей силы (см. таблицу 1), а также с напряжениями, вызванными стесненностью температурных деформаций (см. 5.6), проводят в соответствии с ГОСТ 34233.1—2017 (пункт 8.10).

7.1.3 Проверку прочности сварного шва, соединяющего корпус аппарата с опорной обечайкой (см. рисунок 2, сечение Г—Г), проводят по формуле

$$\frac{1}{\pi \cdot D_0 \cdot \sigma} \left(\frac{4M}{D_0} + F \right) \leq 0,6 \min \{ [\sigma]_0; [\sigma] \}. \quad (7)$$

7.2 Проверка устойчивости

7.2.1 Опорную обечайку проверяют на устойчивость в рабочих условиях и условиях испытания. Проверку на устойчивость следует проводить в соответствии с ГОСТ 34233.2.

Расчетную осевую силу F , расчетный изгибающий момент M и расчетную поперечную силу Q при проверке на устойчивость принимают по таблице 1 для тех же расчетных сечений, что и при проверке на прочность (см. 7.1.1).

7.2.2 Прочность и устойчивость опорной обечайки в зоне отверстий (см. рисунок 2, сечение Д—Д) вычисляют по формуле

$$\frac{F}{\varphi_1 [F]} + \frac{M + \varphi_3 \cdot F \cdot D_0}{\varphi_2 [M]} \leq 1, \quad (8)$$

где φ_1 , φ_2 , φ_3 — коэффициенты, вычисляемые соответственно по формулам:

$$\varphi_1 = \frac{A}{\pi D_0 (s_0 - c)}, \quad \varphi_2 = \frac{4W}{\pi D_0^2 (s_0 - c)}, \quad \varphi_3 = \frac{Y_s}{D_0}, \quad (9)$$

где A , W , Y_s — площадь, наименьший момент сопротивления и координата центра тяжести наиболее ослабленного поперечного сечения соответственно.

Примечание — Отверстия диаметром менее $0,04D_0$ при расчете по формулам (8) и (9) не учитывают.

8 Элементы опорного узла

8.1 Расчет элементов опорного узла (см. рисунок 5) следует проводить для рабочих условий и условий испытания.

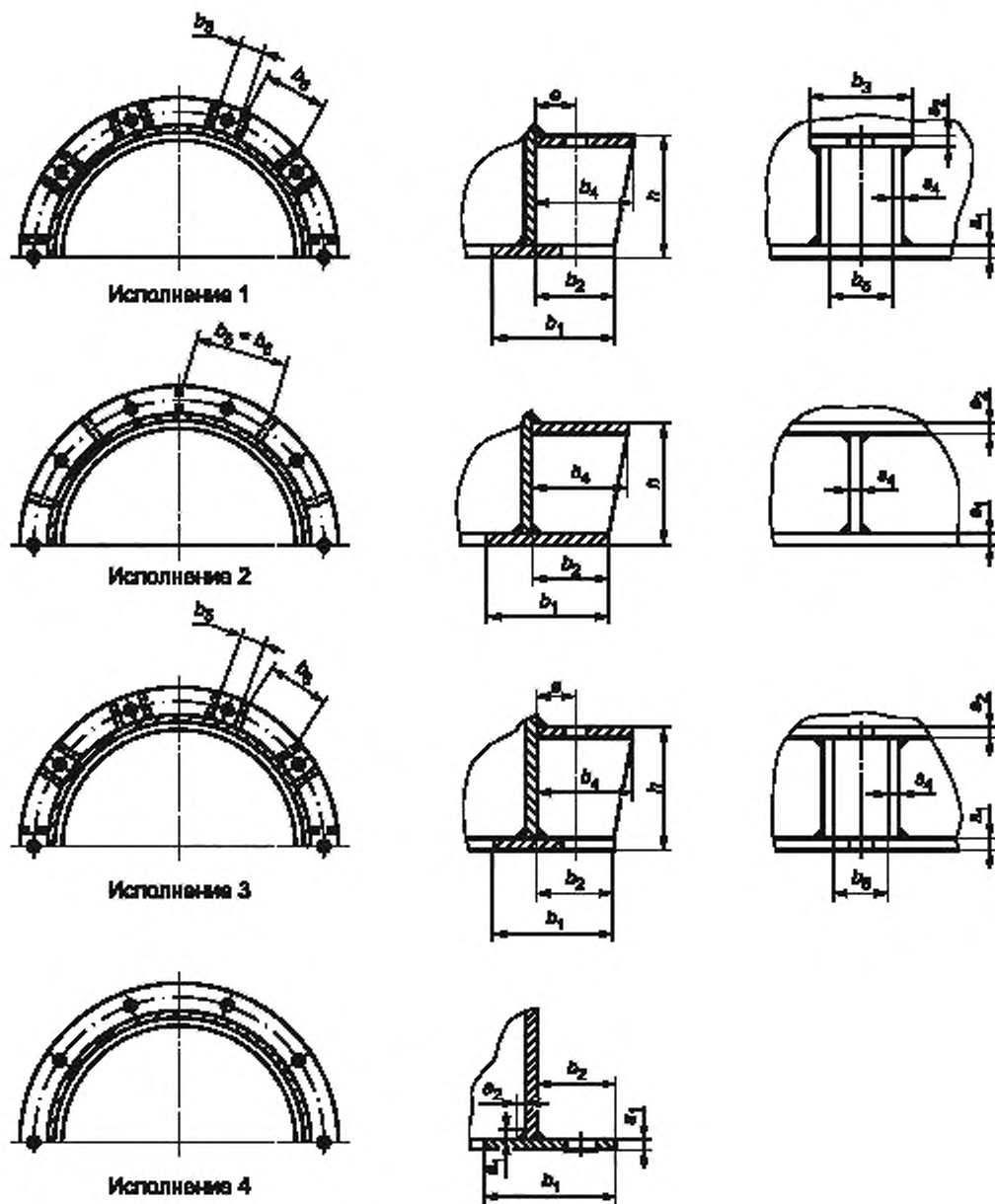


Рисунок 5 — Опорный узел

Расчетные осевые силы F и изгибающие моменты M принимают по таблице 1 для расчетного сечения Е—Е (см. рисунок 2).

8.2 Толщину нижнего опорного кольца s_1 вычисляют по формуле

$$s_1 \geq z_1 \cdot b_2 \sqrt{\frac{4M}{D_3} + F} + c_1 \quad (10)$$

где χ_1 — коэффициент, определяемый по рисунку 6 для опорных колец исполнений 1, 2 и 3 (см. рисунок 5) или вычисляемый по формуле

$$\chi_1 = \frac{\left[1 + 1,81 \left(\frac{b_2}{b_1} \right)^2 \right]^2}{1 + 2,87 \left(\frac{b_2}{b_1} \right)^2}, \quad (11)$$

$\chi_1 = 1$ — для опорных колец исполнения 4 (см. рисунок 5).

Рекомендуется принимать из конструктивных соображений $s_1 \geq 1,5s_0$.

Дополнительно для опорных колец исполнения 4 (см. рисунок 5) толщину нижнего опорного кольца s_1 проверяют по формуле

$$s_1 \geq \sqrt{\left(\frac{4M}{D_0} - F \right) \frac{4B}{\pi \cdot D_0 [\sigma]_A}} + a \quad (12)$$

Если по формуле (10) или (12) будет получено значение $s_1 > 2s_0$, следует применять конструкции нижнего опорного узла исполнений 1, 2 или 3 (см. рисунок 5).

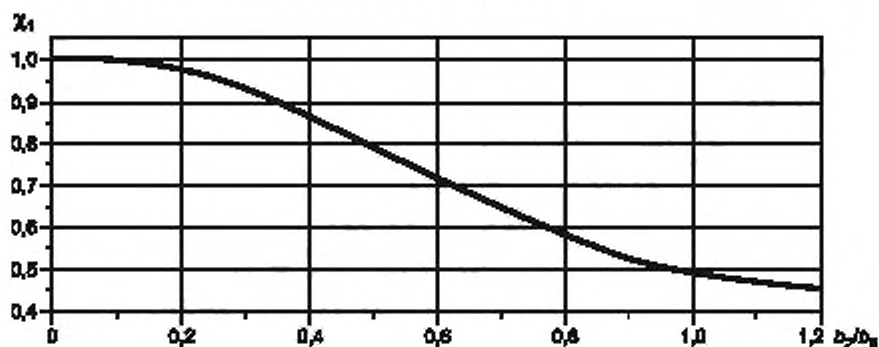


Рисунок 6 — Коэффициент χ_1

8.3 Ширина нижнего опорного кольца b_1 опоры аппарата, устанавливаемого на бетонном фундаменте, должна отвечать условию

$$b_1 \geq \frac{\frac{4M}{D_0} + F}{\pi \cdot D_0 [\sigma]_B}. \quad (13)$$

8.4 Толщину верхнего опорного кольца s_2 вычисляют по формуле

$$s_2 \geq \chi_2 \sqrt{\frac{A_3 [\sigma]_B}{[\sigma]_A}}, \quad (14)$$

где χ_2 — коэффициент, определяемый по рисунку 7 или вычисляемый по формуле

$$\chi_2 = \sqrt{\frac{3 \frac{b_4}{b_3}}{1 + \frac{\left(\frac{b_4}{b_3} \right)^2}{1 - \frac{d}{b_3}}}}. \quad (15)$$

Рекомендуется принимать из конструктивных соображений $s_2 \geq 1,5s_0$.

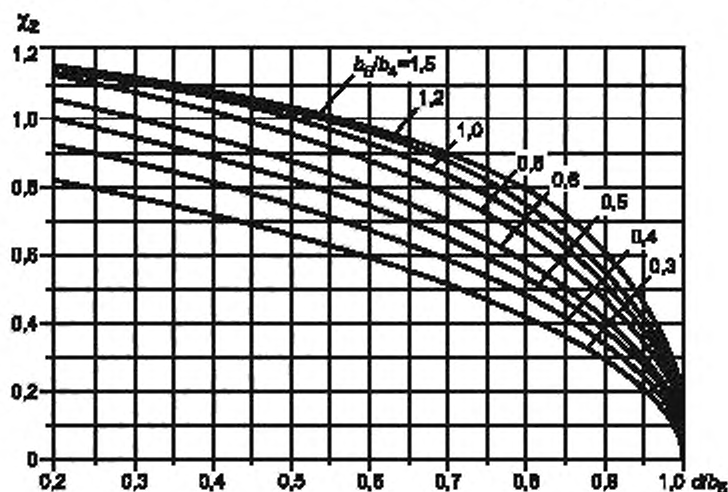


Рисунок 7 — Коэффициент χ_2

При наличии усиливающей пластины толщиной s_3 , приваренной к верхнему опорному кольцу, расчет проводят по формуле

$$s_2 + \chi_3 \cdot s_3 \geq \chi_2 \sqrt{\frac{A_8 [\sigma]_8}{[\sigma]_4}} + c, \quad (16)$$

где χ_3 — коэффициент, определяемый по рисунку 8 или вычисляемый по формуле

$$\chi_3 = \frac{b_7}{b_4} \left(\frac{s_3}{s_2} \right)^2. \quad (17)$$

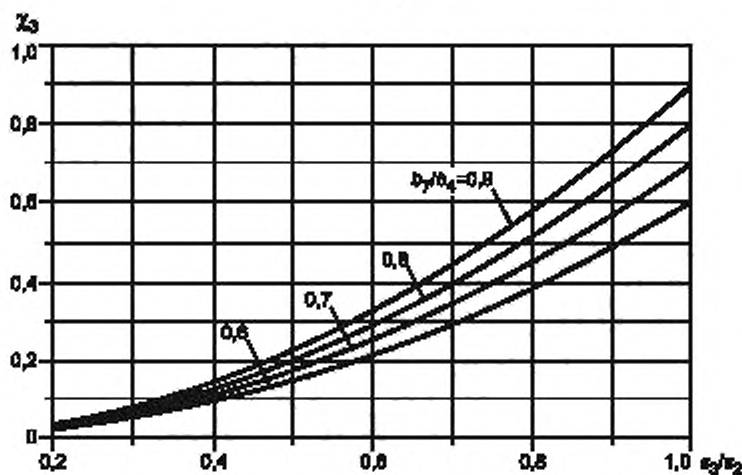


Рисунок 8 — Коэффициент χ_3

8.5 Толщину ребра s_4 вычисляют по формуле

$$s_4 \geq \frac{A_8 [\sigma]_8}{\chi_4 \cdot b_2 [\sigma]_4} + c, \quad (18)$$

где $\chi_4 = 2$ — для опорного узла исполнений 1 и 3 (см. рисунок 5);

$\chi_4 = 1$ — для опорного узла исполнения 2 (см. рисунок 5).

Рекомендуется принимать из конструктивных соображений $s_4 \geq 0,4s_1$.

Ребра с соотношением $(b_2/s_4) > 20$ необходимо дополнительно проверять на устойчивость.

8.6 Проверку прочности опорной обечайки в зоне верхнего опорного кольца проводят по формуле

$$\frac{6\chi_5 \cdot A_6[\sigma]_0}{(s_2 - a)^2 h} \leq 1,5[\sigma]_0, \quad (19)$$

где χ_5 — коэффициент, определяемый по рисунку 9 или вычисляемый по формулам:

$$\chi_5 = -0,0248 \left[\ln \left(\frac{N}{1100} \right) - \sqrt{\left[\ln \left(\frac{N}{1100} \right) \right]^2 + 2,528} \right] + K, \quad (20)$$

где $N = \frac{D_0}{2(s_0 - c)} \left(\frac{10b_2}{D_0} \right)^{2,03}$;

$$K = \begin{cases} 0 & \text{при } N \leq 10^4, \\ \left[-0,002 \ln(N \cdot 10^{-4}) \right] & \text{при } N > 10^4; \end{cases}$$

$b_3 = b_4$ — для опорного узла исполнения 2 (см. рисунок 5);

$b_3 = (b_5 + b_6)$ — для опорного узла исполнения 3 (см. рисунок 5).

8.7 Проверку прочности сварного шва приварки нижнего опорного кольца исполнения 4 (см. рисунок 5) к опорной обечайке проводят по формуле

$$\frac{1}{\pi \cdot D_0 \cdot 1,4 \min\{a_1; a_2\}} \left(\frac{4M}{D_0} - F \right) \leq 0,8[\sigma]_0. \quad (21)$$

Для опорных колец исполнений 1, 2, 3 (см. рисунок 5) проверку по формуле (21) не проводят.

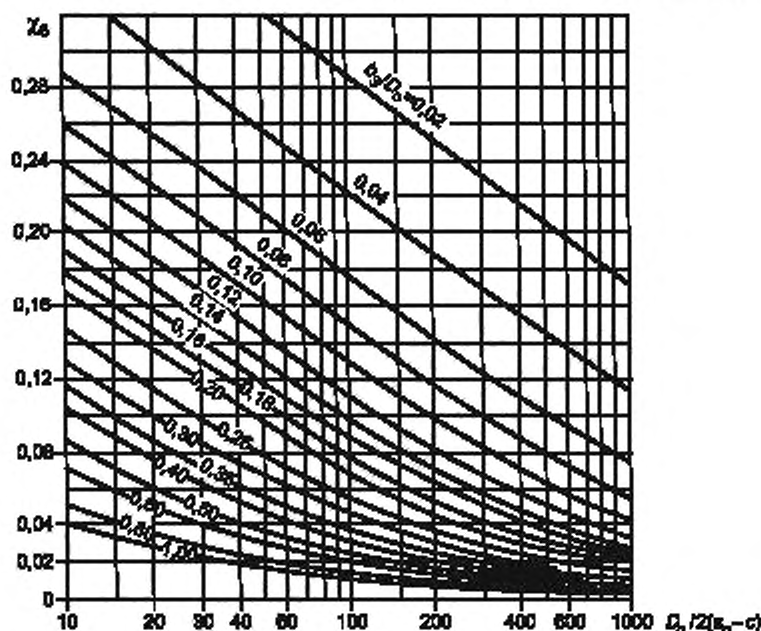


Рисунок 9 — Коэффициент χ_5

9 Фундаментные болты

9.1 Расчет фундаментных болтов необходимо проводить для рабочих условий и условий монтажа, если $M > 0,44F \cdot D_6$.

Расчетные осевые силы F и изгибающие моменты M принимают по таблице 1 для расчетного сечения E—E (см. рисунок 2).

Когда $M \leq 0,44F \cdot D_6$, диаметр и число болтов принимают конструктивно.

9.2 Внутренний диаметр резьбы d_6 фундаментных болтов вычисляют по формуле

$$d_6 \geq \chi_6 \sqrt{\frac{M - 0,44 F \cdot D_6}{n[\sigma]_6 D_6} + c_{др}}, \quad (22)$$

где χ_6 — коэффициент, определяемый по рисунку 10 или вычисляемый по формуле

$$\chi_6 = \begin{cases} 2,28 + 0,3 \frac{F \cdot D_6}{M} & \text{при } \frac{F \cdot D_6}{M} < 0,5; \\ 2,7 - 2 \frac{F \cdot D_6}{M} + 3,7 \left(\frac{F \cdot D_6}{M} \right)^2 - 2,5 \left(\frac{F \cdot D_6}{M} \right)^3 + 0,65 \left(\frac{F \cdot D_6}{M} \right)^4 & \text{при } \frac{F \cdot D_6}{M} \geq 0,5. \end{cases} \quad (23)$$

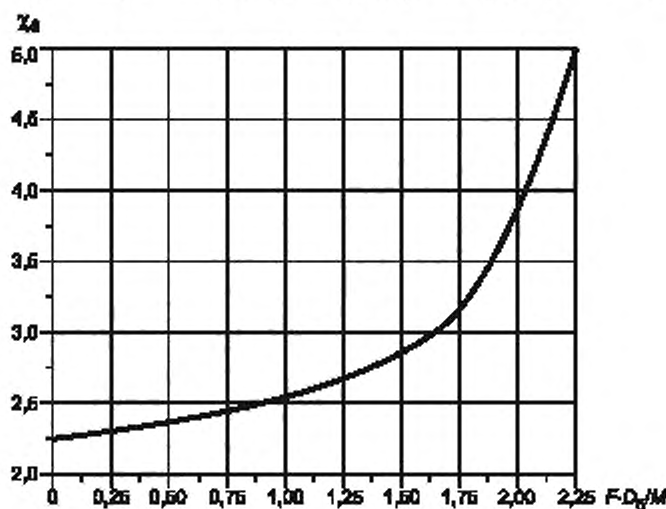


Рисунок 10 — Коэффициент χ_6

Приложение А
(справочное)

Допускаемые напряжения фундаментных болтов и бетона

А.1 Допускаемые напряжения фундаментных болтов

Допускаемые напряжения для фундаментных болтов принимают в зависимости от диаметра болта по таблице А.1 или вычисляют по формуле

$$[\sigma]_B = \frac{R_{p0,2/20}}{n_T}, \quad (\text{А.1})$$

где $R_{p0,2/20}$ — предел текучести материала при температуре 20 °С;
 $n_T = 1,65$ — запас прочности фундаментного болта по пределу текучести.

Таблица А.1 — Допускаемые напряжения для фундаментных болтов

Номинальный диаметр болта, мм	Допускаемое напряжение $[\sigma]_B$ при температуре 20 °С, МПа, для болтов из марки стали		
	Ст3	09Г2С	10Г2С1
12, 16, 20	148	197	203
24, 30	142	184	197
36	142	172	197
42, 48, 56	136	172	197
64, 72, 80	136	166	178
90, 100	136	160	178

Допускается принимать для фундаментных болтов значения допускаемых напряжений меньше рассчитанных по формуле (А.1) и приведенных в таблице А.1. При этом для вновь устанавливаемых аппаратов колонного типа следует указывать значение нагрузки на болты при затяжке или значение крутящего момента так, чтобы расчетные напряжения в фундаментных болтах при монтаже не превысили вновь принятых допускаемых напряжений.

А.2 Нижний предел применимости фундаментных болтов

В соответствии с требованиями ГОСТ 24379.0 для фундаментных болтов применяют материалы, представленные в таблице А.2, в зависимости от абсолютной минимальной зимней температуры воздуха в районе установки.

Таблица А.2 — Нижний предел применимости фундаментных болтов

Марка стали	Номер стандарта	Нижний температурный предел применения, °С
Ст3пс2, Ст3сп2	ГОСТ 535	-20
Ст3пс4, Ст3сп4	ГОСТ 535	-30
09Г2С-4	ГОСТ 19281	-40
09Г2С-6	ГОСТ 19281	-70
10Г2С1-6	ГОСТ 19281	-70

А.3 Допускаемые напряжения бетона на сжатие

Допускаемые напряжения бетона на сжатие следует принимать в зависимости от марки по таблице А.3 или вычислять по формуле

$$[\sigma]_B = \frac{R_{m20}}{n_B}, \quad (\text{A.2})$$

где R_{m20} — предел прочности бетона при осевом сжатии при температуре 20 °С;
 $n_B = 2,5$ — запас прочности бетона по пределу прочности на сжатие.

Таблица А.3 — Допускаемые напряжения бетона на сжатие

Марка бетона по классу прочности на сжатие	Класс прочности на сжатие	Допускаемое напряжение $[\sigma]_B$ при температуре 20 °С, МПа
M150	B10	6
M200	B15	8
M250	B20	10
M350	B25	14
M400	B30	16

Ключевые слова: аппараты колонного типа, нормы и методы расчета на прочность, сочетание нагрузок, стенка аппарата, определение напряжений, опорная обечайка, устойчивость

Редактор *Л.С. Зимилова*
Технический редактор *В.Н. Прусакова*
Корректор *Л.С. Лысенко*
Компьютерная верстка *Л.А. Круговой*

Сдано в набор 08.04.2019. Подписано в печать 27.05.2019. Формат 60×84^{1/8}. Гарнитура Ариал
Усл. печ. л. 2,79. Уч.-изд. л. 2,52
Подготовлено на основе электронной версии, предоставленной разработчиком стандарта

Создано в единичном исполнении во ФГУП «СТАНДАРТИНФОРМ» для комплектования Федерального информационного фонда стандартов, 117418 Москва, Нахимовский пр-т, д. 31, к. 2.
www.gostinfo.ru info@gostinfo.ru