
ФЕДЕРАЛЬНОЕ АГЕНТСТВО
ПО ТЕХНИЧЕСКОМУ РЕГУЛИРОВАНИЮ И МЕТРОЛОГИИ



НАЦИОНАЛЬНЫЙ
СТАНДАРТ
РОССИЙСКОЙ
ФЕДЕРАЦИИ

ГОСТ Р
58035—
2017/EN 1536:
2010+A1:2015

РАБОТЫ ГЕОТЕХНИЧЕСКИЕ СПЕЦИАЛЬНЫЕ. БУРОВЫЕ СВАИ

Правила производства работ

(EN 1536:2010+A1:2015
Execution of special geotechnical work — Bored piles,
IDT)

Издание официальное



Москва
Стандартинформ
2018

Предисловие

1 ПОДГОТОВЛЕН Акционерным обществом «Научно-исследовательский центр «Строительство» (АО «НИЦ «Строительство») — Научно-исследовательский, проектно-исследовательский и конструкторско-технологический институт оснований и подземных сооружений им. Н.М. Герсеванова» (НИИОСП им. Н.М. Герсеванова) на основе официального перевода на русский язык немецкоязычной версии указанного в пункте 4 европейского стандарта, который выполнен Федеральным государственным унитарным предприятием «Российский научно-технический центр информации по стандартизации, метрологии и оценке соответствия» (ФГУП «СТАНДАРТИНФОРМ»)

2 ВНЕСЕН Техническим комитетом по стандартизации ТК 465 «Строительство»

3 УТВЕРЖДЕН И ВВЕДЕН В ДЕЙСТВИЕ Приказом Федерального агентства по техническому регулированию и метрологии от 19 декабря 2017 г. № 2036-ст

4 Настоящий стандарт идентичен европейскому стандарту EN 1536:2010+A1:2015 «Выполнение специальных геотехнических работ. Буровые сваи» (EN 1536:2010+A1:2015 «Execution of special geotechnical work — Bored piles», IDT).

Наименование настоящего стандарта изменено относительно наименования указанного международного стандарта для приведения в соответствие с ГОСТ Р 1.5—2012 (пункт 3.5).

При применении настоящего стандарта рекомендуется использовать вместо ссылочных международного и европейских стандартов соответствующие им национальные и межгосударственные стандарты, сведения о которых приведены в дополнительном приложении ДА

5 ВВЕДЕН ВПЕРВЫЕ

Правила применения настоящего стандарта установлены в статье 26 Федерального закона от 29 июня 2015 г. № 162-ФЗ «О стандартизации в Российской Федерации». Информация об изменениях к настоящему стандарту публикуется в ежегодном (по состоянию на 1 января текущего года) информационном указателе «Национальные стандарты», а официальный текст изменений и поправок — в ежемесячном информационном указателе «Национальные стандарты». В случае пересмотра (замены) или отмены настоящего стандарта соответствующее уведомление будет опубликовано в ближайшем выпуске ежемесячного информационного указателя «Национальные стандарты». Соответствующая информация, уведомление и тексты размещаются также в информационной системе общего пользования — на официальном сайте Федерального агентства по техническому регулированию и метрологии в сети Интернет (www.gost.ru)

© Стандартиформ, 2018

Настоящий стандарт не может быть полностью или частично воспроизведен, тиражирован и распространен в качестве официального издания без разрешения Федерального агентства по техническому регулированию и метрологии

Содержание

1 Область применения	1
2 Нормативные ссылки	1
3 Термины и определения	5
4 Общие положения	8
5 Требования к инженерно-геологическим изысканиям	9
6 Требования к материалам	9
7 Требования к проектной документации	11
8 Требования к производству работ	12
9 Контроль качества, мониторинг и испытания свай	19
10 Приемка работ	20
11 Специальные требования	23
Приложение А (справочное) Термины и определения	24
Приложение В (справочное) Примеры указаний и контроля качества испытаний	32
Приложение С (справочное) Образцы отчетов	37
Приложение ДА (справочное) Сведения о соответствии ссылочных международного и европейских стандартов национальным стандартам и действующим в этом качестве межгосударственным стандартам	50
Библиография	51

**РАБОТЫ ГЕОТЕХНИЧЕСКИЕ СПЕЦИАЛЬНЫЕ.
БУРОВЫЕ СВАИ****Правила производства работ**

Special geotechnical works. Bored piles. Execution rules

Дата введения — 2020—01—01

1 Область применения

Настоящий стандарт устанавливает общие требования к проектированию и производству работ при устройстве буровых свай круглого сечения любого диаметра (рисунок 1), а также буровых свай, образующих «стену в грунте» (далее — баретты), имеющих квадратное, прямоугольное, тавровое или L-образное поперечное сечение (рисунок 2), и выполняемых в грунте с его извлечением путем непрерывного или периодического бурения.

Настоящий стандарт рассматривает следующие методы устройства буровых свай: сваи с постоянным сечением ствола, переменным изменяющимся по длине стволом, с уширенной пятой или уширениями по длине ствола (рисунок 3), а также наклонные сваи (рисунок 4). Требования стандарта применяются к одиночным сваям, грунтам свай (рисунок 5) или бареттам, выполняемым из бурящихся (рисунок 6а), бурящихся свай (рисунок 6б) или буровых свай, установленных с определенным шагом и объединенных между собой (рисунок 6с).

Материалами буровых свай могут служить: железобетон, неармированный бетон, бетон со специальным армированием (например, с использованием стальных труб или профильной стали), а также сборные железобетонные или стальные трубы, заполняющиеся бетоном, бентонитовым или цементным растворами (рисунок 7).

Микросваи и монолитная «стена в грунте» в настоящем стандарте не рассматриваются.

2 Нормативные ссылки

В настоящем стандарте использованы нормативные ссылки на следующие стандарты. Для датированных ссылок применяется только указанное издание. Для недатированных ссылок — последнее издание (включая все поправки к нему).

EN 791, Bohrgeräte — Sicherheit (Установки буровые. Безопасность; Drill rigs — Safety)

EN 996, Rammausrüstung — Sicherheitsanforderungen (Оборудование для производства свайных работ. Требования безопасности; Piling equipment — Safety requirements)

EN 1008, Zugabewasser für Beton — Festlegung für die Probenahme, Prüfung und Beurteilung der Eignung von Wasser, einschließlich bei der Betonherstellung anfallendem Wasser, als Zugabewasser für Beton (Вода для замеса бетона. Технические требования к отбору образцов, испытаниям и оценке пригодности воды, включая воду, извлеченную при производстве бетона, в качестве воды для замеса бетона; Mixing water for concrete — Specification for sampling, testing and assessing the suitability of water, including water recovered from processes in the concrete industry, as mixing water for concrete)

EN 10025-2, Warmgewalzte Erzeugnisse aus Baustählen — Teil 2: Allgemeine technische Lieferbedingungen (Изделия горячекатаные из конструкционных сталей. Часть 2. Технические условия

поставки нелегированной конструкционной стали; Hot rolled products of structural steels — Part 1: General technical delivery conditions)

EN 10080, Stahl für die Bewehrung von Beton — Schweißgeeigneter Betonstahl — Allgemeines (EN 10080, Сталь для железобетонной арматуры. Сталь арматурная свариваемая. Основные положения; Steel for the reinforcement of concrete — Weldable reinforcing steel — General)

EN 10210 (alle Teile), Warmgefertigte Hohlprofile für den Stahlbau aus unlegierten Baustählen und aus Feinkornbaustählen [Стальные профили конструкционные полые, изготовленные методом горячей прокатки из нелегированных и мелкозернистых сталей (все части); Hot finished structural hollow sections of non-alloy and fine grain structural steels (all parts)]

EN 10219, (alle Teile), Kaltgefertigte geschweißte Hohlprofile für den Stahlbau aus unlegierten Baustählen und aus Feinkornbaustählen [Стальные сварные профили конструкционные полые, изготовленные методом холодной прокатки из нелегированных и мелкозернистых сталей (все части); Cold formed welded structural hollow sections of non-alloy and fine grain steels (all parts)]

EN 12794, Betonfertigteile — Gründungspfähle (Предварительно изготовленные железобетонные сваи; Precast concrete products — Foundation piles)

EN 13670, Ausführung von Tragwerken aus Beton (Строительство бетонных сооружений; Execution of concrete structures)

EN 206, Beton — Festlegung, Eigenschaften, Herstellung und Konformität (Бетон. Технические требования, эксплуатационные характеристики, производство и соответствие требованиям; Concrete — Specification, performance, production and conformity)

EN 1990 (alle Teile), Eurocode — Grundlagen der Tragwerksplanung [Еврокод. Основные положения по проектированию строительных конструкций (все части); Eurocode: Basis of structural design (all parts)]

EN 1991 (alle Teile), Eurocode 1: Einwirkungen auf Tragwerke [Еврокод 1. Основы проектирования и работы на конструкциях (все части); Eurocode 1: Actions on structures (all parts)]

EN 1992 (alle Teile), Eurocode 2: Bemessung und Konstruktion von Stahlbeton- und Spannbetontragwerken [Еврокод 2. Проектирование бетонных конструкций (все части); Eurocode 2: Design of concrete structures (all parts)]

EN 1993 (alle Teile), Eurocode 3: Bemessung und Konstruktion von Stahlbauten [Еврокод 3. Проектирование стальных конструкций (все части); Eurocode 3. Design of steel structures (all parts)]

EN 1994 (alle Teile), Eurocode 4: Bemessung und Konstruktion von Verbundtragwerken aus Stahl und Beton [Еврокод 4. Проектирование комбинированных стальных и бетонных конструкций (все части); Eurocode 4: Design of composite steel and concrete structures (all parts)]

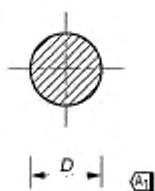
EN 1997-1, Eurocode 7: Entwurf, Berechnung und Bemessung in der Geotechnik — Teil 1: Allgemeine Regeln (Еврокод 7. Геотехническое проектирование. Часть 1. Общие правила; Eurocode 7: Geotechnical design — Part 1: General rules)

EN 1997-2, Eurocode 7: Entwurf, Berechnung und Bemessung in der Geotechnik — Teil 2: Erkundung und Untersuchung des Baugrunds (Еврокод 7. Геотехническое проектирование. Часть 2. Инженерно-геологические изыскания; Eurocode 7: Geotechnical design — Part 2: Ground investigation and testing)

EN 1998 (alle Teile), Eurocode 8: Auslegung von Bauwerken gegen Erdbeben [Еврокод 8. Правила расчета сейсмостойких строительных конструкций (все части); Eurocode 8. Design of structures for earthquake resistance (all parts)]

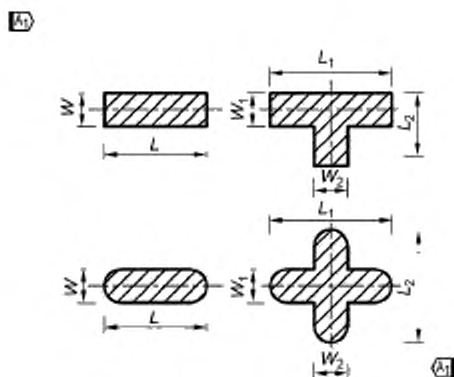
ISO/DIS 224477-1, Geotechnische Erkundung und Untersuchung — Prüfung von geotechnischen Bauwerken und Bauwerksteilen — Teil 1: Pfahlprobebelastungen durch statische axiale Druckbelastungen (Геотехнические исследования и испытания. Испытания геотехнических конструкций. Часть 1. Испытания свай статической сжимающей нагрузкой; Geotechnical investigation and testing — Testing of geotechnical structures — Part 1: Pile load test by static axially loaded compression).

Ⓜ



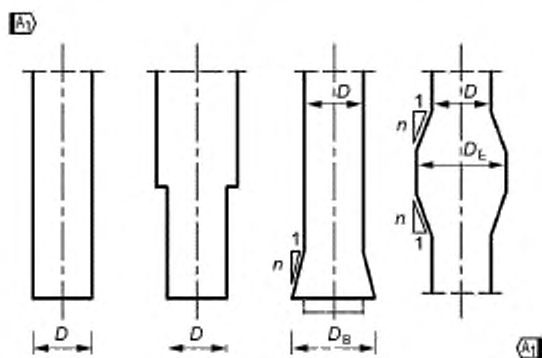
D — диаметр сваи

Рисунок 1 — Буровая свая круглого сечения



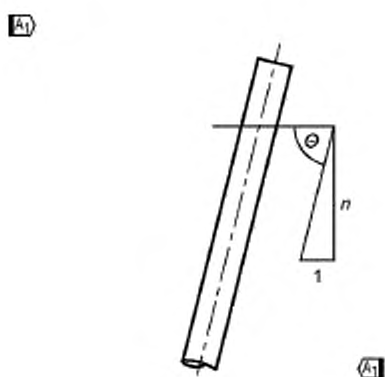
L — длина «стены в грунте»; W — толщина «стены в грунте»; A — площадь сечения ствола

Рисунок 2 — Примеры буровых свай с различным сечением («стена в грунте», барретта)



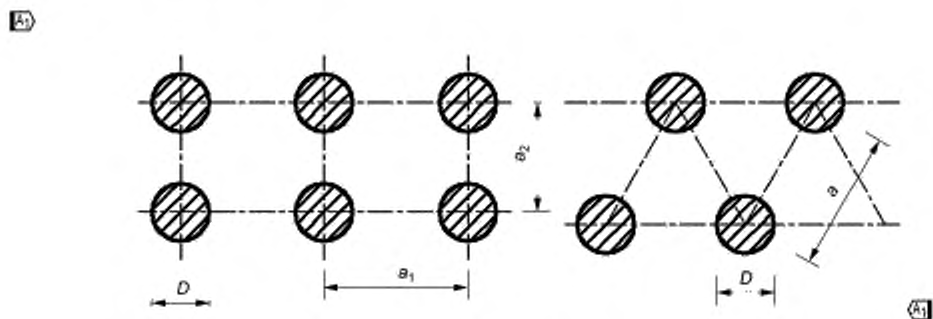
D — диаметр свай; D_B — диаметр уширения пяты; D_E — диаметр уширения ствола

Рисунок 3 — Примеры свай со стволом постоянного сечения и свай с уширениями по длине ствола или с уширенной пятой



n — наклон

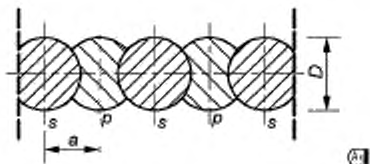
Рисунок 4 — Определение наклона свай



D — диаметр свай; a_1 — расстояние между сваями

Рисунок 5 — Примеры группы свай

а)

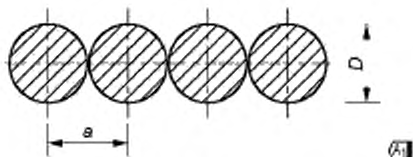


$$a < D$$

p — опережающие сваи (первичные сваи);
 s — секущие сваи (вторичные сваи)

а) Баррета из буресекущих свай

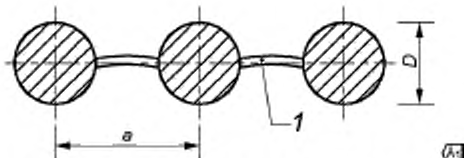
б)



$$a \geq D$$

б) Баррета из бурокасательных свай

в)



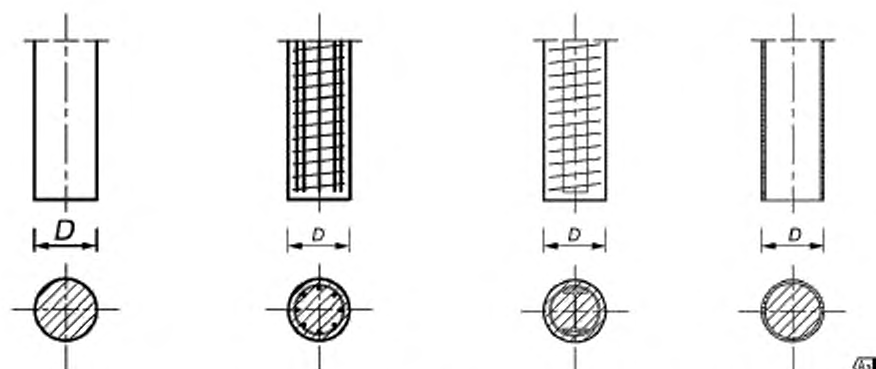
$$a > D$$

в) Буровые сваи, установленные с определенным шагом и объединенные между собой

a — расстояние между сваями; D — диаметр сваи; 1 — затяжка

Рисунок 6 — Примеры баррет из буровых свай

А)

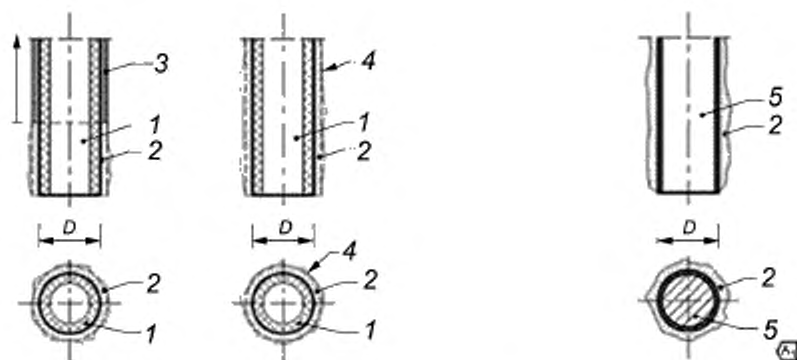


а) Свая из неармированного бетона

б) Свая из железобетона

в) Свая со специальным армированием (стальная труба или профильная сталь)

Б)



д) Свая из сборных железобетонных труб, заполняющихся бетоном, бентонитовым или цементным растворами

е) Свая из стальных труб, заполняющихся бетоном, бентонитовым или цементным растворами

1 — сборная железобетонная труба; 2 — нагнетаемый раствор (бетон или бентонитовый/цементный раствор); 3 — инвентарная обсадная труба; 4 — скважина без обсадной трубы; 5 — неармированный или армированный бетон или нагнетаемый раствор; D — диаметр сваи

Рисунок 7 — Примеры свай с круглым поперечным сечением

3 Термины и определения

В настоящем стандарте применены следующие термины с соответствующими определениями.

Примечание 1 — Следующие термины и определения применяются для изготовления буровых свай согласно данному европейскому стандарту. Дополнительные разъяснения терминов при изготовлении буровых свай приведены в приложении А.

Примечание 2 — В настоящем списке терминов и определений термин «свая» применяется для свай с круглым поперечным сечением, а термин «стена в грунте» относится к сваям с другой формой поперечного сечения. В обоих случаях речь идет о буровых сваях.

3.1 **свая** (pile*, Pfahl**): Конструктивный элемент в грунте для передачи нагрузки, для которого характерно большое отношение длины к размеру поперечного сечения.

3.2 **буровая свая** (bored pile*, Bohrfahl**): Свая или барретты, изготавливаемые в грунте с обсадной трубой или без нее путем бурения или выемки грунта и заполнения созданного пустого пространства бетоном или железобетоном.

3.3 **элемент «стены в грунте» (барретта)** [barrette*, Schlitzwandelement (Barette)**]: Элемент «стены в грунте» или несколько пересекающихся, одновременно забетонированных элементов типа «стена в грунте» (например, L-, T- или крестообразной формы) для восприятия продольных и/или поперечных нагрузок.

3.4 **буровая свая, устраиваемая с помощью непрерывно перемещающегося полого шнека** [continuous flight auger pile (CFA-pile)*, Schneckenbohrpfahl**]: Буровая свая, изготовленная с помощью непрерывно перемещающегося полого шнека, через который нагнетается бетон с помощью насоса при извлечении шнека.

Примечание — См. рисунок А.5.

3.5 **свая, изготовленная методом отдельного бетонирования** (prepacked pile*, Prepacked-Pfahl**): Свая, у которой скважина засыпается наполнителем, а затем инъецируется под давлением раствором, начиная с пяты.

3.6 **свая-стойка** (prepacked pile*, Spitzendruckpfahl**): Свая, которая передает вдавливающую осевую нагрузку на грунт, главным образом, через ее пяту.

3.7 **висячая свая** (friction pile*, Reibungspfahl**): Свая, передающая нагрузку на окружающий грунт, прежде всего, по ее боковой поверхности.

3.8 **инъецирование раствора в основание сваи** (pile base grouting*, Pfahlfußverpressung**): Подача нагнетаемого раствора в основание пяты готовой сваи для улучшения показателей свойств грунтов.

3.9 **инъецирование раствора по контакту с боковой поверхностью сваи** (pile shaft grouting*, Pfahlmantelverpressung**): Подача нагнетаемого раствора после бетонирования сваи для повышения трения по ее боковой поверхности; для этого применяют трубы для подачи раствора, которые обычно устанавливают вместе с арматурой.

3.10 **рабочая свая** (working pile*, Bauwerkspfahl**): Свая или элемент «стена в грунте», используемые для устройства фундамента.

3.11 **наклонная свая** (raking pile*, Schrägpfahl): Свая, установленная под наклоном к горизонтали.

Примечание — См. рисунок 4.

3.12 **диаметр ствола сваи** (shaft diameter*, Pfahlschaftdurchmesser**): Диаметр сваи между оголовком и пятой сваи:

- для свай, выполняемых с обсадными трубами, равен внешнему диаметру обсадной трубы;
- для буровых свай, выполняемых без обсадных труб, равен наибольшему диаметру бурового оборудования.

3.13 **уширенная пята сваи** (enlarged base*, Fußaufweitung**): Пята сваи, выполненная таким образом, что ее площадь становится больше площади поперечного сечения ствола сваи.

Примечание — В буровых сваях уширение ствола обычно проводят путем уплотнения грунта без его выемки на поверхность или с помощью специального бурового инструмента с выемкой грунта из полости уширения (см. рисунок 3).

3.14 **высота бетонирования** (casting level*, Betonierhöhe**): Максимальная высота, на которую скважина заполняется бетоном.

Примечание — Зависит от метода изготовления.

3.15 **уровень обрезки сваи** (cut-off level, trimming*, planmäßige Pfahlkopfhöhe, Kapfhöhe**): Высота, на которой обрезается свая для соединения с верхней конструкцией.

3.16 **пустая скважина** (empty bore*, Leerbohrung**): Отрезок скважины от отметки поверхности, с которой выполняется скважина, до заданного уровня головы сваи.

* en.

** de.

См. здесь и далее.

3.17 **извлекаемая обсадная труба** (temporary casing*, vorübergehende Verrohrung**): Стальная труба для временного удержания стенок скважины от обрушения (например, в нестабильных грунтах), которую извлекают в процессе или по окончании бетонирования.

3.18 **неизвлекаемая обсадная труба** (permanent casing*, bleibende Verrohrung, dauerhafte Verrohrung**): Стальная труба для удержания стенок скважины от обрушения (например, в нестабильных грунтах), которая не извлекается, а служит в качестве оставляемой в грунте оболочки буронабивной сваи.

Примечание — Неизвлекаемая обсадная труба становится частью сваи.

3.19 **кондуктор** (lead-in tube*, Führungsrohr (Leitrohr)**): Короткая выступающая из грунта извлекаемая обсадная труба, предназначенная для удержания стенок скважины в целях предотвращения обрушения верхней ее части, близкой к отметке поверхности, с которой выполняется скважина.

3.20 **защитная оболочка** (liner, lining*, Hülse, Hülsenrohr**): Оболочка, чаще всего изготавливаемая из тонкой листовой стали и образующая часть ствола сваи (например, для защиты ствола сваи в мягкопластичном грунте или для уменьшения отрицательного трения по боковой поверхности ствола сваи).

3.21 **раствор для удержания стенок скважины** (support fluid*, Stützflüssigkeit**): Раствор, применяемый для удержания стенок скважины от обрушения во время бурения и для ее промывки.

Примечание — Как правило, представляет собой бентонитовый или полимерный раствор.

3.22 **бетонолитная труба** (concreting pipe*, Betonierrohr, Schüttrohr**): Металлическая труба, составленная из нескольких секций, оснащенная сверху раструбом или загрузочным бункером и служащая для укладки бетона в сухих скважинах.

3.23 **вертикально перемещающаяся труба** (tremie pipe*, Kontraktorrohr**): Труба для бетонирования с водонепроницаемыми соединениями и муфтами для укладки бетона под водой.

3.24 **проверка целостности ствола сваи** (integrity test*, Integritätsprüfung**): Испытание, проводимое на готовой свае, для подтверждения отсутствия дефектов в стволе сваи.

3.25 **проверка методами акустического контроля** (sonic test*, Ultraschallversuch**): Проверка целостности сваи, при которой звуковые волны подаются через бетон сваи от передатчика к приемнику, при этом измеряют характеристики полученных волн, которые используются для оценки сплошности ствола сваи и изменения ее сечения.

Примечание — Существуют различные виды акустических испытаний, с помощью которых определяют скорость звуковой волны как вдоль сваи, так и между передатчиком и приемником, расположенными на одном уровне ствола сваи.

3.26 **испытание керна** (coring test*, Prüfung mittels Kernbohrung**): Испытание бетона, которое проводят на керне, отобранном из ствола буровой сваи.

3.27 **пробная свая** (test pile*, Probepfahl zur Ermittlung der Tragfähigkeit, Probebelastungspfahl**): Свая, которая выполняется для отработки технологии ее устройства в конкретных грунтовых условиях.

Примечание — В зависимости от вида испытания свая может быть изготовлена заранее или на строительной площадке.

3.28 **испытуемая свая** (trial pile*, Probepfahl zur Prüfung der Ausführbarkeit, Eignungspfahl**): Свая, предназначенная для испытания грунта.

Примечание — Испытуемая свая, используемая для определения несущей способности, также может быть использована для проверки возможности устройства свай на площадке строительства.

3.29 **испытание статической нагрузкой** (static pile load test*, statische Probebelastung**): Испытание нагрузкой, при котором для определения ее несущей способности, свая подвергается воздействию прикладываемых к ее оголовку вертикальных и/или горизонтальных нагрузок.

3.30 **испытание ступенчатой нагрузкой** (maintained load test; ML test*, lastge steuerte Probebelastung**): Испытание статической нагрузкой, при котором испытуемая свая подвергается воздействию нагрузки, которая повышается ступенчато. Нагрузка либо удерживается в течение определенного промежутка времени на каждой ступени, либо остается постоянной до тех пор, пока свая не прекратит давать осадку.

3.31 **испытание на нагрузку с постоянной скоростью погружения** (constant rate of penetration pile load test; CRP-test*, weggesteuerte Probebelastung**): Испытание статической нагрузкой, при котором

испытываемая свая перемещается с постоянной скоростью погружения, при этом регистрируется прикладываемая нагрузка.

3.32 **испытание свай ударным нагружением** (dynamic pile load test*, dynamischer Pfahlversuch**): Испытание нагрузкой, при котором свая подвергается ударному нагружению для определения несущей способности.

3.33 **буровая коронка** (cutting ring*, Bohrkronne, Schneidring**): Нижняя кромка обсадной трубы, чаще всего усиленная и снабженная зубьями для облегчения проходки грунта.

3.34 **цементный раствор** (grout*, Mörtel, Injektionsgut, Verpressgut**): Смесь из цемента и воды, которая может содержать песок и добавки.

3.35 **включения** (obstruction*, Hindernis, Bohrhindernis**): Естественные препятствия (валуны) в слое грунта, искусственные препятствия в виде обломков строительных конструкций и т. п., для которых требуется специальное оборудование или специальная техника для бурения.

3.36 **трение по боковой поверхности свай** (skin (shaft) friction*, Mantelreibung**): Сопротивление сдвигу по боковой поверхности свай.

3.37 **отрицательное трение по боковой поверхности свай** (negative skin friction; downdrag*, negative Mantelreibung**): Сила трения, которая передается на сваю по ее боковой поверхности окружающим грунтом в виде направленной вниз нагрузки при его оседании.

3.38 **заделка пяты свай** (socket*, Felseinbindung, Pfahlfußeinbindung**): Заглубление пяты свай в несущий слой грунта.

3.39 **защитный слой бетона** (cover*, Betondeckung**): Расстояние в свету между крайним стержнем арматурного каркаса и ближайшей наружной поверхностью бетона ствола свай.

Примечание — Под ближайшей поверхностью понимается боковая поверхность буровой скважины.

3.40 **строительно-техническая документация** (execution specification*, bautechnische Unterlagen**): Комплект документов, включающий в себя чертежи, спецификации, пояснительную записку, указания по выполнению работ и служащий основой для строительства определенного объекта.

Примечание — Строительно-техническая документация не является одним документом, а представляет собой совокупность всех документов, необходимых для строительства, которые проектная организация предоставляет строительной организации. Этот комплект включает в себя техническое задание к проекту, разработанное для дополнения и более подробного определения требований настоящего стандарта, и содержит ссылки на нормативные документы, действующие на национальном уровне, которые являются первостепенными на месте реализации проекта.

3.41 **техническое задание к проекту** (project specification*, Projektspezifikation**): Специальный документ, в котором описаны требования для конкретного проекта.

4 Общие положения

4.1 Буровые сваи следует проектировать на основе результатов инженерных изысканий, выполненных в соответствии с требованиями ENV 1997-1:1994 и раздела 5. Проектирование буровых свай без соответствующих достаточных данных инженерно-геологических изысканий не допускается.

4.2 При проектировании фундаментов с использованием буровых свай должны быть предусмотрены решения, обеспечивающие надежность, долговечность и экономичность сооружений на всех стадиях строительства и эксплуатации.

4.3 Разработку проекта с использованием буровых свай следует вести в соответствии с техническим заданием на проектирование и необходимыми исходными данными (результаты инженерных изысканий; сведения о сейсмичности; данные о назначении, конструктивных и технологических особенностях сооружения и условиях эксплуатации; значения действующих нагрузок; экологические требования).

4.4 Применяемые для устройства буровых свай материалы, изделия и конструкции должны удовлетворять требованиям разрабатываемых проектов и соответствующих стандартов. Замена предусмотренных проектом материалов, изделий и конструкций, а также их расположения в составе возводимого сооружения допускается только по согласованию с проектной организацией.

4.5 Буровые сваи должны соответствовать разработанному проекту и выполняться в соответствии с проектом производства работ (ППР).

4.6 Разработка ППР и проекта организации строительства (ПОС) должны выполняться специалистами, имеющими соответствующие квалификацию и опыт.

4.7 Работы по устройству буровых свай следует выполнять силами квалифицированного и опытного персонала, имеющего профессиональные сертификаты.

4.8 При производстве конструкций свай и выполнении работ на строительной площадке должен быть обеспечен соответствующий контроль качества.

4.9 Проектирование и устройство фундаментов с использованием буровых свай следует выполнять на основе и с учетом данных о существующих подземных сооружениях, инженерных коммуникациях со сведениями о глубинах их заложения, линиях электропередачи, зданиях и сооружениях, расположенных в зоне влияния выполнения работ. Проекты должны включать в себя мероприятия по их защите.

4.10 Необходимость проведения мониторинга, его объемы и методику устанавливают в соответствии с положениями раздела 9.

4.11 Приемку работ, входной и операционный контроль с составлением протоколов следует выполнять в соответствии с требованиями раздела 10.

5 Требования к инженерно-геологическим изысканиям

5.1 Инженерно-геологические изыскания на участке строительства должны соответствовать требованиям ENV 1997-1:1994.

5.2 Результаты инженерных изысканий должны содержать информацию о геологическом и геоморфологическом строении площадки, ее сейсмичности, а также необходимые данные для выбора типа свай, их параметров, значения расчетной нагрузки, допустимой на сваю по грунту и проведения расчетов по предельным состояниям с учетом прогнозируемых возможных изменений геологических, гидрогеологических и экологических условий площадки в процессе строительства и эксплуатации.

5.3 В отчетах по инженерно-геологическим изысканиям должна быть представлена следующая информация:

а) информация о ранее выполненных изысканиях и исследованиях с указанием границ участков, характера инженерно-геологических условий, периода производства работ, основных результатов работ и возможности их использования;

б) абсолютные отметки и условия залегания слоев грунта в каждой точке исследования или испытаний; характеристики слоев по генетическим типам, характеристики состава, состояния, физических и физико-механических свойств и их изменчивости;

в) присутствие валунов или других естественных или искусственных подземных препятствий, которые могут создать затруднения при устройстве свай;

г) наличие и характеристики горизонтов подземных вод, их распространение, условия залегания и источники питания;

е) наличие слоев с высокой скоростью подземных вод;

д) степень агрессивности воздействия подземных вод или грунта на долговечность материала свай;

ж) наличие и условия залегания подземных скальных поверхностей;

з) наличие и характеристики специфических слоев грунтов;

и) наличие и характеристики участков развития опасных инженерно-геологических процессов.

6 Требования к материалам

6.1 Все применяемые материалы должны отвечать требованиям стандартов, техническим условиям работ и обеспечивать эксплуатационные характеристики свай.

6.2 Допуски на размеры должны соответствовать применяемым стандартам.

6.3 Материалы для устройства буровых свай должны соответствовать рГЕН 12794:1997.

6.4 Бетон для устройства буровых свай должен соответствовать требованиям, указанным в EN 206:2013. Классы прочности затвердевшего бетона для буровых свай находятся в диапазоне от C20/25 до C45/55.

6.5 Цементный раствор для буровых свай должен соответствовать требованиям EN 206:2013, приложение D.

6.6 Бентонит следует применять в растворах для удержания стенок скважин или в качестве дополнительного компонента в полимерном растворе. Бентонит не должен содержать вредных компонентов. Свежеприготовленный бентонитовый раствор должен соответствовать показателям, приве-

денным в таблице 1, а бентонитовый раствор перед повторным применением должен соответствовать показателям таблицы 2.

6.7 Полимерные растворы должны включать в себя натуральные каучуковые смолы или специально изготовленные смеси из синтетических продуктов. Применение полимерных растворов следует проводить на основании опытного бурения на строительной площадке.

6.8 Зернистые заполнители должны соответствовать ЕН 206:2013, приложение D. Для зернистых заполнителей размером менее 4 мм содержание цемента должно быть повышено.

6.9 Вода для затворения бетона должна соответствовать ЕН 206:2013.

6.10 Заполнители для бетона должны соответствовать ЕН 206:2013.

Т а б л и ц а 1 — Характеристики бентонитовых растворов в свежеприготовленном состоянии

Характеристика ^{а)}	Значения
Плотность, г/см ³	Менее 1,10
Вязкость, определяемая воронкой Марша, с	От 32 до 50
Водоотдача, см ³	Менее 30
Водородный показатель реакции среды рН, ед. рН	От 7 до 11
Толщина глинистой корки, мм	Менее 3
^{а)} Для методов испытаний см. таблицу 2, сноски а—с.	

Т а б л и ц а 2 — Характеристики бентонитовых растворов

Характеристика ^{а)}	Состояние	
	Перед повторным применением	Перед бетонированием
Плотность, г/см ³	Не применяется	Менее 1,15
Вязкость, определяемая воронкой Марша ^{б), в), д)}	От 32 до 60	От 32 до 50
Водоотдача, см ³	Менее 50	Не применяется
Водородный показатель реакции среды рН ^{д)} , ед. рН	От 7 до 12	Не применяется
Содержание песка, %	Не применяется	Менее 4
Толщина глинистой корки, мм	Менее 6	Не применяется
^{а)} Вязкость, определяемая воронкой Марша, водоотдача, содержание песка и толщина глинистой корки могут быть определены по испытаниям, например, по ЕН ИСО 13500. ^{б)} Вязкость, определяемая воронкой Марша, — это время, необходимое для прохождения через воронку Марша бентонитового раствора объемом 946 мл. Допускается применять объем 1000 мл, в этом случае указанные в таблицах 1 и 2 значения времени должны быть откорректированы соответствующим образом. ^{в)} Продолжительность испытаний на водоотдачу может быть уменьшена до 7,5 мин. В этом случае показатели водоотдачи и толщины глинистой корки должны быть соответствующим образом изменены. Водоотдача для испытаний длительностью 7,5 мин составляет примерно половину значений, полученных при испытаниях длительностью 30 мин. ^{д)} Ориентировочные значения.		

Добавки для бетона должны соответствовать ЕН 206:2013.

6.11 Водоцементное соотношение должно соответствовать ЕН 206:2013.

6.12 Отбор образцов и их испытания должны соответствовать ЕН 13670 и требованиям проекта.

6.13 Отбор образцов бетона проводят: а) по одному образцу из первых трех свай на строительной площадке; б) по одному образцу из каждой пятой последующей сваи (либо из каждой 15-й сваи, если объем бетона на сваю составляет 4 м³ или меньше); в) по два дополнительных образца после перерыва в работе более, чем на 7 сут; г) по одному образцу на каждые 75 м³ бетона, укладываемого за день; д) по одному образцу для каждой сваи, бетон которой должен иметь класс прочности минимум С35/45. Результаты всех испытаний бетона должны быть отражены в актах испытаний и обязательно сохраняться.

6.14 Состав нагнетаемого раствора, оборудование и технологию его инъецирования следует осуществлять в соответствии с проектом и характеристиками грунта.

6.15 Арматурные каркасы в буровых сваях должны соответствовать ЕН 10080. Стальная жесткая арматура в буровых сваях должна соответствовать ЕН 10025-2, ЕН 10210 (все части), ЕН 10219 (все части) и ЕН 13670.

6.16 Закладные детали должны отвечать требованиям соответствующих Европейских, национальных стандартов, действующих на региональном или национальном уровне и/или стандартов организаций.

7 Требования к проектной документации

7.1 Основные положения по конструированию и расчету буровых свай приведены в ЕН 1990, ЕН 1991 (все части), ЕН 1992 (все части), ЕН 1993 (все части), ЕН 1994 (все части), ЕН 1997 (все части) и ЕН 1998 (все части). В разделе 7 рассмотрены положения, вытекающие из технологии устройства свай, которые необходимо учитывать при конструировании и расчете.

7.2 При конструировании и расчете буровых свай необходимо учитывать допуски на изготовление, а также условия устройства свай, установленные в разделе 8.

7.3 В агрессивных грунтах и/или агрессивных грунтовых водах должна быть предусмотрена защита свай с помощью специально подобранной бетонной смеси или с помощью неизвлекаемой оболочки.

7.4 Необходимо учитывать при проектировании влияние оставляемых обсадных труб на силы трения по боковой поверхности свай.

7.5 Для восприятия значительных нагрузок неармированные сваи должны иметь армированный оголовок.

7.6 В слабых и неустойчивых грунтах сваи в соответствии с проектом должны иметь армирование соответствующей длины.

7.7 Если по результатам расчета армирование не требуется, то в голове сваи должна быть предусмотрена конструктивная арматура.

7.8 Арматурные каркасы разрешается устанавливать после заполнения скважины бетоном, если это предусмотрено проектом.

7.9 При расчетах баретт из буровых свай следует учитывать только армированные сваи.

7.10 Допуски на устройство и требования по водонепроницаемости швов должны быть указаны в строительной-технической документации.

7.11 В расчете буровых свай необходимо учитывать глубину их заглубления и характеристики несущего слоя.

7.12 Уширения пяты буровой сваи проектируют только тогда, когда ее можно выполнить и контролировать техническими средствами.

7.13 Уширения пяты не допускается выполнять в рыхлых песках, песчаных грунтах ниже уровня подземных вод и глинах мягкопластичной и текучей консистенции.

7.14 Уширения ствола допускаются только для вертикальных свай.

7.15 Проектирование, расчеты, исполнение и контроль сборных бетонных элементов должны соответствовать ЕН 1992 (все части) и ЕН 12794.

7.16 В расчетах следует учитывать нагрузки при изготовлении, транспортировании и монтаже.

7.17 Сцепление между нагнетаемым раствором и сборным бетонным элементом должно быть обеспечено и подтверждено испытаниями на опытном участке.

7.18 Арматурные выпуски должны соответствовать ЕН 1992 (все части).

7.19 При использовании раствора для удержания стенок скважины из бентонита, глины или полимера следует использовать только арматурную сталь периодического профиля.

7.20 Для буровых свай продольное армирование должно соответствовать минимальным значениям, приведенным в таблице 3.

Т а б л и ц а 3 — Минимальное продольное армирование

Номинальное поперечное сечение буровой сваи AC	Площадь поперечного сечения продольного армирования AS
$AC \leq 0,5 \text{ м}^2$	$AS \geq 0,5 \% AC$
$0,5 \text{ м}^2 < AC \leq 1,0 \text{ м}^2$	$AS \geq 0,0025 \text{ м}^2$
$AC > 1,0 \text{ м}^2$	$AS \geq 0,25 \% AC$

7.21 Для армированной сваи применяют минимум 4 стержня диаметром 12 мм.

7.22 Для баретт минимальный диаметр применяемых стержней должен быть не менее 12 мм, и включать в себя как минимум три стержня на каждый метр по каждой продольной стороне арматурного каркаса.

7.23 Расстояние между продольными стержнями не должно превышать 400 мм.

7.24 Расстояние по горизонтали в свету между продольными стержнями должно быть не менее 100 мм.

7.25 Если размер крупнозернистого заполнителя бетона не превышает 20 мм, то расстояние по горизонтали в свету между продольными стержнями можно сократить до 80 мм.

7.26 Продольное армирование из нескольких слоев следует исключать, если конструктивно это возможно.

7.27 Для буровых свай с круглым поперечным сечением необходимо избегать применения несимметричных арматурных каркасов.

7.28 Диаметр поперечной арматуры должен соответствовать значениям, приведенным в таблице 4.

Т а б л и ц а 4 — Рекомендуемый диаметр поперечного армирования

Поперечное армирование	Диаметр поперечного армирования
Прямоугольные или круглые хомуты или спиральная арматура	≥ 6 мм и $> 1/4$ максимального диаметра продольного армирования
Стержни из арматурной сетки в качестве поперечного армирования	≥ 5 мм
П р и м е ч а н и е — Если в качестве поперечного армирования применяется полосовая сталь, минимальная толщина обычно составляет 3 мм.	

7.29 Расстояние в свету между стержнями или витками спирали поперечного армирования должно соответствовать 7.19—7.27 для продольного армирования.

7.30 Продольные стержни или группа продольных стержней, расположенных по углам арматурного каркаса, должны удерживаться поперечной арматурой.

7.31 Расчет буровых свай с жестким армированием должен соответствовать ЕН 1992 (все части), ЕН 1993 (все части) или ЕН 1994 (все части).

7.32 Для обеспечения надлежащего положения специального армирования относительно оси сваи и нужной толщины защитного слоя бетона по всей длине сваи следует составить указания по монтажу.

7.33 Прочность сцепления между бетоном и поверхностью стального профиля или трубы должна соответствовать проекту.

7.34 Минимальная толщина защитного слоя должна соответствовать ЕН 1992 (все части).

7.35 Минимальная толщина защитного слоя должна равняться 75 мм для баретт; 60 мм для свай с $D > 0,6$ м или 50 мм для свай с $D \leq 0,6$ м.

7.36 Минимальная толщина защитного слоя может быть увеличена в следующих случаях: до 75 мм для свай без обсадных труб в слабом грунте; при бетонировании ниже уровня подземных вод и крупности заполнителя до 32 мм; при использовании микрокремнезема, заменяющего цемент; для арматурных каркасов, погружаемых в свежееуложенный бетон.

7.37 Минимальная фактическая толщина защитного слоя при использовании неизвлекаемых обсадных труб или оболочек может быть уменьшена до 40 мм.

7.38 Фиксаторы следует применять для обеспечения требуемого защитного слоя бетона. Допускается использование плоских металлических фиксаторов. Фиксаторы должны исключать повреждение стенок скважин и обрушение грунта при проходке выработок без обсадных труб.

8 Требования к производству работ

8.1 Буровые сваи изготавливают в соответствии со следующими требованиями:

а) Предельные отклонения свай в плане от проектного положения:

$e \leq e_{\max} = 0,10$ м для свай с D или $W \leq 1,0$ м;

$e \leq e_{\max} = 0,1 \times D$ для свай с $1,0 < D$ или $W \leq 1,5$ м;

$e \leq e_{\max} = 0,15$ м для свай с D или $W > 1,5$ м.

б) Отклонение продольной оси вертикальных свай или свай с наклоном $n \geq 15$ ($\Theta \geq 86^\circ$) от проектного положения:

$i \leq i_{\max} = 0,02$ ($\leq 0,02$ м/м);

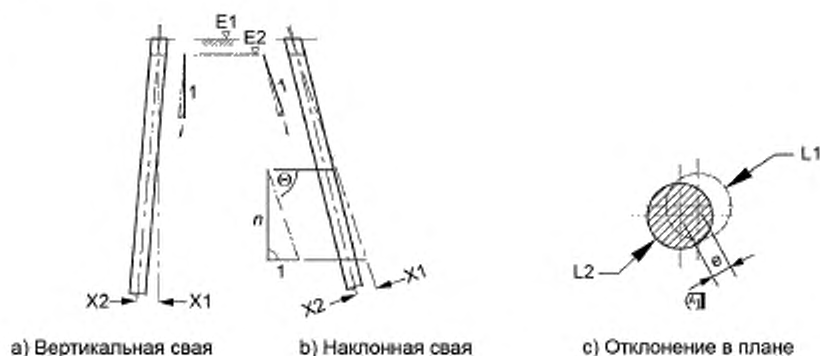
с) Отклонение наклонных свай с наклоном $4 \leq n < 15$ ($76^\circ \leq \Theta < 86^\circ$) от проектного положения:

$i \leq i_{\max} = 0,04$ ($\leq 0,04$ м/м);

д) Отклонение центра уширения от оси сваи:

$e \leq e_{\max} = 0,1 \times D$ (или W) (см. рисунок 8).

Ев



Е1 — уровень, с которого выполняется свая; Е2 — высота обрезки головы сваи; X1 — проектная вертикальная продольная ось сваи; X2 — фактическая продольная ось изготовленной сваи; i — тангенс угла отклонения от наклона (между продольными проектной и фактической осями изготовленной сваи); n — наклон заданной оси сваи относительно горизонтали; Θ — угол наклона фактической оси сваи относительно горизонтали; L1 — проектное положение; L2 — фактическое положение после устройства буровой сваи; e — отклонение от проектного положения в уровне, с которого выполняется свая

Рисунок 8 — Обозначения геометрических отклонений при изготовлении

8.2 Допуски на устройство буровых свай, отличающиеся от проектных, необходимо согласовать до начала строительных работ.

8.3 Максимальное отклонение отметки верха арматурного каркаса от проектного положения должно составлять $\pm 0,15$ м.

8.4 Обрезку буровых свай следует проводить с максимальным отклонением $+0,04 - 0,07$ м относительно проектной высоты обрезки.

8.5 При устройстве буровых свай необходимо исключить попадание грунта в скважину.

8.6 В текучих и структурно-неустойчивых грунтах необходимо предусмотреть мероприятия для поддержания устойчивости скважины.

8.7 В случае наклонной поверхности скальной породы основание сваи выравнивают до горизонтального положения.

8.8 Если выбуриваемые грунты отличаются от установленных при изысканиях, то следует известить об этом авторов проекта.

8.9 Готовые скважины должны оставаться открытыми только на время, необходимое для очистки и/или удаления шлама, проведения различных проверок и, при необходимости, установки арматурного каркаса.

8.10 Если устройство сваи до конца рабочей смены невозможно, то допускается частичное бурение скважины с обязательным последующим добуриванием на глубину не менее двукратного диаметра ствола или не менее 1,5 м только на следующий рабочий день непосредственно перед бетонированием.

8.11 Взрывные работы при устройстве буровых свай допускается проводить, только если при этом не будут повреждены соседние сваи или здания.

8.12 Последовательность изготовления свай выбирают таким образом, чтобы исключить повреждения соседних свай.

8.13 Расстояние между осями буровых свай, которые должны изготавливаться в течение одного периода длительностью 4 ч, должно составлять минимум $4D$ или $4W$, но не менее 2 м.

8.14 Буровой шлам или другие материалы в забое скважины, которые могут отрицательно повлиять на значение несущей способности сваи, должны быть удалены до начала бетонирования.

8.15 Разработку грунта в скважине следует проводить периодически или непрерывно.

8.16 Удержание стенок скважины от обрушения осуществляют с помощью инвентарных или неизвлекаемых обсадных труб, бентонитового или синтетического раствора, заполненной грунтом колонны непрерывно перемещающегося шнека.

8.17 Применяемое оборудование для бурения должно учитывать вид грунта, наличие грунтовых вод и окружающей застройки, а также должно предотвращать разрыхление грунта вокруг сваи и под ее пятой, обеспечивать устойчивость стенок скважин в процессе бурения.

8.18 Скорость подъема и диаметр бурового инструмента должны быть выбраны с учетом размеров скважины и диаметра обсадных труб.

8.19 Сваи с наклоном $n \leq 15$ ($\Theta \leq 86^\circ$) обсаживаются трубами по всей длине, если только не будет подтверждено, что скважины будут устойчивы и без обсадной трубы (см. рисунок 4).

8.20 Обсадку трубами допускается проводить во время разработки грунта с помощью вибраторов или оборудования, обеспечивающего вращение трубы. Обсадку трубами перед разработкой грунта допускается проводить с помощью вибраторов.

8.21 Если на конце пяты обсадной трубы режущее кольцо выступает наружу, то выступ должен быть как можно меньше, однако достаточно большим, чтобы можно было свободно погрузить и снова поднять обсадную трубу [см. рисунок А.1 б)].

8.22 Если сваю устраивают в слое водоупора ниже уровня подземных вод или грунте с напорными подземными водами, то внутри обсадной трубы необходимо создавать избыточное давление с помощью воды или другого раствора с разностью уровней не менее 1,0 м.

8.23 Избыточное давление может быть уменьшено при достаточном значении заглубления обсадной трубы или во время бетонирования при достаточно высоком столбе свежееуложенного бетона в трубе.

8.24 При условии надежной изоляции с помощью обсадных труб, выемку грунта ниже подземных вод допускается проводить в сухих условиях. Разработку грунта при этом проводят с обязательным контролем, и, в случае проникновения воды в трубу, выемку проводят под избыточным давлением воды.

8.25 В неустойчивых грунтах глубина обсадки трубами должна опережать глубину разработки грунта. Для обеспечения буровых работ в песках средней плотности и плотных потребуются буровая установка достаточной массы и с необходимым крутящим моментом трубовкручивающего устройства».

8.26 Значение опережения обсадной трубы или значение внутреннего избыточного давления следует увеличить, если возможно ухудшение показателей свойств грунтов под пятой сваи.

8.27 Инвентарные обсадные трубы допускается устанавливать в предварительно пробуренные под защитой растворов скважины, если приняты особые меры, предотвращающие загрязнение бетона.

8.28 Появление пустот за обсадными трубами в процессе их подъема должно быть исключено.

8.29 Параметры раствора для удержания стенок скважины должны соответствовать 6.6.

8.30 Раствор для удержания стенок скважины должен быть частично или полностью заменен, если один из его параметров не удовлетворяет параметрам, указанным в таблице 2.

8.31 Раствор для удержания стенок скважины, который используют при выемке или бетонировании, допускается использовать повторно.

8.32 На верхнем участке скважины или траншеи должно быть предусмотрено устройство бетонных кондукторов или форшахты.

8.33 Во время разработки грунта и бетонирования уровень раствора для удержания стенок скважины в любое время должен составлять не менее 1,5 м над уровнем подземных вод.

8.34 В процессе бурения необходимо иметь запас раствора для удержания стенок скважины для компенсации возможной его потери в грунте.

Примечание — При неожиданной потере раствора для удержания стенок скважины может потребоваться заполнение скважины грунтом.

8.35 Удержание стенок скважины посредством удерживающего раствора не допускается применять для свай с наклоном $n \leq 15$ ($\Theta \leq 86^\circ$).

8.36 Сваи допускается устраивать, если устойчивость скважины сохраняется на лопастях (ребордах) шнека.

8.37 Буровые сваи не допускается изготавливать непрерывно перемещающимся шнеком с наклоном $n \leq 15$ ($\Theta \leq 86^\circ$).

8.38 Скважины должны быть разработаны с помощью шнека с минимально возможным числом оборотов шнека для минимизации воздействия на прилегающий грунт.

8.39 При разработке скважин в слабых слоях грунта мощностью больше диаметра сваи возможность применения метода устройства должна быть подтверждена до начала строительства с помощью изготовления пробных свай или имеющегося опыта.

8.40 Буровая установка для устройства свай должна обладать достаточными крутящим моментом и силой тяги для обеспечения вертикального перемещения и скорости вращения шнека с сохранением устойчивости стенок скважины и исключения перебора грунта.

8.41 Шаг навивки лопастей (реборд) шнека должен быть одинаковым по всей длине.

8.42 Должен быть предусмотрен затвор на нижнем торце шнека для предотвращения попадания внутрь грунта и проникновения воды.

8.43 После достижения требуемой глубины подъем шнека из скважины допускается, только если подаваемый в скважину бетон стабильно удерживает окружающий грунт.

8.44 Возможность применения непрерывно перемещающегося шнека в неоднородных грунтах, в том числе с заделкой в скальный грунт, должна быть подтверждена при устройстве пробных свай.

8.45 Разработка грунта без обсадки стенки скважины допускается, если грунт остается устойчивым и исключается его обрушение.

8.46 Перед массовым устройством свай без использования обсадных труб проверку устойчивости стенок скважины следует подтвердить с помощью устройства пробных свай.

8.47 Верхняя часть скважины должна удерживаться от обрушения с помощью кондуктора. Исключением является разработка скважины в устойчивом грунте и при диаметре скважины менее 0,6 м.

8.48 Сваи с наклоном $n \leq 15$ ($\Theta \leq 86^\circ$) не допускается изготавливать без обсадных труб. Сваи должны быть обсажены по всей длине.

8.49 Уширения буровых свай следует создавать с помощью специального оборудования, позволяющего с поверхности контролировать процесс их устройства.

8.50 Арматурная сталь не должна иметь ржавчины и других дефектов.

8.51 Арматурные каркасы устанавливаются и фиксируются таким образом, чтобы во время бетонирования сохранялось их проектное положение.

8.52 При изготовлении наклонных свай без использования обсадных труб необходимо применять соответствующие технологические методы для монтажа и контроля положения арматуры.

8.53 Стыки арматурных стержней должны обеспечивать полную передачу нагрузок в стыке каждого отдельного стержня.

8.54 Арматурные стержни не допускается сваривать на изгибах или вблизи них.

8.55 Допускается точечная сварка в рамках допусков для используемой стали.

8.56 Радиус изгиба арматуры не должен быть меньше установленного в ЕН 1992 (все части).

8.57 Изгиб арматуры при температуре ниже 5°C допускается после предварительного согласования с проектной организацией.

8.58 Перед выполнением изгиба допускается нагрев арматуры до 100°C .

8.59 Арматурные каркасы должны обеспечивать их подъем и установку в скважину в проектное положение.

8.60 Соединение поперечной арматуры с продольными стержнями должно соответствовать требованиям проекта.

8.61 Соединения следует выполнять с помощью вязальной проволоки, скоб или сварки.

8.62 Применяют дополнительные усиливающие элементы, такие как кольца жесткости, накладки, диагональные элементы жесткости.

8.63 Фиксаторы располагают на арматурном каркасе симметрично. В каждом поперечном сечении устанавливают минимум три штуки фиксатора. Расстояния между фиксаторами в продольном направлении не должно превышать 3,0 м. Зазор до внутренней стены обсадной трубы или стенки скважины должен обеспечить возможность погружения каркаса и предотвратить повреждения стены скважины.

8.64 Число фиксаторов должно быть увеличено для свай с диаметром $D \geq 1,2$ м или для наклонных свай.

8.65 Каркас устанавливают сразу же после очистки забоя скважины.

8.66 Во время бетонирования необходимо удерживать арматурный каркас в проектном положении.

8.67 Арматурный каркас допускается устанавливать после заполнения скважины бетоном, если это предусмотрено проектом.

8.68 Установку арматурного каркаса после заполнения скважины бетоном следует проводить незамедлительно.

8.69 Для облегчения процесса установки каркаса допускаются применение вибраторов, а также подъем и опускание каркаса. Применение вибраторов предъявляет дополнительные требования к жесткости арматурных каркасов.

8.70 Требования к бетону должны соответствовать ЕН 206:2013.

8.71 Перерыв между окончанием бурения скважины и началом ее бетонирования должен быть минимальным.

8.72 До начала бетонирования необходимо проверить чистоту забоя скважины.

8.73 Если в скважине имеется раствор для удержания стенок скважины, то перед бетонированием следует проверить его свойства (см. 6.6).

8.74 Пяту уширения, предварительно зачищенную, следует бетонировать в один прием без перерыва.

8.75 Скважину частично или полностью заполняют бетоном так, чтобы образовался сплошной монолитный бетонный ствол без дефектов с равным сечением по всей длине.

8.76 В процессе бетонирования должен быть предусмотрен достаточный запас бетона для обеспечения непрерывного бетонирования.

8.77 Для сохранения подвижности бетона необходимо учитывать возможные перерывы при поставках бетона и время, необходимое для его укладки.

8.78 Вибрирование для уплотнения залитого бетона не допускается.

8.79 Вымывание цементного молока из ствола сваи подземными водами должно быть исключено.

8.80 В слабых грунтах (см. 8.39) может возникнуть необходимость удержания свежеложенного бетона на одном участке или по всей длине сваи с помощью временной оболочки или неизвлекаемых обсадных труб.

8.81 Во время бетонирования необходимо регистрировать объем подаваемого бетона и высоту его уровня в скважине.

8.82 Методы и периодичность измерений и записей осуществляют в соответствии с указаниями проекта.

8.83 Высоту уровня бетона необходимо проверять после каждой партии заполнения скважины бетоном, а также до и после подъема инвентарных обсадных труб.

8.84 Высота столба свежеложенного бетона в скважине должна быть увеличена, если высота обрезки лежит слишком низко относительно уровня, с которого устраивается свая, а также если бетонирование происходит под водой.

8.85 При температуре окружающей среды ниже 3 °С с возможным ее понижением необходимо обеспечить защиту от воздействия отрицательных температур только что залитых голов свай.

8.86 Если окончательная высота бетонирования лежит ниже уровня, с которого устраивают сваи, то свежеложенный бетон должен быть защищен бетонированием выше высоты обрезки, заполнением пустой скважины песком или оставлением раствора для удержания стенок скважины в открытой скважине до затвердевания бетона.

8.87 Сухое бетонирование не проводят, если в скважине есть вода.

8.88 До заливки бетона в скважину следует проверить наличие воды.

8.89 Бетон с помощью бункера и бетонолитной трубы подают вертикально в центр скважины так, чтобы он не попадал на арматуру и на стенку скважины и свободно падал в скважину без загрязнений и расслоения.

Примечание — Максимальный наружный диаметр бетонолитной трубы, включая ее соединения, не должен составлять более 0,6 внутреннего диаметра арматурного каркаса.

8.90 Бетонолитная труба должна быть гладкой внутри для беспрепятственной подачи бетона. Внутренний диаметр бетонолитной трубы должен превышать не менее чем в восемь раз размер включений зернистого заполнителя.

8.91 Перед использованием бетонолитную трубу очищают от загрязнений.

8.92 Бетонирование допускается, только если характеристики раствора соответствуют проектными значениями.

8.93 Для предотвращения смешивания бетона и бентонита скорость подъема уровня бетона должна составлять минимум 3 м/ч.

8.94 Если бетон укладывают под водой или ниже уровня раствора для удержания стенок скважины, его консистенцию выбирают согласно таблице D.3 стандарта EN 206:2013 и применяют вертикально перемещающуюся трубу для подводного бетонирования.

8.95 Вертикально перемещающаяся труба и все ее соединения должны быть водонепроницаемыми.

8.96 В верхнем конце должен быть предусмотрен бункер, в который заливают свежий бетон.

8.97 Для беспрепятственного прохода бетона вертикально перемещающаяся труба должна быть гладкой и иметь постоянный внутренний диаметр, который превышает не менее чем в шесть раз размер зерен крупного заполнителя и составляет минимум 150 мм. Принимают большее значение.

8.98 Вертикально перемещающаяся труба должна свободно перемещаться внутри арматурного каркаса.

8.99 Максимальный внешний диаметр вертикально перемещающейся трубы не должен быть более, чем 35 % диаметра сваи D или внутреннего диаметра обсадной трубы, 60 % внутреннего диаметра арматурного каркаса для круглых свай; 80 % расстояния в свету арматурного каркаса для элементов баретт.

8.100 Перед применением вертикально перемещающуюся трубу очищают от загрязнений.

8.101 Вертикально перемещающаяся труба должна доставать до забоя скважины в начале бетонирования.

8.102 В вертикально перемещающейся трубе должна быть установлена пробка для исключения перемешивания бетона с раствором.

8.103 Для укладки первой порции бетона вертикально перемещающуюся трубу приподнимают, но не выше, чем на значение ее внутреннего диаметра. Затем быстро заполняют все сечение скважины бетоном. Объем первой порции бетонной смеси должен быть достаточен, чтобы обеспечить одномоментный подъем бетона внутри обсадной трубы на высоту не менее чем 2 м от забоя.

8.104 При последующем бетонировании вертикально перемещающуюся трубу поднимают таким образом, чтобы ее нижний конец оставался погружен в бетоне.

8.105 Вертикально перемещающаяся труба должна быть погружена в бетон не менее чем на 1,5 м с учетом подъема и демонтажа секций.

8.106 Для буровых свай с диаметром $D \geq 1,2$ м глубина погружения трубы должна быть не менее 2,5 м, а для баретт — не менее 3,0 м.

8.107 После окончания бетонирования вертикально перемещающаяся труба не должна извлекаться слишком быстро для исключения образования дефектов ствола сваи.

8.108 При укладке бетона ниже уровня раствора для удержания стенок скважины следует отобрать один образец раствора из ее забоя перед началом бетонирования с обязательным удалением шлама.

8.109 Заливку бетона следует продолжать до тех пор, пока весь загрязненный бетон не поднимется выше высоты обреза.

8.110 Если высота обреза лежит ниже уровня подземных вод, то на еще не застывшем бетоне необходимо удерживать давление, равное или превышающее внешнее давление воды.

8.111 Подъем инвентарных обсадных труб разрешается начинать, только если бетонный ствол в обсадных трубах достаточно высок, и имеется достаточное избыточное давление для избежания попадания воды или грунта ниже обреза обсадной трубы и для предотвращения подъема арматурного каркаса.

8.112 Внутри обсадной трубы должен оставаться бетон в достаточном количестве и с достаточной высотой для удержания равновесия с наружным давлением и для заполнения кольцевого зазора под поднимаемой обсадной трубой.

8.113 Подача бетона и скорость подъема обсадных труб устанавливаются так, чтобы в свежеложенный бетон не проникали грунт или вода, даже в случае резкого оседания бетона.

8.114 Следует регистрировать глубины погружения обсадных труб и вертикально перемещающейся трубы при укладке бетона.

8.115 Применение неизвлекаемой обсадной трубы или оболочки может потребоваться для удержания свежеложенного бетона в скважине.

8.116 Для свай, изготавливаемых с помощью непрерывно перемещающегося шнека, бетон следует подавать через его внутреннюю трубу, нижний конец которой должен быть закрыт до начала бетонирования.

8.117 При достижении проектной глубины шнеком через внутреннюю трубу подается бетон для заполнения возникающего при подъеме шнека полого пространства.

8.118 Если заполнение скважины бетоном невозможно, то шнек полностью извлекают из грунта. При этом скважину заполняют таким образом, чтобы не оставалось пустот и было предотвращено обрушение грунта.

8.119 Допускается повторное бурение сваи на том же месте, однако не менее чем на глубину предыдущего бурения.

8.120 Во время бетонирования и подъема шнек не должен вращаться.

8.121 Во время бетонирования бетон во внутренней полости шнека должен быть под давлением, превышающим внешнее, для того чтобы остающееся после подъема шнека полое пространство сразу же заполнялось бетоном.

8.122 Технологию бетонирования ствола сваи следует контролировать регистрацией объема подаваемого бетона, давления в системе бетонопроводов и скорости подъема шнека.

8.123 Объем бетона на строительной площадке для заполнения скважины должен быть достаточным до момента достижения нижним концом шнека проектной отметки.

8.124 Метод отдельного бетонирования должен соответствовать национальным стандартам или стандартам организации.

8.125 Перед изготовлением свай методом отдельного бетонирования необходимо провести испытания бетона для оценки состава, текучести и времени схватывания, его растекания в предварительно установленном каркасе с крупнозернистым заполнителем, а также требуемого числа и расположения труб для подачи раствора.

8.126 Подготовленную скважину заполняют чистым наполнителем с минимальным размером зерна 25 мм и достаточной пористостью, чтобы обеспечить полное проникновение раствора.

8.127 Заполнение раствором проводят с помощью труб, которые изначально опускают до подошвы сваи.

8.128 Давление и движение раствора регулируют таким образом, чтобы поры наполнителя были полностью заполнены раствором.

8.129 При поднятии бетонных труб должна сохраняться достаточная глубина их погружения в бетон для его равномерного распределения по всему сечению сваи.

8.130 Бетонирование не допускается, если вертикально перемещающаяся труба будет извлечена из бетона.

8.131 Вертикально перемещающаяся труба должна быть оснащена затвором.

8.132 Бетонирование необходимо прекратить, если существует опасность проникновения постороннего материала в свежее залитый бетон.

8.133 Допускается повторное устройство сваи, если имеется возможность поднятия арматурного каркаса и выбуривания бетона из той же скважины.

8.134 После изготовления рабочего шва может быть продолжено устройство сваи.

8.135 При невозможности устройства рабочего шва свая не должна быть использована, а полость скважины должна быть заполнена песком или другим материалом.

8.136 Если вертикально перемещающаяся труба повторно погружена в бетон или выполнен рабочий шов, то сплошность сваи должна быть подтверждена испытанием на целостность.

8.137 Сборные бетонные элементы или стальные трубы или профили устанавливают по центру в скважину, чтобы образовалось симметричное сечение с достаточным защитным слоем бетона или раствора (см. 7.34—7.38).

8.138 Кольцевое пространство вокруг боковой поверхности сваи должно быть опрессовано, начиная с забоя, если только для разработки не применяют самозатвердевающий раствор для удержания стенок скважины.

8.139 Если трубы, применяемые для армирования, должны быть заполнены бетоном или раствором, то это должно происходить после установки труб.

8.140 Опресовку раствором боковой поверхности и/или пяты свай из монолитного бетона следует проводить только тогда, когда бетон схватился.

8.141 Для опрессовки используют только неизвлекаемые трубы. Их расположение должно соответствовать проекту.

8.142 Опрессовку раствором пяты следует проводить с помощью стальных труб, закрепленных на арматурных каркасах, с помощью гибких оболочек [см. рисунок А.6, а)], установленных вместе с арматурным каркасом и обеспечивающих растекание нагнетаемого раствора по всей площади подошвы основания буровой сваи, или труб с манжетами, расположенных в забое скважины [см. рисунок А.6, б)].

8.143 Опрессовку по боковой поверхности сваи проводят с помощью труб для опрессовки, которые крепят на арматурном каркасе, жесткой арматуре или сборном бетонном элементе (см. рисунок А.7).

8.144 Нагнетание раствора проводят с давлением и скоростью, исключающими разрушение окружающего грунта.

8.145 Дополнительную опрессовку допускается проводить после схватывания ранее уложенного раствора.

8.146 Нагнетание раствора следует начинать с боковой поверхности сваи.

8.147 В скважину следует укладывать достаточное количество бетона для обеспечения его требуемых характеристик ниже высоты обрезки.

8.148 Обрезку бетона на заданной высоте производят инструментом и методами, которые не могут повредить бетон, арматуру и другие имеющиеся в свае закладные элементы.

8.149 По возможности, часть бетона выше предусмотренной высоты обрезки допускается удалять до его затвердевания.

8.150 Окончательное удаление бетона на заданной высоте обрезки допускается проводить только после набора бетоном достаточной прочности.

8.151 Кромки сваи, отколовшиеся ниже высоты обрезки, следует защищать.

Примечание — Кромки сваи, отколовшиеся ниже высоты обрезки, допускается бетонировать вместе с оголовком сваи или плитой ростверка.

8.152 Для обеспечения сохранения положения сваи необходимо изготовить кондуктор из стали или бетона на отметке, с которой выполняется свая.

8.153 При сооружении баретт из буросекущихся свай скважины для секущих (вторичных) свай следует устраивать с использованием инвентарных обсадных труб.

8.154 Если армируются только секущие сваи, то их устраивают после изготовления неармированных свай с обеих сторон.

8.155 Если армируются все сваи, то опережающие (первичные) сваи должны создаваться так, чтобы не мешать изготовлению последующих секущих (вторичных) свай.

8.156 При сооружении баретт из бурокасающихся или бурокасающихся свай последовательность изготовления и состав применяемого бетона выбирают таким образом, чтобы бетон опережающих свай был не слишком прочен для среза.

9 Контроль качества, мониторинг и испытания свай

9.1 Контроль качества должен соответствовать указаниям проекта, а также ЕН 1997-1, ЕН 13670 и настоящему стандарту.

Примечание — Примеры требований и контрольных мероприятий приведены в приложении В, таблицы В.1—В.4.

9.2 Необходимо контролировать: на этапе подготовительных работ перед разработкой грунта — определение положения буровых свай, подготовку требуемого объема строительных материалов и изготовление арматурного каркаса и других устанавливаемых на нем деталей; на этапе устройства буровых свай — выбор метода разработки грунта (инструмент и оборудование), разработку грунта с подбором состава раствора для удержания стенок скважины или установки обсадных труб, зачистку забоя скважины, установку арматурного каркаса или жесткой арматуры, укладку бетона, а также операции после укладки бетона, предусмотренные проектом.

9.3 Строительные материалы должны соответствовать строительно-технической документации и настоящему стандарту.

9.4 Любое отклонение от проекта должно быть зарегистрировано.

9.5 При разработке грунта необходимо следить за его состоянием и фиксировать все непредусмотренные проектом отклонения, которые могут оказать влияние на несущую способность сваи.

9.6 Испытания свай и проверка целостности ствола сваи должны соответствовать ЕН 1997-1 и настоящему стандарту.

Примечание 1 — Испытания свай обычно проводят для определения ее несущей способности.

Примечание 2 — Проверку целостности ствола сваи проводят для подтверждения сплошности и однородности бетона сваи.

Примечание 3 — Условия применения этих методов приведены в таблице 5.

Примечание 4 — Единственным испытанием, в ходе которого возможно непосредственно определить предельное сопротивление, является испытание ступенчатой нагрузкой, если нагрузка имеет достаточное значение и сохраняется постоянной в течение достаточно долгого времени. Другие методы требуют дополнительной интерпретации.

Т а б л и ц а 5 — Условия применения отдельных методов испытаний

Вид испытания	Применение		
	Определение предельной нагрузки	Определение осадок сваи под действием нагрузки	Наличие дефектов (целостность)
Испытание ступенчатой нагрузкой	Да	Да	Возможно при определенных условиях ^a
Проверка целостности ствола сваи	Нет ^a	Нет	Да
Испытание сваи ударным погружением	Да ^a	Да ^a	Нет ^a
Проверка методами акустического контроля	Нет ^a	Нет	Да ^a
^a Зависит от интерпретации.			

9.7 Испытания грунтов сваями следует проводить с приложением статической осевой нагрузки на сжатие согласно EN 1997-1, ISO/DIS 22477-1 и положениям нормативных документов, действующих на национальном уровне.

Примечание — В настоящее время ISO/DIS 22477-1 для испытаний статическими осевыми нагрузками находится в разработке. До его публикации разрешается применение национальных стандартов.

9.8 Испытания свай ударным нагружением должны соответствовать EN 1997-1 и положениям нормативных документов, действующих на национальном уровне.

Примечание — EN 1997-1 содержит требования относительно применения всех видов испытаний свай ударным нагружением и содержания отчета об испытаниях. В отсутствие регионального стандарта на методы испытаний разрешается использовать нормативные документы, действующие на национальном уровне.

9.9 Отчет об испытании грунтов сваями должен соответствовать EN 1997-1.

9.10 В отсутствие регионального стандарта на испытание целостности, эти испытания должны соответствовать настоящему стандарту, нормативным документам, действующим на национальном уровне и/или положениям, указанным в проекте.

9.11 В документацию по проверке целостности должны быть включены способ и методика проведения испытаний, данные испытаний, а также анализ и выводы об отсутствии или наличии дефектов.

10 Приемка работ

10.1 Приемка работ на строительной площадке должна состоять из двух частей.

Часть 1: Ссылки и общая информация:

- тип свай;
- метод выполнения работ;
- технические спецификации по армированию и бетону.

Часть 2: Информация о технологии выполнения буровых свай.

10.2 Общая часть информации для приемки свайных работ должна содержать сведения, указанные в таблицах 6 и 7.

Т а б л и ц а 6 — Общая информация по строительной площадке

	Предмет	Требование
1	Расположение сваи	X
2	Идентифицирующие данные договора (контракта)	X
2	Конструкция	X
4	Главный подрядчик	(X)
5	Подрядчик по устройству свай	X
6	Клиент/заказчик	(X)
7	Инженер/проектировщик	(X)
X — необходимые сведения; (X) — информация по потребности.		

Т а б л и ц а 7 — Общая информация по методам изготовления свай

	Предмет	Требование
1	Диаметр сваи/размеры элемента «стена в грунте»/уширения	X
2	Метод выполнения работ	X
3	Параметры раствора для удержания стенок скважины	X
4	Метод очистки скважины	X
5	Подробные сведения об армировании	X
6	Технические характеристики бетона	X
7	Подробные сведения о способе бетонирования	X
X — Необходимые сведения.		

10.3 Отдельный раздел должен специально относиться к типу свай и методу их устройства, а также включать в себя подробные сведения, указанные в таблице 8.

Информация приемки может быть предоставлена в отдельных актах (протоколах), составленных для каждой сваи, или общих актах (протоколах) для групп свай одинакового типа, выполненных одним и тем же методом.

10.4 Подробные сведения о регистрации и форме ведения исполнительной документации должны быть согласованы проектной организацией перед началом выполнения свайных работ.

10.5 Все акты (протоколы) должны быть подписаны авторским надзором, а также представителями подрядчика и Заказчика, если не указано иное.

Т а б л и ц а 8 — Общая информация по выполнению работ

Данные	Бурение с применением обсадных труб или без них	Бурение с раствором для удержания стенок скважины	Изготовление с помощью непрерывно перемещающегося шнека
1 Ссылочный номер сваи по проекту и ее положение			
1.1 Номер сваи	X	X	X
1.2 Глубина погружения сваи	X	X	X
1.3 Отклонение от проектного положения	X	X	X
1.4 Отклонение от вертикали	X	X	X
2 Информация по устройству свай			
2.1 Время буровых работ	X	X	X

Продолжение таблицы 8

Данные	Бурение с применением обсадных труб или без них	Бурение с раствором для удержания стенок скважины	Изготовление с помощью непрерывно перемещающегося шнека
2.2 Время прерывания буровых работ	X	X	X
2.3 Устранение включений	X	X	—
2.4 Инвентарные/неизвлекаемые трубы	X	—	—
2.5 Глубина обсадки	X	—	—
2.6 Направляющая труба/кондуктор	—	X	(X)
2.7 Глубина погружения направляющей трубы/высота кондуктора	—	X	(X)
2.8 Зачистка забоя скважины	X	X	—
2.9 Подъем обсадной трубы	X	—	—
2.10 Подъем направляющей трубы	—	X	(X)
2.11 Заполнение пустой скважины	X	X	X
3 Условия строительства фундамента			
3.1 Инженерно-геологические разрезы	X	X	(X)
3.2 Уровень подземных вод	X	X	(X)
4 Раствор для удержания стенок скважины			
4.1 Характеристики	—	X	—
4.2 Характеристики при повторном применении	—	X	—
5 Информация по укладке бетона			
5.1 Бетонирование			
5.2 В сухую скважину или под водой	X	X	—
5.3 Продолжительность	X	X	X
5.4 Перерывы	X	X	X
5.5 Объем бетона	X	X	X
5.6 Давление подачи бетонной смеси	—	—	X
5.7 Испытание на строительной площадке	X	X	X
6 Арматурный каркас			
6.1 Длина	X	X	X
6.2 Вывешивание и закрепление	X	X	X
6.3 Время монтажа	X	X	X
7 Сборные бетонные элементы			
7.1 Тип и подробные характеристики	X	X	—
7.2 Установка	X	X	—
7.3 Наружная опрессовка	X	X	—
7.4 Характеристики самотвердеющего раствора	X	X	—
7.5 Вывешивание и закрепление	X	X	—
7.6 Защитный слой бетона	X	X	—

Окончание таблицы 8

Данные	Бурение с применением обсадных труб или без них	Бурение с раствором для удержания стенок скважины	Изготовление с помощью непрерывно перемещающегося шнека
8 Наружная опрессовка			
8.1 Подробная информация по трубам для опрессовки	X	X	(X)
8.2 Характеристики нагнетаемого раствора	X	X	(X)
8.3 Описание технологии нагнетания раствора	X	X	(X)
9 Сваи, изготовленные методом раздельного бетонирования			
9.1 Подробные характеристики зернистых заполнителей	X	—	—
9.2 Подробная информация по системе опрессовки		—	—
9.3 Характеристики нагнетаемого раствора	X	—	—
9.4 Технология опрессовки	X	—	—
10 Нагнетание раствора по периметру ствола и по пяте сваи			
10.1 Диапазон опрессовки	X	X	X
10.2 Подробная информация по способу опрессовки раствором	X	X	X
10.3 Характеристики нагнетаемого раствора	X	X	X
10.4 Технология опрессовки	X	X	X
X — необходимые сведения; (X) — информация по потребности; «—» — не применяется.			

11 Специальные требования

11.1 Если соответствующие европейские стандарты отсутствуют, то при выполнении работ по устройству свай необходимо учитывать стандарты, положения или законодательные акты, действующие на национальном уровне, которые регламентируют безопасность на строительной площадке, безопасность технологических методов, безопасность работ по контролю и проверке скважин, а также безопасность эксплуатации оборудования для устройства свай, вспомогательных устройств и инструмента.

11.2 Буровое оборудование должно соответствовать EN 791 и EN 996.

11.3 Особое внимание необходимо уделить процессам, которые осуществляются рабочими вблизи тяжелого оборудования, опасности проведения работ вблизи открытых скважин, а также работе персонала и операциям, которые следует проводить им в скважинах или вблизи них.

11.4 Разработка грунта вручную должна быть сведена к минимуму.

11.5 Разработку грунта вручную следует проводить только в сухих скважинах с гарантированным обеспечением устойчивости их стенок.

11.6 Работа персонала в скважине разрешается, только когда имеется рабочее пространство диаметром не менее 0,75 м и выполняются требования 11.8.

11.7 Ущерб для окружающей среды, который может быть причинен при устройстве свай, не должен превышать установленные уровни.

11.8 Материалы, неиспользуемые в производстве, следует незамедлительно удалять со строительной площадки в соответствии с национальными стандартами.

11.9 Когда вблизи от места устройства свай или в области возможного его влияния имеются легко повреждаемые конструкции, установки или нестабильные склоны, необходимо организовать мониторинг за состоянием таких объектов и документально регистрировать его данные в период работ.

Приложение А
(справочное)

Термины и определения

А.1 пробная свая: Свая, которую изготавливают перед началом массового устройства свай на строительной площадке или участке для проверки пригодности выбранного метода устройства свай и/или подтверждения требованиям проекту (ее размеров и несущей способности).

А.2 фиксаторы: Вспомогательные средства из пластика, стали или бетона, закрепленные на арматурном каркасе для обеспечения достижения нужной толщины защитного слоя бетона.

А.3 центрирующее устройство: Приспособление для удерживания арматуры по центру скважины.

А.4 прутки для подвески: Стальные приспособления для удерживания арматурного каркаса сваи, армированной только на верхнем участке.

А.5 соединительная арматура (выпуски арматуры): Арматурные стержни, которые на голове сваи вставляются в свежеложенный бетон таким образом, чтобы они частично выступали наружу для обеспечения соединения с верхней строительной конструкцией.

А.6 обрезка сваи: (1) Удаление загрязненного или дефектного бетона с головы сваи. (2) удаление избыточной длины выше расчетной высоты обрезки.

А.7 предварительное бурение: Бурение, осуществляемое для исследования верхних слоев грунта или для устранения включений.

А.8 грейфер/буровой грейфер: Буровое оборудование с двумя или более ковшами для подъема в рабочем режиме грунта или бурового шлама из скважины.

А.9 буровое долото: Оборудование для размельчения включений в скважине или для заделки сваи в твердый грунт или скальную породу.

А.10 ковшевой бур: Буровое оборудование в форме цилиндрической емкости для вращательного бурения, закрепленной на конце буровой штанги (ведущей штанги), которое снабжено режущими пластинами или зубьями и имеет соответствующие отверстия для приема бурового материала на откидном днище.

А.11 шнек: Инструмент, состоящий из ствола, лопастей (реборд) и режущей кромки или кромок; для периодического бурения (см. рисунок А.2, с)) или для непрерывного бурения (см. рисунок А.5).

А.12 буровая штанга: Стержневая штанга бурового оборудования, которая передает необходимый для осуществления бурения вращательный момент от привода на буровой инструмент.

А.13 режущее кольцо: Нижняя кромка обсадной трубы, чаще всего усиленная или снабженная зубьями для облегчения ее погружения в грунт.

А.14 бурение под защитой глинистого раствора: Метод, при котором осуществляется бурение скважины инвентарной обсадной трубой в растворе.

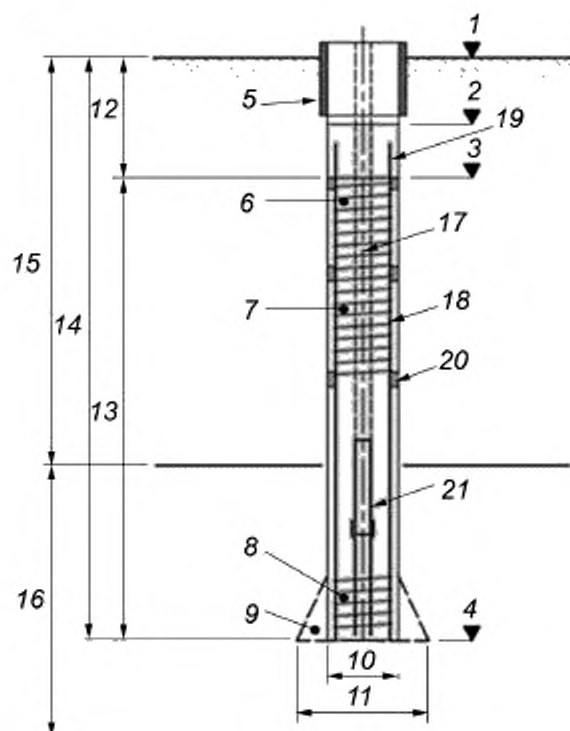
А.15 комплект бурового оборудования: Инструмент для обеспечения разработки скважин.

А.16 метод подъема потоком воздуха: Метод, при котором воздух нагнетается в нижний конец трубы для создания восходящего потока в целях удаления твердых частиц и жидкостей.

А.17 метод бурения с промывкой (прямая промывка): Непрерывный метод бурения, при котором раствор через центральную трубу буровой штанги подается в скважину для перемещения вверх бурового шлама.

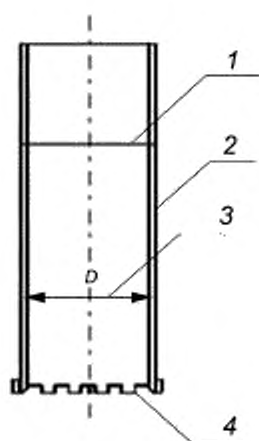
А.18 метод бурения с обратной промывкой: Непрерывный метод бурения, при котором находящийся в скважине раствор через центральную трубу поднимается вверх вместе с буровым шламом (например, путем подъема с помощью воздуха).

А.19 анкер: Геотехническая конструкция, предназначенная для передачи осевых выдергивающих нагрузок от закрепляемой конструкции на несущий слой грунта только в пределах корневой части своей длины.



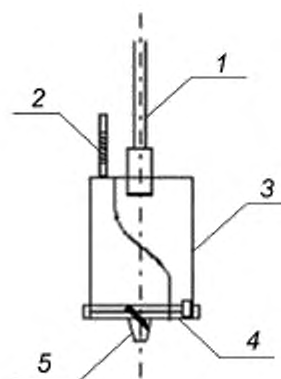
1 — уровень, с которого выполняется свая; 2 — высота бетонирования; 3 — высота обрезки; 4 — проектная отметка сваи в уровне ее плиты; 5 — направляющая труба (кондуктор); 6 — голова сваи; 7 — ствол сваи; 8 — нижняя часть сваи; 9 — уширение плиты; 10 — диаметр сваи/ствола D ; 11 — диаметр уширения сваи D_B ; 12 — длина пустой скважины; 13 — длина сваи L ; 14 — глубина бурения; 15 — вышележащий грунт (для сваи с уширением); 16 — грунт в основании сваи; 17 — ось сваи; 18 — арматурный каркас; 19 — рабочая арматура; 20 — фиксатор; 21 — бетонолитная труба

Рисунок А.1 — Буровая свая. термины и определения



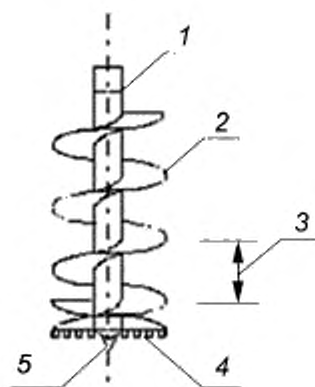
а) Обсадка трубами

1 — соединение труб; 2 — (инвентарная/неизвлекаемая) обсадная труба; 3 — диаметр сваи; 4 — режущее кольцо



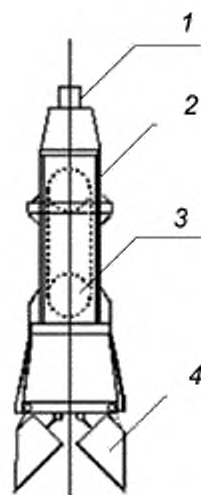
б) Ковшевой бур

1 — буровая штанга; 2 — рычаг открытия ковшевого бура; 3 — ковшевой бур; 4 — основание ковшевого бура; 5 — центрирующее устройство



с) Шнек

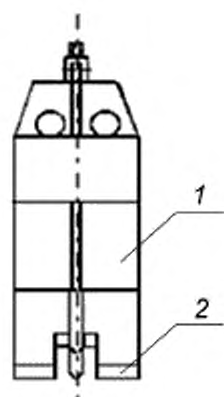
1 — полая труба шнека; 2 — лопасть (реборда) шнека; 3 — шаг лопастей; 4 — режущая кромка; 5 — центрирующее устройство



д) Буровой грейфер

1 — подвеска; 2 — корпус; 3 — система блоков; 4 — ковши

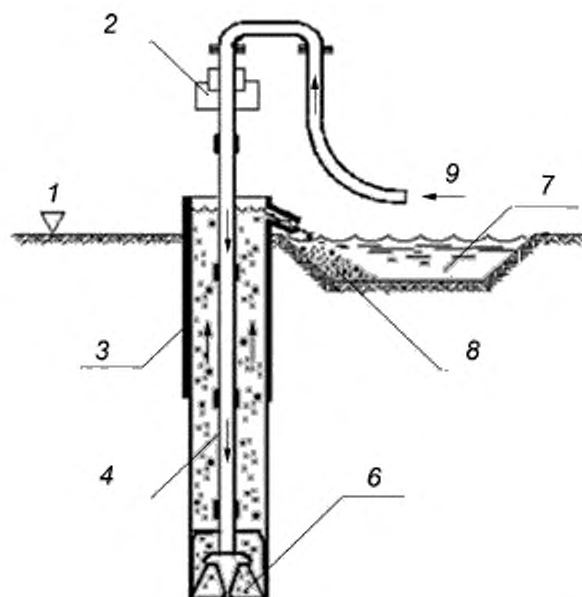
Рисунок А.2 — Оборудование для периодического бурения (Лист 1)



е) Буровое долото

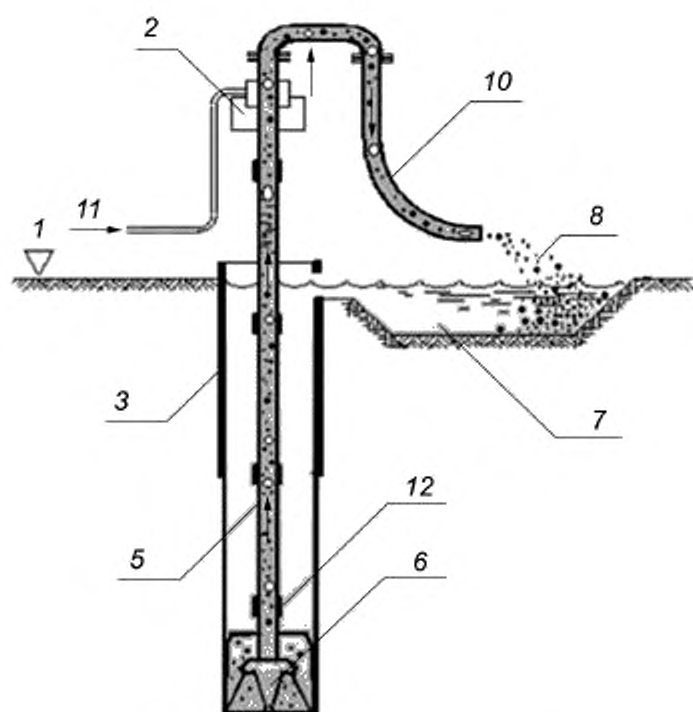
1 — корпус долота; 2 — наконечник

Рисунок А.2 — Оборудование для периодического бурения (Лист 2)



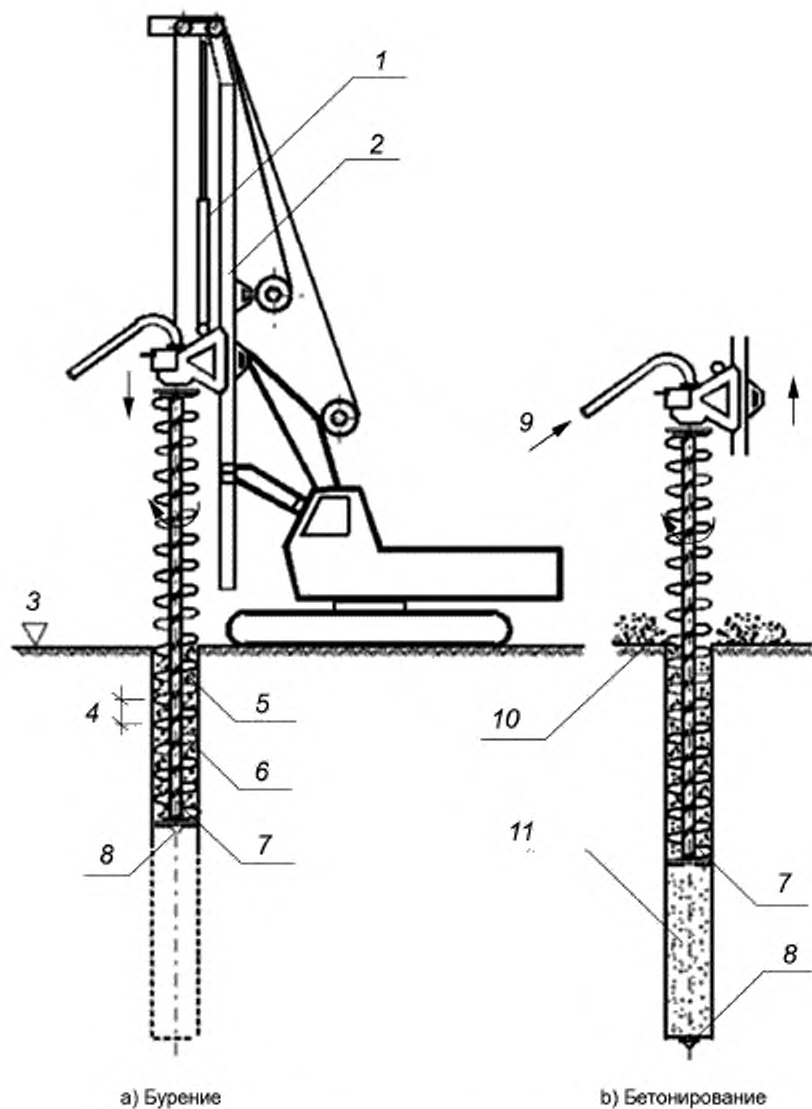
1 — уровень, с которого выполняется свая; 2 — привод, передающий момент на штангу; 3 — обсадная (направляющая) труба; 4 — буровая штанга; 6 — буровая коронка; 7 — отстойник; 8 — буровой шлам; 9 — шланг для соединения с насосом

Рисунок А.3 — Метод бурения с промывкой



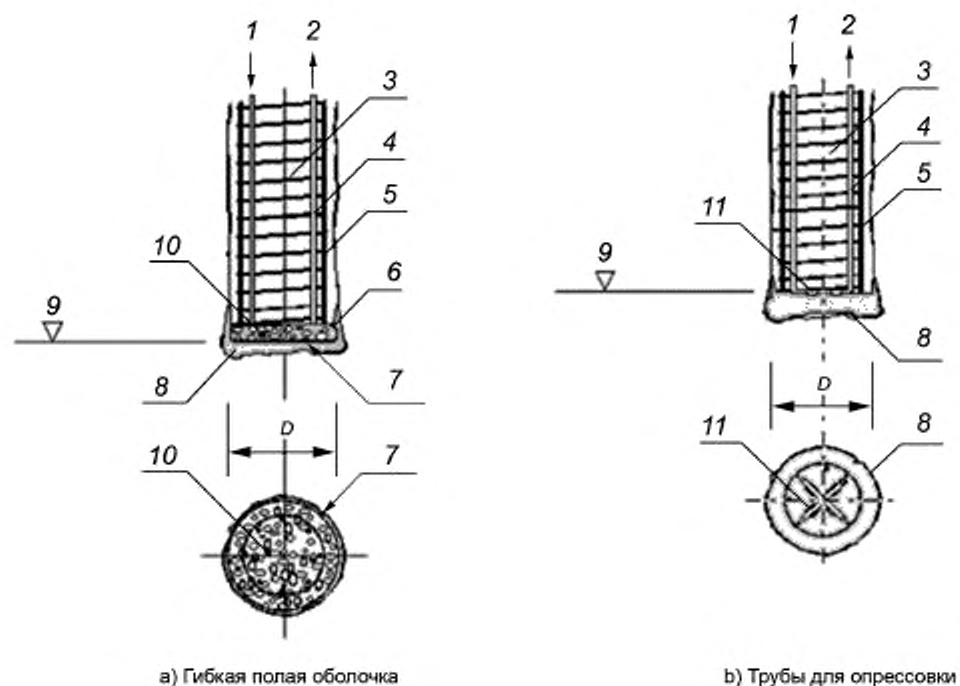
1 — уровень, с которого выполняется свая; 2 — привод, передающий момент на штангу; 3 — обсадная (направляющая) труба; 5 — буровая полая штанга для подъема потоком воздуха; 6 — буровая коронка; 7 — отстойник; 8 — буровой шлам, 10 — выпускной шланг; 11 — подвод воздуха в систему; 12 — подача воздуха в скважину

Рисунок А.4 — Метод бурения с подъемом потоком воздуха



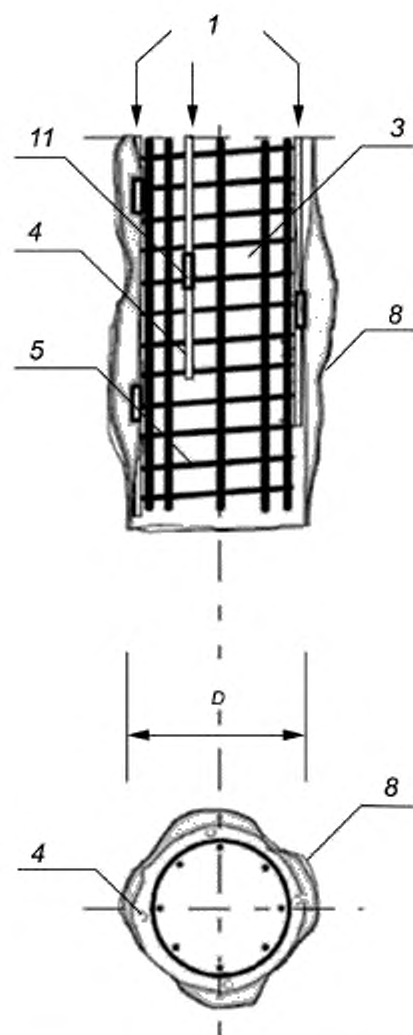
1 — цилиндр для погружения шнека; 2 — буровая мачта; 3 — уровень, с которого выполняется свая; 4 — шаг лопастей (реборд) шнека; 5 — буровой шлам; 6 — непрерывно перемещающийся шнек; 7 — внутренняя полая труба; 8 — затвор; 9 — шланг для подачи бетона; 10 — буровой шлам; 11 — скважина, заполненная бетоном

Рисунок А.5 — Методы бурения с непрерывно перемещающимся шнеком



1 — опрессовка; 2 — контроль опрессовки; 3 — скважина, заполненная бетоном; 4 — труба для опрессовки; 5 — арматурный каркас; 6 — оболочка; 7 — полость оболочки; 8 — нагнетаемый раствор; 9 — проектная отметка сваи в уровне ее пяты; 10 — заполнитель; 11 — клапаны

Рисунок А.6 — Опресовка пяты сваи (примеры)



1 — опрессовка; 3 — скважина, заполненная бетоном; 4 — труба для опрессовки; 5 — арматурный каркас; 8 — нагнетаемый раствор; 11 — клапаны

Рисунок А.7 — Опрессовка ствола сваи (примеры)

Приложение В
(справочное)

Примеры указаний и контроля качества испытаний

Т а б л и ц а В.1 — Контроль буровых свай

П р и м е ч а н и е — Приведенные в таблице В.1 контрольные мероприятия действительны и для других конструктивных элементов, являющихся предметом настоящего стандарта.

Номер	Данные	Вид работ	Раздел(ы) EN 1536	Периодичность	Проектная документация	Отчет об изготовлении свай
1 Разбивка осей строительной площадки						
1.1	Главные оси. Оси свай	Измерение	8.1.1	Перед разработкой грунта	План расположения	
1.2	Уровень, с которого выполняется свая. Положение сваи. Наклон сваи	Измерение Исходная точка Наклон обсадных труб	8.1.1	Каждая свая	План расположения	x
2 Строительные материалы и продукты						
2.1	Бентонит, цемент или другие вяжущие, заполнители	Проверка товарно-сопроводительных документов	6.1—6.2 и EN 206:2013	Каждая поставка	Исполнительная документация	x
2.2	Свежеуложенный бетон	Проверка товарно-сопроводительных документов	6.1—6.3 и EN 206:2013	Каждый бетоновоз	Исполнительная документация	x
3 Разработка грунта						
3.1 Вода						
3.1.1	Вода (как правило, не требуется для питьевой воды)	Изготовление раствора для испытаний	6.1.6 и EN 206:2013	Первая буровая свая	Исполнительная документация	x
3.2 Бентонитовый раствор (свежий, для повторного применения и перед бетонированием)						
3.2.1	a) Плотность b) Водородный показатель реакции среды pH c) Вязкость, определяемая воронкой Марша d) Водоотдача	a) Весы b) Полоски для измерения pH c) Воронка Марша d) Фильтр-пресс	6.2.1 Таблицы 1 и 2 После удаления песка, перед повторным применением	Свежеприготовленный раствор Перед бетонированием	Спецификация свай	x
3.3 Полимерный раствор (свежий, для повторного применения и перед бетонированием)						
3.3.1	a) Плотность b) Водородный показатель реакции среды pH c) Вязкость, определяемая воронкой Марша d) Другое	a) Весы b) Полоски для измерения pH c) Воронка Марша d) при необходимости	6.2.1 Таблицы 1 и 2 После удаления песка, перед повторным применением	Свежеприготовленный раствор Перед бетонированием	Спецификация свай	x

Продолжение таблицы В.1

Номер	Данные	Вид работ	Раздел(ы) EN 1536	Периодичность	Проектная документация	Отчет об изготовле- нии свай
3.4 Технологические операции						
3.4.1	Последовательность выполнения работ перед разработкой грунта	Визуальный контроль	8.2.1.11— 8.2.1.12	Перед выемкой грунта	Метод выполнения	
3.4.2	Направляющая труба/кондуктор: - диаметр - ширина - уровень, глубина	Визуальный контроль и измерение	8.2.4	Каждая свая	Методы выполнения	
3.4.3	Использование оборудования (общая информация): - вид оборудования - долото - замена оборудования	Визуальный контроль	8.2.2	Каждая свая	Методы выполнения	
3.4.4	Погружение обсадных труб: - количество - длина - глубина	Визуальный контроль и измерение	8.2.3	Непрерывно	Методы выполнения	
3.4.5	Уровень и избыточное давление раствора для удержания стенок скважины	Визуальный контроль и измерение	8.2.3.6— 8.2.4.6	Непрерывно	Методы выполнения	
3.4.6	Извлеченный грунт и шлам Заглубление сваи в несущий слой	Визуальный контроль Визуальный контроль или отбор образцов	7.3—9.1.6	Непрерывно При необходимости	Отчет об инженерно-геологических изысканиях Спецификация сваи	
3.4.7	Глубина погружения сваи	Измерения, бортовой компьютер		Каждая свая	Спецификации сваи	x
3.4.8	Уширения сваи. Глубина выполнения. Вид оборудования	Визуальный контроль и измерение	8.2.7	Каждое уширение	Спецификации сваи	x
3.4.9	Зачистка забоя сваи	Визуальный контроль	8.2.1.13	Каждая свая	Спецификации сваи	x
4 Арматурный каркас						
4.1 Поставка						
4.1.1	- длина - стержни - сборка - жесткость (кольца) - фиксатор - защитный слой	Визуальный контроль и измерение	8.3	Каждый арматурный каркас	Чертежи. Сертификат	x

Окончание таблицы В.1

Номер	Данные	Вид работ	Раздел(ы) EN 1536	Периодичность	Проектная документация	Отчет об изготовле- нии свай
4.2 Монтаж						
4.2.1	Монтаж арматурного каркаса: - глубина - положение - соединения секций каркаса в нахлест	Измерение	8.3	Каждый арматурный каркас		
4.3 Специальные приспособления (трубы для проверки ультразвуком, контрольные приборы, пазы и полости)						
4.3.1	- положение - глубина - крепление на каркасе - защита при установке - защита при укладке бетона	Визуальный контроль и измерение	6.5	Каждый арматурный каркас		
5 Укладка бетона и обрезка свай						
5.1 Бетон						
5.1.1	Бетон	Накладная		Каждый бетоновоз	Спецификации	
5.1.2	Отбор образцов	Цилиндр, куб	6.3.7	См. 6.3.7		х
5.1.3	Консистенция	Визуальный контроль и испытание осадки конуса или подвижность	ЕН 206:2013, таблица D.3	Каждый бетоновоз (визуальный контроль). Произвольная проба (осадки конуса или подвижность)	Накладная	х
5.1.4	Время подвижности бетонной смеси	Изменение осадки конуса или подвижности	ЕН 206:2013, D.3.4 (4)	Первая свая Произвольная проба		х
5.2 Укладка бетона						
5.2.1	Высота столба свежееуложенного бетона	Измерение (регистрация высоты столба). Над высотой обрезки		Каждая свая и: - каждый бетоновоз; - после подъема обсадных труб; - после укладки бетона	Спецификации	х
5.2.2	Глубина погружения вертикально перемещающейся трубы	Измерение (запись длины)	8.4.3.15— 8.4.3.16	Каждый бетоновоз		х
5.2.3	Объем бетона	Измерение (запись объема)		Каждая свая		х
5.3 Обрезка						
5.3.1	Бетон на высоте обрезки	Осевая прочность на сжатие	8.1.3	Каждая свая	Спецификации	

Т а б л и ц а В.2 — Специальные контрольные мероприятия для свай в скважинах, устроенных с помощью непрерывно перемещающегося шнека

П р и м е ч а н и е — В данном случае также действительны контрольные мероприятия, указанные в таблице В.1, которые применимы для свай в скважинах, устроенных с помощью непрерывно перемещающегося шнека (например, разбивка осей строительной площадки).

Номер	Данные	Вид работ	Раздел(ы) ЕН 1536	Периодичность	Проектная документация	Отчет об изготовле- нии свай
3 Объем бетона						
3.4 Выполнение разработки грунта						
3.4.1	Подача. Глубина. Момент вращения (без нагрузки)					
5 Укладка бетона и обрезка свай						
5.2 Укладка бетона						
5.2.1	Давление бетона. Скорость подачи. Расход бетона при подъеме шнека	Измерение	8.4.6	Каждая свая	Методы вы- полнения	

Т а б л и ц а В.3 — Специальные контрольные мероприятия для свай, изготовленных методом раздельного бето-
нирования

П р и м е ч а н и е — В данном случае также действительны контрольные мероприятия, указанные в таблице В.1, которые применимы для свай, изготовленных методом раздельного бетонирования (например, разбивка осей строительной площадки).

Номер	Данные	Вид работ	Раздел(ы) ЕН 1536	Периодичность	Проектная документация	Отчет об изготовле- нии свай
6 Объем бетона						
6.1	Трубы для опрессовки: - диаметр - количество - глубина	Визуальный контроль	8.4.7	Каждая свая	Метод опрес- совки	
6.2	Зернистые заполните- ли: - размер зерен - количество	Накладная	8.4.7.2	Каждая свая		
6.3	Характеристики нагне- таемого раствора. - плотность - консистенция	Весы Испытание на подвижность	6.4	Каждая свая	Метод опрес- совки	
6.4	Процесс опрессовки: - скорость опрессовки - давление - объем	Измерение (запись зна- чений)		Каждая свая, не- прерывно	Метод опрес- совки	
6.5	Прочность нагнетаемо- го раствора	Осевая про- чность на сжатие		Каждая свая	Специфика- ции	

Т а б л и ц а В.4 — Специальные контрольные мероприятия для опрессовки ствола и пяты сваи

Номер	Данные	Вид работ	Раздел(ы) ЕН 1536	Периодичность	Проектная документация	Отчет об изготовлении свай
6 — Объем бетона						
6.1	Трубы для опрессовки: - количество - диаметр - количество вентиляей	Визуальный контроль	8.4.10	Каждая свая	Метод опрес- совки	
6.2	Гибкая оболочка: - положение - крепление	Визуальный контроль	8.4.10	Каждая свая	Метод опрес- совки	
6.3	Процесс опрессовки: - момент начала - скорость заполнения оболочки раствором - давление - расход - распределение на- гнетаемого раствора	Измерение (запись зна- чений)	8.4.10	Каждая свая, непрерывно	Метод опрес- совки	

Приложение С
(справочное)

Образцы отчетов

Настоящее приложение содержит образцы отчетов для:

- буровых свай, устраиваемых под защитой обсадными трубами или без них (примеры см. в С.1 и С.2);
- буровых свай со скважиной, стенки которых удерживаются раствором для удержания стенок скважины (примеры см. в С.3 и С.4);
- свай в скважинах, устраиваемых с помощью непрерывно перемещающегося шнека (примеры см. в С.5 и С.6).

По требованию отчеты с формами С.1—С.6 могут быть дополнены другими показателями, например для:

- контроля раствора для удержания стенок скважины;
- контроля подготовки бетонной смеси;
- накладных на бетон и/или раствор;
- исследований, проводимых на строительной площадке, для определения консистенции, температуры, удобоукладываемости бетона и раствора;
- актов освидетельствования скрытых работ при укладке бетона;
- актов опрессовки;
- актов приемки для головы свай.

С.1 Изготовление буровых свай, устраиваемых с помощью обсадных труб или без них: основные данные

Предприятие _____

Тип сваи и метод устройства _____

Строительная площадка _____

План свай № _____ Скважина с обсадной трубой _____

Скважина без обсадной трубы _____

1 Данные о свае

а) Диаметр сваи _____ м

б) Диаметр обсадной трубы (наружный) _____ м

в) Диаметр режущего кольца _____ м

г) Диаметр бурового инструмента _____ м

е) Бурение при избыточном давлении воды _____

2 Армирование сваи

Свая № _____

ГОСТ Р 58035—2017

а) Установка арматурного каркаса до бетонирования _____
после бетонирования _____

б) Фиксаторы _____
вид _____
число/шаг _____ / _____

3 Бетон в свае

а) Класс прочности С _____
Пластичность F/S/текучий бетон _____

б) Товарный бетон _____
Бетон на площадке _____

в) Вид цемента (предприятие) _____

д) Содержание цемента _____ кг/м³

е) Зернистый заполнитель (размер зерен) _____

ф) Водоцементное отношение $W/Z =$ _____
W — количество воды
Z — количество цемента

г) Добавки к бетону _____
в % массы цемента _____

д) Замедлитель твердения _____
Время сохранения подвижности _____

4 Укладка бетона

а) Под водой _____
Укладка бетона в сухую скважину _____

б) Вид укладки
ВПТ \varnothing _____ м

Под давлением (НПШ) \varnothing _____ м

другой вид укладки _____

Описание _____

в) Очистка забоя скважины _____

d) Мероприятия в начале бетонирования для разделения бетона и воды _____

5 Примечания _____

5 Бетон в свае

Непредвиденные обстоятельства _____

6 Укладка бетона

Уровень воды в скважине до начала бетонирования (ниже уровня, с которого погружается свая) _____ м

Расход бетона

По проекту _____ м³Фактически _____ м³

7 Примечания

Отклонения от основных данных _____

8 Подпись/Дата

Оператор буровой установки _____

Подрядчик _____

Представитель заказчика _____

С.3 Изготовление буровых свай с раствором для удержания стенок скважины: основные данные

Предприятие _____

Тип сваи и метод устройства _____

Строительная площадка _____

План свай № _____

1 Данные по свае

а) Диаметр сваи/размеры элемента «стена в грунте» _____ м

б) Размеры направляющей трубы/кондуктора _____ м

с) Буровое оборудование _____

д) Наружные размеры бурового оборудования _____ м

на режущем кольце _____ м

2 Армирование сваи

Свая № _____

а) Установка арматурного каркаса

до бетонирования _____

после бетонирования _____

б) Фиксаторы _____

вид _____

число/шаг _____ / _____

3 Бетон в свае

а) Класс прочности _____ С

Пластичность F/S/текучий бетон _____

б) Товарный бетон _____

Бетон на площадке _____

с) Вид цемента (предприятие) _____

д) Содержание цемента _____ кг/м³

е) Зернистый заполнитель (размер зерен) _____

f) Водоцементное отношение $W/Z =$ _____

W = количество воды Z = количество цемента

g) Добавки к бетону _____

в % массы цемента _____

h) Замедлитель твердения _____

Время сохранения подвижности _____

4 Укладка бетона

a) Под водой _____

Укладка бетона в сухую скважину _____

b) Вид укладки

ВПТ \varnothing _____ м

Под давлением (НПШ) \varnothing _____ м

другой вид укладки _____

Описание _____

c) Очистка забоя скважины _____

d) Мероприятия в начале бетонирования для разделения бетона и воды _____

5 Примечания _____

4 Фактические значения раствора для удержания стенок скважины

	Единица	до	после
		бетонирования	
Плотность	г/см ³		
Вязкость, определяемая воронкой Марша	сек		
Водоотдача	см ³		
Содержание песка	%		
Щелочность	рН		

Уровень раствора:

фактические значения выше нижнего края

защитная труба _____ м

над грунтовыми водами _____ м

5 Армирование сваи

Отклонения от плана сваи № _____

Продольное отклонение _____

Изменения _____

6 Бетон в свае

Непредвиденные обстоятельства _____

7 Укладка бетона

Уровень воды в скважине на начало бетонирования (ниже уровня, с которого погружается свая) _____ м

Расход бетона

По проекту _____ м³Фактически _____ м³

8 Примечания

Отклонения от основных данных _____

9 Подпись/Дата

Оператор буровой установки _____

Подрядчик _____

Представитель заказчика _____

С.5 Изготовление буровых свай непрерывно перемещающимся шнеком: основные данные

Предприятие _____

Тип сваи и метод устройства _____

Строительная площадка _____

Буровое оборудование _____

План свай № _____

1 Данные по свае

а) Длина бура _____ м

б) Диаметр (внешний) D_a _____ м

с) Диаметр центральной трубы D_c _____ м

д) Высота резьбы _____ м

е) Отношение D_c/D_a _____

ф) Закрытый нижний конец

Открытый нижний конец

2 Армирование сваи

Свая № _____

а) Установка арматурного каркаса

до бетонирования _____

после бетонирования _____

с помощью вибрации _____

б) Фиксаторы _____

вид _____

число/шаг _____ / _____ м

3 Бетон в свае

а) Класс прочности _____ С

Пластичность F/S/текучий бетон _____

б) Товарный бетон _____

Бетон на площадке _____

с) Вид цемента (предприятие) _____

д) Содержание цемента _____ кг/м³

е) Зернистый заполнитель (размер зерен) _____

ф) Водоцементное отношение $W/Z =$ _____

$W =$ количество воды $Z =$ количество цемента

г) Добавки к бетону _____

в % массы цемента _____

h) Замедлитель твердения _____

Время сохранения подвижности _____

4 Укладка бетона

а) Под водой _____

Укладка бетона в сухую скважину _____

б) Вид укладки

ВПТ \varnothing _____ м

Под давлением (НПШ) \varnothing _____ м

Другой вид укладки _____

Описание _____

с) Очистка забоя скважины _____

д) Мероприятия в начале бетонирования для разделения бетона и воды _____

5 Примечания _____

5 Армирование сваи

Отклонения от плана № _____

Продольное отклонение _____

Изменения _____

6 Бетон сваи

Особые происшествия _____

Контроль давления (см. диаграмму)

7 Укладка бетона

Расход бетона

По проекту _____ м³Фактически _____ м³

8 Примечания

Отклонения от основных данных _____

9 Подпись/Дата

Оператор буровой установки _____

Подрядчик _____

Представитель заказчика _____

Приложение ДА
(справочное)

**Сведения о соответствии ссылочных международного и европейских стандартов
национальным стандартам и действующим в этом качестве межгосударственным стандартам**

Таблица ДА.1

Обозначение ссылочного международного (европейского) стандарта	Степень соответствия	Обозначение и наименование соответствующего национального, межгосударственного стандарта
EN 791	—	*
EN 996	—	*
EN 1008:2002	NEQ	ГОСТ 23732—2011 «Вода для бетонов и строительных растворов. Технические условия»
EN 10025-2	—	*
EN 10080:2005	IDT	ГОСТ Р 57357—2016/EN 10080:2005 «Сталь для армирования железобетонных конструкций. Технические условия»
EN 10210	—	*
EN 10219	—	*
EN 12794	—	*
EN 13670:2009	IDT	ГОСТ Р 57359—2016/EN 13670:2009 «Конструкции бетонные. Правила изготовления»
ENV 206-1:2013	IDT	ГОСТ Р 57345—2016/EN 206-1:2013 «Бетон. Общие технические условия»
ENV 1990:2002	NEQ	ГОСТ 27751—2014 «Надежность строительных конструкций и оснований. Основные положения»
ENV 1991	—	*
ENV 1992	—	*
ENV 1993	—	*
ENV 1994	—	*
ENV 1997-1	—	*
ENV 1997-2	—	*
ENV 1998	—	*
ISO/DIS 22477-1	—	*
<p>* Соответствующий национальный стандарт отсутствует. До его принятия рекомендуется использовать перевод на русский язык данного европейского (международного) стандарта. Перевод данного европейского (международного) стандарта находится в Федеральном информационном фонде стандартов.</p> <p>П р и м е ч а н и е — В настоящей таблице использованы следующие условные обозначения степени соответствия стандартов:</p> <ul style="list-style-type: none"> - IDT — идентичные стандарты; - NEQ — неэквивалентные стандарты. 		

Библиография

- [1] EN 445 Grout for prestressing tendons — Test methods (Раствор строительный жидкий для напрягаемых арматурных элементов. Методы испытаний)
- [2] EN 446 Grout for prestressing tendons — Grouting procedures (Раствор строительный жидкий для напрягаемых арматурных элементов. Процедуры инъектирования раствора)
- [3] EN 447 Grout for prestressing tendons — Basic requirements. (Раствор строительный жидкий для напрягаемых арматурных элементов. Технические условия)
- [4] EN 1538 Execution of special geotechnical works — Diaphragm walls. (Выполнение специальных геотехнических работ. Стены (Фундамента), бетонизируемые в траншее)
- [5] EN ISO 13500 Petroleum and natural gas industries — Drilling fluid materials — Specifications and tests. (Нефтегазовая промышленность. Материалы для приготовления бурового раствора. Технические условия и испытания (ISO 13500:2008))

УДК 624.154.54:006.354

ОКС 93.020

Ключевые слова: работы специальные геотехнические, сваи буровые, материалы, конструкция, контроль

БЗ 12—2017/42

Редактор *В.Н. Шмельков*
Технический редактор *И.Е. Черепкова*
Корректор *Е.Ю. Митрофанова*
Компьютерная верстка *И.А. Налейкиной*

Сдано в набор 21.12.2017. Подписано в печать 19.01.2018. Формат 60 × 84 $\frac{1}{8}$. Гарнитура Ариал.

Усл. печ. л. 6,51. Уч.-изд. л. 5,89. Тираж 23 экз. Зак. 198.

Подготовлено на основе электронной версии, предоставленной разработчиком стандарта

Издано и отпечатано во ФГУП «СТАНДАРТИНФОРМ», 123001 Москва, Гранатный пер., 4.
www.gostinfo.ru info@gostinfo.ru