
ФЕДЕРАЛЬНОЕ АГЕНТСТВО
ПО ТЕХНИЧЕСКОМУ РЕГУЛИРОВАНИЮ И МЕТРОЛОГИИ



НАЦИОНАЛЬНЫЙ
СТАНДАРТ
РОССИЙСКОЙ
ФЕДЕРАЦИИ

ГОСТ Р
58022—
2017

ТРАВЕРСЫ КОМПОЗИТНЫЕ ПОЛИМЕРНЫЕ
Метод определения механических характеристик
при изгибе

Издание официальное



Москва
Стандартинформ
2018

Предисловие

1 ПОДГОТОВЛЕН Автономной некоммерческой организацией «Центр нормирования, стандартизации и классификации композитов» при участии Объединения юридических лиц «Союз производителей композитов» на основе собственного перевода на русский язык англоязычной версии стандарта, указанного в пункте 4

2 ВНЕСЕН Техническим комитетом по стандартизации ТК 497 «Композиты, конструкции и изделия из них»

3 УТВЕРЖДЕН И ВВЕДЕН В ДЕЙСТВИЕ Приказом Федерального агентства по техническому регулированию и метрологии от 12 декабря 2017 г. № 1932-ст

4 Настоящий стандарт является модифицированным по отношению к стандарту ASTM D8019-15 «Стандартные методы испытаний на определение модуля упругости при изгибе полного сечения и прочности на изгиб траверс, выполненных из полимера, армированного волокнами, и имеющих центральную точку крепления» (ASTM D8019-15 «Standard Test Methods for Determining the Full Section Flexural Modulus and Bending Strength of Fiber Reinforced Polymer Crossarms Assembled with Center Mount Brackets», MOD) путем изменения содержания отдельных структурных элементов, которые выделены вертикальной линией, расположенной на полях напротив соответствующего текста. Оригинальный текст этих структурных элементов приведенного стандарта ASTM и объяснения причин внесения технических отклонений приведены в дополнительном приложении ДА.

В настоящий стандарт не включены разделы 3, 5, 8, 13 примененного стандарта ASTM, которые нецелесообразно применять в российской национальной стандартизации, так как они имеют поясняющий и справочный характер. Указанные разделы, не включенные в основную часть настоящего стандарта, приведены в дополнительном приложении ДБ.

Исключены ссылки на ASTM D4968, ASTM E177, ASTM E691 вместе с положениями, в которых они приведены.

Дополнительные ссылки, включенные в текст стандарта для учета особенностей российской национальной стандартизации, выделены курсивом.

Сопоставление структуры настоящего стандарта со структурой указанного стандарта ASTM приведено в дополнительном приложении ДВ.

Наименование настоящего стандарта изменено относительно наименования указанного стандарта ASTM для приведения в соответствие с ГОСТ Р 1.5—2012 (пункт 3.5).

В настоящем стандарте ссылки на стандарты ASTM заменены соответствующими ссылками на межгосударственные стандарты. Сведения о соответствии ссылочного межгосударственного стандарта стандарту ASTM, использованному в качестве ссылочного в примененном стандарте ASTM, приведены в дополнительном приложении ДГ

5 ВВЕДЕН ВПЕРВЫЕ

Правила применения настоящего стандарта установлены в статье 26 Федерального закона от 29 июня 2015 г. № 162-ФЗ «О стандартизации в Российской Федерации». Информация об изменении к настоящему стандарту публикуется в ежегодном (по состоянию на 1 января текущего года) информационном указателе «Национальные стандарты», а официальный текст изменений и поправок — в ежемесячном информационном указателе «Национальные стандарты». В случае пересмотра (замены) или отмены настоящего стандарта соответствующее уведомление будет опубликовано в ближайшем выпуске информационного указателя «Национальные стандарты». Соответствующая информация, уведомления и тексты размещаются также в информационной системе общего пользования — на официальном сайте Федерального агентства по техническому регулированию и метрологии в сети Интернет (www.gost.ru)

© Стандартинформ, 2018

Настоящий стандарт не может быть полностью или частично воспроизведен, тиражирован и распространен в качестве официального издания без разрешения Федерального агентства по техническому регулированию и метрологии

Содержание

1 Область применения	1
2 Нормативные ссылки	1
3 Сущность метода	1
4 Оборудование	1
5 Подготовка к проведению испытаний	2
6 Проведение испытаний	2
7 Обработка результатов	3
8 Протокол испытаний	4
Приложение ДА (справочное) Оригинальный текст модифицированных структурных элементов	5
Приложение ДБ (справочное) Оригинальный текст невключенных структурных элементов	8
Приложение ДВ (справочное) Сопоставление структуры настоящего стандарта со структурой примененного в нем стандарта АСТМ	11
Приложение ДГ (справочное) Сведения о соответствии ссылочного межгосударственного стандарта стандарту АСТМ, использованному в качестве ссылочного в примененном стандарте АСТМ	12

ТРАВЕРСЫ КОМПОЗИТНЫЕ ПОЛИМЕРНЫЕ

Метод определения механических характеристик при изгибе

Polymer composite crossarms. Method for determination of flexural mechanical properties

Дата введения — 2018—06—01

1 Область применения

Настоящий стандарт распространяется на полимерные композитные траверсы постоянного по длине сечения, имеющие центральную точку крепления и предназначенные для крепления проводов на опорах воздушных линий электропередачи напряжением от 0,4 до 10 кВ, и устанавливает метод определения механических характеристик траверс при изгибе.

Настоящий стандарт распространяется на кратковременное нагружение траверс и не рассматривает все факторы, влияющие на их несущую способность и деформации.

2 Нормативные ссылки

В настоящем стандарте использованы нормативные ссылки на следующие стандарты:

ГОСТ 12423 (ISO 291:2008) Пластмассы. Условия кондиционирования и испытания образцов (проб)

ГОСТ 14359 Пластмассы. Методы механических испытаний. Общие требования

ГОСТ 28840 Машины для испытания материалов на растяжение, сжатие и изгиб. Общие технические требования

Примечание — При пользовании настоящим стандартом целесообразно проверить действие ссылочных стандартов в информационной системе общего пользования — на официальном сайте Федерального агентства по техническому регулированию и метрологии в сети Интернет или по ежегодному информационному указателю «Национальные стандарты», который опубликован по состоянию на 1 января текущего года, и по выпускам ежемесячного информационного указателя «Национальные стандарты» за текущий год. Если заменен ссылочный стандарт, на который дана недатированная ссылка, то рекомендуется использовать действующую версию этого стандарта с учетом всех внесенных в данную версию изменений. Если заменен ссылочный стандарт, на который дана датированная ссылка, то рекомендуется использовать версию этого стандарта с указанным выше годом утверждения (принятия). Если после утверждения настоящего стандарта в ссылочный стандарт, на который дана датированная ссылка, внесено изменение, затрагивающее положение, на которое дана ссылка, то это положение рекомендуется применять без учета данного изменения. Если ссылочный стандарт отменен без замены, то положение, в котором дана ссылка на него, рекомендуется применять в части, не затрагивающей эту ссылку.

3 Сущность метода

Сущность метода состоит в том, что испытываемую траверсу подвергают изгибу до разрушения, при этом измеряют нагрузку и прогиб траверсы.

4 Оборудование

4.1 Испытания проводят на испытательной машине по ГОСТ 28840, обеспечивающей нагружение образца с заданной постоянной скоростью и измерение нагрузки с погрешностью не более $\pm 1\%$ измеряемой величины.

4.2 Испытательная оснастка должна обеспечивать:

- фиксацию концов траверсы сцепной арматурой при передаче нагрузки на центральную крепежную скобу траверсы [нагружение в горизонтальной плоскости (перпендикулярно плоскости центральной крепежной скобы)] (см. рисунок 1);

- нагружение траверсы через сцепную арматуру при закреплении центральной крепежной скобы на неподвижной конструкции, имитирующей опору траверсы в реальных условиях [нагружение в вертикальной плоскости (параллельно плоскости центральной крепежной скобы)] (см. рисунок 2).

Испытательная оснастка должна обеспечивать возможность проведения испытания траверсы различной длины, указанной в нормативном документе или технической документации.

4.3 Для регистрации прогиба используют приборы, обеспечивающие погрешность измерений $\pm 1\%$.

4.4 Для контроля длины траверсы используют измерительные инструменты, обеспечивающие погрешность измерений ± 1 мм; для контроля размеров поперечного сечения траверсы используют измерительные инструменты, обеспечивающие погрешность измерений $\pm 0,1$ мм.

5 Подготовка к проведению испытаний

5.1 Подготовка образцов

5.1.1 Для испытаний используют не менее десяти образцов, если иное не установлено в нормативном документе или технической документации на изделие.

5.1.2 В качестве образцов используют траверсы из одной партии.

5.1.3 Все образцы должны иметь одинаковый состав, геометрические размеры и должны быть изготовлены в соответствии с нормативным документом или технической документацией.

5.1.4 Образцы должны иметь маркировку.

Маркировка должна сохраняться в течение всего испытания, во всех условиях и режимах, установленных настоящим стандартом, и не влиять на результаты испытаний.

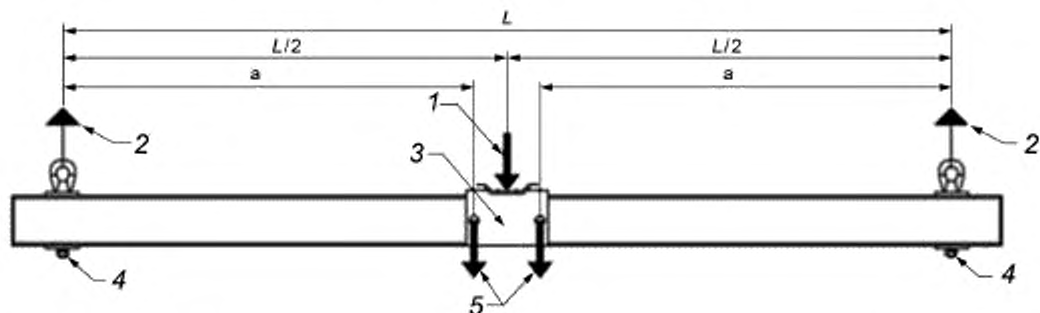
5.2 Кондиционирование

При необходимости образцы кондиционируют по ГОСТ 12423, если иное не установлено в нормативном документе или технической документации на изделие.

6 Проведение испытаний

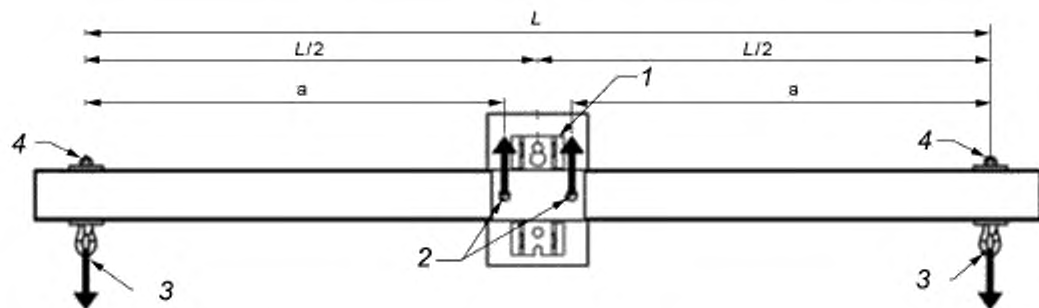
6.1 Если иное не установлено в нормативном документе или технической документации на изделие, испытания проводят в тех же условиях, при которых проводилось кондиционирование.

6.2 Испытания проводят по схемам, приведенным на рисунках 1 и 2. В соответствии с каждой схемой должно быть испытано не менее пяти образцов.



L — длина пролета; a — расстояние от оси сцепной арматуры до оси ближайшего болта центральной крепежной скобы; F — нагрузка при испытаниях; $2F$; 2 — крепление траверсы за сцепную арматуру; 3 — центральная крепежная скоба; 4 — сцепная арматура; 5 — нагрузка на центральную крепежную скобу

Рисунок 1 — Нагружение в горизонтальной плоскости (перпендикулярно плоскости центральной крепежной скобы)



L — длина пролета; a — расстояние от оси сцепной арматуры до оси ближайшего болта центральной крепежной скобы;
 1 — центральная крепежная скоба; 2 — нагрузка на центральную крепежную скобу; 3 — нагрузка при испытаниях, F ;
 4 — сцепная арматура

Рисунок 2 — Нагружение в вертикальной плоскости
 (параллельно плоскости центральной крепежной скобы)

6.3 Измеряют геометрические параметры испытываемой траверсы: длину, размеры поперечного сечения. Измерения проводят в трех местах: по концам и в середине траверсы. Средние значения длины и размеров поперечного сечения округляют до третьей значащей цифры. Результаты измерений записывают в протокол испытаний.

6.4 Устанавливают испытательную оснастку таким образом, чтобы продольная ось траверсы была перпендикулярна к направлению нагружения, и закрепляют траверсу по схеме на рисунке 1 или по схеме на рисунке 2.

6.5 Измеряют длину пролета и ее значение заносят в протокол испытаний.

6.6 Устанавливают скорость нагружения от 6 до 11 кН/мин.

6.7 Нагружают образец с постоянной скоростью и записывают в протокол испытаний значения нагрузки и прогиба вплоть до разрушения траверсы. Прогиб измеряют по середине пролета (см. рисунок 1), либо по концам траверсы (см. рисунок 2).

7 Обработка результатов

7.1 Модуль деформации траверсы при изгибе E , Па [при нагружении траверсы через центральную крепежную скобу (см. рисунок 1) и при нагружении траверсы через сцепную арматуру (см. рисунок 2)] вычисляют по формуле

$$E = \frac{Fa(3L^2 - 4a^2)}{24lf} \quad (1)$$

где F — нагрузка при испытаниях, Н;

a — расстояние от оси сцепной арматуры до оси ближайшего болта центральной крепежной скобы, м;

L — длина пролета, м;

I — момент инерции поперечного сечения траверсы, м⁴;

f — значение прогиба, соответствующее нагрузке F , м.

Для вычисления модуля деформации траверсы при изгибе используют среднее значение отношений нагрузки к прогибу, полученное по минимум пяти измерениям в диапазоне от 30 до 70 % от нагрузки, соответствующей разрушению траверсы.

Среднее арифметическое значение модуля деформации траверс при изгибе, стандартное отклонение и коэффициент вариации вычисляют в соответствии с ГОСТ 14359.

7.2 Предельный изгибающий момент M , Н·м [при нагружении траверсы через центральную крепежную скобу (см. рисунок 1) и при нагружении траверсы через сцепную арматуру (см. рисунок 2)] вычисляют по формуле

$$M = F_u a, \quad (2)$$

где F_u — нагрузка, соответствующая разрушению траверсы при изгибе, Н.

Среднее арифметическое значение предельного изгибающего момента, стандартное отклонение и коэффициент вариации вычисляют в соответствии с ГОСТ 14359.

7.3 Условный предел прочности при изгибе σ , Па [при нагружении траверсы через центральную крепежную скобу (см. рисунок 1) и при нагружении траверсы через сцепную арматуру (см. рисунок 2)] вычисляют по формуле

$$\sigma = \frac{M}{W}, \quad (3)$$

где W — осевой момент сопротивления поперечного сечения траверсы, м³.

Среднее арифметическое значение предела прочности при изгибе, стандартное отклонение и коэффициент вариации вычисляют в соответствии с ГОСТ 14359.

7.4 Разрушающее напряжение межслойного сдвига (в случае тонкостенных поперечных сечений) τ_{\max} , Па [при нагружении траверсы через центральную крепежную скобу (см. рисунок 1) и при нагружении траверсы через сцепную арматуру (см. рисунок 2)] вычисляют по формуле

$$\tau_{\max} = \frac{QS^*}{It}, \quad (4)$$

где Q — поперечная сила, равная при испытаниях F , Н;

S^* — статический момент половины площади сечения относительно нейтральной оси, м³;

t — размер (длина) плоскости сдвига в поперечном сечении траверсы, м.

Среднее арифметическое значение напряжения сдвига, стандартное отклонение и коэффициент вариации вычисляют в соответствии с ГОСТ 14359.

8 Протокол испытаний

Результаты проведения испытаний оформляют в виде протокола, содержащего:

- ссылку на настоящий стандарт;
- описание траверсы, включая: тип, обозначение, присвоенное изготовителем, номер партии, дату изготовления, ссылку на нормативный документ или техническую документацию на траверсу;
- сведения об используемом оборудовании;
- условия кондиционирования;
- условия проведения испытаний;
- геометрические параметры траверсы: длину, форму и размеры поперечного сечения и их средние арифметические значения;
- длину пролета;
- скорость нагружения;
- модуль деформации траверсы при изгибе, его среднее арифметическое значение, стандартное отклонение и коэффициент вариации;
- несущую способность траверсы (значение нагрузки, соответствующей разрушению траверсы при изгибе), ее среднее арифметическое значение, стандартное отклонение и коэффициент вариации;
- предельный изгибающий момент, его среднее арифметическое значение, стандартное отклонение и коэффициент вариации;
- условный предел прочности при изгибе, его среднее арифметическое значение, стандартное отклонение и коэффициент вариации;
- разрушающее напряжение межслойного сдвига, его среднее арифметическое значение, стандартное отклонение и коэффициент вариации;
- характер разрушения и место разрушения;
- Ф.И.О. и должность лиц, проводивших испытания;
- дату проведения испытаний.

Приложение ДА
(справочное)

Оригинальный текст модифицированных структурных элементов

ДА.1

1.1 Данные методы испытаний относятся к определению модуля упругости при изгибе и прочности на изгиб промежуточных и концевых траверс, изгибаемых вдоль их большой и малой осей. Первый метод позволяет испытывать промежуточные траверсы в сборе, в том числе промежуточную скобу и соответствующее оборудование. Другой метод позволяет испытывать концевые траверсы в сборе с концевой скобой и оборудование крепления фаз. В зависимости от вида механической нагрузки для проверки допустимой фазовой нагрузки пултрузионных траверс используются режимы разрушения и связанные с ними виды нагружения.

Примечание — Данный раздел стандарта ASTM изменен в соответствии с требованиями ГОСТ 1.5—2001 (подраздел 3.7), а также в целях соблюдения норм русского языка, принятой терминологии и технического стиля изложения.

ДА.2 4 Обзор методов испытания конструкций концевых и промежуточных траверс, оснащенных широко используемым оборудованием

4.1 Концевые траверсы:

4.1.1 Концевая траверса в сборе с односторонним двухфазным оборудованием и центральной крепежной скобой, изготовленная по спецификациям завода-изготовителя, помещается в устройство сгибания в трех точках и подвергается нагрузке до достижения точки разрушения.

4.1.2 К траверсе присоединяют центральную крепежную скобу или испытательную скобу, соответствующую размеру болта и спецификациям размеров скоб, которые используют на практике.

4.1.3 Затем конструкцию траверсы подвергают нагрузке изгиба в трех точках до нарушения целостности оборудования или траверсы.

4.1.4 Скобу нагружают или сжимают в зависимости от принципа действия устройства таким образом, чтобы нагрузка не была эксцентрической.

4.1.5 Данные о нагрузке и отклонении записывают через заданные интервалы или в постоянном режиме до достижения точки разрушения.

4.2 Промежуточные траверсы:

4.2.1 Промежуточную траверсу в сборе с односторонним двухфазным концевым оборудованием и центральной промежуточной крепежной скобой, изготовленную по спецификации завода-изготовителя, помещают в устройство сгибания в трех точках и подвергают нагрузке до достижения точки разрушения.

4.2.2 К траверсе присоединяют промежуточную скобу, соответствующую спецификациям скоб, которые используют на практике.

4.2.3 Затем конструкцию траверсы подвергают нагрузке изгиба в трех точках до появления разрушающей нагрузки на фазное оборудование или скобу.

4.2.4 Скобу нагружают или сжимают — в зависимости от принципа действия устройства — таким образом, чтобы нагрузка передавала эксцентрическое усилие скобе и траверсе, имитируя промежуточное крепление к деревянной, стеклопластиковой, стальной или бетонной опоре.

4.2.5 Данные о нагрузке и отклонении записывают через заданные интервалы или в постоянном режиме до достижения точки разрушения.

Примечание — Данный раздел стандарта ASTM изменен в целях соблюдения норм русского языка, принятой терминологии и технического стиля изложения.

ДА.3 6 Испытательное устройство

6.1 Испытательная установка — специально установленный и действующий механизм сообщения нагрузки, в оптимальных условиях работающий с постоянными параметрами нагрузки или отклонения и используемый совместно с откалиброванным датчиком напряжений. Погрешность системы измерения нагрузки не должна превышать $\pm 1\%$ от максимальной ожидаемой нагрузки, которую необходимо измерить. Испытательная установка также должна быть оборудована устройствами измерения отклонения. Жесткость испытательной установки должна быть такой, чтобы упругая деформация нагрузочной рамы не превышала 1 % общего отклонения испытательного образца во время испытаний; в противном случае необходимо внести в конструкцию необходимые изменения. Точность испытательной установки должна быть откалибрована и проверена в соответствии с практическими указаниями ASTM E4.

6.2 Нагружающие валики и опоры:

6.2.1 Готовая конструкция концевой траверсы должна нагружаться через центральное крепление или через оборудование фаз. В случае нагружения через центральное крепление готовая конструкция траверсы должна быть

оснащена заводским креплением или его аналогом. Нагрузка должна сообщаться через заднюю сторону центральной крепежной скобы. Концевая траверса должна быть полностью в сборе и должна представлять собой готовое изделие с установленным на нем концевым оборудованием. Испытательные зажимные приспособления траверсы должны быть непосредственно соединены с закрепленными фазами.

6.2.2 Для испытания концевой траверсы, нагруженной через оборудование крепления фаз, а также для испытания промежуточных траверс заводское центральное крепление должно быть соединено с жесткой конструкцией, имитирующей опору траверсы в реальных условиях. Согласно испытательному методу траверса должна нагружаться путем натяжения оборудования крепления фаз в необходимом направлении. В случае испытания промежуточных траверс натяжение должно быть вертикальным. В случае испытания концевых траверс натяжение должно быть горизонтальным.

6.3 Установка для испытания концевой траверсы: зажимное устройство должно обеспечивать возможность проведения испытаний над траверсами различной длины. Диапазон длины траверс зависит от отраслевых стандартов. Зажимное устройство должно обеспечивать нагружение траверсы одним из двух способов: путем нагрузки через центральную крепежную скобу, через траверсу и с упором в проушину гайки крепления фазного оборудования в виде односторонней двухфазной концевой конструкции траверсы или путем нагружения проушины гайки крепления фазного оборудования в виде односторонней двухфазной концевой конструкции траверсы, через траверсу и с упором на закрепленную центральную крепежную скобу. Описанные виды нагружения показаны на рисунке 1.

6.4 Установка для испытания промежуточной траверсы: установка должна позволять проводить испытания над промежуточными траверсами различной длины. Диапазон длины траверс зависит от отраслевых требований. С помощью зажимного устройства промежуточная скоба прочно закрепляется на структурном элементе, имитирующем опору.

6.5 Поскольку не существует конкретных требований к проводниковым материалам в данной области применения, в случае типичных конструкций промежуточных траверс траверса должна нагружаться с помощью приложения вертикально направленной силы через проушины, подъемные кольца или другие крепежные элементы, соединяемые с испытательным устройством с помощью стержня или болта с резьбой в участке расположения проводника. Путь нагружения должен проходить от проушины или другого крепежного элемента через стержень или болт с резьбой на шайбы, находящиеся на противоположных концах пролета траверсы. Нагрузка должна распространяться на шайбу, через траверсу, где она затем распространяется на промежуточную скобу и опору. При испытаниях следует применять промежуточную опору, которая используется на практике, поскольку провода и центральная опора будут оказывать влияние на прочность траверсы. Описанные виды нагружения показаны на рисунке 2.

6.6 Устройство измерения отклонения: необходимо использовать устройство, специально откалиброванное для измерения отклонения траверс. Устройство должно в непрерывном режиме автоматически регистрировать значения отклонения во время испытаний. При отсутствии автоматической системы сбора данных должен использоваться откалиброванный стрелочный указатель отклонения. Во время проведения испытания необходимо сделать не менее десяти ручных замеров через равные интервалы увеличения нагрузки. Точность стрелочного указателя отклонения должна составлять не более $\pm 0,001$ дюймов [$\pm 0,0254$ мм].

Примечание — Данный раздел стандарта ASTM изменен в соответствии с требованиями ГОСТ 1.5—2001 (п. 7.9.6), а также в целях соблюдения норм русского языка, принятой терминологии и технического стиля изложения.

ДА.4.7 Отбор проб и образцы для испытаний

7.1 Отбор проб. Для каждой длины траверсы должны быть испытаны как минимум пять образцов в каждом из испытательных режимов, описанных в 4.1 и 4.2, для испытания при разных разрушающих режимах. В противном случае количество проб должно соответствовать требованиям уполномоченного органа или соответствующих норм и стандартов.

7.2 Образцы. Образцы должны представлять собой изделия в натуральную величину, изготовленные в соответствии со спецификациями завода-изготовителя и оснащенные типовым концевым и промежуточным оборудованием траверс. Образцы должны быть испытаны с учетом необходимой длины пролетов.

7.3 Подготовка образцов. Все образцы должны иметь одинаковый состав и геометрические характеристики, должны быть изготовлены с применением процессов, описанных в спецификациях завода-изготовителя, и должны широко применяться на практике.

7.4 Маркировка. Выполняют маркировку образцов (дата, номер партии, номер линии) для их идентификации и обеспечения возможности проследить образцы до момента изготовления образца, а также исключения вероятности воздействия на испытание или подверженности такому воздействию.

Примечание 2 — Не требуется прикреплять к образцам комплектующие элементы, не несущие нагрузку, такие как опознавательные таблички, концевые колпачки и маркировка.

Примечание — Данный раздел стандарта ASTM изменен в соответствии с требованиями ГОСТ 1.5—2001 (пункт 7.9.7), а также в целях соблюдения норм русского языка, принятой терминологии и технического стиля изложения.

ДА.5.9 Подготовка необходимых условий

9.1 Если заказчик испытаний не требовал специальной подготовки среды перед проведением испытаний, такая подготовка не является обязательной, и испытательные образцы должны быть испытаны при комнатной температуре (от 20 до 25 °С или от 68 до 77 °F).

9.2 Если процесс непосредственно подготовки условий не производится, процесс подготовки условий испытания образца регистрируется как «неподготовленный».

Примечание — Данный раздел стандарта ASTM изменен в соответствии с требованиями ГОСТ 1.5—2001 (пункт 7.9.7), а также в целях соблюдения норм русского языка, принятой терминологии и технического стиля изложения.

ДА.6.10 Процедуры и испытательная установка

10.1 Испытательные образцы нуждаются в особой подготовке, если поступил соответствующий запрос. Испытательные образцы хранят в среде кондиционирования до момента проведения испытания, если среда проведения испытания отличается от среды кондиционирования.

10.2 Перед проведением испытаний измеряют и фиксируют форму и размер сечения. Записывают размеры до трех значимых разрядов.

10.3 Измеряют и фиксируют длину безопорного пролета.

10.4 Скорость повышения нагрузки. Скорость повышения нагрузки должна составлять от 1,500 фунтов-силы [6,672 Н] до 2,500 фунтов-силы [11,120 Н] в минуту.

10.5 Установка зажимного приспособления. Устанавливают зажимное приспособление нагружения согласно рисунку 1 для испытания концевой траверсы или согласно рисунку 2 для испытания промежуточной траверсы.

10.6 Введение и соединение образца. Помещают образец в зажимное приспособление. Соединяют зажимное приспособление с образцом таким образом, чтобы начальная продольная ось образца была перпендикулярна (погрешность 1°) продольной оси нагружающего валика и чтобы сообщаемая нагрузка на фазные опоры была перпендикулярна (погрешность 1°) начальной продольной оси образца.

10.7 Нагрузка. Сообщают нагрузку при постоянном считывании данных. Нагружают образец до достижения точки разрушения. Нагрузка должна сообщаться таким образом, чтобы ось нагружения и ось крепления фазного оборудования оставались перпендикулярными (погрешность 3,5°) начальной продольной оси образца на протяжении всего испытания.

10.8 Регистрация данных. Регистрируют данные о нагрузке и вертикальном смещении до достижения точки разрушения.

Примечание — Данный раздел стандарта ASTM изменен в соответствии с требованиями ГОСТ 1.5—2001 (пункт 7.9.8), а также в целях соблюдения норм русского языка, принятой терминологии и технического стиля изложения.

ДА.7.12 Протокол

12.1 Параметры, которые необходимо указать перед испытанием:

12.1.1 Геометрия поперечного сечения образца.

12.1.2 Испытательная длина пролета.

12.1.3 Особая подготовка (если необходима).

12.1.4 Необходимый формат отчета о свойствах сечения и данных.

12.2 В протоколе указывается следующая информация:

12.2.1 Идентификационные данные испытуемого изделия.

12.2.2 Особая подготовка (если необходима).

12.2.3 Размер поперечного сечения.

12.2.4 Длина(ы) пролета при испытании.

12.2.5 Скорость увеличения нагрузки.

12.2.6 Экспериментальные значения.

12.2.7 Расчетные значения модуля упругости при изгибе принимаются как средние значения при наличии минимум пяти точек сбора данных в диапазоне от 30 до 70 % предельной нагрузочной способности траверсы.

12.2.8 Расчетный разрушающий момент.

12.2.9 Расчетная разрушающая нагрузка.

12.2.10 В протоколе необходимо указать любые отклонения от данного метода испытаний, намеренные или неизбежные.

12.2.11 Все разрушающие режимы.

Примечание — Данный раздел стандарта ASTM изменен в соответствии с требованиями ГОСТ 1.5—2001 (пункт 7.9.10), а также в целях соблюдения норм русского языка, принятой терминологии и технического стиля изложения.

Оригинальный текст невключенных структурных элементов

ДБ.1

1.2 Описанные в настоящем стандарте методы испытаний могут быть использованы для расчета вертикальной и горизонтальной нагрузки на концевые и промежуточные поперечные балки. Испытанию будут подвергнуты два вида конструкции концевых и промежуточных траверс, показанные на рисунках 1 и 2. Результаты испытаний позволят изготовителям указывать характеристики вертикальной и горизонтальной прочности конструкций концевых траверс, что позволит учитывать двухстороннюю изгибающую нагрузку цепной конфигурации при расчете необходимого запаса прочности концевых траверс в процессе проектирования и изготовления.

1.3 Значения, приводимые в единицах СИ или фунто-дюймах, считают стандартными. В тексте дюйм-фунтовые единицы приводят в скобках. Величины, указанные в каждой системе, не являются точными эквивалентами; поэтому каждую систему необходимо использовать независимо от другой. Комбинирование величин из двух систем может привести к несоответствию стандарту.

1.4 Настоящий стандарт не охватывает все факторы, влияющие на нагрузочную способность траверс для крепления фаз.

1.5 Настоящий стандарт не рассматривает применение каркасных элементов для повышения конструкционной прочности траверс. Расчеты, приведенные в настоящем стандарте, не учитывают применение каркасных материалов.

1.6 Настоящий стандарт не претендует на освещение в полном объеме всех вопросов соблюдения техники безопасности (при их наличии), которые могут возникать в связи с его применением. Ответственность за установление соответствующих мер по технике безопасности и охране труда, а также определение применимости нормативных ограничений до начала использования настоящего стандарта лежит на его пользователе.

ДБ.2 Терминология

3.1 Определения переменных, используемых в расчетах, как показано в разделе 11, приведены ниже:

a — расстояние от оборудования крепления фаз до центрального болта опоры через траверсу, дюйм (м);

A_w — участок стенки балки под действием сдвигающей силы, дюйм² [м²];

E — модуль упругости при изгибе, фунт/дюйм² [Па];

I — осевой момент инерции сечения относительно нейтральной оси траверсы, дюйм⁴ [м⁴];

L — расстояние между опорами, дюйм (м);

M — момент при изгибном разрушении, фунт-сила на дюйм [Н · м];

P — предельная нагрузка или разрушающая нагрузка, воздействующая через один центральный болт опоры, фунт-сила [Н];

S_x — момент сопротивления сечения относительно нейтральной оси траверсы, дюйм³ [м³];

V — сила сдвига в плоскости, фунт-сила [Н];

σ — разрушающая нагрузка при изгибе, фунт/дюйм² [Па];

δ — отклонение относительно приложенной нагрузки, дюйм (м);

τ_{max} — максимальная поперечная сдвигающая нагрузка, фунт/дюйм² [Па];

Q — статический момент площади сечения, дюйм³ [м³];

t — толщина рассматриваемого участка или участков, дюйм (м).

ДБ.3 Значение и применение

5.1 Определение модуля упругости при изгибе, прочности балки на изгиб и общей прочности конструкции с помощью данного метода целесообразно при проведении процедур тестирования, проектирования и спецификации изделия.

5.2 Расчетные значения модуля упругости к изгибу, прочности балки на изгиб и общей прочности конструкции зависят от глубины, длины пролета, конструкции проушины, скорости нагружения и температуры окружающего воздуха при проведении испытаний. Для определения модуля упругости к изгибу минимально допустимое отношение длины пролета к глубине составляет 16 : 1.

5.3 Достоверность. Разрушающая нагрузка σ применима только к разрушению траверсы вследствие нарушения устойчивости при сжатии. Другие контролируемые режимы разрушения требуют иных значений предельной нагрузочной способности для крепления фаз. Например, поверхностное смещение, разрушение крепежного подщипника, установленного оборудования и центрального крепления, а также выпадение крепления обуславливают режим разрушения и необходимую предельную нагрузочную способность траверсы.

ДБ.4 8 Калибровка и стандартизация

8.1 Точность всех средств испытаний и измерений должна подтверждаться калибровками, которые должны совпадать с моментом использования таких средств.

ДБ.5 13 Точность и систематическая погрешность

13.1 Точность настоящего метода испытания основана на внутрिलाбораторных исследованиях рабочего документа АСТМ ВК49793 «Стандартные методы испытаний на определение модуля упругости при изгибе полного сечения, прочности на изгиб и предельной нагрузочной способности для крепления фаз траверс, выполненных из полимера, армированного волокнами, и имеющих центральную точку крепления», проведенных в 2015 г. В исследовании принимала участие одна лаборатория, проводившая испытания четырех траверс разной длины на несколько свойств. Каждый результат испытания представляет собой отдельное определение значения. Лаборатории было поручено составить отчет по 20 копиям результатов испытаний для каждой испытательной комбинации. Не считая того обстоятельства, что испытания проводились только одной лабораторией, проектировка и анализ данных соответствовали требованиям АСТМ E691.

13.1.1 Повторяемость r . Разница между повторяющимися результатами, полученными одним оператором в той или иной лаборатории, применяющей тот же метод испытания на той же аппаратуре в неизменных условиях работы на идентичном испытуемом материале в пределах небольших промежутков времени, в долгосрочной перспективе будет при нормальной и правильной реализации метода испытания превышать следующие значения только в одном случае из 20.

13.1.1.1 Повторяемость можно истолковывать как максимальную разницу между двумя результатами, полученными в условиях повторяемости, которая принимается как убедительная по случайным причинам при условии нормальной и правильной реализации метода испытания.

13.1.1.2 Пределы повторяемости перечислены в таблицах 1—5.

13.1.2 Воспроизводимость R . Разница между двумя отдельными и независимыми результатами, полученными различными операторами, использующими одинаковый метод испытания в различных лабораториях на различной аппаратуре и идентичном испытуемом материале, в долгосрочной перспективе будет при нормальной и правильной реализации метода испытания превышать следующие значения только в одном случае из 20.

13.1.2.1 Воспроизводимость можно истолковывать как максимальную разницу между двумя результатами, полученными в условиях воспроизводимости, которая принимается как убедительная по случайным причинам при условии нормальной и правильной реализации метода испытания.

13.1.2.2 Пределы воспроизводимости не могут быть рассчитаны по результатам одной лаборатории.

13.1.3 Указанные выше условия предела повторяемости и предела воспроизводимости используются согласно АСТМ E177.

Таблица 1 — Концевая траверса. Разрушающая нагрузка при изгибе, фунт/дюйм²

Траверса дюйм	Среднее ^A \bar{X}	Среднеквадратическое отклонение повторяемости S_r	Предел повторяемости r
60	47132	2509	7026
96	83650	1761	4929
120	88277	2944	8242
144	87661	2577	7216

Таблица 2 — Концевая траверса. Средний модуль E , млн фунт/дюйм²

Траверса дюйм	Среднее ^A \bar{X}	Среднеквадратическое отклонение повторяемости S_r	Предел повторяемости r
60	3,72	0,28	0,77
96	5,34	0,16	0,44
120	5,91	0,05	0,14
144	6,03	0,10	0,28

Таблица 3 — Концевая траверса. Разрушающая нагрузка, фунт

Траверса дюйм	Среднее ^A \bar{X}	Среднеквадратическое отклонение повторяемости S_r	Предел повторяемости r
60	27799	1480	4144
96	28193	593	1662
120	23141	772	2160
144	18801	553	1548

Таблица 4 — Концевая траверса. Разрушающая нагрузка при смятии, фунт/дюйм²

Траверса дюйм	Среднее ^A \bar{X}	Среднеквадратическое отклонение повторяемости S_r	Предел повторяемости r
60	20849	1110	3108
96	21145	445	1246
120	17355	579	1620
144	14101	415	1161

Таблица 5 — Промежуточная траверса — Разрушающая нагрузка при изгибе, фунт/дюйм²

Траверса дюйм	Среднее ^A \bar{X}	Среднеквадратическое отклонение повторяемости S_r	Предел повторяемости r
60	29790	1772	4961
96	49903	4699	13157
120	61717	3251	9103
144	67524	1184	3315

13.1.4 Любая оценка в соответствии с 7.1, как правило, будет иметь приблизительную вероятность правильности 95 %, однако статистические данные о точности, полученные в этих внутрилабораторных исследованиях, не являются точными математическими величинами, пригодными во всех обстоятельствах и случаях. Ограниченное число лабораторий, представляющих повторяющиеся результаты, по существу, гарантирует появление в дальнейшем превышения разницы расчетных результатов внутрилабораторных исследований, иногда со значительно большей или меньшей частотой, чем это предполагается по пределу вероятности 95 %. Предел повторяемости следует воспринимать в качестве общего правила, а связанную с ним вероятность 95 % только как приблизительное значение ожидаемых величин.

Приложение ДВ
(справочное)

Сопоставление структуры настоящего стандарта со структурой примененного в нем стандарта ASTM

Таблица ДВ.1

Структура настоящего стандарта			Структура стандарта ASTM D8019—15		
Раздел	Подраздел	Пункт	Раздел	Подраздел	Пункт
	—		3	3.1	—
3	—	—	4	4.1—4.3	—
	—		5	5.1—5.3	—
4	4.1	—	6	6.1	—
	4.2—4.3	—		6.2	6.2.1—6.2.2
		—		6.3—6.5	—
	4.4	—		6.6	—
5	5.1	5.1.1—5.1.4	7	7.1—7.4	—
	—		8	8.1	—
5	5.2	—	9	9.1—9.2	—
6	6.1—6.5	—	10	10.1—10.8	—
7	7.1—7.4	—	11	11.1—11.4	—
8	—	—	12	12.1	12.1.1—12.1.4
	—	—		12.2	12.2.1—12.2.11
	—		13	—	—
	—		14	—	—
Приложения		ДА—ДГ	Приложения		—
<p>Примечания</p> <p>1 Структура настоящего стандарта изменена относительно примененного стандарта ASTM для приведения в соответствие с требованиями, установленными в ГОСТ 1.5—2001 (подраздел 7.9).</p> <p>2 Внесены дополнительные приложения ДА—ДГ в соответствии с требованиями, установленными к оформлению национального стандарта, модифицированного по отношению к стандарту ASTM.</p>					

**Приложение ДГ
(справочное)**

**Сведения о соответствии ссылочного межгосударственного стандарта стандарту АСТМ,
использованному в качестве ссылочного в примененном стандарте АСТМ**

Таблица ДГ.1

Обозначение ссылочного межгосударственного стандарта	Степень соответствия	Обозначение и наименование ссылочного стандарта АСТМ
ГОСТ 28840—90	NEQ	ASTM E4-13 «Практические указания по проверке усилия испытательных установок»
<p>Примечание — В настоящей таблице использовано следующее условное обозначение степени соответствия стандарта: - NEQ — неэквивалентный стандарт.</p>		

УДК 678.017:006.354

ОКС 83.120

Ключевые слова: полимерные композитные траверсы, механические характеристики при изгибе

БЗ 1—2018/65

Редактор *Л.С. Зимилова*
Технический редактор *И.Е. Черепкова*
Корректор *Е.И. Рычкова*
Компьютерная верстка *И.В. Белоусенко*

Сдано в набор 15.12.2017. Подписано в печать 17.01.2018. Формат 60×84¹/₈. Гарнитура Ариал.
Усл. печ. л. 1,86. Уч.-изд. л. 1,68 Тираж 22 экз. Зак. 2742.

Подготовлено на основе электронной версии, предоставленной разработчиком стандарта

ИД «Юриспруденция», 115419, Москва, ул. Орджоникидзе, 11
www.jurisizdat.ru y-book@mail.ru

Издано и отпечатано во ФГУП «СТАНДАРТИНФОРМ», 123001, Москва, Гранатный пер., 4.
www.gostinfo.ru info@gostinfo.ru