
МЕЖГОСУДАРСТВЕННЫЙ СОВЕТ ПО СТАНДАРТИЗАЦИИ, МЕТРОЛОГИИ И СЕРТИФИКАЦИИ
(МГС)

INTERSTATE COUNCIL FOR STANDARDIZATION, METROLOGY AND CERTIFICATION
(ISC)

МЕЖГОСУДАРСТВЕННЫЙ
СТАНДАРТ

ГОСТ
23423—
2017

МЕТИОНИН КОРМОВОЙ

Технические условия

Издание официальное



Москва
Стандартинформ
2020

Предисловие

Цели, основные принципы и общие правила проведения работ по межгосударственной стандартизации установлены ГОСТ 1.0 «Межгосударственная система стандартизации. Основные положения» и ГОСТ 1.2 «Межгосударственная система стандартизации. Стандарты межгосударственные, правила и рекомендации по межгосударственной стандартизации. Правила разработки, принятия, обновления и отмены»

Сведения о стандарте

1 РАЗРАБОТАН Акционерным обществом «Всероссийский научно-исследовательский институт комбикормовой промышленности» (АО «ВНИИКП»), Акционерным обществом «Волжский Оргсинтез» (АО «Волжский Оргсинтез»)

2 ВНЕСЕН Межгосударственным техническим комитетом по стандартизации МТК 4 «Комбикорма, белково-витаминные добавки, премиксы»

3 ПРИНЯТ Межгосударственным советом по стандартизации, метрологии и сертификации (протокол от 30 ноября 2017 г. № 52)

За принятие проголосовали:

Краткое наименование страны по МК (ИСО 3166) 004—97	Код страны по МК (ИСО 3166) 004—97	Сокращенное наименование национального органа по стандартизации
Армения	AM	Минэкономики Республики Армения
Беларусь	BY	Госстандарт Республики Беларусь
Казахстан	KZ	Госстандарт Республики Казахстан
Киргизия	KG	Кыргызстандарт
Россия	RU	Росстандарт
Узбекистан	UZ	Узстандарт

4 Приказом Федерального агентства по техническому регулированию и метрологии от 19 декабря 2017 г. № 2033-ст межгосударственный стандарт ГОСТ 23423—2017 введен в действие в качестве национального стандарта Российской Федерации с 1 января 2019 г.

5 ВЗАМЕН ГОСТ 23423—89

6 ПЕРЕИЗДАНИЕ. Август 2020 г.

Информация о введении в действие (прекращении действия) настоящего стандарта и изменений к нему на территории указанных выше государств публикуется в указателях национальных стандартов, издаваемых в этих государствах, а также в сети Интернет на сайтах соответствующих национальных органов по стандартизации.

В случае пересмотра, изменения или отмены настоящего стандарта соответствующая информация будет опубликована на официальном интернет-сайте Межгосударственного совета по стандартизации, метрологии и сертификации в каталоге «Межгосударственные стандарты»

© Стандартиформ, оформление, 2018, 2020



В Российской Федерации настоящий стандарт не может быть полностью или частично воспроизведен, тиражирован и распространен в качестве официального издания без разрешения Федерального агентства по техническому регулированию и метрологии

Содержание

1 Область применения	1
2 Нормативные ссылки	1
3 Технические требования	3
4 Требования безопасности	5
5 Правила приемки	5
6 Методы испытаний	6
7 Транспортирование и хранение	34
8 Указания по применению	34
Библиография	35

Поправка к ГОСТ 23423—2017 Метионин кормовой. Технические условия

В каком месте	Напечатано	Должно быть		
Предисловие. Таблица согласования	—	Туркмения	ТМ	Главгосслужба «Туркменстандартлары»

(ИУС № 12 2021 г.)

МЕТИОНИН КОРМОВОЙ**Технические условия**

Fodder methionine. Specifications

Дата введения — 2019—01—01

1 Область применения

Настоящий стандарт распространяется на кормовой метионин (далее — метионин), получаемый химическим синтезом, предназначенный для применения в качестве кормовой добавки в премиксы, белково-витаминно-минеральные концентраты, кормовые смеси и концентраты, комбикорма для животных и птицы.

2 Нормативные ссылки

В настоящем стандарте использованы нормативные ссылки на следующие межгосударственные стандарты:

ГОСТ 8.579 Государственная система обеспечения единства измерений. Требования к количеству фасованных товаров в упаковках любого вида при их производстве, расфасовке, продаже и импорте

ГОСТ 12.1.004 Система стандартов безопасности труда. Пожарная безопасность. Общие требования

ГОСТ 12.1.005 Система стандартов безопасности труда. Общие санитарно-гигиенические требования к воздуху рабочей зоны

ГОСТ 12.1.007 Система стандартов безопасности труда. Вредные вещества. Классификация и общие требования безопасности

ГОСТ 12.1.019 Система стандартов безопасности труда. Электробезопасность. Общие требования и номенклатура видов защиты

ГОСТ 12.2.003 Система стандартов безопасности труда. Оборудование производственное. Общие требования безопасности

ГОСТ 12.2.007.0 Система стандартов безопасности труда. Изделия электротехнические. Общие требования безопасности

ГОСТ 12.3.002 Система стандартов безопасности труда. Процессы производственные. Общие требования безопасности

ГОСТ 12.4.009 Система стандартов безопасности труда. Пожарная техника для защиты объектов. Основные виды. Размещение и обслуживание

ГОСТ 12.4.011 Система стандартов безопасности труда. Средства защиты работающих. Общие требования и классификация

ГОСТ 12.4.021 Система стандартов безопасности труда. Системы вентиляционные. Общие требования

ГОСТ 61 Реактивы. Кислота уксусная. Технические условия

- ГОСТ 199 Реактивы. Натрий уксуснокислый 3-водный. Технические условия
- ГОСТ 1770 (ИСО 1042—83, ИСО 4788—80) Посуда мерная лабораторная стеклянная. Цилиндры, мензурки, колбы, пробирки. Общие технические условия
- ГОСТ 2226 Мешки из бумаги и комбинированных материалов Общие технические условия
- ГОСТ 2493 Реактивы. Калий фосфорнокислый двузамещенный 3-водный. Технические условия
- ГОСТ 3118 Реактивы. Кислота соляная. Технические условия
- ГОСТ 4109 Реактивы. Бром. Технические условия
- ГОСТ 4159 Реактивы. Иод. Технические условия
- ГОСТ 4198 Реактивы. Калий фосфорнокислый однозамещенный. Технические условия
- ГОСТ 4204 Реактивы. Кислота серная. Технические условия
- ГОСТ 4217 Реактивы. Калий азотнокислый. Технические условия
- ГОСТ 4232 Реактивы. Калий йодистый. Технические условия
- ГОСТ 4328 Реактивы. Натрия гидроокись. Технические условия
- ГОСТ 4461 Реактивы. Кислота азотная. Технические условия
- ГОСТ 5456 Реактивы. Гидроксиламина гидрохлорид. Технические условия
- ГОСТ 5841 Реактивы. Гидразин сернокислый
- ГОСТ 6259 Реактивы. Глицерин. Технические условия
- ГОСТ 6709 Вода дистиллированная. Технические условия
- ГОСТ 8864 Реактивы. Натрия N, N-диэтилдитиокарбамат 3-водный. Технические условия
- ГОСТ 9078 Поддоны плоские. Общие технические требования*
- ГОСТ 9147 Посуда и оборудование лабораторные фарфоровые. Технические условия
- ГОСТ 10157 Аргон газообразный и жидкий. Технические условия
- ГОСТ 10163 Реактивы. Крахмал растворимый. Технические условия
- ГОСТ 10929 Реактивы. Водорода пероксид. Технические условия
- ГОСТ 11088 Реактивы. Магний нитрат 6-водный. Технические условия
- ГОСТ 12026 Бумага фильтровальная лабораторная. Технические условия
- ГОСТ 13647 Реактивы. Пиридин. Технические условия
- ГОСТ 14192 Маркировка грузов
- ГОСТ 14919 Электроплиты, электроплитки и жарочные электрошкафы бытовые. Общие технические условия
- ГОСТ 15846 Продукция, отправляемая в районы Крайнего Севера и приравненные к ним местности. Упаковка, маркировка, транспортирование и хранение
- ГОСТ 18300 Спирт этиловый ректификованный технический. Технические условия**
- ГОСТ 19908 Тигли, чаши, стаканы, колбы, воронки, пробирки и наконечники из прозрачного кварцевого стекла. Общие технические условия
- ГОСТ 20015 Хлороформ. Технические условия
- ГОСТ 20288 Реактивы. Углерод четыреххлористый. Технические условия
- ГОСТ 20490 Реактивы. Калий марганцовокислый. Технические условия
- ГОСТ 21650 Средства скрепления тарно-штучных грузов в транспортных пакетах. Общие требования
- ГОСТ 22159 Реактивы. Гидразин дигидрохлорид. Технические условия
- ГОСТ 22477 Средства крепления транспортных пакетов в крытых вагонах. Общие технические требования
- ГОСТ 24363 Реактивы. Калия гидроокись. Технические условия
- ГОСТ 24597 Пакеты тарно-штучных грузов. Основные параметры и размеры
- ГОСТ 25336 Посуда и оборудование лабораторные стеклянные. Типы, основные параметры и размеры
- ГОСТ 25794.2 Реактивы. Методы приготовления титрованных растворов для окислительно-восстановительного титрования
- ГОСТ 26663 Пакеты транспортные. Формирование с применением средств пакетирования. Общие технические требования
- ГОСТ 27025 Реактивы. Общие указания по проведению испытаний

* Действует ГОСТ 33757—2016.

** В Российской Федерации действует ГОСТ Р 55878—2013 «Спирт этиловый технический гидролизный ректификованный. Технические условия».

ГОСТ 27068 Реактивы. Натрий серноватистокислый (натрия тиосульфат) 5-водный. Технические условия

ГОСТ 28311 Дозаторы медицинские лабораторные. Общие технические требования и методы испытаний

ГОСТ 29169 (ИСО 648—77) Посуда лабораторная стеклянная. Пипетки с одной отметкой

ГОСТ 29227 (ИСО 835-1—81) Посуда лабораторная стеклянная. Пипетки градуированные. Часть 1. Общие требования

ГОСТ 29251 (ИСО 385-1—84) Посуда лабораторная стеклянная. Бюретки. Часть 1. Общие требования

ГОСТ 30692 Корма, комбикорма, комбикормовое сырье. Атомно-абсорбционный метод определения содержания меди, свинца, цинка и кадмия

ГОСТ 31650 Средства лекарственные для животных, корма и кормовые добавки. Определение массовой доли ртути методом атомно-абсорбционной спектроскопии

ГОСТ 33428 (ISO 17180:2013) Корма, премиксы. Определение содержания лизина, метионина и треонина

ГОСТ OIML R 76-1 Государственная система обеспечения единства измерений. Весы неавтоматического действия. Часть 1. Метрологические и технические требования. Испытания

Примечание — При пользовании настоящим стандартом целесообразно проверить действие ссылочных стандартов и классификаторов на официальном интернет-сайте Межгосударственного совета по стандартизации, метрологии и сертификации (www.easc.by) или по указателям национальных стандартов, издаваемым в государствах, указанных в предисловии, или на официальных сайтах соответствующих национальных органов по стандартизации. Если на документ дана недатированная ссылка, то следует использовать документ, действующий на текущий момент, с учетом всех внесенных в него изменений. Если заменен ссылочный документ, на который дана датированная ссылка, то следует использовать указанную версию этого документа. Если после принятия настоящего стандарта в ссылочный документ, на который дана датированная ссылка, внесено изменение, затрагивающее положение, на которое дана ссылка, то это положение применяется без учета данного изменения. Если ссылочный документ отменен без замены, то положение, в котором дана ссылка на него, применяется в части, не затрагивающей эту ссылку.

3 Технические требования

3.1 Метионин должен соответствовать требованиям настоящего стандарта и изготавливаться по технологическим регламентам (технологическим инструкциям, стандартам организации и др.) и требованиям нормативных правовых актов, действующих на территории государства, принявшего стандарт.

3.2 Основные показатели и характеристики

3.2.1 Метионин представляет собой кристаллический порошок белого цвета с коричневым, желтоватым или сероватым оттенком, со свойственным для данного продукта запахом, молекулярная масса — 149,21, эмпирическая формула — $C_5H_{11}NO_2S$.

3.2.2 Метионин должен соответствовать требованиям, указанным в таблице 1.

Таблица 1

Наименование показателя	Значение показателя
Массовая доля метионина, %, не менее	99
Массовая доля воды и летучих веществ, %, не более	0,3
Массовая доля золы, %, не более	0,5
Массовая доля остатка на сите с размером стороны квадратной ячейки 1 мм, %, не более	0,5
Содержание цианистых соединений, $млн^{-1}$ (мг/кг), не более	2
Содержание мышьяка, $млн^{-1}$ (мг/кг), не более	2

Окончание таблицы 1

Наименование показателя	Значение показателя
Содержание ртути, млн^{-1} (мг/кг), не более	0,1
Содержание кадмия, млн^{-1} (мг/кг), не более	0,3
Содержание свинца, млн^{-1} (мг/кг), не более	5
Содержание фтора, млн^{-1} (мг/кг), не более	100

3.3 Требования к сырью

3.3.1 Для производства метионина в качестве основного сырья используют аммиак, серную кислоту, метан, сероводород, метанол и пропилен.

3.3.2 Применяемое сырье и вспомогательные материалы должны быть указаны в технологическом регламенте (технологической инструкции, стандарте организации и др.) изготовителя и соответствовать требованиям нормативных правовых актов, действующим на территории государства, принявшего стандарт.

3.3.3 Используемое сырье должно сопровождаться документами, установленными нормативными правовыми актами, действующими на территории государства, принявшего стандарт.

3.4 Маркировка

3.4.1 Все упаковочные единицы с метионином должны быть маркированы в соответствии с ГОСТ 14192, содержать следующую информацию:

- наименование продукции;
- наименование и местонахождение изготовителя (юридический адрес, включая страну) изготовителя и товарный знак (при наличии);
- надпись «Для животных»;
- обозначение настоящего стандарта;
- дату изготовления и номер партии;
- срок и условия хранения;
- массу нетто в единице упаковки;
- манипуляционные знаки или надписи «Беречь от влаги», «Беречь от солнечных лучей»;
- информацию о подтверждении соответствия.

3.4.2 Допускается наносить дополнительные сведения информационного и рекламного характера, относящиеся к данному продукту.

3.4.3 Маркировку метионина проводят путем нанесения информации по 3.4.1, 3.4.2 на упаковку или на этикетку, прикрепляемую к упаковке. Способ и место нанесения маркировки выбирает изготовитель.

3.4.4 При отгрузке метионина в мягких контейнерах этикетку помещают внутрь влагонепроницаемого пакета или вкладывают в карман контейнера.

3.4.5 Маркировка метионина, отправляемого в районы Крайнего Севера и приравненные к ним местности, должна соответствовать требованиям ГОСТ 15846.

3.5 Упаковка

3.5.1 Упаковка и упаковочные материалы, используемые для упаковывания метионина, должны соответствовать требованиям [1] или нормативных правовых актов, действующих на территории государства, принявшего стандарт.

3.5.2 Метионин упаковывают в многослойные мешки из комбинированных материалов по ГОСТ 2226 и в мягкие специализированные контейнеры.

Допускается использование других видов упаковок.

3.5.3 Упаковка должна быть изготовлена из материалов, использование которых в контакте с метионином обеспечивает сохранность его качества и безопасность в течение всего срока хранения.

3.5.4 Упаковка должна быть крепкой, целой, чистой, сухой, без постороннего запаха.

3.5.5 Метионин упаковывают в мешки массой нетто 25 кг.

Масса нетто метионина в мягких специализированных контейнерах должна соответствовать требованиям инструкции по применению этих контейнеров.

Допускается по согласованию с приобретателем (потребителем) упаковка в мешки с меньшей или большей массой.

3.5.6 Упаковку закрывают (зашивают, запаивают, скрепляют) способом, обеспечивающим сохранность упаковки и метионина в течение всего срока хранения при соблюдении условий транспортирования и хранения.

3.5.7 Упаковочные единицы при транспортировании допускается объединять в транспортные пакеты.

3.5.8 Упаковка метионина, отправляемого в районы Крайнего Севера и приравненные к ним местности, должна соответствовать требованиям ГОСТ 15846.

4 Требования безопасности

4.1 Метионин по степени воздействия на организм относится к третьему классу опасности, который в соответствии с классификацией ГОСТ 12.1.007 означает умеренно опасное вещество. Предельно допустимая концентрация его в воздухе рабочей зоны в соответствии с ГОСТ 12.1.005 не должна превышать 5 мг/м³.

4.2 Производственные процессы должны соответствовать требованиям ГОСТ 12.3.002, средства защиты работающих — ГОСТ 12.4.011.

4.3 Производственные помещения на постоянных и временных рабочих местах в рабочей зоне должны быть оборудованы вентиляционными системами по ГОСТ 12.4.021 для обеспечения метеорологических условий и чистоты воздуха, соответствующих требованиям ГОСТ 12.1.005. Помещения, где проводятся работы по фасовке и хранению метионина, должны быть обеспечены метеорологическими условиями в соответствии с требованиями строительных норм и правил по отоплению, вентиляции и кондиционированию воздуха.

Помещения должны соответствовать требованиям пожаробезопасности по ГОСТ 12.1.004, электробезопасности по ГОСТ 12.2.007.0, иметь средства пожаротушения по ГОСТ 12.4.009.

4.4 Производственное оборудование должно соответствовать требованиям безопасности по ГОСТ 12.2.003.

4.5 При производстве и использовании метионина, отборе проб и испытаниях необходимо соблюдать правила личной гигиены и использовать средства индивидуальной защиты.

4.6 Для предупреждения воздействия на окружающую среду, сточные воды производства метионина подвергают биологической очистке, а сульфатированные стоки — термическому разложению с последующим получением водного раствора сульфата натрия.

5 Правила приемки

5.1 Метионин принимают партиями. Партией считают любое количество однородного продукта, изготовленное при одних и тех же условиях технологического процесса, одновременно предъявленное к приемке и оформленное одним документом, подтверждающим качество и безопасность продукции данной партии (паспорт, сертификат качества, удостоверение).

Документ, сопровождающий партию продукции, должен содержать информацию по 3.4.1 с указанием дополнительных сведений:

- номера и даты выдачи документа;
- массы нетто партии;
- количества упаковочных единиц в партии;
- информации о качестве и безопасности.

5.2 Качество упаковки, маркировки, массу нетто упаковочной единицы, физико-химические показатели качества метионина (массовую долю метионина, воды, золы, остатка на сите с размером стороны ячейки 1 мм, содержание цианистых соединений) проверяют на предприятии-изготовителе в каждой отпускаемой партии.

5.3 Порядок и периодичность контроля показателей безопасности метионина (мышьяка, свинца, кадмия, фтора, ртути) устанавливает изготовитель продукции в программе производственного контроля (технологическом регламенте, технологической инструкции и др.).

Проверку качества и безопасности метионина проводят также по требованию контролирующей организации или приобретателя (потребителя).

5.4 Для проверки соответствия метионина требованиям настоящего стандарта отбирают точечные пробы по 6.5.

5.5 При неудовлетворительных результатах испытаний хотя бы по одному показателю качества и безопасности метионина по нему проводят повторные испытания на удвоенном количестве проб, взятых от той же партии. Результаты повторных испытаний распространяют на всю партию.

5.6 Предел допускаемого отрицательного отклонения массы нетто от номинального количества для отдельной упаковочной единицы и для партии продукции должен соответствовать ГОСТ 8.579.

6 Методы испытаний

6.1 Общие требования

При проведении испытаний следует руководствоваться указаниями ГОСТ 27025.

Допускается применение других средств измерений с метрологическими характеристиками и оборудования с техническими характеристиками, а также реактивов и материалов, не уступающих качеству в 6.6—6.15.

Результаты измерений для указания в документе, сопровождающем партию продукции (сертификат качества), округляют до того количества значащих цифр, которому соответствует значение данного показателя в таблице 1.

6.2 Условия проведения испытаний

При подготовке и проведении испытаний должны быть соблюдены следующие условия:

- температура окружающего воздуха от 15 °С до 35 °С;
- относительная влажность воздуха не более 80 %;
- атмосферное давление. от 84,0 до 106,7 кПа;
- напряжение в электросети от 187 до 242 В;
- частота тока в электросети. от 49 до 51 Гц.

6.3 Требования к квалификации оператора

К выполнению испытаний и обработке результатов допускают специалистов, имеющих высшее, среднее или начальное профессиональное образование, имеющих допуск к самостоятельной работе, прошедших соответствующий инструктаж, освоивших методы в процессе обучения и уложившихся в нормативы оперативного контроля при выполнении процедур контроля точности измерений.

6.4 Требования безопасности при проведении испытаний

6.4.1 При проведении испытаний необходимо соблюдать требования техники безопасности при работе с химическими реактивами по ГОСТ 12.1.007, требования электробезопасности при работе с электроприборами по ГОСТ 12.1.019, ГОСТ 12.2.007.0, а также требования, изложенные в технической документации на используемое оборудование.

6.4.2 Помещение лаборатории должно быть оснащено вентиляционными системами по ГОСТ 12.4.021, соответствовать требованиям пожаробезопасности по ГОСТ 12.1.004 и иметь средства пожаротушения по ГОСТ 12.4.009.

6.4.3 Работу с химическими реактивами проводят в вытяжном шкафу.

6.4.4 Содержание вредных веществ в воздухе не должно превышать допустимых значений по ГОСТ 12.1.005.

6.5 Отбор проб

Для проверки соответствия качества метионина требованиям настоящего стандарта на предприятии-изготовителе отбирают точечные пробы в процессе его фасовки пробоотборником. Масса одной точечной пробы — от 30 до 60 г.

Допускается отбирать точечные пробы из заполненных незакрытых упаковок, взятых для составления выборки в начале, середине и конце формирования партии. Из зашитых упаковок точечные пробы отбирают также после выделения выборки и раскрытия упаковок.

Выборка должна состоять из 5 % упаковочных единиц (мешков) и 10 % мягких специализированных контейнеров, но не менее трех мешков или трех контейнеров.

Из каждой упаковочной единицы, входящей в выборку, пробоотборником из некорродирующего материала отбирают три точечные пробы: из верхней, средней и нижней части упаковки.

Из точечных проб составляют объединенную пробу массой не менее 1,0 кг. Объединенную пробу тщательно перемешивают и выделяют из нее две пробы массой не менее 250 г.

Пробы помещают в стеклянные или полиэтиленовые емкости (пакеты) с этикеткой, плотно закрывают (запаивают). Этикетку маркируют любым способом, в т.ч. кодированием, чтобы отобранную пробу можно было однозначно идентифицировать и определить наименование продукта, наименование предприятия-изготовителя, номер партии и дату отбора проб.

Одну пробу подвергают испытаниям в лаборатории, другую (контрольную) оставляют на хранение для проведения испытаний при возникновении разногласий в оценке качества продукции. Контрольная проба должна храниться в течение срока хранения метионина в условиях, не допускающих ухудшения его качества.

6.6 Определение массовой доли метионина йодометрическим методом*

6.6.1 Сущность метода

Сущность метода заключается в йодировании навески метионина с последующим титрованием избытка йода стандартным раствором тиосульфата натрия.

Метод применим в диапазоне измерений массовой доли метионина от 95,0 % до 100,0 % включительно.

6.6.2 Средства измерений, оборудование, материалы и реактивы

Весы по ГОСТ OIML R 76-1с пределами допускаемой абсолютной погрешности $\pm 0,02$ г.

Весы с пределами допускаемой абсолютной погрешности не более $\pm 0,5$ мг.

Колбы мерные 2-200(500,1000)-2 по ГОСТ 1770.

Бюретки 1-3-2-50-0,1 по ГОСТ 29251.

Цилиндры мерные 1(3)—5(50,100)-2 по ГОСТ 1770.

Пипетки градуированные 1(2,3)—1(2)—2—1(5,10) по ГОСТ 29227.

Пипетки с одной отметкой 2-2-50 по ГОСТ 29169.

Колбы Кн-1-500-29/32 ТХС по ГОСТ 25336.

Стаканы В-1-50(100, 250, 1000) ТХС по ГОСТ 25336.

Йод по ГОСТ 4159, ч. д. а. или стандарт-титр (фиксанал) молярной концентрации $c(1/2 J_2) = 0,1$ моль/дм³ (0,1 н) и относительной погрешностью аттестованного значения ± 1 %.

Натрий серноватистоокислый (натрия тиосульфат) 5-водный по ГОСТ 27068, ч. д. а. или стандарт-титр (фиксанал) молярной концентрации $c(Na_2S_2O_3 \cdot 5H_2O) = 0,1$ моль/дм³ (0,1 н) и относительной погрешностью аттестованного значения ± 1 %.

Калий йодистый по ГОСТ 4232, ч. д. а.

Калий фосфорнокислый двузамещенный 3-водный по ГОСТ 2493, ч. д. а.

Калий фосфорнокислый однозамещенный по ГОСТ 4198, ч. д. а.

Крахмал растворимый по ГОСТ 10163, ч. д. а.

Вода дистиллированная по ГОСТ 6709.

6.6.3 Подготовка к испытанию

6.6.3.1 Приготовление раствора йода молярной концентрации $c(1/2 J_2) = 0,1$ моль/дм³ (0,1 н)

Приготовление раствора йода молярной концентрации $c(1/2 J_2) = 0,1$ моль/дм³ (0,1 н) проводят по ГОСТ 25794.2 (подраздел 2.3) или из стандарт-титра (фиксанала) в соответствии с инструкцией, используя мерную колбу вместимостью 500 см³.

Раствор хранят в закрытой емкости из темного стекла — не более 3 мес.

6.6.3.2 Приготовление раствора йодистого калия молярной концентрации $c(KJ) = 5$ моль/дм³

В стакан вместимостью 250 см³ наливают 150 см³ подогретой дистиллированной воды и при перемешивании небольшими порциями прибавляют 166,0 г йодистого калия, растворяют и количественно переносят в мерную колбу вместимостью 200 см³, доводят объем раствора в колбе до метки дистиллированной водой, перемешивают. При приготовлении раствора следует избегать длительного пребывания раствора на свету.

Раствор хранят в закрытой емкости из темного стекла — не более 7 сут.

* Определение массовой доли метионина допускается проводить по ГОСТ 33428, в случае возникновения разногласий применяют йодометрический метод, приведенный в настоящем стандарте.

6.6.3.3 Приготовление раствора крахмала с массовой долей 1 %

В стакан вместимостью 50 см³ помещают 1,0 г растворимого крахмала, размешивают с 10 см³ дистиллированной воды до получения однородной смеси, медленно вливают, перемешивая, в стакан вместимостью 100 см³, в котором находится 90 см³ кипящей дистиллированной воды, кипятят 3 мин, охлаждают.

Раствор хранят в закрытой стеклянной емкости — не более 3 сут.

6.6.3.4 Приготовление фосфатно-буферного раствора

В стакан вместимостью 1000 см³ наливают 700 см³ дистиллированной воды, небольшими порциями при перемешивании прибавляют 54,4 г фосфорнокислого однозамещенного калия и 136,9 г фосфорнокислого двухзамещенного калия. Раствор перемешивают до полного растворения солей, количественно переносят в мерную колбу вместимостью 1000 см³. Объем раствора в колбе доводят до метки дистиллированной водой и перемешивают.

Раствор хранят в закрытой стеклянной емкости — не более 2 мес.

6.6.3.5 Приготовление раствора серноватистокислого натрия (натрия тиосульфата) молярной концентрации $c(\text{Na}_2\text{S}_2\text{O}_3 \cdot 5\text{H}_2\text{O}) = 0,1$ моль/дм³ (0,1 н) проводят по ГОСТ 25794.2 (подраздел 2.11) или из стандарт-титра (фиксанала) в соответствии с инструкцией, используя мерную колбу вместимостью 1000 см³.

Коэффициент поправки для определения точной молярной концентрации раствора серноватистокислого натрия определяют по ГОСТ 25794.2 (пункт 2.11.3).

Раствор хранят в закрытой емкости из темного стекла — не более 3 мес.

6.6.4 Проведение испытания

Навеску метионина массой от 0,2900 до 0,3100 г помещают в коническую колбу с притертой пробкой вместимостью 500 см³, приливают 60 см³ дистиллированной воды и перемешивают до растворения навески. Прибавляют 37,5 см³ фосфатно-буферного раствора (см. 6.6.3.4) и 2,5 см³ раствора йодистого калия (см. 6.6.3.2). Раствор тщательно перемешивают, затем добавляют 50 см³ раствора йода (см. 6.6.3.1), колбу закрывают, содержимое тщательно перемешивают и выдерживают в темном месте в течение 30 мин. Затем пробку обмывают дистиллированной водой и титруют избыток йода раствором серноватистокислого натрия (см. 6.6.3.5) из бюретки до изменения цвета раствора на светло-желтый, добавляют 1 см³ раствора крахмала (см. 6.6.3.3) и продолжают титрование до исчезновения синей окраски, фиксируя объем титранта (V_1).

Проводят два параллельных определения.

Одновременно проводят контрольный опыт. Для этого готовят раствор из 60 см³ дистиллированной воды, 37,5 см³ фосфатно-буферного раствора (см. 6.6.3.4), 2,5 см³ раствора йодистого калия (см. 6.6.3.2), 50 см³ раствора йода (см. 6.6.3.1) и титруют его раствором серноватистокислого натрия (см. 6.6.3.5). Фиксируют объем титранта (V).

Массовую долю метионина X_1 , %, вычисляют по формуле

$$X_1 = \frac{(V - V_1) \cdot 0,007461 \cdot 100}{m_1}, \quad (1)$$

где V — объем раствора серноватистокислого натрия (см. 6.6.3.5) молярной концентрации точно $c(\text{Na}_2\text{S}_2\text{O}_3 \cdot 5\text{H}_2\text{O}) = 0,1$ моль/дм³, израсходованный на титрование в контрольном опыте, см³;

V_1 — объем раствора серноватистокислого натрия (см. 6.6.3.5) молярной концентрации точно $c(\text{Na}_2\text{S}_2\text{O}_3 \cdot 5\text{H}_2\text{O}) = 0,1$ моль/дм³, израсходованный на титрование анализируемого раствора, см³;

0,007461 — масса метионина, соответствующая 1 см³ раствора серноватистокислого натрия (см. 6.6.3.5) молярной концентрации точно $c(\text{Na}_2\text{S}_2\text{O}_3 \cdot 5\text{H}_2\text{O}) = 0,1$ моль/дм³, г;

100 — коэффициент пересчета в проценты;

m_1 — масса навески метионина (6.6.4), г.

Результат вычисляют до второго десятичного знака и округляют до первого десятичного знака.

Оценка приемлемости результатов параллельных определений и оформление результатов измерений приведены в 6.15.1.

6.7 Определение массовой доли воды и летучих веществ гравиметрическим методом

6.7.1 Сущность метода

Сущность метода заключается в определении разности между массой навески метионина до и после ее высушивания в сушильном шкафу при температуре $(105 \pm 5) ^\circ\text{C}$ и вычислении массовой доли убывшей воды и летучих веществ.

Метод применим в диапазоне измерений массовой доли воды и летучих веществ от 0,05 % до 0,60 %.

6.7.2 Средства измерений, оборудование, материалы и реактивы

Весы по ГОСТ OIML R 76-1 с пределами допускаемой абсолютной погрешности $\pm 0,02$ г.

Весы с пределами допускаемой абсолютной погрешности не более $\pm 0,5$ мг.

Электрошкаф сушильный, обеспечивающий нагрев и поддержание температуры $(220 \pm 2) ^\circ\text{C}$.

Стаканчики для взвешивания СН-60/14 по ГОСТ 25336.

Эксикатор 2-250 по ГОСТ 25336.

Шпатель 1 по ГОСТ 9147.

Чашки выпарительные 7 по ГОСТ 9147.

Кальций хлористый безводный, ч.

6.7.3 Подготовка к испытанию

6.7.3.1 Подготовка эксикатора

200 г кальция хлористого в фарфоровой чашке помещают в сушильный шкаф и выдерживают в течение 4 ч при температуре $200 ^\circ\text{C}$, охлаждают и пересыпают в эксикатор таким образом, чтобы коническая часть эксикатора была заполнена примерно на одну треть.

Хлористый кальций необходимо восстанавливать не реже одного раза в 3 мес.

6.7.3.2 Подготовка стаканчиков для взвешивания

Стаканчики для взвешивания с открытыми крышками помещают в сушильный шкаф и доводят до постоянной массы. Первое взвешивание проводят через 2 ч, повторные — через 30 мин. Перед каждым взвешиванием стаканчики закрывают и охлаждают в эксикаторе.

Массу стаканчика следует считать постоянной, если разность результатов двух последовательных взвешиваний не превышает 0,0005 г.

6.7.4 Проведение испытаний

Навеску метионина массой от 4,9000 до 5,1000 г распределяют равномерным слоем по дну стаканчика для взвешивания, подготовленного по 6.7.3.2, и взвешивают вместе с крышкой.

Открытый стаканчик с навеской и крышку помещают в сушильный шкаф и высушивают до постоянной массы при температуре $(105 \pm 5) ^\circ\text{C}$. Закрывают стаканчик крышкой, охлаждают в эксикаторе и взвешивают.

Первое взвешивание проводят через один час, повторные — через 30 мин. Перед каждым взвешиванием стаканчики охлаждают в эксикаторе.

Массу стаканчика с навеской следует считать постоянной, если разность результатов двух последовательных взвешиваний не превышает 0,0005 г.

Проводят два параллельных испытания.

6.7.5 Обработка результатов испытаний

Массовую долю воды и летучих веществ X_2 , %, вычисляют по формуле

$$X_2 = \frac{(m_3 - m_4) \cdot 100}{m_2}, \quad (2)$$

где m_3 — масса стаканчика для взвешивания с навеской до высушивания, г;

m_4 — масса стаканчика для взвешивания с навеской после высушивания, г;

100 — коэффициент пересчета в проценты;

m_2 — масса навески, г.

Результат вычисляют до третьего десятичного знака и округляют до второго десятичного знака.

Оценка приемлемости результатов параллельных определений и оформление результатов измерений приведены в 6.15.1.

6.8 Определение массовой доли золы гравиметрическим методом

6.8.1 Сущность метода

Сущность метода заключается в измерении массы навески метионина до и после его сжигания при температуре $(825 \pm 25)^\circ\text{C}$ после предварительной обработки раствором серной кислоты.

Метод применим в диапазоне измерений массовой доли золы от 0,05 % до 0,60 %.

6.8.2 Средства измерений, оборудование, материалы и реактивы

Весы с пределами допускаемой абсолютной погрешности не более $\pm 0,5$ мг.

Весы по ГОСТ OIML R 76-1 с пределами допускаемой абсолютной погрешности $\pm 0,02$ г.

Колбы мерные 2-1000-2 по ГОСТ 1770.

Пипетки градуированные 1-1-2-5 по ГОСТ 29227.

Цилиндры мерные 1(3)-250(500)-2 по ГОСТ 1770.

Электропечь, обеспечивающая нагрев и поддержание температуры $(825 \pm 25)^\circ\text{C}$.

Электрошкаф сушильный, обеспечивающий нагрев и поддержание температуры $(220 \pm 2)^\circ\text{C}$.

Электрическая плитка по ГОСТ 14919.

Стаканы В-1-1000 ТХС по ГОСТ 25336.

Тигель высокий 5 по ГОСТ 9147 или тигель В-80 по ГОСТ 19908.

Эксикатор 2-250 по ГОСТ 25336.

Шпатель 1 по ГОСТ 9147.

Чашка выпарительная 5 по ГОСТ 9147.

Кислота серная по ГОСТ 4204, х. ч.

Кальций хлористый безводный, ч.

Вода дистиллированная по ГОСТ 6709.

6.8.3 Подготовка к испытанию

6.8.3.1 Подготовка эксикатора

Подготовку эксикатора проводят по 6.7.3.1.

6.8.3.2 Подготовка тиглей

Тигли помещают в электропечь при температуре $(825 \pm 25)^\circ\text{C}$ и доводят до постоянной массы. Первое взвешивание проводят через 2 ч, повторные — через 30 мин. Перед каждым взвешиванием тигли охлаждают в эксикаторе.

Массу тигля следует считать постоянной, если разность результатов двух последовательных взвешиваний не превышает 0,0005 г.

6.8.3.3 Приготовление раствора серной кислоты с массовой долей 20 %

В стакан вместимостью 1000 см³ помещают 500 см³ дистиллированной воды, затем небольшими порциями при перемешивании вливают 136 см³ серной кислоты, охлаждают, переносят в мерную колбу вместимостью 1000 см³, доводят объем до метки дистиллированной водой, перемешивают.

Раствор хранят в закрытой стеклянной емкости — не более 12 мес.

6.8.4 Проведение испытаний

Навеску метионина массой от 2,9000 до 3,1000 г взвешивают в тигле, подготовленном по 6.8.3.2, добавляют пипеткой по каплям раствор серной кислоты (см. 6.8.3.3) до полного смачивания навески (избыток кислоты нежелателен). Затем помещают тигель на плитку с закрытой спиралью и нагревают до прекращения вспенивания содержимого тигля и выделения белого дыма.

Тигель с обугленным метионином прокаливают в электропечи при температуре $(825 \pm 25)^\circ\text{C}$ до постоянной массы. Первое взвешивание проводят через 1 ч (при загрузке тиглей в разогретую печь), повторные — через 30 мин. При загрузке тиглей в холодную печь первое взвешивание проводят через 2 ч. Перед каждым взвешиванием тигель охлаждают в эксикаторе.

Массу тигля с обугленным метионином следует считать постоянной, если разность результатов двух последовательных взвешиваний не превышает 0,0005 г.

Проводят два параллельных определения.

6.8.5 Обработка результатов испытаний

Массовую долю золы X_3 , %, вычисляют по формуле

$$X_3 = \frac{(m_{\text{тн2}} - m_m) \cdot 100}{m_{\text{тн1}} - m_m}, \quad (3)$$

где m_{m2} — масса тигля с навеской после прокаливания, г;

m_m — масса пустого тигля, г;

100 — коэффициент пересчета в проценты;

m_{m1} — масса тигля с навеской до прокаливания, г.

Результат вычисляют до третьего десятичного знака и округляют до второго десятичного знака.

Оценка приемлемости результатов параллельных определений и оформление результатов измерений приведены в 6.15.1.

6.9 Определение массовой доли остатка на сите с размером стороны квадратной ячейки 1 мм гравиметрическим методом

6.9.1 Сущность метода

Сущность метода заключается в измерении массы навески метионина и остатка после просеивания навески через сито с размером стороны квадратной ячейки 1 мм и вычислении массы остатка в процентах в диапазоне измерений от 0,05 % до 0,60 %.

6.9.2 Средства измерений, оборудование, материалы и реактивы

Весы по ГОСТ OIML R 76-1 с пределами допускаемой абсолютной погрешности $\pm 0,02$ г.

Весы с пределами допускаемой абсолютной погрешности не более $\pm 0,5$ мг.

Сито лабораторное с проволочной тканой сеткой с размером стороны квадратной ячейки 1,0 мм.

Стаканы Н-1-400 по ГОСТ 25336.

Стаканчики для взвешивания СН-60/14 по ГОСТ 25336.

Вибрационное механическое лабораторное сито, например Thyр 2.

Кисть щетинная.

Бумага.

6.9.3 Подготовка к испытанию

Подготовку вибрационного механического лабораторного сита производят в соответствии с инструкцией по эксплуатации прибора.

6.9.4 Проведение испытаний

Навеску метионина массой $(100,00 \pm 0,02)$ г взвешивают в химическом стакане, переносят на сито лабораторное с проволочной тканой сеткой с размером стороны квадратной ячейки 1,0 мм с плотно закрывающейся крышкой и поддоном и устанавливают на вибрационном механическом сите. Просеивают в течение 1 мин.

Допускается проводить просеивание ручным способом в течение 1 мин, делая от 100 до 120 движений в минуту, размах колебаний около 10 см.

По окончании просеивания остаток с сита переносят на бумагу при помощи щетинной кисти, затем снова помещают на середину сита, тщательно сметая кистью частицы пыли метионина с краев сита, и проводят дополнительное просеивание в течение 10 с.

Остаток на сите переносят в стаканчик для взвешивания при помощи щетинной кисти и взвешивают, результат взвешивания записывают с точностью до четвертого десятичного знака.

Проводят два параллельных определения.

6.9.5 Обработка результатов испытаний

Массовую долю остатка после просеивания через сито с размером стороны квадратной ячейки 1 мм X_4 , %, вычисляют по формуле

$$X_4 = \frac{m_{n2} \cdot 100}{m_{n1}}, \quad (4)$$

где m_{n2} — масса навески метионина, оставшаяся на сите после просеивания, г;

100 — коэффициент пересчета в проценты;

m_{n1} — масса навески метионина, взятая для проведения анализа, г.

Результат вычисляют до третьего десятичного знака и округляют до второго десятичного знака.

Оценка приемлемости результатов параллельных определений и оформление результатов измерений приведены в 6.15.2.

6.10 Определение содержания цианистых соединений фотометрическим методом

6.10.1 Сущность метода

Сущность метода определения содержания цианистых соединений (в пересчете на цианид-ион) в метионине заключается в химическом превращении цианид-ионов в бромциан, который образует с пиридин-бензидиновым реактивом глутаконовый альдегид, определяемый фотометрическим методом при длине волны 530 нм.

Метод позволяет определять содержание цианистых соединений в метионине в диапазоне измерений (в пересчете на цианид-ион) от 0,5 до 3,0 млн⁻¹ (мг/кг).

6.10.2 Средства измерений, оборудование, материалы и реактивы

Весы по ГОСТ OIML R 76-1 с пределами допускаемой абсолютной погрешности ± 0,02 г.

Весы неавтоматического действия по ГОСТ OIML R 76-1 с пределами допускаемой абсолютной погрешности ± 0,001 г.

Фотометр фотоэлектрический, обеспечивающий измерение коэффициента пропускания от 100 % до 5 % с пределом допускаемого значения абсолютной основной погрешности не более ± 1 %.

Колбы мерные 2-100 (1000)-2 по ГОСТ 1770.

Пипетки градуированные 1-1-2-1 (2, 5, 10) по ГОСТ 29227.

Дозаторы медицинские лабораторные по ГОСТ 28311.

Цилиндры мерные 1(3)-25 (50, 100)-2, 1(3)-500-2 по ГОСТ 1770.

Пробирки П-2-10-14/23 по ГОСТ 1770.

Воронка ВД-1 -25 ХС по ГОСТ 25336.

Колба Кн-1-100-29/32 по ГОСТ 25336.

Колба КГП-3-1-500-29/32 ТХС по ГОСТ 25336.

Капилляр.

Насос водоструйный по ГОСТ 25336.

Стаканы В-1-100 (150, 250, 1000) ТХС по ГОСТ 25336.

Стаканчики для взвешивания СН-60/14 по ГОСТ 25336.

Склянки СН-1-100 по ГОСТ 25336.

Холодильник ХШ-1-200-19/26 по ГОСТ 25336.

Колбонагреватель.

Бензидин солянокислый, ч.

Стандартный образец (СО) состава водного раствора роданид-ионов массовой концентрации 1 г/дм³ с относительной погрешностью аттестованного значения, не превышающей ± 1,0 %.

Бром по ГОСТ 4109, ч.

Гидразин сернокислый по ГОСТ 5841, ч. д. а., или гидразин гидрохлорид по ГОСТ 22159, ч. д. а.

Кислота серная по ГОСТ 4204, х. ч.

Кислота соляная по ГОСТ 3118, х. ч.

Метиловый оранжевый, ч. д. а.

Натрия гидроокись по ГОСТ 4328, ч. д. а.

Пиридин по ГОСТ 13647, ч. д. а.

Вода дистиллированная по ГОСТ 6709.

6.10.3 Подготовка к испытанию

6.10.3.1 Приготовление насыщенного раствора бромной воды

В стакан вместимостью 150 см³ вносят 100 см³ дистиллированной воды, 1,5 см³ брома, растворяют при перемешивании, при необходимости добавляют по каплям бром до появления на дне стакана избыточной капли брома.

Раствор хранят в закрытой емкости из темного стекла — не более двух недель.

6.10.3.2 Приготовление раствора солянокислого или сернокислого гидразина с массовой долей 0,5 %

В стакан вместимостью 150 см³ вносят 100 см³ дистиллированной воды, 0,5 г солянокислого или сернокислого гидразина и растворяют при перемешивании.

Раствор хранят в закрытой стеклянной емкости — не более двух недель.

6.10.3.3 Приготовление пиридинового реактива

В стакан вместимостью 150 см³ вносят 60 см³ пиридина, 40 см³ дистиллированной воды и 10 см³ соляной кислоты, перемешивают.

Раствор хранят в закрытой стеклянной емкости — не более двух недель.

6.10.3.4 Приготовление раствора соляной кислоты в соотношении 2:98 по объему

В стакан вместимостью 150 см³ вносят 98 см³ дистиллированной воды, 2,0 см³ соляной кислоты, перемешивают.

Раствор хранят в закрытой стеклянной емкости — не более 3 мес.

6.10.3.5 Приготовление раствора солянокислого бензида с массовой долей 5 %

В стакан вместимостью 150 см³ вносят 5,0 г солянокислого бензида и растворяют в 95 см³ раствора соляной кислоты, приготовленного по 6.10.3.4.

Раствор хранят в закрытой стеклянной емкости — не более двух недель.

6.10.3.6 Приготовление раствора гидроокиси натрия массовой концентрации 4 г/дм³

В стакан вместимостью 250 см³ вносят 4,0 г гидроокиси натрия, растворяют в 200 см³ дистиллированной воды, переносят в мерную колбу вместимостью 1000 см³, доводят объем раствора в колбе до метки дистиллированной водой, перемешивают.

Раствор хранят в закрытой стеклянной емкости — не более 2 мес.

6.10.3.7 Приготовление раствора соляной кислоты молярной концентрации $c(\text{HCl}) = 0,1$ моль/дм³

В мерную колбу вместимостью 1000 см³ вносят от 200 до 300 см³ дистиллированной воды, 9 см³ соляной кислоты, растворяют, доводят объем раствора в колбе до метки дистиллированной водой, перемешивают.

Раствор хранят в закрытой стеклянной емкости — не более 3 мес.

6.10.3.8 Приготовление раствора серной кислоты в соотношении 1:1 по объему

В стакан вместимостью 250 см³ вносят 100 см³ дистиллированной воды и медленно, не допуская сильного разогрева, 100 см³ концентрированной серной кислоты, перемешивают и охлаждают.

Раствор хранят в закрытой стеклянной емкости — не более 2 мес.

6.10.3.9 Приготовление раствора метилового оранжевого с массовой долей 0,01 %

В стакан вместимостью 150 см³ вносят 0,01 г метилового оранжевого и растворяют в 100 см³ дистиллированной воды.

Раствор хранят в закрытой стеклянной емкости — не более 1 мес.

6.10.3.10 Приготовление пиридин-бензидинового реактива

В пробирку вместимостью 10 см³ вносят 3,0 см³ пиридинового реактива (см. 6.10.3.3) и 0,6 см³ раствора солянокислого бензида (см. 6.10.3.5) и перемешивают.

Раствор готовят непосредственно перед применением.

6.10.3.11 Приготовление раствора цианид-ионов массовой концентрации 0,01 мг/см³ (раствор А)

Раствор А готовят из СО состава водного раствора роданид-ионов массовой концентрации 1 г/дм³, используя коэффициент пересчета K массовой концентрации роданид-ионов на цианид-ион ($K = 0,448$).

Градуированной пипеткой или дозатором отбирают 2,20 см³ СО состава водного раствора роданид-ионов массовой концентрации 1 г/дм³ и вносят в мерную колбу вместимостью 100 см³. Объем раствора в колбе доводят до метки дистиллированной водой и перемешивают.

Раствор хранят в закрытой стеклянной емкости — не более двух недель.

6.10.3.12 Приготовление градуировочных растворов

В мерные колбы вместимостью 100 см³ пипетками или дозаторами вносят объемы раствора А (см. 6.10.3.11), указанные в таблице 2.

Таблица 2

Номер раствора	Объем раствора А, см ³	Номинальная массовая концентрация цианид-ионов С, мг/дм ³
1	0,80	0,08
2	2,00	0,20
3	3,00	0,30
4	4,00	0,40
5	5,00	0,50

Объем раствора в колбе доводят до метки дистиллированной водой и перемешивают.

Градуировочные растворы используют свежеприготовленными.

6.10.4 Градуировка фотометра

Подготовку фотометра к работе проводят в соответствии с инструкцией по эксплуатации прибора.

В пять пробирок вместимостью 10 см³ вносят по 2,00 см³ каждого градуировочного раствора, добавляют по одной капле раствора соляной кислоты (см. 6.10.3.7) и далее выполняют испытание по 6.10.7.3. Подготовку образцов для градуировки и измерение их оптической плотности проводят в порядке возрастания концентрации градуировочных растворов.

Градуировочная зависимость оптической плотности раствора (D) от массовой концентрации цианид-ионов (C) описывается линейной функцией вида $D = a + bC$ с расчетом градуировочных коэффициентов a и b методом наименьших квадратов.

Градуировку прибора проводят один раз в 3 мес.

6.10.5 Контроль стабильности градуировочной характеристики

Контроль стабильности градуировочной характеристики проводят не реже одного раза в три месяца, а также при смене реактивов и после ремонта прибора. Для контроля используют не менее трех вновь приготовленных градуировочных растворов (далее — контрольные растворы) с массовой концентрацией цианид-ионов, представляющих весь диапазон измерений.

Градуировочную характеристику считают стабильной при выполнении для каждого контрольного раствора следующего условия:

$$\frac{|C_k - C|}{C} \cdot 100 \leq 0,7 \cdot \delta, \quad (5)$$

где C_k — массовая концентрация цианид-ионов в контрольном растворе, определенная по градуировочной характеристике, мг/дм³;

C — номинальное значение массовой концентрации цианид-ионов в градуировочном растворе, (см. таблицу 2), мг/дм³;

100 — коэффициент перевода в проценты;

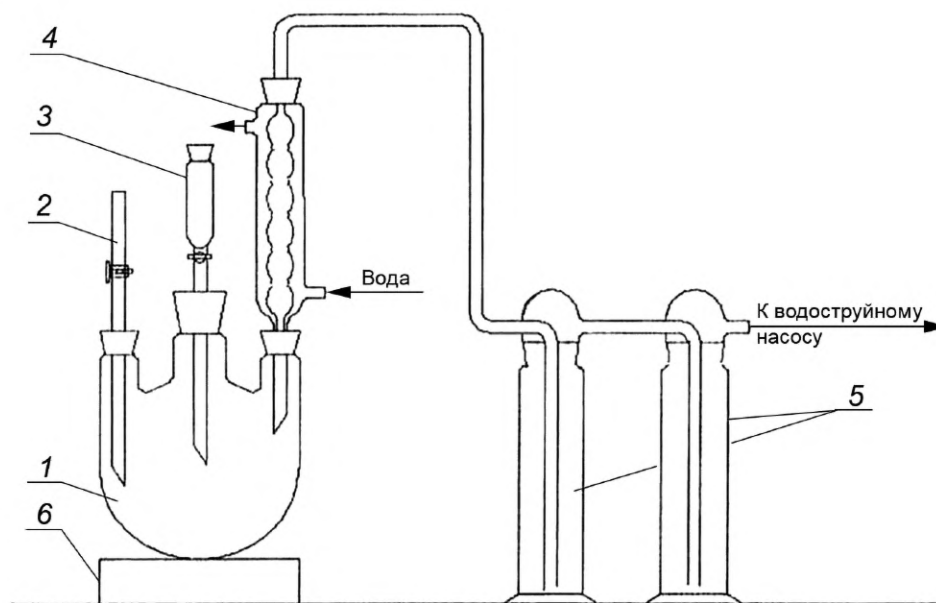
0,7 — коэффициент;

δ — относительная погрешность измерений, % (см. таблицу 10).

Если градуировочная характеристика нестабильна, выясняют причины и повторяют контроль с использованием других образцов для градуировки. При повторном обнаружении нестабильности градуировку прибора проводят заново.

6.10.6 Выделение цианистых соединений

Для выделения цианистых соединений из навески метионина собирают прибор в соответствии с рисунком 1.



1 — колба КГП, 2 — капилляр, 3 — делительная воронка, 4 — холодильник, 5 — склянки с насадкой, 6 — колбонагреватель или электроплитка

Рисунок 1 — Прибор для выделения цианистых соединений

В две склянки 5 наливают по 40 см³ раствора гидроокиси натрия (см. 6.10.3.6). В колбу 1 вносят 25,0 г метионина и 25 см³ дистиллированной воды. Собирают прибор и устанавливают такое разряжение, чтобы через жидкость в колбе проходили 1—2 пузырька в секунду. Затем через делительную воронку 3 в колбу вносят 15 см³ раствора серной кислоты (см. 6.10.3.8). Содержимое колбы кипятят в течение одного часа, периодически проверяя скорость пропускания воздуха. Через час нагревание прекращают, но воздух через систему пропускают еще в течение 15 мин для охлаждения. Содержимое обеих склянок переносят в мерную колбу вместимостью 100 см³. Склянки и соединительные трубки промывают дистиллированной водой, которую объединяют с основным раствором. Объем раствора в колбе доводят до метки дистиллированной водой и перемешивают (поглотительный раствор).

6.10.7 Проведение испытаний

6.10.7.1 Пипеткой или дозатором отбирают 2,00 см³ поглотительного раствора (см. 6.10.6) и вносят в пробирку вместимостью 10 см³, нейтрализуют раствором соляной кислоты (см. 6.10.3.7) в присутствии раствора метилового оранжевого (см. 6.10.3.9) до изменения окраски, фиксируют объем раствора соляной кислоты (V).

6.10.7.2 Пипеткой или дозатором отбирают 2,00 см³ поглотительного раствора (см. 6.10.6), вносят в другую пробирку вместимостью 10 см³, прибавляют объем раствора соляной кислоты (V), пошедший на нейтрализацию по 6.10.7.1, перемешивают.

6.10.7.3 Затем прибавляют пипеткой 0,2 см³ насыщенного раствора бромной воды (см. 6.10.3.1), перемешивают, по каплям прибавляют раствор серноокислого (солянокислого) гидразина (см. 6.10.3.2) до исчезновения окраски брома и еще 0,5 см³ его избытка. Через 2 мин приливают 3,6 см³ пиридин-бензидинового реактива (см. 6.10.3.10), доводят объем раствора в пробирке до 10 см³ дистиллированной водой, перемешивают. Через 10 мин измеряют оптическую плотность раствора на фотометре при длине волны 530 нм в кювете с толщиной поглощающего свет слоя 20 мм относительно холостого раствора.

Холостой раствор готовят с добавлением всех реактивов, но вместо 2,00 см³ поглотительного раствора берут 2,00 см³ дистиллированной воды.

Раствор фотометрируют три раза и вычисляют среднеарифметическое значение оптической плотности (D). По градуировочной характеристике находят массовую концентрацию цианид-ионов (C) в анализируемой пробе, соответствующую вычисленному среднеарифметическому значению оптической плотности.

Проводят два параллельных определения.

6.10.8 Обработка результатов испытаний

Содержание цианистых соединений в пересчете на цианид-ион X_5 , млн⁻¹ (мг/кг), вычисляют по формуле

$$X_5 = \frac{\alpha \cdot C \cdot V_n}{m_5}, \quad (6)$$

где α — коэффициент, учитывающий потери при выделении цианистых соединений из пробы метионина ($\alpha = 1,5$);

C — массовая концентрация цианид-ионов, вычисленная по формуле (7), мг/дм³;

V_n — объем поглотительного раствора, см³, ($V = 100$ см³);

m_5 — масса навески метионина, г.

Массовую концентрацию цианид-ионов C , мг/дм³, вычисляют по формуле

$$C = \frac{D - a}{b}, \quad (7)$$

где D — значение оптической плотности, Б;

a — градуировочный коэффициент, Б;

b — градуировочный коэффициент, Б·(мг/дм³)⁻¹.

Результат измерений содержания цианистых соединений вычисляют до второго десятичного знака и округляют до первого десятичного знака.

Оценка приемлемости результатов параллельных определений и оформление результатов измерений приведены в 6.15.2.

6.11 Определение содержания мышьяка методом атомно-абсорбционной спектроскопии

6.11.1 Сущность метода

Метод основан на поглощении резонансного излучения (193,7 нм) атомным паром мышьяка, образующимся в результате электротермической атомизации минерализата метионина в графитовой печи атомно-абсорбционного спектрофотометра.

Метод позволяет определять содержание мышьяка в метионине в диапазоне измерений от 0,4 до 3 млн⁻¹ (мг/кг).

6.11.2 Средства измерений, оборудование, материалы и реактивы

Весы по ГОСТ OIML R 76-1 с пределами допускаемой абсолютной погрешности ± 0,02 г.

Спектрофотометр атомно-абсорбционный, например «Shimadzu AA-680», укомплектованный лампами полового катода на мышьяк.

Колбы мерные 2-100 (1000)-2 по ГОСТ 1770.

Пипетки градуированные 1-1-2-1 (2, 5, 10) по ГОСТ 29227.

Пипетки с одной меткой 2-2-5 (10, 20) по ГОСТ 29169.

Пробирки П-2-10-14/23 по ГОСТ 1770.

Цилиндры мерные 1(3)-25 (50, 500)-2 по ГОСТ 1770.

Микрошприц М-50Н или дозатор медицинский лабораторный по ГОСТ 28311.

Воронка ВД-1-100 ХС по ГОСТ 25336.

Колба Кн-1-100-14/23 по ГОСТ 25336.

Холодильник ХШ-1-100-14/23 ХС по ГОСТ 25336.

Стаканы В-1-100 (500) ТХС по ГОСТ 25336.

Стаканчик для взвешивания СВ-24/10 по ГОСТ 25336.

Стеклянные бусинки (кипелки) диаметром 5 мм.

Электроплитка по ГОСТ 14919.

Стандартный образец (СО) состава раствора ионов мышьяка (III) с массовой концентрацией ионов мышьяка (III) 0,1 мг/см³ и относительной погрешностью аттестованного значения ±1,0 %.

Магний азотнокислый по ГОСТ 11088, ч. д. а.

Гидразин сернокислый по ГОСТ 5841, ч. д. а.

Калий йодистый по ГОСТ 4232, ч. д. а.

Кислота соляная по ГОСТ 3118, х. ч.

Кислота серная по ГОСТ 4204, х. ч.

Кислота азотная по ГОСТ 4461, х. ч.

Кислота хлорная, х. ч.

Углерод четыреххлористый по ГОСТ 20288, ч. д. а.

Аргон газообразный по ГОСТ 10157, высший сорт.

Вода дистиллированная по ГОСТ 6709.

6.11.3 Подготовка к испытанию

6.11.3.1 Подготовка спектрофотометра к измерению

Подготовку прибора к работе производят в соответствии с инструкцией по эксплуатации к прибору. Устанавливают параметры программы для определения содержания мышьяка (рекомендуемые параметры приведены в таблице 3).

Т а б л и ц а 3 — Рекомендуемые параметры спектрофотометра в режиме измерения массовой доли мышьяка

Наименование параметра	Значение параметра
Блок спектрофотометра	
Режим измерений	Для атомно-абсорбционного анализа без фоновой коррекции
Лампа	Мышьяковая с полым катодом
Длина волны, нм	193,7
Анодный ток лампы, мА	6,0

Окончание таблицы 3

Наименование параметра	Значение параметра
Ширина щели монохроматора, нм	0,6
Метод калибровки	Метод добавок
Максимальное относительное отклонение значения абсорбции от среднего из двух результатов измерений, %	15
Максимальное число вводов каждого раствора	5
Блок атомизатора	
Сушка:	
Температура, °С	150
Длительность, с	30
Режим нагрева	Плавный
Скорость газа внутри кюветы, дм ³ /мин	1,5
Интервал записи (REC), с	—
Интервал удержания (PEAK), с	—
Озоление:	
Температура, °С	300
Длительность, с	20
Режим нагрева	Ступенчатый
Скорость газа внутри кюветы, дм ³ /мин	1,5
Интервал записи (REC), с	0
Интервал удержания, (PEAK), с	17
Атомизация:	
Температура, °С	2100
Длительность, с	4
Режим нагрева	Ступенчатый
Скорость газа внутри кюветы, дм ³ /мин	0
Интервал записи (REC), с	—
Интервал удержания, (PEAK), с	4
Охлаждение:	
Температура, °С	0
Длительность, с	40
Режим снижения температуры	Ступенчатый
Скорость газа внутри кюветы, дм ³ /мин	1,5
Интервал записи (REC), с	30
Интервал удержания (PEAK), с	—

6.11.3.2 Приготовление раствора азотнокислого магния с массовой долей 0,86 %

В мерную колбу вместимостью 100 см³ вносят 0,86 г азотнокислого магния, растворяют в дистиллированной воде. Объем раствора в колбе доводят до метки дистиллированной водой и перемешивают.

Раствор хранят в закрытой стеклянной емкости — не более 3 мес.

6.11.3.3 Приготовление смеси кислот

В стакан вместимостью 500 см³ вносят 350 см³ соляной кислоты, затем 50 см³ серной кислоты и осторожно перемешивают.

Раствор хранят в закрытой стеклянной емкости — не более одного года.

6.11.3.4 Приготовление раствора йодистого калия с массовой долей 50 %

В стакан вместимостью 100 см³ вносят 50,00 г йодистого калия, растворяют в 50 см³ дистиллированной воды.

Раствор применяют свежеприготовленным.

6.11.3.5 Приготовление раствора соляной кислоты молярной концентрации $c(\text{HCl}) = 0,1$ моль/дм³

В мерную колбу вместимостью 1000 см³ вносят 500 см³ дистиллированной воды, 9,0 см³ концентрированной соляной кислоты, доводят объем раствора в колбе до метки дистиллированной водой, перемешивают.

Раствор хранят в закрытой стеклянной емкости — не более 3 мес.

6.11.3.6 Приготовление раствора соляной кислоты молярной концентрации $c(\text{HCl}) = 0,01$ моль/дм³

В мерную колбу вместимостью 100 см³ помещают 10,0 см³ раствора соляной кислоты, приготовленного по 6.11.3.5, объем в колбе доводят до метки дистиллированной водой, перемешивают.

Раствор применяют свежеприготовленным.

6.11.3.7 Приготовление раствора ионов мышьяка массовой концентрации ионов мышьяка 5 мкг/см³

В мерную колбу вместимостью 100 см³ помещают 5,00 см³ СО состава раствора ионов мышьяка (III) массовой концентрации 0,1 мг/см³, объем в колбе доводят до метки раствором соляной кислоты, приготовленным по 6.11.3.6, перемешивают.

Раствор хранят в этой же мерной колбе — не более 1 мес.

6.11.4 Подготовка пробы «методом добавок»

6.11.4.1 В конические колбы вместимостью 100 см³ вносят по (5,00 ± 0,02) г метионина, 0,2 см³ раствора азотнокислого магния (см. 6.11.3.2) и добавляют объемы раствора ионов мышьяка (см. 6.11.3.7), указанные в таблице 4, диапазон 1.

Таблица 4

Диапазон измерения содержания мышьяка, млн ⁻¹ (мг/кг)	Объем раствора ионов мышьяка (по 6.11.3.7), см ³	Номинальная масса ионов мышьяка в растворе, мкг
Диапазон 1: От 0,4 до 1,0 включ.	0	0
	0,4	2,0
	0,6	3,0
	0,8	4,0
	1,0	5,0
Диапазон 2: Св. 1,0 до 3 включ.	0	0
	1,0	5,0
	2,0	10,0
	3,0	15,0

6.11.4.2 Минерализация метионина

Шлифы используемых колб (см. 6.11.4.1) ополаскивают 5 см³ дистиллированной воды. Во все колбы вносят по 4 стеклянные бусинки (кипелки), по 20,0 см³ азотной кислоты при охлаждении, вставляют воздушные холодильники и выдерживают не менее 12 ч при комнатной температуре.

По истечении 12 ч в колбы вносят по 3,0 см³ хлорной кислоты, помещают на электроплитку и кипятят при слабом нагреве (бурное протекание реакции нежелательно). Растворы упаривают до объема от 5 до 7 см³ (определяют визуально) и охлаждают.

Если при упаривании наблюдается появление коричневой окраски растворов, колбы охлаждают, добавляют по 2,0 см³ азотной кислоты, нагревают, упаривают до объема от 5 до 7 см³, охлаждают.

Затем во все колбы вносят по 5 см³ дистиллированной воды и по 0,1 г сернокислого гидразина. Содержимое колб нагревают и упаривают до объема от 5 до 7 см³, охлаждают. Если при кипячении наблюдается выделение окислов азота, операцию повторяют. Охлажденные растворы должны быть бесцветными или иметь бледно-желтую окраску.

6.11.4.3 Экстракция мышьяка четыреххлористым углеродом

Растворы, полученные по 6.11.4.2, из конических колб переносят в делительные воронки вместимостью 100 см³. Колбы ополаскивают 5 см³ дистиллированной воды, промывные воды сливают в те же делительные воронки. Затем к растворам добавляют по 10,0 см³ смеси кислот (см. 6.11.3.3), по 0,3 см³ раствора йодистого калия (см. 6.11.3.4) и по 10,0 см³ четыреххлористого углерода. Содержимое делительных воронок встряхивают в течение 2 мин, затем дают отстояться. Нижний органический слой сливают в другую делительную воронку для проведения реэкстракции.

6.11.4.4 Реэкстракция мышьяка водой

В делительные воронки, содержащие органический слой, добавляют по 15 см³ дистиллированной воды. Содержимое воронок встряхивают в течение 2 мин, затем дают отстояться. Нижний органический слой сливают, а водный слой, содержащий мышьяк, помещают в конические колбы вместимостью 100 см³, добавляют по 0,5 см³ азотной кислоты, вносят по 4 стеклянные бусинки (кипелки), вставляют воздушные холодильники и упаривают растворы до объема от 3 до 4 см³. Растворы охлаждают и переносят в градуированные пробирки вместимостью 10 см³. Объемы растворов доводят до 5 см³ дистиллированной водой, перемешивают.

Раствор хранят в закрытой пробирке — не более 5 дней.

6.11.5 Проведение испытаний

Последовательно, в порядке возрастания концентрации, в графитовую кювету атомизатора микрошприцем или дозатором вводят по 10 мм³ растворов, приготовленных по 6.11.4.4, измеряют атомную абсорбцию каждого раствора.

Масса мышьяка m_M , мкг, вычисляется автоматически программным обеспечением прибора.

Если масса ионов мышьяка m_M в пробе метионина превышает 5,0 мкг, повторяют операции по 6.11.4, используя объемы раствора ионов мышьяка (по 6.11.3.7) для диапазона 2 в соответствии с таблицей 4.

Проводят два параллельных определения.

6.11.6 Обработка результатов испытаний

Содержание мышьяка в метионине X_6 , млн–1 (мг/кг), вычисляют по формуле

$$X_6 = \frac{m_M}{m_6}, \quad (8)$$

где m_M — масса мышьяка в растворе навески метионина, мкг;

m_6 — масса навески метионина, г.

Результат вычисляют до второго десятичного знака и округляют до первого десятичного знака.

Оценка приемлемости результатов параллельных определений и оформление результатов измерений приведены в 6.15.2.

6.12 Определение содержания ртути атомно-абсорбционным методом*

6.12.1 Сущность метода

Сущность метода заключается в окислении метионина азотной кислотой в присутствии этилового спирта с образованием двухвалентной ртути, которая восстанавливается раствором двуххлористого олова до металлической ртути, с последующим определением ее содержания на атомно-абсорбционном спектрометре по аналитической линии ртути 253,7 нм.

* Определение содержания ртути допускается проводить по ГОСТ 31650, в случае возникновения разногласий применяют метод, приведенный в настоящем стандарте.

Метод позволяет определять содержание ртути в метионине в диапазоне измерений от 0,050 до 0,50 млн⁻¹ (мг/кг).

6.12.2 Средства измерений, оборудование, материалы и реактивы

Весы по ГОСТ OIML R 76-1 с пределами допускаемой абсолютной погрешности ± 0,02 г.

Весы с пределами допускаемой абсолютной погрешности не более ± 0,5 мг.

Анализатор ртути, например «Safas 1900 DF», укомплектованный лампой полого катода на ртуть, проточной кюветой и компрессором циркуляции воздуха.

Термометр с диапазоном измерений от 0 °С до 50 °С и ценой деления шкалы 0,5 °С.

Колбы мерные 2-100 (200, 250, 500, 1000)-2 по ГОСТ 1770.

Пипетки градуированные 1-1-2-1 (2, 5, 10) по ГОСТ 29227.

Пипетки с одной отметкой 2-2-5 (10, 20) по ГОСТ 29169.

Дозаторы медицинские лабораторные по ГОСТ 28311.

Цилиндры мерные 1-25 (50, 100, 250, 500)-2 по ГОСТ 1770.

Колба П-2-1000-42 ТХС по ГОСТ 25336.

Склянка СН -1-100 по ГОСТ 25336.

Склянка СВТ по ГОСТ 25336.

Стаканы В-1-250 (500) ТХС по ГОСТ 25336.

Электроплитка по ГОСТ 14919.

Баня водяная.

Трубка из силиконовой резины.

СО состава раствора ионов ртути (I) массовой концентрации ионов ртути 1 мг/см³ и относительной погрешностью аттестованного значения ± 1,0 %.

Гидроксиламин гидрохлорид по ГОСТ 5456, ч. д. а.

Калий марганцовокислый по ГОСТ 20490, ч.

Кислота азотная по ГОСТ 4461, х. ч.

Кислота соляная по ГОСТ 3118, х. ч.

Спирт этиловый ректификованный по ГОСТ 18300, высшего сорта.

Олово двуххлористое 2-водное, ч.

Олово металлическое гранулированное, ч.

Вода дистиллированная по ГОСТ 6709.

6.12.3 Подготовка к испытанию

6.12.3.1 Подготовка лабораторной посуды

Мерные колбы вместимостью 250 см³, предназначенные для подготовки пробы по 6.12.4, обрабатывают, последовательно добавляя 10,0 см³ азотной кислоты и 1,0 см³ этилового спирта. После бурного выделения окислов азота посуду выдерживают 30 мин при комнатной температуре, затем промывают дистиллированной водой и сушат.

Хранить мерные колбы допускается в закрытом состоянии в течение 1 мес.

6.12.3.2 Приготовление раствора соляной кислоты в соотношении 2:1 по объему

В стакан вместимостью 500 см³ вносят 100 см³ дистиллированной воды и медленно, не допуская сильного разогрева, 200 см³ соляной кислоты, перемешивают и охлаждают.

Раствор хранят в закрытой стеклянной емкости — не более 6 мес.

6.12.3.3 Приготовление восстанавливающего раствора

В стакан вместимостью 250 см³ помещают 125,0 г двуххлористого олова и 0,5 г олова металлического, растворяют при нагревании в 125 см³ раствора соляной кислоты (см. 6.12.3.2), охлаждают до комнатной температуры.

Раствор хранят в закрытой стеклянной емкости не более одного года.

6.12.3.4 Приготовление раствора азотной кислоты в соотношении 1:1 по объему

В плоскодонную колбу вместимостью 1000 см³ вносят 500 см³ дистиллированной воды и 500 см³ азотной кислоты, перемешивают, доводят до кипения, охлаждают.

Раствор хранят в закрытой емкости из темного стекла — не более одного года

6.12.3.5 Приготовление раствора марганцовокислого калия массовой концентрации 50 г/дм³

В стакан вместимостью 250 см³ помещают 10,0 г марганцовокислого калия, растворяют в 150 см³ дистиллированной воды, переносят в мерную колбу вместимостью 200 см³, доводят объем раствора до метки дистиллированной водой, перемешивают.

Раствор хранят в закрытой емкости из темного стекла — не более 3 мес.

6.12.3.6 Приготовление раствора гидроксилamina гидрохлорида массовой концентрации 10 г/дм³
В стакан вместимостью 500 см³ помещают 5,0 г гидроксилamina гидрохлорида, растворяют в 300 см³ дистиллированной воды, переносят в мерную колбу вместимостью 500 см³, доводят объем раствора до метки дистиллированной водой, перемешивают.

Раствор хранят в закрытой стеклянной емкости — не более 3 мес.

6.12.3.7 Приготовление раствора азотной кислоты молярной концентрации $c(\text{HNO}_3) = 1$ моль/дм³
В мерную колбу вместимостью 1000 см³, содержащую 500—600 см³ дистиллированной воды, вносят 68 см³ азотной кислоты, растворяют, доводят объем раствора в колбе до метки дистиллированной водой, перемешивают.

Раствор хранят в закрытой стеклянной емкости — не более 3 мес.

6.12.3.8 Приготовление раствора ионов ртути массовой концентрации 10 мкг/см³
В мерную колбу вместимостью 100 см³ вносят 1,00 см³ СО состава раствора ионов ртути (I) массовой концентрации 1 мг/см³, доводят объем в колбе до метки раствором азотной кислоты (см. 6.12.3.7), перемешивают.

Раствор хранят в этой же мерной колбе — не более 3 мес.

6.12.3.9 Приготовление раствора ионов ртути массовой концентрации 0,1 мкг/см³
В мерную колбу вместимостью 100 см³ вносят 1,00 см³ раствора ионов ртути (см. 6.12.3.8), доводят объем раствора в колбе до метки дистиллированной водой, перемешивают.

Раствор хранят в этой же мерной колбе — не более 7 сут.

6.12.4 Подготовка пробы

6.12.4.1 Навеску метионина массой $(2,0000 \pm 0,0010)$ г помещают в мерную колбу вместимостью 250 см³, добавляют 20,0 см³ концентрированной азотной кислоты, перемешивают, нагревают на водяной бане до полного растворения пробы. После охлаждения вносят 1,0 см³ этилового спирта.

После прекращения выделения окислов азота колбу помещают на водяную баню и кипятят в течение одного часа. По истечении указанного времени вносят 20,0 см³ дистиллированной воды, охлаждают до комнатной температуры и выдерживают в течение 1 ч для полного удаления окислов азота.

Срок хранения подготовленных проб — не более двух недель.

6.12.4.2 Одновременно готовят холостой раствор, используя вместо метионина 2,00 см³ дистиллированной воды.

6.12.5 Приготовление градуировочных растворов

Для приготовления градуировочных растворов в семь склянок СН вместимостью 100 см³ вносят растворы ионов ртути (см. 6.12.3.9), объемы которых указаны в таблице 5, добавляют в каждую склянку раствор азотной кислоты (см. 6.12.3.4) таким образом, чтобы объем раствора в склянках составил 42 см³.

Градуировочные растворы используют свежеприготовленными.

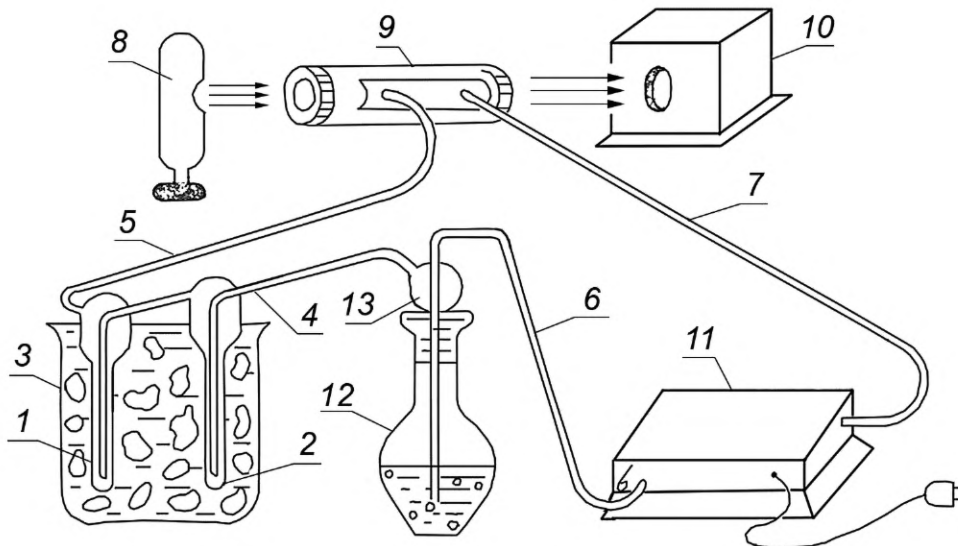
Таблица 5

Номер градуировочного раствора	Объем раствора ионов ртути массовой концентрации 0,1 мкг/см ³ , см ³	Объем раствора азотной кислоты, см ³	Номинальная масса ионов ртути в 42 см ³ градуировочных растворов m_p , мкг
1	0	42	0
2	1,00	41	0,10
3	2,00	40	0,20
4	4,00	38	0,40
5	6,0	36	0,60
6	8,0	34	0,80
7	10,0	32	1,00

6.12.6 Подготовка измерительного устройства

6.12.6.1 Подготовку анализатора ртути к работе производят в соответствии с инструкцией по эксплуатации прибора.

6.12.6.2 Собирают установку, состоящую из склянки с насадкой Дрекселя, содержащую 50 см³ дистиллированной воды с температурой от 15 °С до 20 °С и двух пустых поглотительных сосудов (склянки СВТ), погруженных в стакан со льдом и холодной водой. Соединяют установку с компрессором воздуха и кюветой анализатора ртути (см. рисунок 2). Расход воздуха компрессора устанавливают от 1 до 2 дм³/мин.



1, 2 — склянки СВТ; 3 — стакан со льдом и холодной водой; 4, 5, 6, 7 — резиновые трубки; 8, 10 — блоки анализатора ртути; 9 — кювета анализатора; 11 — микрокомпрессор; 12 — склянка СН; 13 — насадка Дрекселя

Рисунок 2 — Установка для атомно-абсорбционного определения ртути

6.12.7 Градуировка прибора

6.12.7.1 Градуировку прибора проводят, используя поочередно градуировочные растворы № 1—7 (см. таблицу 5).

6.12.7.2 В склянку с градуировочным раствором № 1 добавляют 0,50 см³ раствора марганцовокислого калия (см. 6.12.3.5), перемешивают. Через 2 мин вносят 5,00 см³ раствора гидросиламина гидрохлорида (см. 6.12.3.6), перемешивают. Через 2 мин в склянку вносят 2,5 см³ восстанавливающего раствора (см. 6.12.3.3). Склянку сразу же устанавливают вместо склянки с дистиллированной водой в установку (см. рисунок 2) и в течение 2 мин продувают воздух через систему, регистрируют максимальное полученное значение атомной абсорбции (A_k). Измерение начинают с установления условного нуля прибора по дистиллированной воде.

6.12.7.3 Повторяют испытания по 6.12.7.2 с каждым последующим градуировочным раствором, регистрируют максимальное значение атомной абсорбции для каждого градуировочного раствора (A_i).

Вычисляют исправленное значение атомной абсорбции A_i'

$$A_i' = A_i - A_k, \quad (9)$$

где A_i — максимальное значение атомной абсорбции для i -го градуировочного раствора;

A_k — максимальное полученное значение атомной абсорбции для градуировочного раствора № 1.

6.12.7.4 Зависимость атомной абсорбции от концентрации ионов ртути в растворе описывается линейной функцией, проходящей через начало координат с вычислением градуировочного коэффициента методом наименьших квадратов.

$$A' = m_p \cdot b_p, \quad (10)$$

где m_p — масса ртути, содержащаяся в 42 см³ градуировочного раствора, мкг;

b_p — градуировочный коэффициент, вычисленный по формуле 11.

Градуировочный коэффициент линейного уравнения (10) вычисляют по формуле

$$b_p = \frac{\sum A'_i \cdot m_{pi}}{\sum m_{pi}}, \quad (11)$$

где A'_i — исправленное значение атомной абсорбции;

m_{pi} — масса ртути, содержащаяся в 42 см³ i -го градуировочного раствора, мкг.

Градуировку прибора проводят один раз в 3 мес.

6.12.7.5 Контроль стабильности градуировочной характеристики проводят не реже одного раза в 3 мес, а также при смене реактивов и после ремонта прибора. Для контроля стабильности градуировочной характеристики анализируют не менее трех вновь приготовленных градуировочных растворов (далее — контрольные растворы), представляющих весь диапазон измерений.

Градуировочную характеристику считают стабильной при выполнении для каждого контрольного раствора следующего условия

$$\frac{|m_{pk} - m_p|}{m_p} \cdot 100 \leq 0,7 \cdot \delta, \quad (12)$$

где m_{pk} — масса ртути, содержащаяся в 42 см³ контрольного раствора, определенная по градуировочной характеристике, мкг;

m_p — номинальное значение массовой концентрации ионов ртути в градуировочном растворе, (см. таблицу 5), мкг;

100 — коэффициент пересчета в проценты;

0,7 — коэффициент;

δ — относительная погрешность измерений, % (см. таблицу 10).

Если градуировочная характеристика нестабильна, выясняют причины и повторяют контроль с использованием других образцов для градуировки. При повторном обнаружении нестабильности градуировку прибора проводят заново.

6.12.8 Проведение испытаний

6.12.8.1 Холостой раствор, подготовленный по 6.12.4.2, переносят в склянку СН вместимостью 100 см³ и далее проводят испытания по 6.12.7.2, используя вместо градуировочного раствора № 1 холостой раствор. Регистрируют максимальное полученное значение атомной абсорбции (A_x).

6.12.8.2 Анализируемый раствор, подготовленный по 6.12.4.1, переносят в склянку СН вместимостью 100 см³ и далее повторяют испытания по 6.12.7.2, используя вместо градуировочного раствора № 1 анализируемый раствор, регистрируют максимальное значение абсорбции A_n .

Вычисляют исправленное значение атомной абсорбции A'_n

$$A'_n = A_n - A_x, \quad (13)$$

где A'_n — максимальное значение атомной абсорбции для анализируемого раствора;

A_x — максимальное полученное значение атомной абсорбции для холостого раствора.

По полученному значению A'_n по градуировочной характеристике находят содержание ионов ртути m_p в анализируемом растворе.

Проводят два параллельных определения.

6.12.9 Обработка результатов испытаний

Содержание ртути в метионине X_7 , млн–1 (мг/кг), вычисляют по формуле

$$X_7 = \frac{\alpha_1 \cdot m_p}{m_7}, \quad (14)$$

где α_1 — эмпирический коэффициент, учитывающий потери ртути, $\alpha = 1,23$;

m_p — масса ртути, содержащаяся в 42 см³ анализируемого раствора, вычисленная по формуле (15), мкг;

m_7 — масса навески метионина, г.

Массу ртути, содержащуюся в 42 см³ анализируемого раствора m_p , мкг, вычисляют по формуле

$$m_p = \frac{A'_n}{b_p}, \quad (15)$$

где A'_n — исправленное значение атомной абсорбции;

b_p — градуировочный коэффициент линейного уравнения, вычисленный по формуле (11).

Результат вычисляют до третьего десятичного знака и округляют до второго десятичного знака.

Оценка приемлемости результатов параллельных определений и оформление результатов измерений приведены в 6.15.2.

6.13 Определение содержания кадмия и свинца методом атомно-абсорбционной спектроскопии*

6.13.1 Сущность метода

Сущность метода заключается в поглощении резонансного излучения (при длине волны 228,8 нм для кадмия и 217,0 (283,3) нм для свинца) атомным паром определяемого элемента, образующимся в результате электротермической атомизации минерализата метионина в графитовой печи атомно-абсорбционного спектрофотометра.

Метод позволяет определять содержание кадмия в метионине в диапазоне измерений от 0,020 до 0,5 млн⁻¹ (мг/кг), свинца — от 0,20 до 10 млн⁻¹ (мг/кг).

6.13.2 Средства измерений, оборудование, материалы и реактивы

Весы по ГОСТ OIML R 76-1 с пределами допускаемой абсолютной погрешности ± 0,02 г.

Спектрофотометр атомно-абсорбционный, например «Shimadzu AA-680», укомплектованный лампами полого катода на кадмий и свинец.

Колбы мерные 2-100 (200, 500, 1000)-2 по ГОСТ 1770.

Пипетки градуированные 1-1-2-1 (2, 5, 10) по ГОСТ 29227.

Пипетки с одной меткой 2-2-5 (10, 25, 50) по ГОСТ 29169.

Цилиндры мерные 3-50 (100, 500)-2 по ГОСТ 1770.

Микрошприц М-50Н или дозатор медицинский лабораторный по ГОСТ 28311.

Воронка делительная ВД-1-100 ХС по ГОСТ 25336.

Стакан В-1-100 (250, 600) ТХС по ГОСТ 25336.

Стаканчик для взвешивания СВ-19/9 по ГОСТ 25336.

СО состава раствора ионов кадмия массовой концентрации 1 мг/см³ с относительной погрешностью аттестованного значения ± 1,0 %.

СО состава раствора ионов свинца массовой концентрации 1 мг/см³ с относительной погрешностью аттестованного значения ± 1 %.

Калия гидроокись по ГОСТ 24363, ч. д. а.

Глицерин по ГОСТ 6259, ч. д. а.

Натрия N,N-диэтилдитиокарбамат по ГОСТ 8864, ч. д. а.

Кислота азотная по ГОСТ 4461, х. ч.

Хлороформ очищенный по ГОСТ 20015, высший сорт.

Аргон газообразный по ГОСТ 10157, высший сорт.

Вода дистиллированная по ГОСТ 6709.

6.13.3 Подготовка к испытанию

6.13.3.1 Подготовка спектрофотометра к измерению

Подготовку прибора к работе производят в соответствии с инструкцией по эксплуатации прибора. Устанавливают параметры программы для определения содержания кадмия или свинца по таблице 6.

* Определение содержания свинца и кадмия допускается проводить по ГОСТ 30692, в случае возникновения разногласий применяют метод, приведенный в настоящем стандарте.

Таблица 6 — Параметры спектрофотометра

Наименование параметра	Значение параметра для	
	кадмия	свинца
Блок спектрофотометра		
Режим измерения	Для атомно-абсорбционного анализа без фоновой коррекции	
Лампа	Кадмиевая лампа с полым катодом*	Свинцовая лампа с полым катодом*
Номер элемента	11	39 (38)
Длина волны, нм	228,8	217 (283,3)
Ток полый катодной лампы, мА	4	7(5)
Ширина щели монохроматора, нм	0,3	0,3 (1,0)
Метод калибровки	Нормальный	
Максимальное относительное отклонение значения абсорбции от среднего из двух результатов измерений, %	10	
Максимальное число вводов каждого раствора	5	
Блок атомизатора		
Сушка:		
Температура, °С	150	
Длительность, с	30	
Режим нагрева	Плавный	
Скорость газа внутри кюветы, дм ³ /мин	1,5	
Интервал записи (REC), с	—	
Интервал удержания (PEAK), с	—	
Озоление:		
Температура, °С	300	
Длительность, с	20	
Режим нагрева	Ступенчатый	
Скорость газа внутри кюветы, дм ³ /мин	1,5	
Интервал записи (REC), с	0	
Интервал удержания, (PEAK), с	17	
Атомизация:		
Температура, °С	1100	1400
Длительность, с	3	
Режим нагрева	Ступенчатый	
Скорость газа внутри кюветы, дм ³ /мин	0	
Интервал записи (REC), с	—	
Интервал удержания (PEAK), с	3	
Охлаждение:		
Температура, °С	0	
Длительность, с	40	
Режим снижения температуры	Ступенчатый	
Скорость газа внутри кюветы, дм ³ /мин	1,5	
Интервал записи (REC), с	30	

Окончание таблицы 6

Наименование параметра	Значение параметра для	
	кадмия	свинца
Интервал удержания (PEAK), с	—	
* Приведены значения для ламп, производимых фирмой «Hamamatsu Photonics Co». При использовании ламп другого производителя следует установить оптимальное значение тока лампы, руководствуясь инструкцией, прилагаемой к лампе.		

6.13.3.2 Приготовление раствора гидроксида калия с массовой долей 10 %

В стакан вместимостью 100 см³ вносят 10,0 г гидроксида калия и растворяют в 90 см³ дистиллированной воды.

Раствор хранят в закрытой полиэтиленовой емкости — не более 3 мес.

6.13.3.3 Приготовление раствора глицерина в соотношении 1:1 по объему

В стакан вместимостью 250 см³ вносят 100 см³ глицерина и 100 см³ дистиллированной воды, перемешивают.

Раствор хранят в закрытой стеклянной емкости — не более одного года.

6.13.3.4 Приготовление раствора натрия N,N-диэтилдитиокарбамата с массовой долей 1 %

В стакан вместимостью 100 см³ вносят 1,00 г натрия N,N-диэтилдитиокарбамата и растворяют в 99 см³ дистиллированной воды.

Раствор используют свежеприготовленным.

6.13.3.5 Приготовление раствора азотной кислоты молярной концентрации $c(\text{HNO}_3) = 1$ моль/дм³

В мерную колбу вместимостью 1000 см³, содержащую от 500 до 600 см³ дистиллированной воды, вносят 68 см³ азотной кислоты, растворяют, доводят объем раствора в колбе до метки дистиллированной водой, перемешивают.

Раствор хранят в закрытой стеклянной емкости — не более 3 мес.

6.13.3.6 Приготовление раствора массовой концентрации ионов кадмия 50 мкг/см³

В мерную колбу вместимостью 100 см³ помещают 5,00 см³ СО состава раствора ионов кадмия массовой концентрацией 1 мг/см³ и доводят объем раствора в колбе до метки раствором азотной кислоты (см. 6.13.3.5), перемешивают.

Раствор хранят в этой же мерной колбе — не более 5 сут.

6.13.3.7 Приготовление исходного градуировочного раствора ионов кадмия массовой концентрации 250 нг/см³

В мерную колбу вместимостью 200 см³ помещают 1,00 см³ раствора ионов кадмия (см. 6.13.3.6) и доводят объем раствора в колбе до метки дистиллированной водой, перемешивают.

Раствор используют в день приготовления.

6.13.3.8 Приготовление раствора ионов свинца с массовой концентрацией 50 мкг/см³

В мерную колбу вместимостью 100 см³ помещают 5,00 см³ СО состава раствора ионов свинца массовой концентрации 1 мг/см³ и доводят объем в колбе до метки раствором азотной кислоты (см. 6.13.3.5), перемешивают.

Раствор хранят в этой же мерной колбе — не более 5 сут.

6.13.3.9 Приготовление исходного градуировочного раствора ионов свинца массовой концентрации 1 мкг/см³ (1000 нг/см³)

В мерную колбу вместимостью 500 см³ помещают 10,00 см³ раствора ионов свинца (см. 6.13.3.8) и доводят объем раствора в колбе до метки дистиллированной водой, перемешивают.

Раствор используют в день приготовления.

6.13.4 Приготовление градуировочных растворов

В стаканы вместимостью 100 см³ вносят растворы ионов кадмия (см. 6.13.3.7) или свинца (см. 6.13.3.9), объемы которых указаны в таблице 7 (для свинца по диапазону 1), добавляют 30,0 см³ раствора гидроксида калия (см. 6.13.3.2), 10,0 см³ раствора глицерина (см. 6.13.3.3) и 10,0 см³ раствора N,N-диэтилдитиокарбамата натрия (см. 6.13.3.4), перемешивают. Далее каждый градуировочный раствор готовят по 6.13.6.3, 6.13.6.4.

Градуировочные растворы хранят в закрытых стаканчиках для взвешивания — не более 5 сут.

Таблица 7

Наименование показателя	Диапазон измерений, млн ⁻¹ (мг/кг)	Объем исходного градуировочного раствора, см ³	Номинальная массовая концентрация ионов кадмия (свинца) в градуировочном растворе, С, нг/см ³
Содержание кадмия	От 0,020 до 0,5 включ.	0	0
		0,40	10
		1,00	25
		5,00	125
		10,00	250
Содержание свинца	Диапазон 1 (длина волны 217,0 нм, элемент 39)		
	От 0,20 до 1,0 включ.	0	0
		1,00	100
		2,00	200
		3,00	300
		5,00	500
	Диапазон 2 (длина волны 283,3 нм, элемент 38)		
	Св. 1,0 до 10 включ.	0	0
		5,00	500
		10,00	1000
		25,00	2500
		50,0	5000

6.13.5 Установление градуировочной характеристики

Последовательно, в порядке возрастания концентрации, в графитовую кювету атомизатора микрошприцом или дозатором вводят по 10 мм³ каждого градуировочного раствора кадмия (свинца).

По полученным данным прибор автоматически строит градуировочный график, откладывая по оси абсцисс значение массовой концентрации кадмия (свинца) С, нг/см³, на оси ординат — значение атомной абсорбции (А), который описывается функцией вида $C = aA^2 + bA$ с вычислением градуировочных коэффициентов *a* и *b* методом наименьших квадратов.

Градуировочную характеристику устанавливают перед началом выполнения измерений.

6.13.6 Подготовка пробы

6.13.6.1 В стакан вместимостью 100 см³ вносят навеску метионина массой (5,00 ± 0,02) г.

6.13.6.2 Минерализация метионина

В стакан с навеской метионина добавляют 30 см³ раствора гидроокиси калия (см. 6.13.3.2), 10,0 см³ раствора глицерина (см. 6.13.3.3) и 10,0 см³ раствора N,N-диэтилдитиокарбамата натрия (см. 6.13.3.4), перемешивают.

6.13.6.3 Экстракция кадмия (свинца) хлороформом

Раствор количественно переносят в делительную воронку вместимостью 100 см³, приливают 10,0 см³ хлороформа и встряхивают в течение 3 мин. Хлороформный (нижний) слой помещают в другую делительную воронку вместимостью 100 см³, к водному слою добавляют еще 5,0 см³ хлороформа и снова встряхивают в течение 3 мин. Хлороформные слои объединяют.

6.13.6.4 Реэкстракция кадмия (свинца) раствором азотной кислоты

В делительную воронку, содержащую хлороформные слои добавляют 10,0 см³ раствора азотной кислоты (см. 6.13.3.5), $V_{pз}$ и встряхивают в течение 30 с. Хлороформный (нижний) слой сливают, а к водному слою добавляют 5,0 см³ хлороформа и встряхивают в течение 30 с. Хлороформный слой сливают, а водный слой переносят в чистый, сухой стаканчик для взвешивания и закрывают крышкой.

При необходимости подготовленный анализируемый раствор хранят в этом же стаканчике — не более 5 сут.

6.13.7 Проведение испытаний

6.13.7.1 В графитовую кювету атомизатора микрошприцом или дозатором вводят 10 мм³ анализируемого раствора, подготовленного по 6.13.6, измеряют атомную абсорбцию раствора. Результат измерений массовой концентрации кадмия (свинца) $C_{Cd(Pb)}$, нг/см³, вычисляется автоматически.

6.13.17.2 Если массовая концентрация ионов свинца C_{Pb} в анализируемом растворе превышает 500 нг/см³, готовят новые градуировочные растворы свинца диапазона 2 таблицы 7 и выполняют действия по 6.13.4—6.13.7.

Проводят два параллельных определения.

6.13.8 Обработка результатов испытаний

Содержание кадмия X_8 (свинца X_9) в метионине, млн⁻¹ (мг/кг), вычисляют по формуле

$$X_{8(9)} = \frac{C_{Cd(Pb)} \cdot V_{pz}}{m_8 \cdot 1000}, \quad (16)$$

где $C_{Cd(Pb)}$ — массовая концентрация кадмия (свинца) в анализируемом растворе, нг/см³;

V_{pz} — объем рекэстракта, см³ ($v_{pz} = 10$ см³);

m_8 — масса навески метионина, г;

1000 — коэффициент согласования единиц массы.

Результат определения кадмия вычисляют до третьего десятичного знака и округляют до второго десятичного знака.

Результат определения свинца вычисляют до второго десятичного знака и округляют до первого десятичного знака.

Оценка приемлемости результатов параллельных определений и оформление результатов измерений приведены в 6.15.2.

6.14 Определение содержания фтора потенциометрическим методом

6.14.1 Сущность метода

Сущность метода заключается в кислотном разложении метионина с последующим определением содержания фтора потенциометрическим методом с применением фторселективного электрода.

Метод позволяет определять содержание фтора в метионине в диапазоне измерений от 50 до 300 млн⁻¹ (мг/кг).

6.14.2 Средства измерений, оборудование, материалы и реактивы

Весы по ГОСТ OIML R 76-1 с пределами допускаемой абсолютной погрешности ± 0,02 г.

Весы неавтоматического действия по ГОСТ OIML R 76-1 с пределами допускаемой абсолютной погрешности ± 0,001 г.

Иономер, обеспечивающий измерение ЭДС от минус 2000 до 2000 мВ с пределом допускаемой основной абсолютной погрешности ± 2 мВ.

Электрод ионоселективный, например ЭЛИС -131F, с диапазоном измерения рF при температуре 20 °С от 1,0 до 5,0 ед., отклонение электродной характеристики от линейности не более ± 6 мВ.

Электрод сравнения, например ЭСр-10103, с нестабильностью потенциала электрода за 8 ч работы не более ± 0,5 мВ.

Термометр, например ТЛ-6М, с диапазоном измерений от 0 °С до 50 °С, цена деления шкалы 0,5 °С.

Колбы мерные 2-50 (1000)-2 по ГОСТ 1770.

Пипетки градуированные 1-1-2-1 (2, 5, 10) по ГОСТ 29227.

Пипетки с одной меткой 2-2-5 (20) по ГОСТ 29169.

Цилиндры мерные 1(3)-25 (100, 500)-2 по ГОСТ 1770.

Колба Кн-1-100-34 по ГОСТ 25336.

Стаканчик для взвешивания СН-24/10 по ГОСТ 25336.

Стакан полипропиленовый вместимостью 100 см³.

Стаканы В-1-100 (1000) ТС по ГОСТ 25336.

Магнитная мешалка с диапазоном скорости вращения от 100 до 1500 об/мин.

Чашка кристаллизационная ЧКЦ-2-1000 по ГОСТ 25336.

Бумага индикаторная универсальная с диапазоном измерения рН от 1 до 12 ед. рН.

Бумага фильтровальная лабораторная по ГОСТ 12026.

СО состава раствора фторид-ионов массовой концентрации 1 мг/см³ и относительной погрешностью аттестованного значения ± 1,0 %.

Перекись водорода по ГОСТ 10929, ч. д. а.

Калий азотнокислый по ГОСТ 4217, ч. д. а.

Калия гидроокись по ГОСТ 24363, ч. д. а.

Кислота уксусная по ГОСТ 61, х. ч.

Кислота соляная по ГОСТ 3118, х. ч.

Натрий уксуснокислый 3-водный по ГОСТ 199, ч. д. а.

Вода дистиллированная по ГОСТ 6709.

6.14.3 Подготовка к испытанию

6.14.3.1 Подготовка иономера к работе

Подготовку иономера к работе производят в соответствии с инструкцией по эксплуатации прибора.

6.14.3.2 Приготовление раствора гидроокиси калия с массовой долей 40 %

В стакан вместимостью 100 см³ вносят 40,0 г гидроокиси калия и растворяют в 60 см³ дистиллированной воды.

Раствор хранят в закрытой пластиковой емкости — не более 3 мес.

6.14.3.3 Приготовление буферного раствора с 5,5 ед. рН

В стакан вместимостью 1000 см³, содержащий 500 см³ дистиллированной воды вносят 259,0 г натрия уксуснокислого 3-водного, 20,0 см³ уксусной кислоты и 101,0 г азотнокислого калия, перемешивают. После растворения переносят в мерную колбу вместимостью 1000 см³, доводят объем раствора до метки дистиллированной водой, перемешивают.

Раствор хранят в закрытой стеклянной емкости — не более 1 мес.

6.14.3.4 Приготовление раствора фторид-ионов массовой концентрации 100 мкг/см³

В мерную колбу вместимостью 50 см³ вносят 5,0 см³ СО состава раствора фторид-ионов массовой концентрации 1 мг/см³. Объем раствора в колбе доводят до метки дистиллированной водой, перемешивают.

Раствор хранят в закрытой стеклянной емкости — не более 7 сут.

6.14.3.5 Приготовление градуировочных растворов

В конические колбы вместимостью 100 см³, помещенные в кристаллизационную чашку с водой, имеющей температуру от 10 °С до 13 °С, пипетками вносят растворы фторид-ионов (см. 6.14.3.4), в объемах, указанных в таблице 8.

Градуировочные растворы используют в день приготовления.

Таблица 8

Номер раствора	Объем раствора фторид-ионов (см. 6.14.3.4), см ³	Номинальная массовая концентрация фторид-ионов, $C_{гр}$, мкг/см ³	Десятичный логарифм массовой концентрации ($\lg C_{гр}$)
1	0,50	1,00	0
2	0,75	1,50	0,176
3	1,00	2,00	0,301
4	2,00	4,00	0,602
5	3,00	6,00	0,780

6.14.4 Градуировка иономера

Каждый градуировочный раствор анализируют по 6.14.6.2. Измерение потенциала проводят в порядке возрастания концентрации градуировочных растворов.

Градуировочная зависимость между десятичным логарифмом массовой концентрации фторид-ионов и значением потенциала описывается линейной функцией в соответствии с уравнением Нернста

$$E_i = E^0 + K \cdot \lg C_i, \quad (17)$$

где E_i — значение потенциала электрода в i -м градуировочном растворе, мВ;

E^0 — значение стандартного потенциала фторидного электрода, мВ;

K — крутизна электродной функции, мВ/рF;

C_i — массовая концентрация фторид-ионов i -го градуировочного раствора, мкг/см³.

Градуировочные коэффициенты рассчитывают методом наименьших квадратов, по формулам

$$K = \frac{n \cdot \sum_{i=1}^n \lg C_i \cdot E_i - \sum_{i=1}^n \lg C_i \cdot \sum_{i=1}^n E_i}{n \cdot \sum_{i=1}^n \lg^2 C_i - \left(\sum_{i=1}^n \lg C_i \right)^2}, \quad (18)$$

$$E^0 = \frac{\sum_{i=1}^n \lg^2 C_i \cdot \sum_{i=1}^n E_i - \sum_{i=1}^n \lg C_i \cdot \sum_{i=1}^n E_i \cdot \lg C_i}{n \cdot \sum_{i=1}^n \lg^2 C_i - \left(\sum_{i=1}^n \lg C_i \right)^2}, \quad (19)$$

где E^0 — значение стандартного потенциала фторидного электрода, мВ;

C_i — массовая концентрация фторид-ионов i -го градуировочного раствора, мкг/см³;

E_i — значение потенциала электрода в i -м градуировочном растворе, мВ;

n — количество градуировочных растворов;

K — крутизна электродной функции, мВ/рF.

Градуировку прибора проводят один раз в 3 мес.

6.14.5 Контроль стабильности градуировочной характеристики

Контроль стабильности градуировочной характеристики проводят не реже одного раза в 3 мес., а также при смене реактивов, после ремонта прибора. Для контроля анализируют не менее трех вновь приготовленных градуировочных растворов (далее контрольные растворы) с массовой концентрацией фторид-ионов, представляющих весь диапазон измерений.

Градуировочную характеристику считают стабильной при выполнении для каждого контрольного раствора следующего условия

$$\frac{|C_K - C_{Гр}|}{C_{Гр}} \cdot 100 \leq 0,7 \cdot \delta, \quad (20)$$

где C_K — массовая концентрация фторид-ионов в контрольном растворе, определенная по градуировочной характеристике, мкг/см³;

$C_{Гр}$ — номинальное значение массовой концентрации фторид-ионов в градуировочном растворе, (см. таблицу 8), мкг/см³;

100 — коэффициент пересчета в проценты;

0,7 — коэффициент;

δ — относительная погрешность измерений, % (см. таблицу 10).

Если градуировочная характеристики нестабильна, выясняют причины и повторяют контроль с использованием других образцов для градуировки. При повторном обнаружении нестабильности градуировку прибора проводят заново.

6.14.6 Проведение испытаний

6.14.6.1 Навеску пробы метионина массой $(1,00 \pm 0,01)$ г помещают в коническую колбу, которую ставят в кристаллизационную чашку с водой, имеющей температуру от 10 °С до 13 °С.

6.14.6.2 При перемешивании приливают 5,0 см³ концентрированной соляной кислоты, затем осторожно, по каплям, 2,0 см³ перекиси водорода, 15 см³ дистиллированной воды и нейтрализуют раствором гидроксида калия (см. 6.14.3.2) до значения от 4 до 5 ед. рН по индикаторной бумаге. Раствор

количественно переносят в мерную колбу вместимостью 50 см³, добавляют 5,0 см³ буферного раствора (см. 6.14.3.3). Объем раствора доводят до метки дистиллированной водой. Раствор из мерной колбы переливают в полипропиленовый стакан, опускают электроды, перемешивают на магнитной мешалке 3 мин и измеряют значение потенциала (E), мВ.

6.14.6.3 По полученному значению потенциала по градуировочной характеристике находят десятичный логарифм массовой концентрации фторид-ионов ($\lg C$) в анализируемом растворе.

Проводят два параллельных определения.

6.14.7 Обработка результатов испытаний

Содержание фтора X_{10} , млн⁻¹ (мг/кг), вычисляют по формуле

$$X_{10} = \frac{C_F \cdot V_F}{m_{10}}, \quad (21)$$

где C_F — массовая концентрация фторид-ионов в анализируемом растворе, вычисленная по формуле (22), мкг/см³;

V_F — объем анализируемого раствора, см³, ($V_F = 50$ см³);

m_F — масса навески метионина, г.

Используя формулу (17) вычисляют массовую концентрацию фторид-ионов C_F , мкг/см³

$$C_F = 10^{\frac{E - E^0}{K}}, \quad (22)$$

где E — значение потенциала электрода в анализируемом растворе, мВ;

E^0 — значение стандартного потенциала фторидного электрода, мВ;

K — крутизна электродной функции, мВ/рF.

Результат вычисляют до второго десятичного знака и округляют до первого десятичного знака.

Оценка приемлемости результатов параллельных определений и оформление результатов измерений приведены в 6.15.2.

6.15 Оценка и оформление результатов испытаний

6.15.1 Проверка приемлемости результатов при абсолютной погрешности

6.15.1.1 За результат измерений массовой доли метионина, воды и летучих веществ, золы принимают среднеарифметическое значение результатов двух параллельных определений X_i , полученных в условиях повторяемости, если выполняется условие приемлемости

$$|X_{i1} - X_{i2}| \leq r_i, \quad (23)$$

где X_{i1} и X_{i2} — результаты двух параллельных определений i -го определяемого компонента;

r_i — значения предела повторяемости i -го определяемого компонента, при доверительной вероятности $P = 0,95$ (см. таблицу 9).

Таблица 9

Наименование показателя	Диапазон измерений	Показатель точности (абсолютная погрешность измерений) при $P = 0,95$, $\pm \Delta$, %	Показатель повторяемости (среднеквадратическое отклонение повторяемости) δ_r , %	Показатель воспроизводимости (среднеквадратическое отклонение воспроизводимости) σ_R , %	Предел повторяемости r , %, при $P = 0,95$, $n=2$
Массовая доля метионина, %	От 95,0 до 100,0 включ.	0,5	0,15	0,24	0,4
Массовая доля воды и летучих веществ, %	От 0,05 до 0,60 включ.	0,03	0,007	0,015	0,02

Окончание таблицы 9

Наименование показателя	Диапазон измерений	Показатель точности (абсолютная погрешность измерений) при $P = 0,95, \pm \Delta, \%$	Показатель повторяемости (среднеквадратическое отклонение повторяемости) $\delta_r, \%$	Показатель воспроизводимости (среднеквадратическое отклонение воспроизводимости) $\sigma_R, \%$	Предел повторяемости $r, \%$, при $P = 0,95, n=2$
Массовая доля золы, %	От 0,05 до 0,60 включ.	0,05	0,01	0,02	0,03

6.15.1.2 Если условие (23) не выполняется, то получают еще два результата параллельных определений в полном соответствии с методикой измерений. За результат измерений принимают среднеарифметическое значение результатов четырех параллельных определений, если выполняется условие

$$|X_{i\max} - X_{i\min}| \leq CR_{0,95i}, \quad (24)$$

где $X_{i\max}, X_{i\min}$ — максимальное и минимальное значения из полученных четырех результатов параллельных определений i -го определяемого компонента, %;

$CR_{0,95i}$ — значение критического диапазона для уровня доверительной вероятности $P = 0,95$ и n результатов определений i -го определяемого компонента, вычисленное по формуле (25).

Значение критического диапазона для уровня доверительной вероятности $P = 0,95$ и n результатов определений $CR_{0,95i}$ вычисляют по формуле

$$CR_{0,95i} = f(n) \sigma_{ri} \quad (25)$$

где $f(n)$ — коэффициент критического диапазона, для $n = 4, f(n) = 3,6$;

σ_{ri} — показатель повторяемости для i -го определяемого компонента, (см. таблицу 9).

Если условие (24) не выполняется, выясняют причины превышения критического диапазона, устраняют их и повторяют выполнение измерений в соответствии с требованиями методики измерений.

6.15.1.3 Результат измерений представляют в виде

$$\bar{X}_i \pm \Delta_i \text{ при } P = 0,95,$$

где \bar{X}_i — среднеарифметическое значение результатов n параллельных определений i -го определяемого компонента, признанных приемлемыми по 6.15.1.1, 6.15.1.2;

$\pm \Delta_i$ — абсолютная погрешность измерений i -го определяемого компонента (см. таблицу 9).

6.15.2 Проверка приемлемости результатов при относительной погрешности

6.15.2.1 За результат измерений массовой доли остатка на сите, содержания цианистых соединений (в пересчете на цианид-ион), мышьяка, фтора, кадмия, свинца, ртути принимают среднеарифметическое значение результатов двух параллельных определений \bar{X}_i , полученных в условиях повторяемости, если выполняется условие приемлемости

$$|X_{i1} - X_{i2}| \leq 0,01 \cdot r_{i0} \cdot \bar{X}_i, \quad (26)$$

где X_{i1} и X_{i2} — результаты двух параллельных определений i -го определяемого компонента;

0,01 — коэффициент;

r_{i0} — значение предела повторяемости при доверительной вероятности $P = 0,95$, (см. таблицу 10) для i -го определяемого компонента;

\bar{X}_i — среднеарифметическое значение результатов двух параллельных определений i -го определяемого компонента.

Таблица 10

Наименование показателя	Диапазон измерений	Показатель точности (относительная погрешность измерений) при $P = 0,95$, $\pm \delta$, %	Показатель повторяемости (среднеквадратическое отклонение повторяемости) σ_{r0} , %	Показатель воспроизводимости (среднеквадратическое отклонение воспроизводимости) σ_{R0} , %	Предел повторяемости r_0 , %, при $P = 0,95$, $n = 2$
Массовая доля остатка на сите, %	От 0,05 до 0,60 включ.	10	4	5	11
Содержание цианистых соединений (в пересчете на цианид-ион), млн ⁻¹ (мг/кг).	От 0,5 до 3,0 включ.	17	4	8	11
Содержание мышьяка, млн ⁻¹ (мг/кг)	От 0,4 до 1,0 включ.	50	17	23	47
	Св. 1,0 до 3 включ.	40	8	18	22
Содержание фтора, млн ⁻¹ (мг/кг)	От 50 до 300 включ.	18	3	9	8
Содержание кадмия, млн ⁻¹ (мг/кг)	От 0,020 до 0,5 включ.	43	12	20	33
Содержание свинца, млн ⁻¹ (мг/кг)	От 0,20 до 1,0 включ.	37	10	18	28
	Св. 1,0 до 10 включ.	24	6	12	17
Содержание ртути, млн ⁻¹ (мг/кг)	От 0,050 до 0,50 включ.	12	4	6	11

6.15.2.2 Если условие (26) не выполняется, получают еще два результата параллельных определений в полном соответствии с методикой измерений. За результат измерений принимают среднеарифметическое значение результатов четырех параллельных определений, если выполняется условие

$$|X_{i\max} - X_{i\min}| \leq CR_{0,95i} \quad (27)$$

где $X_{i\max}$ и $X_{i\min}$ — максимальное и минимальное значения из полученных четырех результатов параллельных определений i -го определяемого компонента, %;

$CR_{0,95i}$ — значение критического диапазона для уровня доверительной вероятности $P = 0,95$ и n результатов определений i -го определяемого компонента, вычисленное по формуле (28).

Значение критического диапазона для уровня доверительной вероятности $P = 0,95$ и n результатов определений $CR_{0,95i}$ вычисляют по формуле

$$CR_{0,95i} = f(n)\sigma_{r0i} \cdot 0,01 \cdot \bar{X}_i \quad (28)$$

где $f(n)$ — коэффициент критического диапазона, для $n = 4$, $f(n) = 3,6$;

σ_{r0i} — показатель повторяемости, (см. таблицу 10) для i -го определяемого компонента;

0,01 — коэффициент;

\bar{X}_i — среднеарифметическое значение результатов n параллельных определений i -го определяемого компонента.

Если условие (27) не выполняется, выясняют причины превышения критического диапазона, устраняют их и повторяют выполнение измерений в соответствии с требованиями методики измерений.

6.15.2.3 Результат измерений представляют в виде

$$\bar{X}_i \pm 0,01 \cdot \delta_i \bar{X}_i \text{ при } P = 0,95,$$

где \bar{X}_i — среднеарифметическое значение результатов n параллельных определений i -го определяемого компонента, признанных приемлемыми по 6.15.2.1, 6.15.2.2;

0,01 — коэффициент;

δ_i — относительная погрешность измерений для i -го определяемого компонента (см. таблицу 10).

7 Транспортирование и хранение

7.1 Метионин транспортируют в упакованном виде в крытых транспортных средствах всеми видами транспорта в соответствии с правилами перевозки грузов, действующими на данном виде транспорта.

Формирование транспортных пакетов должно соответствовать требованиям ГОСТ 24597, ГОСТ 26663, средства скрепления — ГОСТ 21650, ГОСТ 22477.

7.2 Транспортные средства должны быть внутри сухими, чистыми, без постороннего запаха, без острых выступающих деталей.

Использование транспорта после перевозки животных, сырья животного происхождения допускается только после тщательной очистки, дезинфекции, промывки и просушки.

Не допускается использовать транспортные средства, ранее использованные для перевозки ядохимикатов и удобрений.

7.3 Метионин при погрузке и выгрузке должен быть защищен от атмосферных осадков.

7.4 Метионин хранят в упакованном виде отдельно по партиям в сухих, чистых, закрытых складских помещениях. Метионин должен быть защищен от воздействия прямых солнечных лучей, источников тепла и влаги.

7.5 Метионин, упакованный в мешки, укладывают штабелем на плоские поддоны по ГОСТ 9078, а продукцию, упакованную в мягкие специализированные контейнеры, штабелируют согласно требованиям инструкции по применению специализированных контейнеров.

7.6 На каждую хранящуюся партию метионина должна быть доступная информация — ярлык (паспорт, карточка) с указанием:

- наименования продукции;
- наименования изготовителя;
- массы партии;
- даты выработки;
- рекомендуемого срока и условий хранения.

7.7 Транспортирование и хранение метионина, отправляемого в районы Крайнего Севера и приравненные к ним местности, должны соответствовать требованиям ГОСТ 15846.

7.8 Срок хранения метионина устанавливает изготовитель.

Рекомендуемый срок хранения метионина — пять лет с даты изготовления.

8 Указания по применению

Нормы ввода метионина в комбикорма, премиксы, белково(амидо)-витаминно-минеральные концентраты, кормовые смеси зависят от вида и возраста животных и определяются нормативными правовыми документами, действующими на территории государства, принявшего стандарт.

Библиография

- [1] ТР ТС 005/2011 Технический регламент Таможенного союза «О безопасности упаковки»

-

Ключевые слова: метионин кормовой, органолептические показатели, показатели безопасности, массовая доля, влага, сырая зола, остаток на сите, ртуть, мышьяк, цианистые соединения, кадмий, свинец, фтор

Редактор переиздания *Н.Е. Рагузина*
Технический редактор *В.Н. Прусакова*
Корректор *Е.Ю. Митрофанова*
Компьютерная верстка *А.Н. Золотаревой*

Сдано в набор 10.08.2020. Подписано в печать 15.10.2020. Формат 60×84¹/₈. Гарнитура Ариал.
Усл. печ. л. 4,65. Уч.-изд. л. 4,21.

Подготовлено на основе электронной версии, предоставленной разработчиком стандарта

Создано в единичном исполнении во ФГУП «СТАНДАРТИНФОРМ» для комплектования Федерального информационного фонда стандартов, 117418 Москва, Нахимовский пр-т, д. 31, к. 2.
www.gostinfo.ru info@gostinfo.ru

Поправка к ГОСТ 23423—2017 Метионин кормовой. Технические условия

В каком месте	Напечатано	Должно быть		
Предисловие. Таблица согласования	—	Туркмения	ТМ	Главгосслужба «Туркменстандартлары»

(ИУС № 12 2021 г.)