
ФЕДЕРАЛЬНОЕ АГЕНТСТВО
ПО ТЕХНИЧЕСКОМУ РЕГУЛИРОВАНИЮ И МЕТРОЛОГИИ



НАЦИОНАЛЬНЫЙ
СТАНДАРТ
РОССИЙСКОЙ
ФЕДЕРАЦИИ

ГОСТ Р
ИСО 14877—
2017

Система стандартов безопасности труда

**ОДЕЖДА СПЕЦИАЛЬНАЯ ЗАЩИТНАЯ
ДЛЯ РАБОТЫ С ПЕСКОСТРУЙНЫМИ
АППАРАТАМИ**

Общие технические условия

(ISO 14877:2002, Protective clothing for abrasive blasting operations
using granular abrasives, IDT)

Издание официальное



Москва
Стандартинформ
2019

Предисловие

1 ПОДГОТОВЛЕН Акционерным обществом «Всероссийский научно-исследовательский институт сертификации» (АО «ВНИИС») на основе собственного перевода на русский язык англоязычной версии стандарта, указанного в пункте 4

2 ВНЕСЕН Техническим комитетом по стандартизации ТК 320 «Средства индивидуальной защиты»

3 УТВЕРЖДЕН И ВВЕДЕН В ДЕЙСТВИЕ Приказом Федерального агентства по техническому регулированию и метрологии от 26 декабря 2017 г. № 2108-ст

4 Настоящий стандарт идентичен международному стандарту ИСО 14877:2002 «Одежда защитная при работе с пескоструйным аппаратом, использующим гранулированный абразив» (ISO 14877:2002 «Protective clothing for abrasive blasting operations using granular abrasives», IDT).

Наименование настоящего стандарта изменено относительно наименования указанного международного стандарта для приведения в соответствие с ГОСТ Р 1.5 (пункт 3.5).

При применении настоящего стандарта рекомендуется использовать вместо ссылочных международных стандартов соответствующие им межгосударственные стандарты, сведения о которых приведены в дополнительном приложении ДА

5 ВВЕДЕН ВПЕРВЫЕ

6 ПЕРЕИЗДАНИЕ. Август 2019 г.

Правила применения настоящего стандарта установлены в статье 26 Федерального закона от 29 июня 2015 г. № 162-ФЗ «О стандартизации в Российской Федерации». Информация об изменениях к настоящему стандарту публикуется в ежегодном (по состоянию на 1 января текущего года) информационном указателе «Национальные стандарты», а официальный текст изменений и поправок — в ежемесячном информационном указателе «Национальные стандарты». В случае пересмотра (замены) или отмены настоящего стандарта соответствующее уведомление будет опубликовано в ближайшем выпуске ежемесячного информационного указателя «Национальные стандарты». Соответствующая информация, уведомление и тексты размещаются также в информационной системе общего пользования — на официальном сайте Федерального агентства по техническому регулированию и метрологии в сети Интернет (www.gost.ru)

© ISO, 2002 — Все права сохраняются
© Стандартинформ, оформление, 2018, 2019

Настоящий стандарт не может быть полностью или частично воспроизведен, тиражирован и распространен в качестве официального издания без разрешения Федерального агентства по техническому регулированию и метрологии

Содержание

1 Область применения	1
2 Нормативные ссылки	1
3 Термины и определения	2
4 Требования	2
4.1 Общие положения	2
4.2 Требования к защитным перчаткам для пескоструйных работ	3
4.3 Требования к защитной одежде для пескоструйных работ	3
5 Испытания	4
5.1 Отбор образцов и режим испытаний	4
5.2 Методы испытаний защитных перчаток для пескоструйных работ	4
5.3 Методы испытаний специальной защитной одежды для пескоструйных работ	5
5.4 Дополнительные испытания защитной одежды для пескоструйных работ типа 3	7
6 Маркировка и информация, предоставляемая изготовителем	8
6.1 Маркировка	8
6.2 Информация, предоставляемая изготовителем	8
Приложение А (справочное) Примеры защитной одежды для пескоструйных работ	9
Приложение ZZ (справочное) Соответствующие международные и европейские стандарты, эквиваленты которых не представлены в тексте	11
Приложение ДА (справочное) Сведения о соответствии ссылочных международных стандартов межгосударственным стандартам	12
Библиография	13

Введение

При выполнении пескоструйных работ рабочий подвержен опасностям, связанным с абразивом (прямым выбросом и рикошетами абразива) и веществами, которые образуются в процессе пескоструйных работ. В зависимости от условий работы для защиты от этих опасностей требуется соответствующая специальная защитная одежда и средства индивидуальной защиты органов дыхания. Применительно к одежде, соединяемой со средствами защиты органов дыхания, настоящий стандарт учитывает спецификации в отношении средств защиты органов дыхания.

Система стандартов безопасности труда

**ОДЕЖДА СПЕЦИАЛЬНАЯ ЗАЩИТНАЯ
ДЛЯ РАБОТЫ С ПЕСКОСТРУЙНЫМИ АППАРАТАМИ**

Общие технические условия

Occupational safety standards system. Protective clothing for abrasive blasting operations.
General specifications

Дата введения — 2018—07—01

1 Область применения

Настоящий стандарт распространяется на защиту от веществ, образующихся в процессе выполнения пескоструйных работ.

Настоящий стандарт распространяется на специальную защитную одежду (далее — спецодежду) и специальные защитные перчатки (далее — перчатки) для пескоструйных работ, предусматривающих обработку поверхностей гранулированным абразивом, приводимым в действие сжатым воздухом или механически, соединения между защитной одеждой и средствами защиты органов дыхания.

Настоящий стандарт устанавливает минимальные требования к спецодежде и перчаткам, используемым для пескоструйных работ, а также методы их испытаний.

Настоящий стандарт не распространяется на спецодежду и перчатки при пароструйных, дробеструйных и газопламенных работах.

2 Нормативные ссылки

В настоящем стандарте использованы нормативные ссылки на следующие стандарты. Для датированных ссылок применяют только указанное издание ссылочного стандарта, для недатированных — последнее издание (включая все изменения).

EN 270:1994¹⁾, Respiratory protective devices — Compressed air line breathing apparatus incorporating a hood — Requirements, testing, marking (Средства индивидуальной защиты органов дыхания. Дыхательные аппараты с капюшоном и линией сжатого воздуха. Требования, испытания, маркировка)

EN 271¹⁾, Respiratory protective devices — Compressed air line or powered fresh air hose breathing apparatus incorporating a hood for use in abrasive blasting operations — Requirements, testing, marking (Средства индивидуальной защиты органов дыхания. Дыхательные аппараты. Шланговые аппараты с подачей сжатого воздуха или с принудительной подачей свежего воздуха со шлемом для работы с абразивными материалами. Требования, испытания, маркировка)

EN 340:1993²⁾, Protective clothing — General requirements (Одежда защитная. Общие требования)

EN 388:1994, Protective gloves against mechanical risks (Перчатки для защиты от механических повреждений)

EN 420:1994³⁾, General requirements for gloves (Общие требования к перчаткам)

¹⁾ Заменен на EN 14594:2005.

²⁾ Заменен на EN ISO 13688:2013.

³⁾ Заменен на EN 420 + A1:2009.

EN 466:1995/A1¹⁾, Protective clothing — Protection against liquid chemicals — Performance requirements for chemical protective clothing with liquid-tight connections between different parts of the clothing (Type 3 equipment) [Одежда защитная. Защита от воздействия жидких химикатов. Требования к эксплуатационным характеристикам защитной одежды с соединениями между различными частями одежды, герметичными к обрызгиванию (оборудование типа 3)]

EN 530, Abrasion resistance of protective clothing material — Test methods (Устойчивость к истиранию материалов защитной одежды. Методы испытания)

EN 863, Protective clothing — Mechanical properties — Test method: Puncture resistance (Одежда защитная. Механические свойства. Метод определения устойчивости к проколу)

ISO 1421, Fabrics coated with rubber of plastics — Determination of breaking strength and elongation at break (Ткани с резиновым или пластмассовым покрытием. Определение разрывной нагрузки и удлинения при разрыве)

ISO 3175-2, Textiles — Dry cleaning and finishing — Part 2: Procedures for tetrachloroethene (Материалы текстильные. Профессиональный уход, сухая и мокрая химическая чистка тканей и одежды. Часть 2. Метод проведения испытаний при чистке и заключительной обработке с использованием тетрахлорэтилена)

ISO 3758, Textiles — Care labeling code using symbols (Изделия текстильные. Маркировка символами по уходу)

ISO 4674²⁾, Fabrics coated with rubber or plastics — Determination of tear resistance (Ткани прорезиненные и покрытые пластмассой. Определение сопротивления раздиру)

ISO 6330, Textiles — Domestic washing and drying procedures for textile testing (Материалы текстильные. Методы домашней стирки и сушки для испытаний)

EN ISO 13934-1, Textiles — Tensile properties of fabrics — Part 1: Determination of maximum force and elongation at maximum force — Strip method (Материалы текстильные. Свойства тканей при растяжении. Часть 1. Определение максимального усилия и относительного удлинения при максимальном усилии методом полоски)

EN ISO 13934-2, Textiles — Tensile properties of fabrics — Part 2: Determination of maximum force — Grab method (Материалы текстильные. Свойства тканей при растяжении. Часть 2. Определение максимального усилия греб-методом)

EN ISO 13937-2, Textiles — Tearing properties of fabrics — Part 2: Trouser method (Материалы текстильные. Свойства тканей при растяжении. Часть 2. Определение усилия разрыва на образцах брюк)

3 Термины и определения

В настоящем стандарте применены термины по EN 340 и EN 420, а также следующие термины с соответствующими определениями:

3.1 пескоструйные работы (abrasive blasting operation): Способ обработки поверхности посредством направления на нее приведенного в действие абразива. Во время выполнения пескоструйных работ пескоструйщик и подвергаемый воздействию объект могут находиться в закрытом помещении или на открытом воздухе. Пескоструйщик непосредственно подвержен воздействию рикошетирующего от обрабатываемой поверхности абразивного материала, его несущей среды и образующейся пыли.

3.2 абразивы (abrasives): Гранулированные материалы, направляемые на подвергаемый воздействию объект на высокой скорости с целью обработки его поверхности.

3.3 комплект для абразивной обработки (abrasive blasting combination): Комбинация защитной одежды для защиты от рисков, возникающих при операциях по абразивной обработке, и надлежащего оборудования для защиты органов дыхания.

4 Требования

4.1 Общие положения

Материалы, непосредственно соприкасающиеся с кожей, не должны вызывать раздражения кожи или иного неблагоприятного воздействия на здоровье работающего.

¹⁾ Заменен на EN 14605:2005+A1:2009. Однако для однозначного соблюдения требования настоящего стандарта, выраженного в датированной ссылке, рекомендуется использовать только указанное в ссылке издание.

²⁾ Заменен на ISO 4674-1:2016, ISO 4674-2:1998.

Покрытие любой части защитного изделия, с которой соприкасается работник, не должно содержать острых кромок или заусенцев.

4.2 Требования к защитным перчаткам для пескоструйных работ

4.2.1 Общие требования

Перчатки для пескоструйных работ должны соответствовать требованиям ЕН 420:1994 (подразделы 4.1, 4.2, 4.4 и 4.5).

Защитные характеристики перчаток должны обеспечиваться в равной мере для всех частей руки.

4.2.2 Стойкость к истиранию

При испытании по 5.2.1 стойкость материала перчаток к истиранию должна соответствовать как минимум уровню 3 согласно ЕН 388:1994 (раздел 4), что соответствует устойчивости к истиранию в 2000 циклов.

4.2.3 Сопротивление материала перчаток порезу

При испытании по 5.2.2 сопротивление материала перчаток порезу должно соответствовать как минимум уровню 1 согласно ЕН 388:1994 (раздел 4), что соответствует индексу сопротивления порезу 1, 2.

4.2.4 Сопротивление материала перчаток раздиру

При испытании по 5.2.3 сопротивление материала перчаток к раздиру должно быть равно 50 Н, что соответствует как минимум уровню 3 согласно ЕН 388:1994 (раздел 4),

4.2.5 Устойчивость материала перчаток к проколу

При испытании по 5.2.4 устойчивость материала перчаток к проколу должна быть равна 100 Н, что соответствует как минимум уровню 3 согласно ЕН 388:1994 (раздел 4).

4.2.6 Размеры перчаток для пескоструйных работ

При измерении согласно ЕН 420:1994 (пункты 6.2.3 и 6.2.4) размеры перчаток должны соответствовать указанным в таблице 1 при следующих значениях минимальной длины.

Таблица 1 — Минимальная длина перчаток для пескоструйных работ

Размер кисти	6	7	8	9	10	11
Минимальная длина перчаток для пескоструйных работ, мм	295	305	315	325	340	350

4.2.7 Ловкость руки в перчатке при выполнении пескоструйных работ

При испытании по 5.2.5 степень свободы движения руки должна соответствовать как минимум уровню 1 согласно ЕН 420:1994 (раздел 4), что соответствует диаметру стержня, захватываемого рукой в перчатке, 11 мм.

4.3 Требования к защитной одежде для пескоструйных работ

4.3.1 Типы защитной одежды

Определяют три типа защитной одежды для пескоструйных работ.

Тип 1: защитная одежда, обеспечивающая защиту тела или частей тела от абразива и веществ, образующихся в ходе пескоструйных работ. Данный тип защитной одежды не зависит от средств защиты органов дыхания.

Тип 2: защитная одежда, обеспечивающая защиту тела или частей тела от абразива и веществ, образующихся в ходе пескоструйных работ. Данный тип защитной одежды образует комплект с соответствующим средством защиты органов дыхания.

Тип 3: защитная одежда, обеспечивающая защиту всего тела от абразива и веществ, образующихся в ходе пескоструйных работ, и обладающая пыленепроницаемостью. Данный тип защитной одежды образует комплект с соответствующим средством защиты органов дыхания.

4.3.2 Общие требования к защитной одежде для пескоструйных работ (все типы)

4.3.2.1 Изменение размеров материала защитной одежды

При испытании по 5.3.2 изменение размеров материала защитной одежды должно соответствовать требованиям ЕН 340.

4.3.2.2 Прочность материала защитной одежды на раздир

При испытании по 5.3.3 прочность материала защитной одежды должна быть не менее 450 Н в двух основных направлениях. Данное требование не касается материалов, относительное удлинение которых при раздире превышает 50 %.

4.3.2.3 Прочность шва материала защитной одежды

При испытании по 5.3.4 прочность швов материала защитной одежды в их соответствующем исполнении должна быть не менее 200 Н.

4.3.2.4 Устойчивость материала защитной одежды к проколу

При испытании по 5.3.5 устойчивость материала защитной одежды к проколу должна быть не менее 30 Н.

4.3.2.5 Стойкость материала защитной одежды к раздиру

При испытании по 5.3.6 стойкость материала защитной одежды к раздиру должна быть не менее 30 Н в двух основных направлениях.

4.3.2.6 Размеры защитной одежды

Размеры защитной одежды должны соответствовать EN 340.

4.3.2.7 Маркировка символами по уходу

Маркировка символами по уходу должна соответствовать ИСО 3758.

4.3.2.8 Стойкость материала защитной одежды к истиранию

При испытании в соответствии с 5.3.7 в материале защитной одежды для пескоструйных работ не должны образовываться отверстия, разрывы и т. п.

4.3.2.9 Огнестойкость

При испытании по 5.3.8 время горения материала после извлечения из пламени не должно превышать 5 с.

4.3.2.10 Устойчивость материала защитной одежды к истиранию

При испытании по 5.3.9 в материале защитной одежды для пескоструйных работ не должно образовываться никаких отверстий в области локтей и коленей по истечении 500 циклов.

4.3.3 Дополнительные требования к защитной одежде для пескоструйных работ типов 2 и 3

В дополнение к требованиям, предусмотренным 4.3.2, защитная одежда для пескоструйных работ типов 2 и 3 должна соответствовать следующим требованиям:

- защитная одежда для пескоструйных работ должна быть испытана согласно EN 271;

- защитная одежда типа 3 должна пройти вентиляционные испытания. Должен быть обеспечен отток поступающего воздуха через отверстия на рукавах курток и брюк либо через предназначенные для этого клапаны в положении испытуемого сидя на корточках с согнутыми руками. Испытание в соответствии с 5.4 проводят в ходе практических испытаний эксплуатационных характеристик согласно EN 271.

Любые отверстия на одежде типа 3 должны быть расположены таким образом, чтобы исключить попадание пыли в защитную одежду для пескоструйных работ. На защитной одежде не должно быть карманов. Испытания проводят в соответствии с 5.3.7.

5 Испытания

5.1 Отбор образцов и режим испытаний

Отобранные испытуемые образцы должны быть типовыми для материала и конструкции одежды или перчатки.

Количество и размер испытуемых образцов для каждого испытания должны отвечать требованиям соответствующих стандартов. Если не указано иное, испытания проводят на предоставленных материалах в их исходном состоянии.

При всех испытаниях поверхности воздействию подвергают внешнюю поверхность.

5.2 Методы испытаний защитных перчаток для пескоструйных работ

5.2.1 Определение стойкости материала перчаток к истиранию

Испытание стойкости материала перчаток к истиранию проводят в соответствии с EN 388.

Если испытуемый образец состоит из нескольких не соединенных между собой слоев, испытывают каждый отдельный слой. Классификация основана на общем количестве индивидуальных испытаний.

5.2.2 Определение сопротивления материала перчаток порезу

Испытание сопротивления материала перчаток порезу проводят в соответствии с EN 388:1994 (подраздел 6.2).

5.2.3 Определение стойкости материала перчаток раздиру

Испытание устойчивости материала перчаток к раздиру проводят в соответствии с EN 388:1994 (подраздел 6.3).

5.2.4 Определение устойчивости материала перчаток к проколу

Испытание устойчивости материала перчаток к проколу проводят в соответствии с EN 388:1994 (подраздел 6.4).

5.2.5 Определение ловкости руки в перчатке

Испытание по определению ловкости руки в перчатке проводят в соответствии с EN 420:1994 (подраздел 6.3).

5.3 Методы испытаний специальной защитной одежды для пескоструйных работ**5.3.1 Предварительная обработка материала защитной одежды**

Перед испытанием материал одежды подвергают пятикратной стирке в мягкой воде в стиральной машине с горизонтальным барабаном и фронтальной загрузкой с использованием моющего средства, соответствующего требованиям МЭК, в количестве 1 г/дм^3 , после чего высушивают согласно процедуре, предусмотренной ИСО 6330. Если символами ухода не предусмотрено иное, стирку выполняют согласно процедуре 2A (при температуре $(60 \pm 3) \text{ }^\circ\text{C}$), сушку — согласно процедуре E (сушка во вращающемся барабане). Материалы, маркированные как подлежащие только сухой чистке, подвергают пятикратной сухой чистке в соответствии с ИСО 3175-2.

5.3.2 Изменение размеров материала защитной одежды

Определение изменения размеров материала защитной одежды проводят в соответствии с EN 340:1993 (подразделы 5.3 и 5.4).

5.3.3 Прочность материала защитной одежды на раздир

Испытание прочности на раздир проводят в соответствии с ИСО 1421 для материалов с покрытием и EN ИСО 13934-1 для тканых материалов. При сложности отрезания нитей по краям испытание по EN ИСО 13934-1 повторяют. Скорость перемещения зажимов должна составлять $(100 \pm 10) \text{ мм/мин}$.

5.3.4 Прочность шва материала защитной одежды

Испытание прочности шва проводят в соответствии с EN ИСО 13934-2.

5.3.5 Устойчивость материала защитной одежды к проколу

Испытание устойчивости материала к проколу проводят в соответствии с EN 863.

5.3.6 Устойчивость материала защитной одежды к раздиру

Испытание устойчивости к разрыву тканых материалов проводят в соответствии с EN ИСО 13937-2, для материалов с покрытием — в соответствии с ИСО 4674, метод A.2. Скорость перемещения зажимов составляет $(100 \pm 10) \text{ мм/мин}$.

5.3.7 Стойкость материала защитной одежды к истиранию**5.3.7.1 Принцип испытания**

Защитную одежду и нательное белье надевают на испытательный манекен и подвергают воздействию абразива под определенным давлением и с определенного расстояния, имитируя таким образом воздействие абразива на защитную одежду.

5.3.7.2 Испытательное оборудование**5.3.7.2.1 Испытательный манекен**

Подходящий манекен изготавливают из гладкого материала твердостью по Шору ≥ 90 , который должен иметь ровную поверхность.

5.3.7.2.2 Абразив

Стальные остроугольные опилки с размером частицы от 0,6 до 1,0 мм, используемые не более чем для двух испытаний.

5.3.7.2.3 Сопло для пескоструйной обработки

Сопло Вентури (см. рисунок 1).

Примечание — Секретариат СЕН/ТК 79 предоставляет информацию об источниках поставок подходящих сопел.

5.3.7.2.4 Подача сжатого воздуха

Избыточное давление 4 бар на выходе сопла с обеспечением непрерывного потока.

5.3.7.2.5 Нательное белье испытательного манекена

Белое нательное белье с белыми штанинами и рукавами из хлопчатобумажной материи ластичной вязки плотностью $(160 \pm 10) \text{ г/м}^2$.

Направляют струю абразива на защитную одежду в течение 2 мин, используя избыточное давление в соответствии с 5.3.7.2.4.

Проверяют защитную одежду на наличие видимых повреждений (отверстий, разрывов и т. п.). При испытаниях защитной одежды типа 3 проверяют наличие пыли на нательном белье.

5.3.8 Огнестойкость

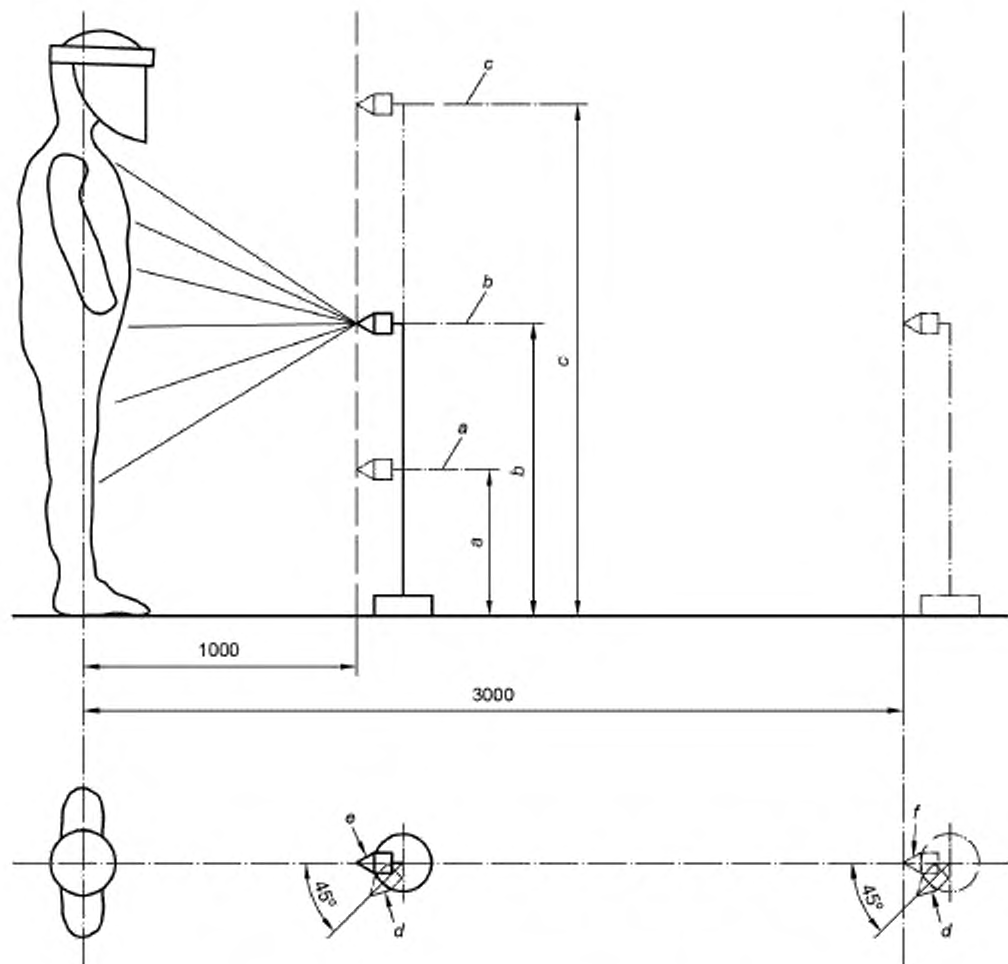
Испытание огнестойкости проводят в соответствии с EN 270:1994 (подраздел 7.5).

5.3.9 Устойчивость к истиранию

Испытание устойчивости к истиранию проводят в соответствии с EN 530 (процедура 1) при давлении 9 кПа и соблюдении условий, предусмотренных EN 466.

5.4 Дополнительные испытания защитной одежды для пескоструйных работ типа 3

В ходе практических испытаний эксплуатационных характеристик в соответствии с EN 271 необходимо убедиться в оттоке поступающего воздуха при положении испытуемого, сидящего на корточках с согнутыми руками.



a — зона колен; *b* — центр смотрового щитка менее 450 мм; *c* — центр смотрового щитка; *d* — перед испытанием: включение на 15 с; *e* — в ходе испытания: воздействие в течение 2 с; *f* — в ходе испытания: воздействие в течение 2 мин

Рисунок 3 — Размещение сопел для испытания стойкости материала защитной одежды к истиранию

6 Маркировка и информация, предоставляемая изготовителем

6.1 Маркировка

6.1.1 Маркировка перчаток для пескоструйных работ

Перчатки для пескоструйных работ маркируют в соответствии с требованиями EN 420. К перчаткам крепят пиктограмму пескоструйных работ (см. рисунок 4).



Рисунок 4 — Пиктограмма пескоструйных работ

6.1.2 Маркировка защитной одежды для пескоструйных работ

Маркировка должна соответствовать EN 340 и включать обозначение типа (тип 1, тип 2 или тип 3). К спецодежде для пескоструйных работ крепят пиктограмму пескоструйных работ (см. рисунок 4).

6.2 Информация, предоставляемая изготовителем

6.2.1 Информация изготовителя в отношении перчаток для пескоструйных работ

Информация, предоставляемая изготовителем перчаток, должна соответствовать EN 420.

6.2.2 Информация изготовителя в отношении спецодежды для пескоструйных работ

Информация, предоставляемая изготовителем одежды, должна соответствовать EN 340.

Применительно к спецодежде для пескоструйных работ типа 2 и 3 указывают следующую дополнительную информацию:

- «Защитная одежда для пескоструйных работ представляет собой часть комплекта пескоструйщика и должна использоваться только совместно со следующими правильно подобранными средствами защиты органов дыхания, с которыми одежда была подвергнута испытаниям: ...»;

- информация, предоставляемая в отношении средств защиты органов дыхания в соответствии с EN 271, должна распространяться на комплект пескоструйщика.

Приложение А
(справочное)

Примеры защитной одежды для пескоструйных работ

Спецодежда для пескоструйных работ, тип 2

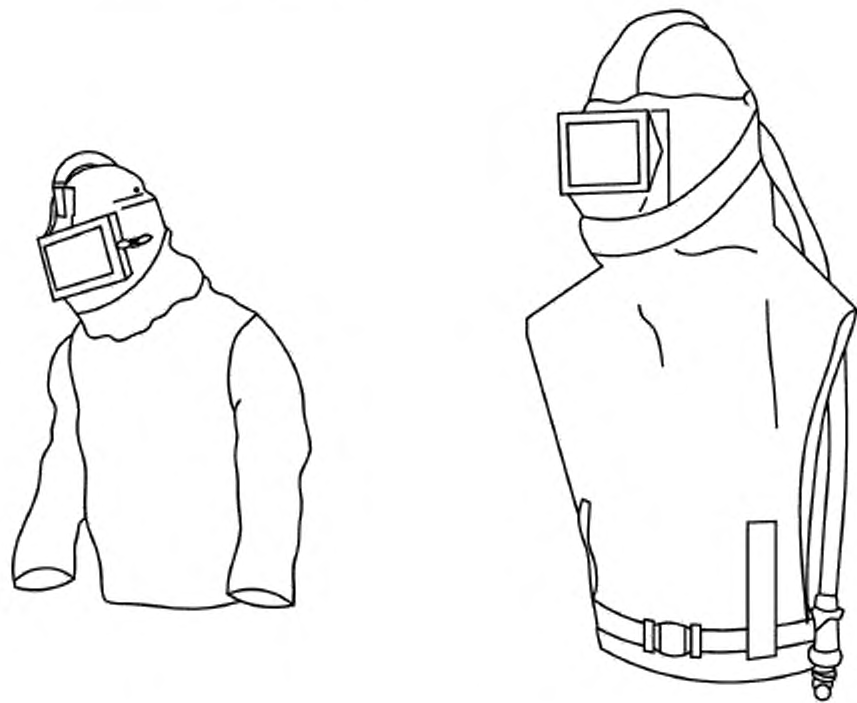


Рисунок А.1 — Примеры спецодежды для пескоструйных работ типа 2

Спецодежда для пескоструйных работ, тип 3

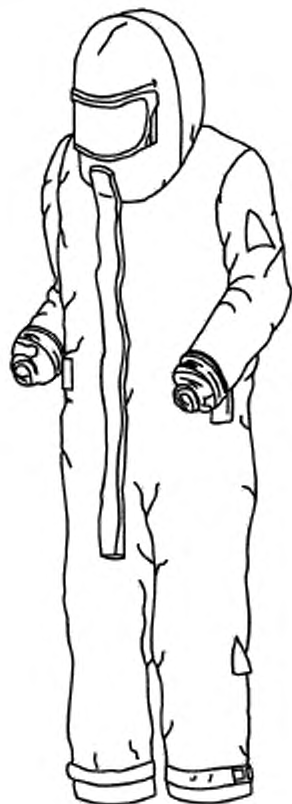


Рисунок А.2 — Примеры спецодежды для пескоструйных работ типа 3

Приложение ZZ
(справочное)

**Соответствующие международные и европейские стандарты,
эквиваленты которых не представлены в тексте**

На момент публикации настоящего стандарта издания следующих документов были действующими. Члены ИСО и МЭК ведут реестры международных стандартов, действующих в настоящее время.

ЕН 340, ИСО 13688, Одежда защитная. Общие требования.

ЕН 383, ИСО 13996, Одежда защитная. Механические свойства. Определение сопротивления к проколу.

Приложение ДА
(справочное)

**Сведения о соответствии ссылочных международных стандартов
межгосударственным стандартам**

Обозначение ссылочного международного стандарта	Степень соответствия	Обозначение и наименование соответствующего межгосударственного стандарта
EN 270:1994	—	*
EN 271	—	*
EN 340:1993	—	*, 1)
EN 388:1994	—	*, 2)
EN 420:1994	—	*
EN 466:1995/A1	—	*
EN 530	—	*
EN 863	—	*
ISO 1421	IDT	ГОСТ 30303—95 (ИСО 1421—77) «Ткани с резиновым или пластмассовым покрытием. Определение разрывной нагрузки и удлинения при разрыве»
ISO 3175-2	—	*
ISO 3758	IDT	ISO 3758—2014 «Изделия текстильные. Маркировка символами по уходу»
ISO 4674	IDT	ГОСТ 30304—95 (ИСО 4674—77) «Ткани с резиновым или пластмассовым покрытием. Определение сопротивления раздиру»
ISO 6330	IDT	ГОСТ ISO 6330—2011 «Материалы текстильные. Методы домашней стирки и сушки для испытаний»
EN ISO 13934-1	—	*
EN ISO 13934-2	—	*
EN ISO 13937-2	—	*
<p>* Соответствующий (межгосударственный) стандарт отсутствует. До его принятия рекомендуется использовать перевод на русский язык данного международного стандарта.</p> <p>Примечание — В настоящей таблице использовано следующее условное обозначение степени соответствия стандартов:</p> <p>- IDT — идентичные стандарты.</p>		

1) Действует ГОСТ EN 340—2012, идентичный EN 340:2003.

2) Действует ГОСТ EN 388—2012, идентичный EN 388:2003.

Библиография

ISO 4045:1977* Leather — Determination of pH (Кожа. Определение pH)

* Заменен. Действует ISO 4045:2018.

Ключевые слова: специальная защитная одежда, защитные перчатки, пескоструйные работы, абразив, устойчивость к абразивной обработке, методы испытаний, маркировка, информация, предоставляемая изготовителем

Редактор *А.Е. Минкина*
Технический редактор *И.Е. Черепкова*
Корректор *Р.А. Ментова*
Компьютерная верстка *Е.А. Кондрашовой*

Сдано в набор 23.08.2019. Подписано в печать 02.09.2019. Формат 60×84%. Гарнитура Ариал.
Усл. печ. л. 2,32. Уч.-изд. л. 1,50.

Подготовлено на основе электронной версии, предоставленной разработчиком стандарта

Создано в единичном исполнении во ФГУП «СТАНДАРТИНФОРМ»
для комплектования Федерального информационного фонда стандартов,
117418 Москва, Нахимовский пр-т, д. 31, к. 2.
www.gostinfo.ru info@gostinfo.ru