
ФЕДЕРАЛЬНОЕ АГЕНТСТВО
ПО ТЕХНИЧЕСКОМУ РЕГУЛИРОВАНИЮ И МЕТРОЛОГИИ



НАЦИОНАЛЬНЫЙ
СТАНДАРТ
РОССИЙСКОЙ
ФЕДЕРАЦИИ

ГОСТ Р
ИСО 13287—
2017

Система стандартов безопасности труда

**СРЕДСТВА ИНДИВИДУАЛЬНОЙ ЗАЩИТЫ НОГ.
ОБУВЬ СПЕЦИАЛЬНАЯ ЗАЩИТНАЯ**

Метод определения сопротивления скольжению

(ISO 13287:2012,
Personal protective equipment — Footwear — Test method for slip
resistance,
IDT)

Издание официальное



Месяц
Стандартформы
2018

Предисловие

1 ПОДГОТОВЛЕН Акционерным обществом «Всероссийский научно-исследовательский институт сертификации» (АО «ВНИИС») на основе собственного перевода на русский язык англоязычной версии стандарта, указанного в пункте 4

2 ВНЕСЕН Техническим комитетом по стандартизации ТК 320 «Средства индивидуальной защиты»

3 УТВЕРЖДЕН И ВВЕДЕН В ДЕЙСТВИЕ Приказом Федерального агентства по техническому регулированию и метрологии от 26 декабря 2017 г. № 2107-ст

4 Настоящий стандарт идентичен международному стандарту ИСО 13287:2012 «Средства защиты индивидуальные. Обувь. Метод испытания на сопротивление скольжению» (ISO 13287:2012 «Personal protective equipment — Footwear — Test method for slip resistance», IDT).

Наименование настоящего стандарта изменено относительно наименования указанного международного стандарта для приведения в соответствие с ГОСТ Р 1.5—2012 (пункт 3.5).

При применении настоящего стандарта рекомендуется использовать вместо ссылочных международных стандартов соответствующие им национальные и межгосударственные стандарты, сведения о которых приведены в дополнительном приложении ДА

5 ВЗАМЕН ГОСТ Р ИСО 13287—2013

Правила применения настоящего стандарта установлены в статье 26 Федерального закона от 29 июня 2015 г. № 162-ФЗ «О стандартизации в Российской Федерации». Информация об изменениях к настоящему стандарту публикуется в ежегодном (по состоянию на 1 января текущего года) информационном указателе «Национальные стандарты», а официальный текст изменений и поправок — в ежемесячном информационном указателе «Национальные стандарты». В случае пересмотра (замены) или отмены настоящего стандарта соответствующее уведомление будет опубликовано в ближайшем выпуске ежемесячного информационного указателя «Национальные стандарты». Соответствующая информация, уведомление и тексты размещаются также в информационной системе общего пользования — на официальном сайте Федерального агентства по техническому регулированию и метрологии в сети Интернет (www.gost.ru)

Настоящий стандарт не может быть полностью или частично воспроизведен, тиражирован и распространен в качестве официального издания без разрешения Федерального агентства по техническому регулированию и метрологии

Содержание

1 Область применения	1
2 Нормативные ссылки	1
3 Термины и определения	1
4 Аппаратура и материалы	2
5 Отбор и кондиционирование образцов	3
6 Метод испытания	3
6.1 Принцип	3
6.2 Режим и условия испытаний	4
7 Подготовка обуви и пола	7
7.1 Обувь	7
7.2 Пол	8
8 Проведение испытаний	8
9 Протокол испытаний	9
Приложение А (обязательное) Типовая колодка и механическая стопа для испытания обуви	10
Приложение В (справочное) Информация, касающаяся Европлиток 1 и 2	11
Приложение С (справочное) Характеристика Европлитки 1	12
Приложение D (обязательное) Характеристика Европлитки 2 (OFIR)	13
Приложение E (обязательное) Процедура калибровки Европлитки и других испытательных поверхностей	14
Приложение ДА (справочное) Сведения о соответствии ссылочных международных стандартов национальным и межгосударственным стандартам	17
Библиография	18

Система стандартов безопасности труда

СРЕДСТВА ИНДИВИДУАЛЬНОЙ ЗАЩИТЫ НОГ.
ОБУВЬ СПЕЦИАЛЬНАЯ ЗАЩИТНАЯ

Метод определения сопротивления скольжению

Occupational safety standards system. Feet personal protective means. Specific safety footwear.
Test method for slip resistance

Дата введения — 2018—07—01

1 Область применения

Настоящий стандарт устанавливает метод определения сопротивления скольжению специальной обуви по различным поверхностям. Стандарт не распространяется на специальную обувь, имеющую шипы, металлические шпильки или подобные элементы.

Примечание — При разработке обуви могут быть испытаны подошвы или другие наружные детали низа.

2 Нормативные ссылки

В настоящем стандарте использованы нормативные ссылки на следующие стандарты. Для датированных ссылок применяют только указанное издание. Для недатированных — последнее издание (включая все изменения и поправки):

ISO 4287, Geometrical product specifications (GPS). Surface texture. Profile method. Terms, definitions and surface texture parameters [Геометрические характеристики изделий (GPS). Структура поверхности. Профильный метод. Термины. Определения и параметры структуры]

ISO 4662, Rubber vulcanized or thermoplastic — Determination of rebound resilience (Каучук вулканизированный или термопластичный. Определение эластичности по отскоку)

ISO 5725-2, Accuracy (trueness and precision) of measurement methods and results. Part 2: Basic method for the determination of repeatability and reproducibility of a standard measurement method [Точность (правильность и прецизионность) методов и результатов измерений. Часть 2. Основной метод определения повторяемости и воспроизводимости стандартного метода измерения]

3 Термины и определения

В настоящем стандарте применены следующие термины с соответствующими определениями:

3.1 **нормальная сила** (normal force): Сила, приложенная к обуви перпендикулярно (90°) к поверхности.

3.2 **сила трения** (fractional force): Сила, возникающая при скольжении обуви по поверхности и направленная параллельно поверхности против направления движения.

3.3 **коэффициент трения**; КоТ (coefficient of friction, CoF): Отношение силы трения к нормальной силе.

3.4 **время статического контакта** (static contact time): Время между первым касанием обуви с поверхностью с нормальной силой 50 Н и началом движения.

3.5 **период измерения** (measurement period): Интервал времени, в течение которого выполняются условия испытаний по измерению силы трения.

3.6 **пол** (floor): Пол без загрязняющих веществ (смазки), который может быть использован как поверхность для испытаний.

3.7 **поверхность** (surface): Покрытие, содержащее или не содержащее постороннее вещество (смазку), на котором испытывают обувь.

3.8 **калибровка значения испытания**; КЗИ (calibration test value, CTV): Коэффициент трения между ползунком 96¹⁾ и поверхностью испытания.

4 Аппаратура и материалы

4.1 Одна или более колодок для удержания обуви или детали обуви при испытании. Применяют следующие колодки:

4.1.1 Колодка типовая для изготовления обуви в соответствии с А.1 (приложение А).

4.1.2 Колодка изготовителя, на которой изготовлен образец обуви для испытания, если требуется.

4.1.3 Стопа механическая, соответствующая измерениям, приведенным в А.2 (приложение А).

4.2 Механизм, чтобы опускать деталь обуви на поверхность и применять необходимую нормальную силу в требуемое время в соответствии с разделом 6.

4.3 Измерительный прибор для замера нормальной силы между обувью и поверхностью при проведении испытания, обеспечивающий относительную погрешность до 2 %.

4.4 Пол стальной, состоящий из пластин нержавеющей стали.

Примечание — Используют, например, сталь № 1.4301, тип 2G (в основном холодного проката), в соответствии с EN 10088-2—2005.

Шероховатость стальной поверхности измеряют в области, на которой проведено испытание на скольжение.

Измерения делают в 10 точках в пределах этой области и в направлении, параллельном скольющему движению. На каждой точке измерения должны быть сделаны пробы длиной 0,8 мм, с пяти проб (длина оценки — 4,0 мм).

Среднюю шероховатость стальной поверхности R_z измеряют в соответствии с ИСО 4287. Общее среднее значение R_z из всех 10 точек измерения должно быть в пределах 1,6 мкм и 2,5 мкм.

Если параметр шероховатости не соответствует приведенным значениям, сталь обрабатывают карбидо-кремниевой абразивной бумагой или полировочной тканью с целью снижения шероховатости.

Каждая операция полирования должна проходить в направлении, перпендикулярном направлению предыдущей операции с окончательным направлением, находящимся в направлении испытаний. Подготовку стали продолжают до тех пор, пока характеристика шероховатости не окажется в вышеуказанных пределах.

Примечание — Рекомендуется применять абразивную бумагу зернистостью от 100 до 600 мкм.

4.5 Пол компактный керамический в соответствии с приложением С или приложением D. Плитки не должны быть подвергнуты никаким способам обработки, например, механическим или химическим.

4.6 Полы другие, например, древесина, бетон, камень, полимерный настил. Полы должны быть откалиброваны на коэффициент трения в соответствии с приложением E.

4.7 Испытательная машина, вызывающая одновременное движение между обувью и поверхностью со скоростью, согласно разделу 6.

4.8 Измерительный прибор для замера силы трения между обувью и поверхностью при проведении испытания в течение определенного периода времени с относительной погрешностью до 2 %.

4.9 Бумага абразивная карбидно-кремниевая, с зернистостью 400, закрепленная на стальном плоском блоке толщиной 22 мм, размерами (100 × 70) мм и массой (1200 ± 120) г.

Примечание — Это требование может быть достигнуто при использовании стали толщиной 22 мм.

¹⁾ Ползунком 96 (ранее известный как Четыре С резиновые) — это торговое название продукта, поставляемого Rapra (www.rapra.net). Эта информация приведена для удобства пользователей настоящего стандарта. Эквивалентные продукты могут использоваться, если это приводит к тем же результатам.

4.10 Клинья жесткие с углом $(7,0 \pm 0,5)^\circ$ как средство для установки угла контакта. Кончики клиньев должны быть обрезаны на высоту не более 0,5 мм. Ширина клина должна быть достаточной для поддержания пяточной и носочной частей обуви. Для испытания пяточной части длина клина должна быть достаточной, чтобы поддержать всю длину пяточной части, но не контактировать с передней частью [см. рисунок 1а)]. Для испытания передней части, длина клина должна быть достаточной, чтобы поддерживать и пяточную и переднюю части обуви [см. рисунок 1б)].

4.11 Раствор глицерина водный вязкостью $(0,2 \pm 0,1)$ Па · с. При температуре, равной 23 °С, это соответствует водному раствору, содержащему массовую долю глицерина приблизительно (85,6—92,8) %. Для других температур концентрации глицерина в соответствии с таблицей 1 (значения температурных диапазонов, приведенных в таблице 1, могут быть интерполированы). Раствор глицерина должен быть заменен через 30 мин после воздействия окружающей атмосферы, если не будет подтверждено его соответствие требованиям таблицы 1.

Примечание — Поскольку раствор глицерина массовой долей 90 % является гигроскопичным на воздухе с относительной влажностью более 32 %, используют раствор массовой долей глицерина от 90,0 % до 92,5 %.

Таблица 1 — Приблизительные концентрации глицерина в воде для различных температур и вязкостей

Температура, °С	Концентрация и преломляющий индекс глицерина в воде для					
	0,1 Па · с		0,2 Па · с		0,3 Па · с	
	Массовая доля фракции, %	Коэффициент преломления	Массовая доля фракции, %	Коэффициент преломления	Массовая доля фракции, %	Коэффициент преломления
21,0	84,5	1,450 0	89,5	1,457 4	91,9	1,461 0
23,0	85,6	1,450 9	90,4	1,458 4	92,8	1,462 0
25,0	86,6	1,451 2	91,4	1,459 4	93,7	1,462 8

4.12 Раствор моющих, содержащий массовую долю 0,5 % натрия лаурил сульфата (SLS) в дистиллированной воде.

4.13 Раствор этанола, содержащий массовую долю (50 ± 5) % этанола GPR (CAS 64-17-5), который готовят из промышленных денатуратов GPR, содержащих как минимум 90 %-ный этанол в дистиллированной воде.

5 Отбор и кондиционирование образцов

5.1 Отбор образцов

Отбирают как минимум два образца одного и того же вида и размера обуви, если не определено иначе.

Примечание — Погрешность измерения может быть оценена одним из двух методов:

- статистическим методом — по ИСО 5725-2;
- математическим методом — по ENV 13005.

5.2 Кондиционирование образцов

Перед испытанием испытуемые образцы обуви кондиционируют при температуре (23 ± 2) °С и относительной влажности (50 ± 5) % в течение не менее 48 ч. В случае необходимости, испытуемые образцы удаляют из стандартных условий кондиционирования при условии, что испытание начинают в пределах 30 мин после удаления из стандартной атмосферы и проводят при температуре (23 ± 2) °С.

6 Метод испытания

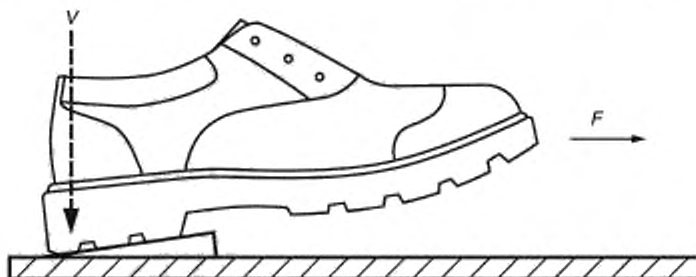
6.1 Принцип

Испытуемый образец обуви помещают на поверхность, подвергают действию заданной нормальной силы и перемещают горизонтально относительно поверхности (если поверхность перемещается

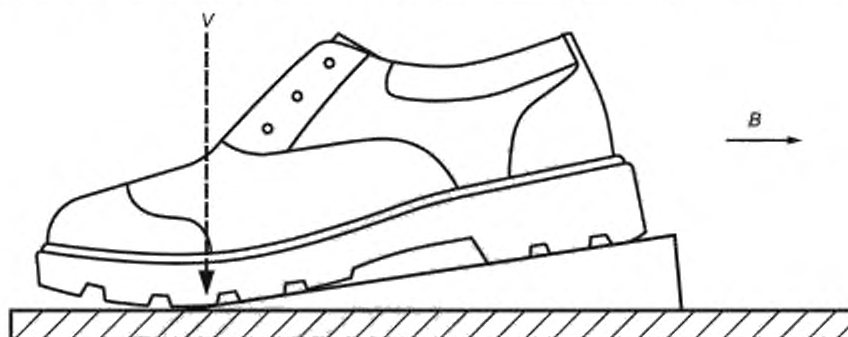
горизонтально относительно испытуемого образца). Измеряют силу трения и нормальную силу и рассчитывают коэффициент трения (Кот).

6.2 Режим и условия испытаний

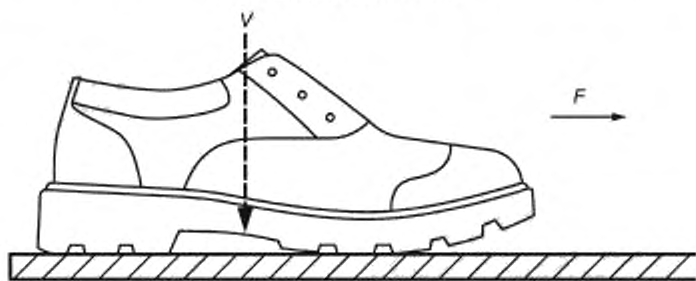
6.2.1 Обувь испытывают как минимум в одном из следующих режимов (см. рисунок 1):



а) Режим скольжения передней части каблука при применении типовой колодки и колодки изготовителя



б) Режим обратного скольжения передней части обуви при применении типовой колодки и колодки изготовителя



с) Режим плоского скольжения вперед при использовании механической ноги или колодки изготовителя

V — нормальная сила; F — движение обуви относительно поверхности, B — обратное движение обуви относительно поверхности

Рисунок 1 — Три испытательных режима с линиями действия нормальной силы в отношении контактной области «подошва—поверхность»

- а) скольжение передней части каблука при угловом контакте;
- б) обратное скольжение передней части обуви;
- с) плоское скольжение вперед.

Примечание — Режим испытания каблука считают самым важным режимом испытания в отношении снижения риска скольжения при ходьбе.

6.2.2 Для испытания пяточной и носочной частей обуви устанавливают на колодку (4.1.1 или 4.1.2). Внутренняя касательная колодки, как определено прямой линией, расположенной против пятки и объединяющей выпуклости на внутренней части колодки (линия А—В на рисунке 2), должна быть параллельна направлению движения (см. рисунок 2).

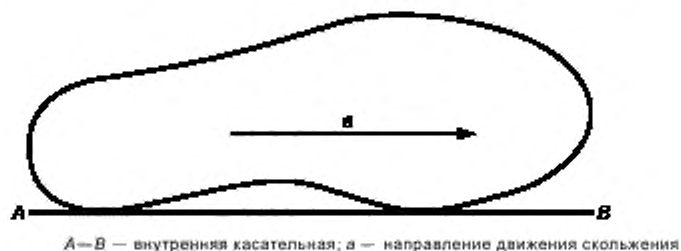


Рисунок 2 — Внутренняя касательная типовой колодки или колодки изготовителя, параллельная направлению движения

В первом режиме испытания каблук обуви движется вперед от пятки по направлению к носку. Угол контакта между основанием каблука и пола должен быть $(7,0 \pm 0,5)^\circ$ [см. рисунок 1а)], который определяют с помощью жесткого клина (4.10), помещенного на пол. Колодку с обувью опускают на клин под ее собственной массой и устанавливают так, чтобы каблук обуви оказался на жестком клине, а 2—3 мм поверхности жесткого клина оставались свободными от контакта с обувью.

Во втором режиме испытания обувь движется в обратном направлении от носка к пятке. Угол контакта между подошвой обуви и полом должен быть $(7,0 \pm 0,5)^\circ$ [см. рисунок 1б)], который определяют с помощью жесткого клина (4.10), помещенного на пол. Колодку (4.1.1 или 4.1.2) с обувью опускают на клин под ее собственной массой и устанавливают так, чтобы каблук и часть подошвы обуви оказались на жестком клине, а 2—3 мм поверхности жесткого клина оставались свободными от контакта с обувью.

Для третьего режима испытания обуви используют механическую стопу (4.1.3) или колодку изготовителя (4.1.2). Механическая стопа должна быть ориентирована так, чтобы продольные оси механической ноги были параллельны направлению движения скольжения.

Обувь закрепляют на искусственной стопе с небольшим зазором с задней кромкой стельки и в передней части и устанавливают в центре контактной пластины (см. рисунок 3).

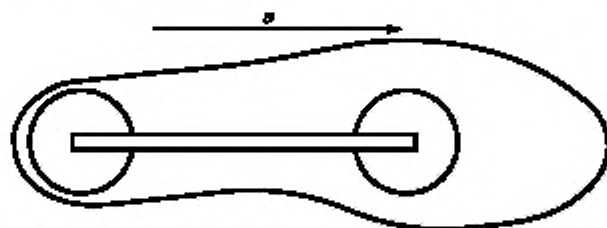


Рисунок 3 — Продольная ось механической ноги, параллельная направлению движения

При использовании для испытания колодки производителя (4.1.2) вместо механической стопы (4.1.3) колодка с обувью должна быть ориентирована так, чтобы рисунок протектора был параллелен направлению движения скольжения.

6.2.3 Нормальная сила (3.1) для обуви размера 40 (по европейской системе размеров обуви), размера 6,5 (по системе размеров Великобритании), размера 255 (по системе размеров Мондопойнт) и более должна быть (500 ± 25) Н. Для обуви размеров менее 40 (по европейской системе размеров обуви) нормальная сила должна быть (400 ± 20) Н.

В режиме испытания каблука линия действия нормальной силы должна проходить, приблизительно, через тыловой край в области контакта каблук-пол, установленного под массой обуви [см. рисунок 1а)]. Дополнительную силу не применяют.

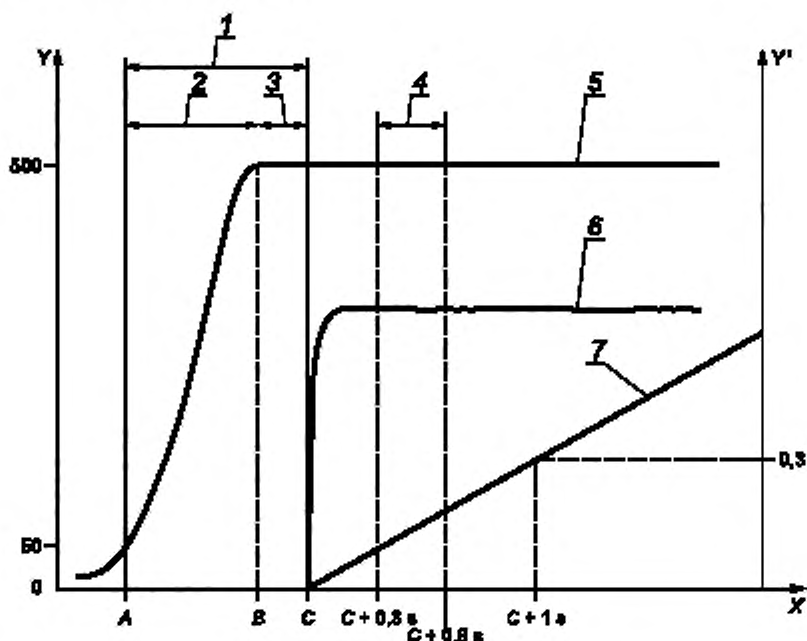
В режиме испытания передней части линия действия нормальной силы должна проходить через точку, находящуюся на трети длины подошвы, измеренной от носка обуви [см. рисунок 1b)].

В режиме плоского скольжения линию действия нормальной силы определяет механическая стопа (4.1.3) [см. рисунок 1с)]. При применении колодки изготовителя (4.1.2) линия действия нормальной силы должна проходить приблизительно через середину длины обуви.

6.2.4 Статическое время контакта должно быть максимально 1,0 с от начальной силы контакта 50 Н и до достижения полной нормальной силы и начала движения скольжения.

6.2.5 Скорость скольжения в течение периода измерения должна быть $(0,3 \pm 0,03)$ м/с.

6.2.6 Среднюю силу трения измеряют за период измерения между $(0,30 \pm 0,02)$ с и $(0,60 \pm 0,02)$ с после начала движения скольжения, в течение которого полная нормальная сила (6.2.3) и скорость скольжения достигнуты (см. рисунок 4).



X — время, с;

Y — сила, Н;

Y' — смещение, мм;

A — момент в начальном контакте, когда нормальная сила — 50 Н;

B — момент, в котором достигнута полная нормальная сила (например, 500 Н).

C — момент в начале движения

1 — статическое контактное время между точками A и C: $\leq 1,0$ с;

2 — время, прошедшее между точками A и B: $\leq 1,0$ с;

3 — время, прошедшее между точками B и C: $\leq 0,3$ с;

4 — измерения в период $(C + 0,3$ s) и $(C + 0,6$ s);

5 — нормальная сила;

6 — сила трения;

7 — смещение (скорость скольжения в период измерения должна быть 0,3 м/с)

Рисунок 4 — Иллюстрация графика испытания при нормальной силе 500 Н

7 Подготовка обуви и пола

7.1 Обувь

7.1.1 При наличии сменного защитного носка его вынимают.

7.1.2 Высота верха обуви может быть сокращена, чтобы облегчить ее установку на колодке (4.1.1 или 4.1.2) или механической стопе (4.1.3).

Примечание — Подошва или другие детали низа обуви могут быть проверены отдельно, путем крепления к нижней части колодки (4.1.1 или 4.1.2) или на другом подходящем устройстве, однако полученные результаты испытания будут, возможно, не столь достоверны, как при испытании целой обуви.

7.1.3 Подошву моют (все части, контактирующие с поверхностью в ходе испытания, включая каблук и переднюю часть) раствором этанола (4.13) чистой щеткой средней жесткости. Промывают дистиллированной водой. Сушат сжатым воздухом и затем при комнатной температуре.

7.1.4 Если обувь для испытания будет установлена на колодку (4.1.1 или 4.1.2), то подошву очищают после установки обуви на колодку. Если обувь для испытания будет установлена на механической стопе (4.1.3), то подошву очищают до установки обуви на любом устройстве.

Подошву обуви (все части, контактирующие с поверхностью в ходе испытания, включая каблук и переднюю часть) очищают абразивной карбидо-кремниевой бумагой, обернутой вокруг жесткого блока (4.9), без применения какого-либо дополнительного давления, кроме массы блока (см. рисунок 5).



Рисунок 5 — Подготовка подошвы

Применяют только поверхностное линейное или круговое трение, а заключительное трение должно быть линейное и в направлении, параллельном движению скольжения при испытании. Поверхностное очищение подошвы не должно существенно менять рисунок протектора или структуру поверхности подошвы, результатом чего становится визуальная однородность всей области подошвы. Всю стружку удаляют чистым сухим сжатым воздухом.

7.1.5 Необходимо избегать загрязнения подошвы (за исключением контактов с испытательной поверхностью).

7.1.6 Каждую часть подошвы (каблук и/или переднюю часть) моют (7.1.3) и повторно подготавливают (7.1.4) после каждого 30-го испытания части подошвы (одного испытания, как это определено в 8.8).

7.1.7 Перед первым испытанием испытуемый образец обуви кондиционируют в соответствии с 5.2. Повторное кондиционирование образца обуви при одной и той же стандартной температуре между испытаниями не проводят (например, другие испытательные режимы или другие поверхности).

7.2 Пол

7.2.1 Если испытательный пол состоит из более чем одной части, то каждую часть подготавливают следующим образом: края деталей соединяют без зазоров и шероховатости поперек их соединения.

7.2.2 Пол моют раствором этанола (4.13) чистой щеткой средней жесткости. Промывают дистиллированной водой. Сушат сжатым воздухом и затем при комнатной температуре.

7.2.3 Необходимо избегать последующего загрязнения пола (за исключением смазки и обуви).

7.2.4 Пол повторно очищают (7.2.2) после каждого 30-го испытания (как определено в 8.8).

7.2.5 Перед первым испытанием испытательный пол кондиционируют в соответствии с 5.2. Повторное кондиционирование пола между испытаниями не проводят (например, другие испытательные режимы или другие поверхности), если испытания проводят при одной и той же стандартной температуре.

8 Проведение испытаний

8.1 Испытуемый образец обуви готовят в соответствии с 7.1.

8.2 Если испытуемый образец обуви не был заранее закреплен, то его надежно крепят на колодке (4.1.1 или 4.1.2) или механической стопе (4.1.3), как требуется в соответствии с испытательным режимом (6.2), и располагают его в испытательной машине. Выбирают колодку наибольшего размера (4.1.1 или 4.1.2), который обеспечивает плотное прилегание без искажения подошвы обуви; это обычно колодка того же размера, что и обувь, или на один размер меньше. Если во время испытания наблюдается относительное смещение колодки или механической стопы и испытуемого образца обуви, то это предотвращают соответствующими средствами, например, положив немного бумаги или ткани в носок обуви и/или применив двустороннюю клейкую ленту или абразивную бумагу на нижней стороне колодки или механической стопе.

8.3 Пол готовят в соответствии с 7.2.

8.4 Пол надежно устанавливают на испытательной машине.

Примечание — Желательно, чтобы область контакта «пол—обувь» не изменялась в течение периода измерения, особенно при испытании в режиме «скольжение передней части каблука».

8.5 Испытуемый образец обуви устанавливают на испытательной машине в требуемом режиме испытания в соответствии с 6.2.1—6.2.3.

8.6 Если требуется, на пол (4.4, 4.5 или 4.6) наносят смазку (4.11 или 4.12) таким образом, чтобы она образовала сплошной слой толщиной не менее 1 мм (соответствующей не менее $10 \text{ см}^3/100 \text{ см}^2$) и покрывала всю площадь контакта «пол—обувь». Перед каждым испытанием необходимо убедиться, что слой соответствует этому требованию.

Примечание — Для нанесения смазки в область контакта обуви с поверхностью используют лоток (воронку, кювету) или подобное устройство, чтобы убедиться, что необходимая минимальная глубина смазки достигнута.

8.7 Выбирают нормальную силу в соответствии с 6.2.3.

8.8 Начинают процедуры испытания в следующей последовательности: надежно закрепляют испытуемый образец обуви на колодке (4.1.1 или 4.1.2) или механической стопе (4.1.3), прикладывают нормальную силу и начинают движения скольжения обуви относительно поверхности. Измерительным прибором (4.8) в соответствии с условиями, приведенными в 6.2.4 и 6.2.5, определяют значения силы трения и делают запись. Далее рассчитывают среднюю силу трения в течение периода измерения, вычисляют среднее значение CoT и обозначают как CoT_1 (6.2.6).

8.9 Повторяют процедуры 8.8 еще четыре раза, чтобы получить пять последовательных измерений (CoT_1 — CoT_5). Вычисляют среднее арифметическое значение из CoT (CoT_m).

Для всех полов, кроме европлитки 2 (приложение D), значение CoT_m должно быть указано как CoT . При использовании пола из европлитки 2 CoT должен быть рассчитан, как определено в приложении D.

Если пять последовательных результатов измерений (CoT_1 — CoT_5) показывают систематическое увеличение или уменьшение более чем на 0,03 % или 10 % от первоначального значения (CoT_1), то от этих результатов отказываются и повторяют испытания.

Если результаты продолжают показывать систематическое увеличение или уменьшение, прекращают испытание и в протокол испытаний заносят наименьшее значение КоТ, полученное в первых пяти измерениях ($КоТ_1—КоТ_5$), и информацию об увеличении или уменьшении КоТ.

8.10 Если далее должны быть сделаны испытания с использованием того же самого образца обуви и поверхности, например в другом режиме испытания (6.2.1), то удаляют лишнюю смазку с пола, используя чистое бумажное полотенце, и регулируют способ контакта, избегая загрязнения образца обуви или поверхности, и повторяют процедуры 8.6—8.9.

8.11 Другие образцы обуви могут быть проверены на той же самой поверхности. Однако испытательный пол должен быть повторно очищен в соответствии с 7.2.4.

8.12 Если тот же самый образец обуви должен быть проверен с другими смазками, то образец обуви убирают из испытательной машины и моют подошву в соответствии с 7.1.3. В этом случае вместо этанола может быть использована дистиллированная вода.

Примечание — Следует проявлять осторожность при интерпретации результатов испытаний на поверхностях, имеющих существенные различия в поверхностных характеристиках. В таких случаях желательно, чтобы в протоколе испытаний были отражены максимальное и минимальное значения КоТ, полученные в течение периода измерения (6.2.6) по каждому испытанию (8.8).

9 Протокол испытаний

Протокол испытаний должен включать в себя следующее:

- a) идентификацию или описание испытанной обуви, включая размер обуви и полупару (левую или правую);
- b) описание типа колодки (типовая, изготовителя, включая последние рекомендации, или механическая стопа) для каждого испытательного режима;
- c) значение КоТ, как в 8.9, для каждого испытываемого образца обуви с указанием режима испытания и условий (пол, например, европлитка 1, европлитка 2, стальной или другой, смазка);
- d) идентификацию или описание какой-либо другой поверхности или используемой смазки, в том числе, где это практически возможно, калибровочные значения (КЗИ), измеряемые в соответствии с приложением Е;
- e) ссылку на настоящий стандарт;
- f) дату испытания;
- g) любые отклонения от метода, определенного настоящим стандартом.

Приложение А
(обязательное)

Типовая колодка и механическая стопа для испытания обуви

А.1 Типовая колодка

Пластмассовая колодка, модель М3601²⁾.

А.2 Механическая стопа³⁾

Пример подходящей механической стопы показан на рисунке А.1. Измерения «а» и «в», показанные на рисунке А.1, зависят от размера проверяемой обуви и должны быть следующими:

Европейская система размеров (метрическая система размеров обуви – MondoPoint)	Диаметр пластин контакта а, мм	Расстояние от центральных осей пластин контакта до центральной оси механической стопы в, мм
Менее 36 (менее 225)	40	60
36—39 (225—245)	40	70
40—44 (255—280)	55	80
Более 44 (более 280)	55	90

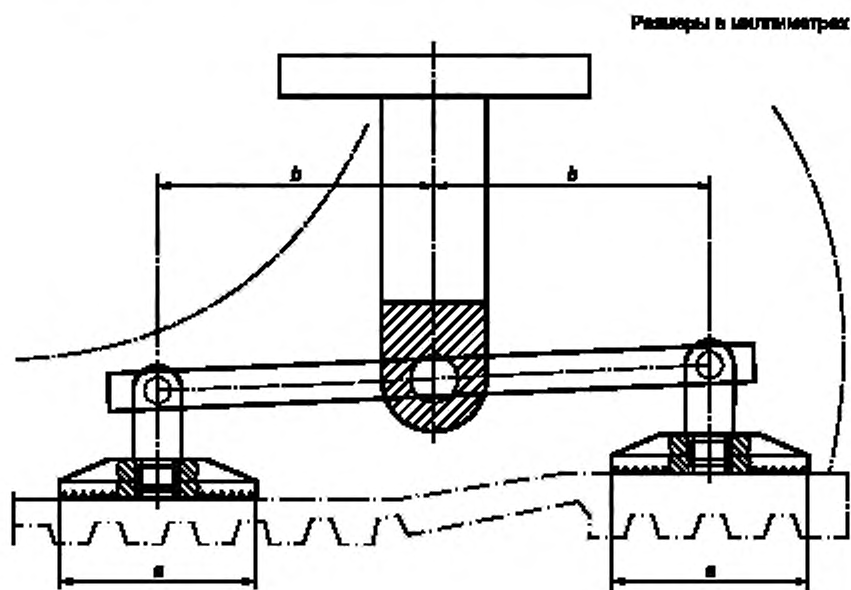


Рисунок А.1 — Пример подходящей механической стопы

²⁾ Для получения дополнительных сведений о поставщиках колодок посетите <http://isotc.iso.org/livelink/livelink?func=ll&objId=8867539&objAction=browse&sort=name>.

³⁾ Для получения дополнительных сведений о поставщиках механической стопы посетите <http://isotc.iso.org/livelink/livelink?func=ll&objId=8867539&objAction=browse&sort=name>.

Приложение В
(справочное)

Информация, касающаяся Европлиток 1 и 2

Европлитка 1 была первоначальной керамической плиткой, определенной и указанной для применения в настоящем стандарте до опубликования второго издания ИСО 13287. Из-за прекращения изготовления и поставки Европлитки 1, альтернативная керамическая плитка, Европлитка 2 (также известная как плитка OFIR), была определена как подходящий предмет замены с «поправочным коэффициентом» (приложение D), применяемым для корректировки результатов, чтобы гарантировать сопоставимые результаты с результатами, получаемыми на Европлитке 1.

Европлитка 2 была оценена как потенциальная замена для Европлитки 1, поскольку это была также плитка настила, которую рассматривает СЕН/ТК 339 (Сопротивление скольжению пешеходных поверхностей. Методы оценки) как подходящую рекомендацию поверхности для использования в стандартах на стадии разработки. Если это будет принято обувной промышленностью и промышленностью по производству напольных покрытий, Европлитка 2 послужит эталоном для проведения испытаний обуви на плитке для полов на сопротивление скольжению.

По ИСО 13287:2012 проводились сравнительные испытания на обеих марках плитки с использованием широкого ассортимента средств индивидуальной защиты (СИЗ) ног в нескольких европейских лабораториях. Европлитки 1 и 2, как отмечалось, давали высокую степень корреляции по КоТ при испытании образцов обуви в режиме скольжения передней части каблука при угловом контакте и режиме плоского скольжения вперед (испытаний в режиме обратного скольжения передней части обуви не проводилось) в зависимости от типа материала подошвы.

Было определено, что Европлитка 2 имеет более значительную дифференциацию между типами материалов, чем Европлитка 1, дает относительно более высокие результаты для резиновых составов по сравнению с другими материалами, типа полиуретана и смесей поливинилхлорида.

Следовательно, при определении значений «фактора регулирования» («ФР»), содержащихся в приложении D, было принято решение о целесообразности использования наименьшего общего знаменателя, чтобы «ФР» был достаточным для обеспечения, по возможности, сопоставимости результатов испытаний на Европлитке 1 и Европлитке 2 для всех типов материалов подошвы.

Приложение С
(справочное)

Характеристика Европлитки 1

С.1 Общие

Европлитка 1 коммерчески уже недоступна, но оставшиеся запасы могут быть использованы до 2013—12-31. После этой даты используют только Европлитку 2.

Только Европлитка 1, дающая КЗИ в диапазоне 0,18—0,22 методом, определенным в приложении Е, должна использоваться для испытания обуви. От плиток, дающих значения вне этого диапазона, нужно отказываться.

КЗИ должен быть повторно определен не реже одного раза в день до испытания обуви и после каждого 30-го испытания (одного испытания, как определено в 8.8).

Примечание — Это означает, например, что КЗИ должен быть повторно определен после испытания трех образцов обуви различных размеров одного вида в двух испытательных режимах (скольжение передней части каблука при угловом контакте типа обратное скольжение передней части обуви) и пяти измерений, сделанных для каждого режима.

С.2 Обработка результатов испытаний обуви при использовании Европлитки 1

При испытании обуви, используя Европлитку 1, результатом является коэффициент трения KoT , где $KoT = KoT_m \cdot KoT_m$ (8.9).

Приложение D
(обязательное)

Характеристика Европлитки 2 (OFIR)

D.1 Общие

Для испытания обуви используют Европлитку 2⁴⁾, дающую КЗИ в диапазоне 0,20—0,26 методом, определенным в приложении E. Плитки, дающие значения вне этого диапазона, не используют.

КЗИ должен быть повторно определен не реже одного раза в день до испытания обуви и после каждого 30-го испытания (одного испытания, как определено в 8.8).

Примечание — Это означает, например, что КЗИ должен быть повторно определен после испытания трех образцов обуви различных размеров одного вида в двух испытательных режимах (скольжение передней части каблука при угловом контакте типа обратное скольжение передней части обуви), и пяти измерений, сделанных для каждого режима.

D.2 Обработка результатов испытаний обуви при использовании Европлитки 2

При испытании с использованием Европлитки 2 результатом является коэффициент трения KoT , где $KoT = KoT_m \cdot KoT_m - \Phi P$ (8.9).

KoT_m определяется, как установлено в 8.9.

ПК — поправочный коэффициент, имеет следующие значения:

- 1) 0,07 для режима плоского скольжения вперед;
- 2) 0,03 для режима скольжения передней части каблука при угловом контакте.

⁴⁾ Информацию о поставщиках Европлитки 2 (OFIR) можно получить на <http://isotc.iso.org/livelink/livelink?func=ll&objId=8867539&objAction=browse&sort=name>.

**Приложение Е
(обязательное)****Процедура калибровки Европлитки и других испытательных поверхностей****Е.1 Общие**

Перед выполнением испытания на керамических плитках (4.5) или на других твердых поверхностях (4.6) плитку или другие поверхности калибруют в соответствии со следующей процедурой.

В качестве испытательной поверхности используют керамическую плитку (4.5), дающую результаты испытания в диапазоне, указанном в приложениях С или D. Плитки, не отвечающие требованиям приложений С и D, не используют.

Е.2 Аппаратура и материалы (дополнительно к пункту 4)

Е.2.1 Ползунок 96, откалиброванный, с твердостью (96 ± 2) измеренной при температуре (23 ± 2) °С, и устойчивой (согласно ИСО 4662) при относительной влажности (24 ± 2) % и температуре 23 °С. Ползунок 96 имеет размеры: ширина 25,4 мм, длина не менее 50 мм и толщина 5—7 мм. Стены должны быть вертикальными к основанию.

Хранение ползунка 96:

- температура хранения должна быть не более 25 °С предпочтительно не более 15 °С;
 - необходимо избегать влажных условий, чтобы не образовывался конденсат;
 - следует оберегать от света, в частности, прямых солнечных лучей и сильного искусственного света;
 - должен быть защищен от циркулирующего воздуха упаковыванием или хранением в герметичной таре (например, бумага и полиэтилен подходят, а пленка пластифицированного ПВХ не подходит).
- Рекомендуется ползунки 96 через 12 мес после выпуска в обращение не применять.

Примечание — Ползунок 96 поставляют с сертификатом, в котором указан срок его годности.

Е.2.2 Средства вырубki ползунка 96

Ползунки 96 (Е.2.1) поставляют предварительно отформованными и подходящего размера и формы. Однако, если получены ползунки больших размеров, то необходимо вырезать прямоугольные образцы размерами: ширина $(25,4 \pm 1,0)$ мм, длина не менее 50 мм. При необходимости ползунки готовят в соответствии с Е.3.6.

Примечание — Вырубка образца некоторыми видами инструментов, например, пресс-ножом, может оставлять вогнутые стены.

Е.2.3 Жесткая прямоугольная опорная пластина размерами: ширина не менее ширины ползунка 96 и длина не менее 50 мм.

Е.2.4 Средства для прикрепления ползунка 96 (Е.2.1) к опорной пластине (Е.2.3)

Подходящие клеи, относящиеся к эпоксидным смолам: цианакрилатный или контактный клей на основе растворителя. Лицевые поверхности, которые должны быть склеены, слегка отшлифовывают абразивной карбидокремниевой бумагой (Е.2.6), затем высушивают чистым сухим сжатым воздухом или протирают подходящим растворителем, таким как этанол, позволяющим сушить лицевые поверхности на воздухе перед склейкой.

Примечание — Применяют двухсторонний скотч, когда ожидается низкий уровень КоТ, например, при испытании на керамической плитке (4.5) с моющим раствором (4.12).

Е.2.5 Средство крепления ползунка 96 и опорной пластины (Е.2.3), испытательный прибор с необходимым углом контакта.

Примечание — Вместо колодки и механической стопы (4.1.1, 4.1.2, 4.1.3) и опорной пластины (Е.2.3) может быть применена прямоугольная металлическая коробка размерами 180 мм × 90 мм × 90 мм.

Е.2.6 Абразивная карбидокремниевая бумага зернистостью 400, закрепленная на ровную жесткую поверхность.

Е.3 Подготовка испытательного ползунка и плитки или другой поверхности

Е.3.1 В случае необходимости размеры ползунка 96 (Е.2.1) корректируют с использованием устройства (Е.2.2), затем очищают с использованием дистиллированной воды и сушат на воздухе.

Примечание — Если произошло загрязнение маслом используют новый ползунок 96.

Е.3.2 Прикрепляют ползунок 96 (Е.3.1) к опорной пластине (Е.2.3) с помощью клея (Е.2.4).

Е.3.3 Удерживая ползунок 96 с опорной пластиной (Е.2.3) на свету, поверхность резины истирают абразивной карбидо-кремниевой бумагой (Е.2.6) при равномерном давлении до тех пор, пока визуально уровень истирания станет параллельным поверхности опорной пластины. Для этой процедуры попеременно используют возвратно-поступательное линейное движение в направлении, параллельном длинной стороне ползунка 96, и сбоку — движение в перпендикулярном направлении с окончательным истиранием параллельном длинной стороне.

Е.3.4 Удаляют любые загрязнения с поверхности ползунка 96, используя чистый сухой сжатый воздух.

Е.3.5 Керамическую плитку (4.5) чистят в соответствии с 7.2.2. Другие поверхности (4.6) очищают с помощью подходящих чистящих средств.

Е.3.6 Состояние ползунка 96 должно быть восстановлено, когда его применение приведет к изменению краев (края становятся округлыми или вогнутыми). Либо используют метод истирания, описанный выше, чтобы восстановить образец до необходимого состояния и/или срезают затронутую часть краев материала, обеспечив длину не менее 50 мм, и новый край должен быть вертикальным и плоским.

И края, и поверхности ползунка 96 могут быть использованы, если они находятся в правильном состоянии.

Ползунок 96 заменяют при уменьшении его толщины до 5 мм.

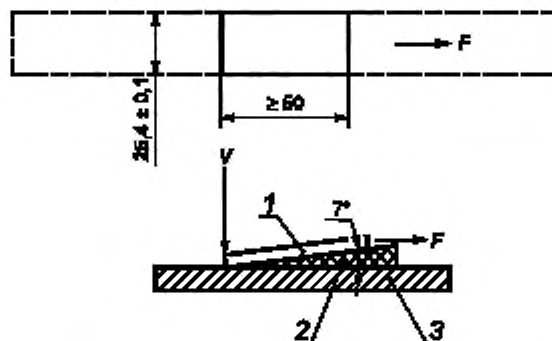
Е.4 Процедура проведения калибровки

Е.4.1 Испытательный пол (4.5 или 4.6) и ползунок 96 (Е.2.4) кондиционируют не менее 3 ч в испытательной атмосфере.

Е.4.2 Помещают опорную пластину (Е.2.3) с ползунком 96 в испытательную машину так, чтобы 25,4 мм края был перпендикулярен направлению движения скольжения и линии действия нормальной силы, проходящей через площадь контакта ползунок 96/пол.

Е.4.3 Используя жесткий клин (4.10), устанавливают ползунок 96 лицевой стороной под углом ($7 \pm 0,5$) к испытательной поверхности (4.5 или 4.6, рисунок Е.1). Опорную пластину с ползунком 96 опускают на клин под его собственным весом и корректируют положение ползунка 96 на поворачиваемом клине так, чтобы за задней точке контакта ползунок 96 с лицевой стороной клина оставалось (2—3) мм клина.

Размеры в миллиметрах



V — нормальная сила, F — направление движения ползунка 96 относительно поверхности; 1 — ползунок 96; 2 — жесткий клин; 3 — испытательная поверхность

Рисунок Е.1 — Направление движения и угол контакта ползунка 96

Е.4.4 Устанавливают испытательную поверхность (4.5 или 4.6) и обрабатывают моющим раствором (4.12).

Примечание — Допускается использовать другие полы и смазки для получения дополнительной информации.

Е.4.5 Применяют условия испытания, определенные в разделе 6, для скольжения передней части каблука при угловом контакте, применяя нормальную силу 500 Н.

Е.4.6 Выполняют процедуру испытаний в соответствии с 8.1—8.8.

Для Европлитки 1 (4.5 и приложение С) в протокол испытаний заносят результат (KoT_1) как КЗИ;

Для Европлитки 2 (4.5 и приложение D) и других твердых поверхностей (4.6) делают два последовательных измерения (KoT_2 и KoT_3) и в протокол испытаний заносят результат третьего (KoT_3) как КЗИ [не должно быть никаких обработок, примененных между тремя последовательными измерениями за исключением пополнения смазки (4.12), если это необходимо (8.6)].

Е.4.7 Для Европлитки 1 и 2, если КЗИ — вне указанного диапазона (приложение С или D), эту плитку отклоняют.

Е.4.8 Для Европлитки 1 и 2, если КЗИ в пределах указанного диапазона (приложение С или D), принимают плитку и полученный результат КЗИ заносят в протокол испытаний.

Е.4.9 Для других поверхностей (4.6), за исключением случаев, когда технические характеристики приведены в другом месте, полученный результат КЗИ заносят в протокол испытаний.

Е.4.10 Перед укладкой на хранение ползунка 9б испытательный пол чистят (Е.3.1) и сушат.

Приложение ДА
(справочное)

**Сведения о соответствии ссылочных международных стандартов национальным
и межгосударственным стандартам**

Таблица ДА.1

Обозначение ссылочного международного стандарта	Степень соответствия	Обозначение и наименование соответствующего национального (межгосударственного) стандарта
ISO 4287:1997	—	*
ISO 4662:2009	—	*
ISO 5725-2:1994	—	*
* Соответствующий национальный (межгосударственный) стандарт отсутствует. До его утверждения рекомендуется использовать перевод на русский язык данного международного стандарта. Перевод данного международного стандарта находится в Федеральном информационном фонде стандартов.		

Библиография

[1] EN 10088-2:2005, *Stainless steels — Part 2: Technical delivery conditions for sheet/plate and strip of corrosion resisting steels for general purposes* (Стали нержавеющей. Часть 2. Технические условия поставки листовой и полосовой стали, стойкой к коррозии общего назначения)

[2] ENV 13005, *Guide to the expression of uncertainty in measurement* (Руководство для выражения погрешности при измерении)

[3] *Instructional video on carrying out tests in accordance with ISO 13287* (Учебное видео по проведению испытаний в соответствии с ИСО 13287)

[4] ENV 13005, *Guide to the expression of uncertainty in measurement* (ENV 13005, Руководство по выражению неопределенности в измерениях)

[5] *Instructional video on carrying out tests in accordance with ISO 132875* (Учебное видео по проведению испытаний в соответствии с ИСО 132875)⁵⁾

⁵⁾ Подробную информацию о подходящем поставщике учебного видео можно найти на странице <http://isotc.iso.org/livelink/livelink?func=ll&objId=8867539&objAction=browse&sort=name>.

УДК 685.314:006.354

ОКС 13.340.50

IDT

Ключевые слова: средства индивидуальной защиты, обувь, методы испытаний, сопротивление скольжению, нормальная сила, сила трения, коэффициент трения, статическое время контакта, пол, колодка, механическая стопа

БЗ 1—2018/61

Редактор *В.Н. Шмельков*
Технический редактор *И.Е. Черепкова*
Корректор *И.А. Кооролева*
Компьютерная верстка *А.Н. Золотаревой*

Сдано в набор 19.01.2018. Подписано в печать 30.01.2018. Формат 60×84¹/₈. Гарнитура Ариал.
Усл. печ. л. 2,79. Уч.-изд. л. 2,51. Тираж 28 экз. Зак. 264.

Подготовлено на основе электронной версии, предоставленной разработчиком стандарта

Издано и отпечатано во ФГУП «СТАНДАРТИНФОРМ», 123001 Москва, Гранатный пер., 4.
www.gostinfo.ru info@gostinfo.ru