
ФЕДЕРАЛЬНОЕ АГЕНТСТВО
ПО ТЕХНИЧЕСКОМУ РЕГУЛИРОВАНИЮ И МЕТРОЛОГИИ



НАЦИОНАЛЬНЫЙ
СТАНДАРТ
РОССИЙСКОЙ
ФЕДЕРАЦИИ

ГОСТ Р
54090—
2018

Интегрированная логистическая поддержка
КАТАЛОГИ И ПЕРЕЧНИ ПРЕДМЕТОВ
СНАБЖЕНИЯ
Структура и состав данных

Издание официальное



Москва
Стандартинформ
2018

Предисловие

1 РАЗРАБОТАН Акционерным обществом «Научно-исследовательский центр «Прикладная Логистика» (АО НИЦ «Прикладная Логистика») и Акционерным обществом «Летно-исследовательский институт имени М.М. Громова» (АО «ЛИИ им. М.М. Громова»)

2 ВНЕСЕН Техническим комитетом по стандартизации ТК 482 «Поддержка жизненного цикла экспортируемой продукции военного и продукции двойного назначения»

3 УТВЕРЖДЕН И ВВЕДЕН В ДЕЙСТВИЕ Приказом Федерального агентства по техническому регулированию и метрологии от 27 февраля 2018 г. № 103-ст

4 ВЗАМЕН ГОСТ Р 54090—2010

Правила применения настоящего стандарта установлены в статье 26 Федерального закона от 29 июня 2015 г. № 162-ФЗ «О стандартизации в Российской Федерации». Информация об изменениях к настоящему стандарту публикуется в ежегодном (по состоянию на 1 января текущего года) информационном указателе «Национальные стандарты», а официальный текст изменений и поправок — в ежемесячном информационном указателе «Национальные стандарты». В случае пересмотра (замены) или отмены настоящего стандарта соответствующее уведомление будет опубликовано в ближайшем выпуске ежемесячного информационного указателя «Национальные стандарты». Соответствующая информация, уведомление и тексты размещаются также в информационной системе общего пользования — на официальном сайте Федерального агентства по техническому регулированию и метрологии в сети Интернет (www.gost.ru)

© Стандартинформ, 2018

Настоящий стандарт не может быть полностью или частично воспроизведен, тиражирован и распространен в качестве официального издания без разрешения Федерального агентства по техническому регулированию и метрологии

Содержание

1 Область применения	1
2 Нормативные ссылки	1
3 Термины, определения и сокращения	2
4 Основные положения	2
5 Общие требования к структуре и составу данных	3
Приложение А (рекомендуемое) Правила формирования кодов атрибутов	15
Библиография	20

Интегрированная логистическая поддержка

КАТАЛОГИ И ПЕРЕЧНИ ПРЕДМЕТОВ СНАБЖЕНИЯ

Структура и состав данных

Integrated logistic support. Catalogues and lists of provisioning items.
Data structure and content

Дата введения — 2018—07—01

1 Область применения

Настоящий стандарт распространяется на промышленные изделия (далее — изделия) и устанавливает требования к структуре и составу данных в каталогах и перечнях предметов снабжения, формируемых для изделий машиностроения и приборостроения в рамках информационной поддержки их жизненного цикла.

2 Нормативные ссылки

В настоящем стандарте использованы нормативные ссылки на следующие стандарты:

- ГОСТ 2.053 Единая система конструкторской документации. Электронная структура изделия.
Общие положения
- ГОСТ 2.601 Единая система конструкторской документации. Эксплуатационные документы
- ГОСТ 2.611 Единая система конструкторской документации. Электронный каталог изделий.
Общие положения
- ГОСТ 27.002 Надежность в технике. Термины и определения
- ГОСТ 25866 Эксплуатация техники. Термины и определения
- ГОСТ Р 51725.1 Каталогизация продукции для федеральных государственных нужд. Федеральная система каталогизации продукции для федеральных государственных нужд. Основные положения
- ГОСТ Р 53392 Интегрированная логистическая поддержка. Анализ логистической поддержки.
Основные положения
- ГОСТ Р 53394 Интегрированная логистическая поддержка. Термины и определения
- ГОСТ Р 54088 Интегрированная логистическая поддержка. Эксплуатационная и ремонтная документация в форме интерактивных электронных технических руководств. Основные положения и общие требования
- ГОСТ Р 55930 Интегрированная логистическая поддержка экспортируемой продукции военного назначения. Применение процедур каталогизации. Общие требования
- ГОСТ Р 56136 Управление жизненным циклом продукции военного назначения. Термины и определения
- ГОСТ Р ИСО 10007 Менеджмент организации. Руководящие указания по управлению конфигурацией

Примечание — При пользовании настоящим стандартом целесообразно проверить действие ссылочных стандартов в информационной системе общего пользования — на официальном сайте Федерального агентства по техническому регулированию и метрологии в сети Интернет или по ежегодному информационному указателю «Национальные стандарты», который опубликован по состоянию на 1 января текущего года, и по выпускам ежемесячного информационного указателя «Национальные стандарты» за текущий год. Если заменен ссылочный стандарт, на который дана недатированная ссылка, то рекомендуется использовать действующую

версию этого стандарта с учетом всех внесенных в данную версию изменений. Если заменен ссылочный стандарт, на который дана датированная ссылка, то рекомендуется использовать версию этого стандарта с указанным выше годом утверждения (принятия). Если после утверждения настоящего стандарта в ссылочный стандарт, на который дана датированная ссылка, внесено изменение, затрагивающее положение, на которое дана ссылка, то это положение рекомендуется применять без учета данного изменения. Если ссылочный стандарт отменен без замены, то положение, в котором дана ссылка на него, рекомендуется применять в части, не затрагивающей эту ссылку.

3 Термины, определения и сокращения

3.1 Термины и определения

В настоящем стандарте применены термины по ГОСТ 2.053, ГОСТ 27.002, ГОСТ 25866, ГОСТ Р ИСО 10007, ГОСТ Р 53394, ГОСТ Р 56136, а также следующие термины с соответствующими определениями:

3.1.1 изделие с длительным циклом изготовления: Изделие, для которого в силу сложности и больших сроков его изготовления применяют особые правила заказа и поставки.

3.1.2 предмет снабжения: Изделие или группа изделий, являющихся объектами самостоятельной поставки и выделяемых из множества других изделий по заданному набору технических и эксплуатационных характеристик, существенных для процессов интегрированной логистической поддержки.

3.1.3 каталог предметов снабжения: Систематизированная совокупность сведений о предметах снабжения, относящихся к определенному изделию и используемых для обеспечения его технической эксплуатации.

Примечание — Разновидностями каталогов предметов снабжения являются: каталоги составных частей изделия (деталей и сборочных единиц, запасных частей, включая покупные изделия и др.), каталоги оборудования, каталоги инструмента. Они включают технические и иные данные и при необходимости снабжены иллюстрациями (в иллюстрированных каталогах).

3.1.4 перечень предметов снабжения: Список составных частей изделия (деталей и сборочных единиц, запасных частей, включая покупные изделия и др.), оборудования, инструмента, содержащий при необходимости указание на количество предметов снабжения по определенным позициям перечня, потребных для решения определенных задач на стадии эксплуатации изделия.

3.2 Сокращения

В настоящем стандарте использованы следующие сокращения:

- АЛП — анализ логистической поддержки;
- ИЛП — интегрированная логистическая поддержка;
- ИЭТР — интерактивное электронное техническое руководство;
- МТО — материально-техническое обеспечение;
- ПС — предмет снабжения;
- СЧ — составная часть;
- ТОиР — техническое обслуживание и ремонт;
- ТЭ — техническая эксплуатация;
- ФИ — финальное изделие;
- ЭСО — электронная система отображения.

4 Основные положения

4.1 Номенклатуру ПС, необходимых для обеспечения применения и ТЭ изделия на стадии эксплуатации (капитального ремонта), определяют в процессе прогнозирования потребностей в МТО и планирования МТО в рамках АЛП изделия по ГОСТ Р 53392, включая работы по планированию уровня ТОиР. Для доведения этих сведений до эксплуатантов изделий и организаций по ТОиР используют каталоги и перечни ПС.

4.2 Каталоги и перечни ПС представляют в форме отдельных электронных или бумажных документов либо в форме ИЭТР (раздела ИЭТР) по ГОСТ Р 54088. Каталоги ПС предназначены, как правило, для идентификации необходимых ПС и условий их заказа. Перечни ПС используют преимущественно для управления запасами в процессах применения по назначению и ТЭ изделия.

4.3 Структуру и содержание каталогов и перечней формируют в соответствии с требованиями настоящего стандарта с использованием элементов данных, приведенных в приложении А. Состав элементов данных одинаков для каталогов и перечней, но их структурирование и организация могут иметь свои особенности для конкретного вида документа.

Примечание — При соблюдении указанных требований обеспечивается возможность использования каталогов и перечней в автоматизированных системах и передачи данных между разными информационными системами.

4.4 Текстовую часть каталогов выполняют по ГОСТ 2.611. Требования к выполнению иллюстраций приведены в 5.3.

4.5 В каталоги и перечни ПС включают результаты каталогизации, выполненной по ГОСТ Р 51725.1 и ГОСТ Р 55930.

5 Общие требования к структуре и составу данных

5.1 Номенклатура каталогов и перечней

5.1.1 В общем случае для решения задач согласно 4.1 применяют следующие виды каталогов и перечней:

- а) запасных частей;
- б) расходных материалов;
- в) средств обслуживания (ремонта), инструмента и принадлежностей;
- г) стандартных изделий;
- д) ремонтируемых изделий;
- е) ПС для начального МТО;
- ж) изделий с длительным циклом изготовления.

5.1.2 Каталоги (перечни) согласно 5.1.1 а)—в) содержат номенклатуру запасных частей, расходных материалов, средств ТОиР, инструмента и принадлежностей, необходимых для обеспечения процессов применения по назначению и ТЭ изделия.

В перечень расходных материалов включают сведения о материалах, не имеющих штучного измерения, таких как проволока, смывка, клеящие материалы, припой, герметик и т. п.

Каталог (перечень) средств ТОиР в зависимости от сложности изделия и особенностей его использования по назначению и ТЭ может состоять из нескольких частей и включать сведения отдельно по:

- средствам обслуживания общего применения (средства заправки, энергоснабжения и т. п.);
- средствам обслуживания специального применения (средства доступа к разным частям конструкции изделия, специальные приспособления и т. п.);
- внешним (не встроенным в конструкцию) средствам контроля технического состояния изделия и его СЧ;
- средствам ремонта (стапели и иная оснастка, специальные средства демонтажа и восстановления СЧ изделия и т. п.).

5.1.3 Каталог (перечень) стандартных изделий включает сведения об изделиях, используемых в качестве СЧ рассматриваемого изделия или необходимых для его применения по назначению, ТЭ и выпускаемых разными поставщиками в соответствии с международными, национальными или промышленными стандартами (баллоны, крепежные элементы, светотехника, шины и т. п.).

5.1.4 Каталог (перечень) ремонтируемых изделий является сокращенным вариантом общего каталога (перечня) ПС и содержит сведения по ремонтируемым СЧ самого изделия или средств его ТОиР.

5.1.5 Перечень ПС для начального МТО является сокращенным вариантом общего каталога (перечня) ПС и содержит сведения по минимальным потребным номенклатуре и запасам ПС для начального этапа (освоения) эксплуатации изделия. ПС по этому перечню могут поставляться заказчику изделия одновременно с его первой поставкой.

5.1.6 Перечень (каталог) изделий с длительным циклом изготовления содержит сведения об изделиях, которые имеют цикл изготовления более шести месяцев, что требует специальной организации и особых условий закупок таких изделий.

5.2 Номенклатура элементов данных и их атрибутов

5.2.1 Элементы данных подразделяют на данные, которые описывают собственно изделие (ПС), и данные, описывающие применение изделия в разных конструкциях.

а) данные, описывающие собственно изделие, не учитывают особенности и способы его использования;

б) данные по применению описывают, каким образом используется изделие в конкретной конструкции и могут отличаться для каждого конкретного вида применения изделия.

Примечание — В случае 5.2.1 а) данные содержат неизменные сведения об изделии и могут быть неоднократно использованы при разных применениях этого изделия (в том числе в различных ФИ). Примеры таких данных: наименование изделия, срок его хранения, федеральный номенклатурный номер, единица выпуска и т. д. В случае 5.2.1 б) данные содержат сведения, зависящие от особенностей применения изделия в различных ФИ или в различных системах конкретного ФИ. Примеры таких данных: количество изделий на сборочную единицу, виды работ по ТОиР для конкретного варианта применения изделия, ссылки на техническую документацию и т. д.

5.2.2 Номенклатура элементов данных, их атрибутов и требования по их использованию при формировании каталогов и перечней рассмотрены в таблицах 1—11. Требования к представлению конкретного состава данных устанавливаются в договоре на поставку изделия с учетом положений настоящего стандарта, [1], [2]. Примеры использования и кодирования данных приведены в приложении А.

5.2.3 Укрупненная схема данных, применяемая для каталогов и перечней, приведена на рисунке 1. Дальнейшее деление элементов данных проиллюстрировано на рисунках 2—11.

В поясняющих рисунки таблицах приняты следующие условные обозначения:

- — элемент обязательный;
- — элемент необязательный.

Если в состав необязательного элемента входит обязательный элемент, то он обязателен только при условии использования родительского элемента.

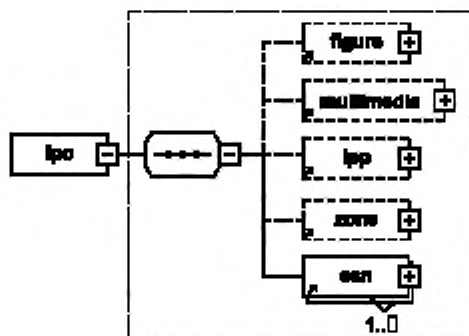


Рисунок 1 — Схема данных (верхний уровень)

5.2.4 Основные элементы данных верхнего уровня (их идентификаторы), указанные на рисунке 1, выделены на рисунке и в таблицах 1—4 полужирным шрифтом.

5.2.4.1 Элемент FIGURE

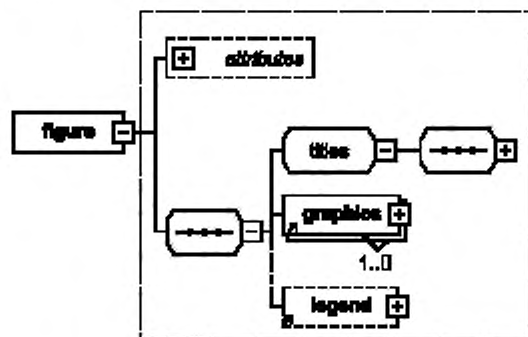


Рисунок 2 — Схема данных элемента FIGURE

Таблица 1 — Состав данных элемента FIGURE

Текстовый идентификатор элемента данных	Наименование элемента данных	Обязательность	Примечания
FIGURE		○	Иллюстрация
ICN	Обозначение (контрольный номер) иллюстрации	•	Составной элемент данных (см. схему данных в приложении А). Правила формирования — по ГОСТ 2.611
GRAPHIC	Графические данные	•	Графические данные представляют в векторном или растровом формате

5.2.4.2 Элемент MULTIMEDIA

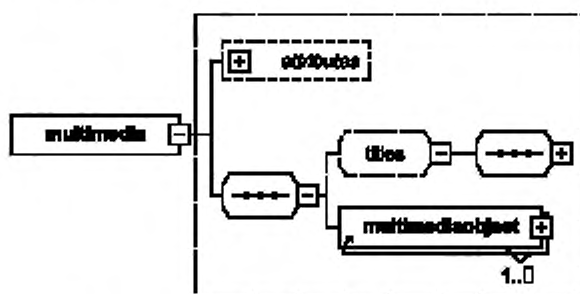


Рисунок 3 — Схема данных элемента MULTIMEDIA

Таблица 2 — Состав данных элемента MULTIMEDIA

Текстовый идентификатор элемента данных	Наименование элемента данных	Обязательность	Примечания
MULTIMEDIA		○	
MULTIMEDIA-OBJECT	Обозначение объекта	•	

5.2.4.3 Элемент ZONES

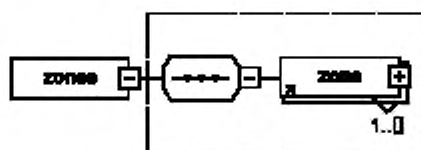


Рисунок 4 — Схема данных элемента ZONES

Таблица 3 — Состав данных элемента ZONES

Текстовый идентификатор элемента данных	Наименование элемента данных	Обязательность	Примечания
ZONES		○	
ZONE	Код зоны	•	Идентификатор зоны, в которой расположено представленное на иллюстрации изделие

5.2.4.4 Элемент IPP

Атрибуты и элементы, перечисленные ниже, относятся к необязательному элементу «код проекта начальных поставок» (IPP).

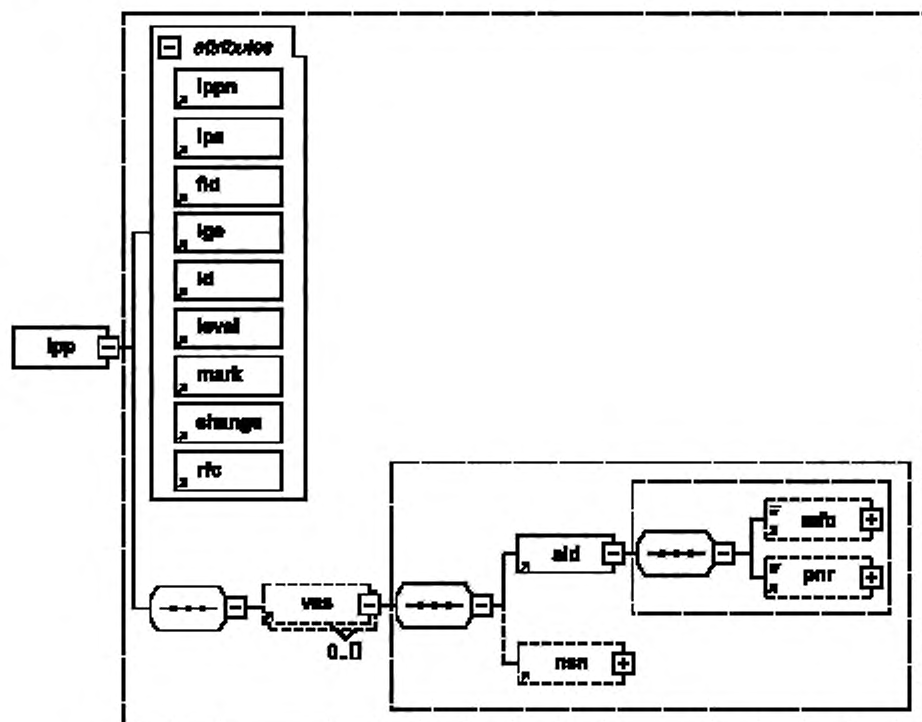


Рисунок 5 — Схема данных элемента IPP

Таблица 4 — Состав данных элемента IPP

Текстовый идентификатор элемента данных	Наименование элемента данных	Обязательность	Примечания
IPP		○	
IPPN	Номер проекта начальных поставок	●	Первые пять знаков — код изготовителя детали (MFC). Знаки с шестого по девятый — номер, присвоенный проекту (например, S72820001)
IPS	Описание изделия в проекте начальных поставок	●	Содержит первые 19 символов наименования изделия (соответствующие представленным в [1])
FID	Идентификатор использования IPPN	○	Указывает на использование кода проекта начальных поставок для ФИ или для его СЧ. Принимает значение «s» в первом случае и «b» во втором
LGE	Код языка	○	Зависит от кода языка государства, где будут использоваться данные
SID	Расширенный код ПС	○	Состоит из элемента MFC (код изготовителя) и элемента PNR (обозначение детали)
NSN	Номенклатурный код предмета снабжения	●	Федеральный номенклатурный номер. За рубежом, как правило, используют номенклатурный код ПС НАТО

5.2.4.5 Элемент CSN

Атрибуты и элементы, перечисленные ниже, относятся к обязательному составному элементу CSN, содержащему данные о сборочных единицах и деталях.

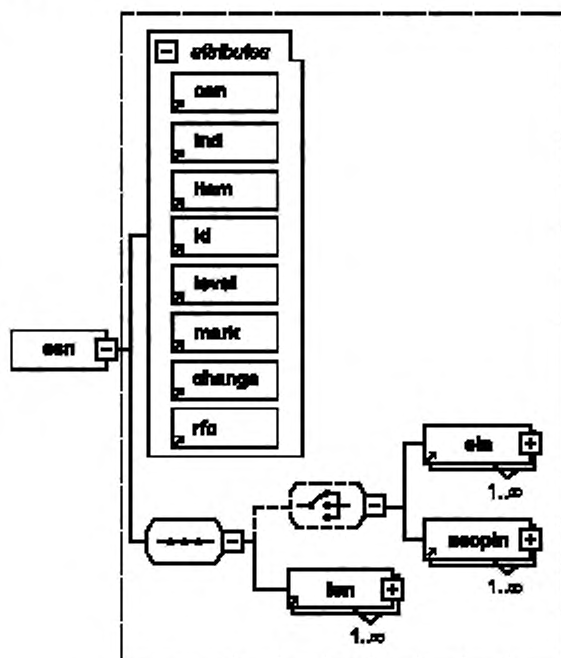


Рисунок 6 — Схема данных элемента CSN

Таблица 5 — Состав данных элемента CSN

Текстовый идентификатор элемента данных	Наименование элемента данных	Обязательность	Примечания
CSN	Позиция в каталоге	○	Составной элемент данных (см. схему данных и пример использования в приложении А). Правила формирования — по ГОСТ 2.611
IND	Величина сдвига в строке каталога для данной позиции	●	Отображает иерархический уровень изделия в спецификации к иллюстрации. Может принимать значение от 1 до 9
ITEM	Номер позиции и вариант номера позиции	○	Включает три символа номера позиции и варианта номера позиции. Если вариант номера позиции не определен, то вместо него указывают один пробел
EIN	Номер функционального элемента	○	Уникальный идентификатор элемента, выполняющего некоторую функцию в системе и находящегося в конкретном месте конструкции
ACCPNL	Точка доступа	○	Обозначение точки доступа, с использованием которой элемент доступен для ТОиР

5.2.4.5.1 Элемент ISN

ISN — идентификационные данные об изделии — составной и обязательный элемент, входит в состав элемента CSN.

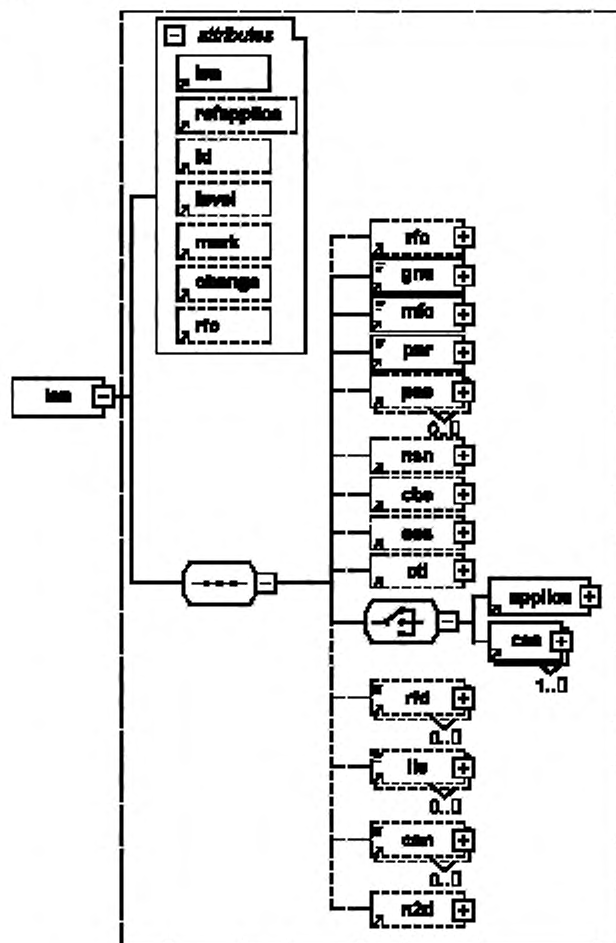


Рисунок 7 — Схема данных элемента ISN

Таблица 6 — Состав данных элемента ISN

Текстовый идентификатор элемента данных	Наименование элемента данных	Обязательность	Примечания
ISN (атрибут элемента ISN)	Порядковый номер изделия в каталоге	•	Первые два знака — порядковый номер, начиная с «00» и далее с шагом 5. Третий знак — буквенно-цифровой код варианта
RFC	Причина выбора	◁	Идентификатор причины выбора изделия в качестве запасной части. Правила формирования — по ГОСТ 2.611
QNA	Количество в сборочной единице	•	Обозначает число данных изделий в сборочной единице более высокого уровня. Если нельзя указать количество, то пишут «AR» (as required — по требованию). Если изделие включено для справки, то «REF» (reference)

Окончание таблицы 6

Текстовый идентификатор элемента данных	Наименование элемента данных	Обязательность	Примечания
MFC	Код изготовителя	•	Код организации по соответствующему классификатору. Содержит набор буквенно-цифровых символов, например KZ999. В РФ используют код организации по классификатору ОКПО или код по классификатору ЕСКД. За рубежом используют код классификации коммерческих и государственных компаний (CAGE) или аналогичный код НАТО (NCAGE)

5.2.4.5.1.1 Элемент CBS

CBS — данные по расположению изделия — составной необязательный элемент, входит в состав элемента ISN.

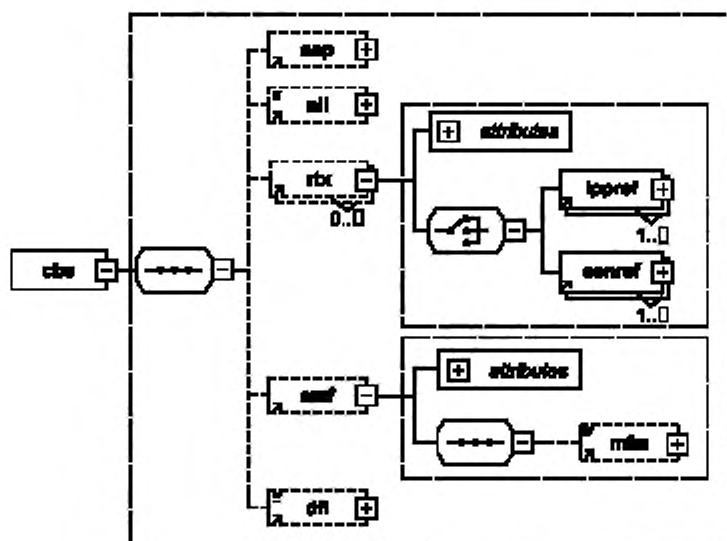


Рисунок 8 — Схема данных элемента CBS

Таблица 7 — Состав данных элемента CBS

Текстовый идентификатор элемента данных	Наименование элемента данных	Обязательность	Примечания
ASP	Узлы для обеспечения крепления, хранения или транспортирования изделия	•	Может принимать значение: «1» — узел для крепления; «2» — узел для хранения; «3» — узел для транспортирования (узлы для хранения используются только для изделий, находящихся на хранении, а узлы для транспортирования — только для транспортируемых изделий)
NIL	Нет иллюстрации	○	Идентификатор изделия, для которого не предусмотрены иллюстрации. Элемент обозначается знаком переноса «-»
RTX	Ссылка	○	Обозначает ссылку на другие объекты. Правила формирования приведены в приложении А

Окончание таблицы 7

Текстовый идентификатор элемента данных	Наименование элемента данных	Обязательность	Примечания
IPPREF	Ссылка на IPP	○	Предназначен исключительно для ссылки на другие IPP (для неструктурированных каталогов). Содержит номер проекта начальных поставок IPPN, на который дается ссылка
CSNREF	Ссылка на CSN	○	Обозначает ссылки на другой CSN
SMF	Признак подбора или изготовления	○	Идентификатор необходимости подбора изделия, соответствующего особым условиям эксплуатации, или возможности его изготовления на месте. Правила формирования — по ГОСТ 2.611
MFM	Комплект для изготовления, доработки или ремонта изделия	○	Часть элемента SMF. Определяет номенклатуру СЧ (материалов) в комплекте, предназначенном для изготовления, доработки или ремонта изделия. Состав комплекта указывают путем ссылки на строку (позицию) каталога, номер иллюстрации и обозначение СЧ или просто на обозначение СЧ
DFL	Данные о расположении изделия	○	Описание положения изделия в дополнение к элементу <dfp> (наименование изделия). Например, «Относится к пульту ручного управления»

5.2.4.5.1.2 Элемент CCS

CCS — данные по применимости — необязательный элемент, входящий в состав ISN.

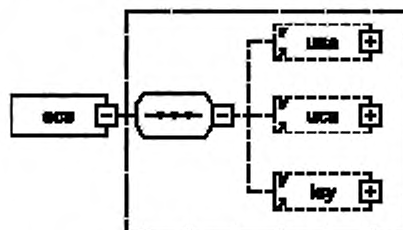


Рисунок 9 — Схема данных элемента CCS

Таблица 8 — Состав данных элемента CCS

Текстовый идентификатор элемента данных	Наименование элемента данных	Обязательность	Примечания
UCE	Код применимости оборудования	○	Идентификатор варианта или конфигурации оборудования, для которого используется изделие
UCA	Код применимости сборочной единицы	○	Идентификатор варианта или конфигурации сборочной единицы, для которой используется изделие
ICY	Признак взаимозаменяемости	○	Идентификатор возможности использования двух или более вариантов изделий для одного местоположения. Код, состоящий из двух символов. Данный элемент имеет значение только в том случае, если элемент <rfc> не равен «0» (изделие рекомендуется в качестве запасной части). Правила формирования — по ГОСТ 2.611

Окончание таблицы 8

Текстовый идентификатор элемента данных	Наименование элемента данных	Обязательность	Примечания
CTL	Ссылка на данные в каталоге о контейнере категории 1	○	Используется для указания места хранения сведений о контейнере категории 1 и условиях его приобретения. Контейнер категории 1 — это специально спроектированный для данного типа изделия транспортировочный контейнер, который можно не менее 100 раз использовать для перевозки изделия
APPLICS	Данные о применимости	○	Идентификатор изделий, состав данных о которых не отвечает данному стандарту. Элемент <applic> можно использовать многократно

5.2.4.5.1.3 Элемент CES

CES — данные по ТОиР, ремонту и модификациям — необязательный элемент, входящий в состав ISN.

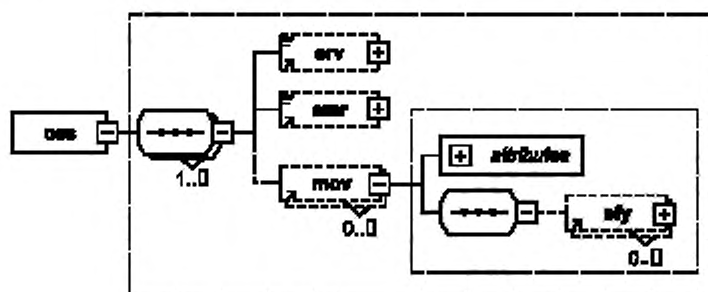


Рисунок 10 — Схема данных элемента CES

Таблица 9 — Состав данных элемента CES

Текстовый идентификатор элемента данных	Наименование элемента данных	Обязательность	Примечания
SRV	Код дополнительных услуг	○	Идентификатор вида услуг, к которому относятся данные. Первые два знака данного элемента содержат код государства. Значение третьего знака определяется правилами выполнения конкретного проекта
SMR	Код источника поставки и уровней ТОиР	○	Составной код, состоит из трех сегментов (см. приложение А). Код SMR позволяет заказчику принять решения по выбору поставщика, уровням ТОиР и порядку утилизации СЧ изделия из числа предлагаемых разработчиком (поставщиком) изделия
MOV	Вариант ФИ	○	Используется для обозначения вариантов (модификаций) ФИ, на которые может быть установлено данное изделие в данном месте
EFY	Применяемость	○	Сведения о применимости изделия в других ФИ

5.2.4.5.1.4 Элемент RFD

Ссылочное обозначение элемента в схемах, используемое для ссылок. Необязательный элемент, входящий в состав ISN.

5.2.4.5.1.5 Элемент ILS

Условный код проекта в технологии ИЛП. Необязательный элемент, входящий в состав ISN.

5.2.4.5.1.6 Элемент CAN

Номер извещения об изменении или бюллетеня. Необязательный элемент, входящий в состав ISN.

5.2.4.5.1.7 Элемент N2D

Необязательный резервный элемент, входящий в состав ISN для используемых нестандартных данных.

5.2.4.5.1.8 Элемент PAS

Данные об изделии. Необязательный элемент, входящий в состав ISN. Элементы на рисунке 9, перечисленные справа, относятся к составному элементу PAS.

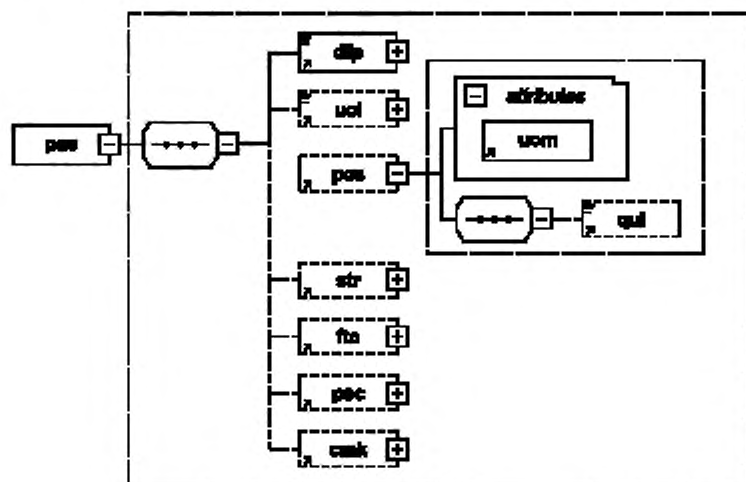


Рисунок 11 — Схема данных элемента PAS

Таблица 10 — Состав данных элемента PAS

Текстовый идентификатор элемента данных	Наименование элемента данных	Обязательность	Примечания
DFP	Наименование изделия	•	Описание изделия. В него входит существительное, отражающее существо изделия, за которым следует соответствующее определение
UOI	Единица поставки	○	Описание тары и других главных физических признаков единицы поставки
UOM	Единица измерения	○	Атрибут элемента PCS, содержащий дополнительные данные о единице поставки
QUI	Количество изделий в единице поставки	○	
STR	Признак особого хранения	○	Идентификатор особых требований к условиям хранения изделия. Значение «0», когда изделие не требует особых условий хранения. Значение «1», когда такие особые условия необходимы
PSC	Код секретности изделия	○	Идентификатор степени риска хищения изделия или разглашения сведений о нем

Окончание таблицы 10

Текстовый идентификатор элемента данных	Наименование элемента данных	Обязательность	Примечания
FTC	Код готовности изделия	○	Идентификатор готовности изделия к установке сразу после поставки. Значение «1», если при установке изделия требуется минимальная механообработка на месте (подгонка, сверление отверстий и т. п.). Значение «m», если необходимы специальные производственные условия (ангар, цех, оборудование и т. п.)
CMK	Признак необходимости калибровки	○	Идентификатор требований к калибровке изделия, когда элемент имеет значение «1»

5.2.5 Для перечней поставки в дополнение к указанным в настоящем разделе на практике дополнительно используют следующие элементы данных:

5.2.5.1 Порядковый номер изделия в перечне поставки (текстовый идентификатор PLISN). Представляет собой последовательно присваиваемый номер, который проставляют в начале каждой строки перечня. Его используют для перекрестных ссылок на приводимые в перечне изделия.

5.2.5.2 Количество на ФИ (текстовый идентификатор QPEI). Общее количество конкретных СЧ, используемых в ФИ. QPEI имеет существенное значение при расчете количества запасных частей, требуемых и планируемых для выполнения ТОиР изделия.

5.2.5.3 Рекомендуемое количество. Для каждого вида изделий может быть установлен предпочтительный способ (методика) расчета количества требуемых запасных частей.

5.2.6 В таблице 11 приведены обязательные виды данных об изделии.

Таблица 11 — Состав обязательных данных об изделии

Текстовый идентификатор элемента	Наименование элемента данных	Примечания
IND	Величина отступа (в графе каталога) для данной позиции	Числовой код для отображения иерархического уровня изделия в спецификации к иллюстрации (может принимать значения от 1 до 9). Данный атрибут не предназначен для ввода пользователем. Он создается автоматически программным обеспечением
ISN (атрибут элемента ISN)	Порядковый номер изделия в каталоге	Первые два знака содержат порядковый номер, начиная с «00» и далее с шагом пять. Третий знак содержит буквенно-цифровой код варианта. Данный атрибут не предназначен для ввода пользователем. Он создается автоматически программным обеспечением
QNA	Количество в сборочной единице	Если изделие включено для справки, то вводятся буквы «REF» (reference). Если нельзя указать количество, то вводятся буквы «AR» (as required — по требованию)
MFC	Код изготовителя	Код организации по классификатору ОКПО или код по классификатору ЕСКД
PNR	Обозначение изделия	Используется для обозначения изделия, присвоенного разработчиком
DFP	Наименование изделия	Используется для описания изделия. В него должно входить существительное, определяющее изделие, за которым может следовать соответствующее определение
NSN	Номенклатурный код предмета снабжения	В РФ используется федеральный номенклатурный номер (ФНН)

5.3 Иллюстрации в каталогах

5.3.1 В соответствии с 4.2 каталоги ПС могут быть выполнены в странично-ориентированной форме (бумажной или электронной) или в форме ИЭТР.

5.3.2 Для странично-ориентированной формы каталога используют растровые иллюстрации по ГОСТ 2.601.

5.3.3 В каталогах, разрабатываемых в форме ИЭТР, могут применяться растровые и векторные иллюстрации с интерактивными выносками (hotspots) или специализированные трехмерные модели (ЭГМИ) по ГОСТ 2.053, изображающие ПС и их окружение в месте установки. В этом случае ЭСО ИЭТР должна обладать функциями, необходимыми для работы с такой моделью, включая визуализацию сборки-разборки, масштабирование, изменение угла зрения пользователя и т. д., в соответствии с требованиями к функциональности по ГОСТ Р 54088.

5.3.4 Допускается в состав каталогов ПС в форме ИЭТР включать трехмерные модели для просмотра на экране компьютера и растровые или векторные иллюстрации для печати на бумаге.

Приложение А
(рекомендуемое)

Правила формирования кодов атрибутов

А.1 Возможные значения кода источника поставки, ТОиР

Код SMR является одним из наиболее важных элементов данных в перечнях ПС. Он отражает результаты АЛП по ГОСТ Р 53392 и аккумулирует данные, представленные в эксплуатационной и ремонтной документации.

Код SMR разделен на три сегмента, которые соответственно обозначают:

- место, откуда было поставлено изделие;
- исполнителя ТО (ремонта) изделия и уровень ТО (ремонта);
- какие действия будут предприняты, если изделие невозможно отремонтировать.

Элемент <smr> формируется в соответствии с таблицей А.1.

Таблица А.1 — Значения полей для формирования элемента <smr>

Позиция	Содержание
1 и 2	Код источника поставки (способ приобретения изделия)
3	Код уровня ТОиР, на котором возможна замена изделия
4	Код уровня ТОиР, на котором возможно восстановление (ремонт) изделия
5	Код условий утилизации изделия
6	Резервный код (определяется правилами проекта ИЛП)

А.2 Пример использования кодов CSN, ISN, SMF, MFM, IСY

Примеры использования кодов рассмотрены для «модельной» ситуации.

Для «Основного изделия ОИ4» был выпущен бюллетень, который извещал об изменении конструкции, требующем в некоторой входящей в изделие «Пластина П1» просверлить отверстие для дополнительного крепежа этой пластины к решетке. После выполнения этой работы обозначение пластины с новым отверстием меняется на «П1М». Все вновь выпущенные пластины, которые будут поставляться после выпуска бюллетеня, уже будут иметь это дополнительное отверстие и обозначение «П3». Кроме того, эксплуатант может заказать улучшенную пластину как новый вариант такой СЧ с увеличенным сроком службы (с обозначением «УП3»), поскольку она выполнена из титана и уже имеет дополнительное отверстие.

В этой ситуации модуль данных каталога (код S2-A-29-10-00-00A-941A-A) будет выглядеть, как показано в таблице А.2 (указаны только интересующие в данном примере атрибуты).

Таблица А.2

Позиция в каталоге (CSN)	Обозначение (PNR)	Наименование (DFP)	Номер изделия в каталоге (ISN)	Взаимозаменяемость (ICY)	Признак подбора (SMF)	Изделия для переработки или ремонта (MFM)
29-00-00-01A-000A	ОИ4	Основное изделие	00A			
29-00-00-01A-001A	Б1	Блок	00A			
29-00-00-01A-002A	У2	Устройство	00A			
29-00-00-01A-003A	П1	Пластина	00A			
29-00-00-01A-003A	П1М	Пластина	00F	-1	R	П1
29-00-00-01A-003A	П3	Пластина	00L	24		
29-00-00-01A-003A	УП3	Пластина титановая	05A	4-		
29-00-00-01A-004A	Б2	Блок	00A			

А.3 Правила формирования ссылок

А.3.1 Необязательный элемент <rtx> используется для указания (ссылки) на другие объекты — IPP или CSN.

А.3.2 Ссылка на IPP

Необязательный элемент <ippref> используется исключительно для размещения ссылки на другие IPP (для неструктурированных каталогов). Атрибут refipp содержит номер проекта начальных поставок IPPN, на который дается ссылка. Этот элемент используется для глобальной ссылки на другой IPPN: в электронной форме иллюстрированного каталога он указывает на первый CSN упоминаемого IPPN.

А.3.3 Ссылка на CSN

Необязательный элемент <csnref> используется для размещения ссылки на другой CSN. В данный элемент входят следующие атрибуты:

- refcsn — ссылка на CSN;
- refisn — ссылка на ISN;
- refipp — ссылка на IPPN, только для ссылок на неструктурированные CSN;
- refipc — ссылка на код MFC.

Элемент <rtx> является составным и содержит необязательный атрибут reftype, который устанавливает тип ссылки «refer to» в соответствии с таблицей А.3.

Таблица А.3

Обозначение	Наименование	Примечание
Nha	Сборочная единица вышестоящего уровня	Сборочная единица, в которую входит данное изделие
Det	См. более подробно	Ссылка на более подробное описание
Equivalent	Эквивалентная деталь	Деталь с той же формой, сопрягающими размерами, функциями и техническими характеристиками, что и оригинал
Substitute	Заменяющая деталь	Деталь с той же формой и сопрягающими размерами, что и у оригинала, однако иначе работающая или с иными техническими характеристиками. Такая деталь может использоваться в особых условиях без изменения самого изделия. При этом могут ухудшиться характеристики изделия
Attaching	Деталь крепления	Деталь, используемая для крепления деталей к объекту или объектов друг к другу

Ссылки двух первых типов обеспечивают двустороннюю связь между двумя позициями в каталоге, когда изделие, описанное единожды в структуре объекта (или на иллюстрации), может быть упомянуто в другом месте посредством такой ссылки.

Примеры

1 Ссылку на две сборочные единицы вышестоящего уровня (элемент 040 в проекте 23121101 и элемент 010 в проекте 23121110) представляют следующим образом:

```
<rtx reftype="nha">
<csnrefrefrpsc="F6117" refipp="23121101" refcsn="040"></csnref> <csnrefrefrpsc="F6117" refipp="23121110"
refcsn="010"></csnref> </rtx>
```

2 Ссылку на элемент структуры изделия (элемент 050 в проекте 23121101) представляют следующим образом:

```
<rtx reftype="det">
<csnref refrpsc="F6117" refipp="23121101" refcsn="050"></csnref> </rtx>
```

3 Ссылку на неструктурированный по разделам перечень ПС для начального МТО представляют следующим образом:

```
<rtx reftype="det">
<ippref refipp="KZ9990001"></ippref> </rtx>
```

А.4 Возможные значения признака «Подбор или изготовление»

Необязательный элемент <smf> используется для обозначения необходимости подбора изделия, соответствующего особым условиям эксплуатации, или возможности его изготовления на месте. Атрибут value используется для хранения данной информации и формируется в соответствии с таблицей А.4.

Таблица А.4

Значение атрибута value	Содержание указания	Примечание
f	Подобрать по месту	Для изделий, физические размеры которых могут быть разными (например, шайбы, регулировочные прокладки, детали большего/меньшего размера)
t	Подобрать по результатам испытаний	Для изделий, электрические характеристики которых могут отличаться (например, резисторы, конденсаторы)
m	Изготовить из	Для изделий, которые можно изготовить на месте
g	Получить путем доработки изделия	Для изделий, которые можно изготовить за счет доработки предварительно подготовленных изделий. Ссылка на инструкции по модификации обязательна
p	Отремонтировать с использованием	Для изделий, которые можно отремонтировать с использованием предусмотренных для этого запасных частей, ремонтных комплектов изделий и материалов

А.5 Правила формирования кодов применимости

В настоящем приложении приведен пример формирования кода UCA — применимости изделия в заданной конфигурации сборочной единицы (код UCE — применимость изделия в заданной конфигурации оборудования формируется аналогично).

Формирование кода показано на «модельном» примере. Предположим, что в изделие входит сборочная единица (СЕ), которую можно собрать тремя различными способами в зависимости от требований заказчика. В этой СЕ есть детали, которые отличаются способом сборки.

Для формирования кода заполняем таблицу, при этом для всех изделий (и деталей, и сборочных единиц) указываем соответствующий код UCA (таблица А.5).

Таблица А.5

Наименование	Обозначение изделия	Позиция кода UCA					
		1	2	3	4	5	6
Сборка (способ 1)	10	A					
Сборка (способ 2)	20		B				
Сборка (способ 3)	30			C			
Деталь	11	A	—	—	—	—	—
Деталь	21	—	B	—	—	—	—
Деталь	31						
Деталь	45	A	—	C	—	—	—

Для сборок код UCA определяет способ сборки:

- «СЕ (способ 1) 10» — код UCA = «А»;
- «СЕ (способ 2) 20» — код UCA = «В»;
- «СЕ (способ 3) 30» — код UCA = «С».

Для деталей код UCA определяет, в каких способах сборки эта деталь задействована:

- «Деталь 11» — код UCA = «А-—», то есть деталь 11 применяется только в СЕ, собранной способом 1;
- «Деталь 21» — код UCA = «-В-—», то есть деталь 21 применяется только в СЕ, собранной способом 2;
- «Деталь 31» — код UCA не указан, то есть деталь 31 применяется независимо от способа сборки СЕ;
- «Деталь 45» — код UCA = «А-С-—», то есть деталь 45 применяется только в СЕ, собранных способами 1 и 3.

А.6 Правила формирования кода взаимозаменяемости

Код взаимозаменяемости (ICY) состоит из двух символов и указывает на взаимозаменяемость двух изделий, следующих друг за другом в табличном представлении данных каталога. Первый символ показывает тип взаимозаменяемости изделия с предыдущим изделием в таблице каталога, второй символ — тип взаимозаменяемости изделия с последующим изделием в таблице каталога (см. пример в таблице А.6.1).

Применяют следующие типы взаимозаменяемости:

- тип «-» — изделия не взаимозаменяемы;
- типы с «1» по «9»;
- типы «1» и «2».

Таблица А.6.1

Обозначение (PNR)	Наименование (DFP)	...	Взаимозаменяемость (ICY)
Г1	Шланг		
Б24	Датчик давления		-9
Б31	Датчик давления		9-
Х2	Хомут		

В данном примере показано, что «Датчик давления Б24» не взаимозаменяем с изделием «Шланг Г1», так как первый символ в коде взаимозаменяемости «-». Соответственно изделие «Датчик давления Б31» не взаимозаменяемо с изделием «Хомут Х2». При этом «Датчик давления Б24» взаимозаменяем с изделием «Датчик давления Б31», имеющим тип взаимозаменяемости «9».

Типы взаимозаменяемости «1» и «2» используют только совместно и показывают, что изделия взаимозаменяемы, но изделие с типом «2» является более предпочтительным (таблица А.6.2).

Таблица А.6.2

Обозначение (PNR)	Наименование (DFP)	..	Взаимозаменяемость (ICY)
Б24	Датчик давления		-1
Б31	Датчик давления		2-

В данном примере показано, что «Датчик давления Б24» взаимозаменяем с изделием «Датчик давления Б31», но предпочтительным является использование изделия «Датчик давления Б31».

Типы взаимозаменяемости «3» и «5» используются только совместно и показывают, что изделия взаимозаменяемы, но только «в одну сторону» (таблица А.6.3).

Таблица А.6.3

Обозначение (PNR)	Наименование (DFP)	...	Взаимозаменяемость (ICY)
Б24	Датчик давления		-3
Б31	Датчик давления		5-

В данном примере показано, что «Датчик давления Б24» может быть заменен изделием «Датчик давления Б31», но при этом «Датчик давления Б31» не может быть заменен изделием «Датчик давления Б24».

Тип «4» указывает, что изделия взаимозаменяемы, но не идентичны друг другу (таблица А.6.4).

Таблица А.6.4

Обозначение (PNR)	Наименование (DFP)	...	Взаимозаменяемость (ICY)
Б24	Датчик давления		-4
Б31	Датчик давления		4-

В данном примере показано, что изделия «Датчик давления Б24» и «Датчик давления Б31» полностью взаимозаменяемы, но не идентичны (то есть могут, например, иметь разный ресурс или различные требования к техническому обслуживанию).

Тип «6» указывает, что изделия взаимозаменяемы, но только в данном месте. Этот тип используется только тогда, когда для изделий указан атрибут «Данные о расположении» (DFL) (таблица А.6.5).

Таблица А.6.5

Обозначение(PNR)	Наименование (DFP/DFL)	...	Взаимозаменяемость (ICY)
Б24	Датчик давления / Основная система		-6
Б31	Датчик давления / Резервная система		6-

В данном примере показано, что изделие «Датчик давления Б24» может быть заменено изделием «Датчик давления Б31» только в основной (а не в резервной) системе.

Типы «7» и «8» не используются (резерв).

Тип «9» указывает, что изделия полностью взаимозаменяемы и идентичны.

Библиография

- [1] ASD S2000M «Международная спецификация по управлению материально-техническим обеспечением». 5-е издание (International Specification For Material Management. Issue 5.0.) — ASD. — 2012
- [2] AC 1.1.S1000DR-2014 «Международная спецификация на технические публикации, выполняемые на основе общей базы данных» (International specification for technical publications using a common source database)

УДК 006.1:006.354

ОКС 01.040.01

Ключевые слова: интегрированная логистическая поддержка, каталог, перечень, изделие, снабжение, поставка, эксплуатация

БЗ 2—2018/30

Редактор *Н.Н. Кузьмина*
Технический редактор *В.Н. Прусакова*
Корректор *Е.Р. Ароян*
Компьютерная верстка *И.Г. Ивановна*

Сдано в набор 28.02.2018. Подписано в печать 13.03.2018. Формат 60 × 84¹/₈. Гарнитура Ариал.
Усл. печ. л. 2,79. Уч.-изд. л. 2,52. Тираж 27 экз. Зак. 423.

Подготовлено на основе электронной версии, предоставленной разработчиком стандартов

ИД «Юриспруденция», 115419, Москва, ул. Орджоникидзе, 11
www.junsizdat.ru y-book@mail.ru

Издано и отлечтано во ФГУП «СТАНДАРТИНФОРМ», 123001, Москва, Гранатный пер., 4.
www.gostinfo.ru info@gostinfo.ru