

**МЕТОДЫ ИСПЫТАНИЙ НА СТОЙКОСТЬ
К МЕХАНИЧЕСКИМ ВНЕШНИМ
ВОЗДЕЙСТВУЮЩИМ ФАКТОРАМ
МАШИН, ПРИБОРОВ И ДРУГИХ
ТЕХНИЧЕСКИХ ИЗДЕЛИЙ**

**Определение динамических характеристик
конструкции**

Издание официальное

Предисловие

1 РАЗРАБОТАН Техническим комитетом по стандартизации ТК 341 «Внешние воздействия»

ВНЕСЕН Госстандартом России

2 ПРИНЯТ Межгосударственным Советом по стандартизации, метрологии и сертификации (протокол № 15 от 28 мая 1999 г.)

За принятие проголосовали:

Наименование государства	Наименование национального органа по стандартизации
Азербайджанская Республика	Азгосстандарт
Республика Армения	Армгосстандарт
Республика Беларусь	Госстандарт Республики Беларусь
Республика Казахстан	Госстандарт Республики Казахстан
Кыргызская Республика	Кыргызстандарт
Республика Молдова	Молдовастандарт
Российская Федерация	Госстандарт России
Республика Таджикистан	Таджикстандарт
Республика Узбекистан	Узгосстандарт
Украина	Госстандарт Украины

3 Настоящий стандарт соответствует (с дополнениями и уточнениями в соответствии с потребностями экономики страны) международным стандартам:

МЭК 60068-2-6:1982 Испытания на воздействие внешних факторов. Часть 2. Испытания. Глава 6. Испытание Fc и руководство. Вибрация (синусоидальная).

МЭК 60068-2-64:1993 Испытания на воздействие внешних факторов. Часть 2. Испытания. Глава 64. Испытание Fh. Широкополосная случайная вибрация (цифровое управление) и руководство.

Данные о соответствии настоящего стандарта международным стандартам приведены в приложении Г

4 Постановлением Государственного комитета Российской Федерации по стандартизации и метрологии от 23 августа 2001 г. № 349-ст межгосударственный стандарт ГОСТ 30630.1.1—99 введен в действие непосредственно в качестве государственного стандарта Российской Федерации с 1 июля 2002 г.

5 ВВЕДЕН ВПЕРВЫЕ

© ИПК Издательство стандартов, 2001

Настоящий стандарт не может быть полностью или частично воспроизведен, тиражирован и распространен в качестве официального издания на территории Российской Федерации без разрешения Госстандарта России

Содержание

1 Область применения	1
2 Нормативные ссылки	1
3 Определения	2
4 Испытание для определения динамических характеристик конструкции (испытание 100)	2
5 Испытание на отсутствие резонансных частот конструкции в заданном диапазоне частот (испытание 101)	8
Приложение А Порядок введения в действие настоящего стандарта	10
Приложение Б Расчет относительного демпфирования конструкций при испытании методом свободных колебаний	10
Приложение В Методы индикации резонансов конструкции изделий	11
Приложение Г Информационные данные о соответствии настоящего стандарта стандартам МЭК	17

Введение

Настоящий стандарт является частью комплекса стандартов «Методы испытаний на стойкость к внешним воздействующим факторам машин, приборов и других технических изделий» (группа стандартов ГОСТ 30630.0), состав которого приведен в приложении Е ГОСТ 30630.0.0.

Настоящий стандарт соответствует международным стандартам, указанным в предисловии. При этом настоящий стандарт дополняет и уточняет методы проведения испытаний, их классификацию и состав, увязывая методы (режимы) испытаний с условиями и сроками эксплуатации изделий и охватывая всю совокупность технических изделий, что в настоящее время не имеется в международных стандартах, относящихся к внешним воздействующим факторам.

**МЕТОДЫ ИСПЫТАНИЙ НА СТОЙКОСТЬ К МЕХАНИЧЕСКИМ
ВНЕШНИМ ВОЗДЕЙСТВУЮЩИМ ФАКТОРАМ МАШИН, ПРИБОРОВ
И ДРУГИХ ТЕХНИЧЕСКИХ ИЗДЕЛИЙ**

Определение динамических характеристик конструкции

Mechanical environment stability test methods for machines, instruments and other industrial products.
Determination of dynamic characteristics of structure

Дата введения¹⁾:

для вновь разрабатываемых и модернизируемых изделий
для разработанных до 2002—07—01 изделий

2002—07—01
2004—07—01

1 Область применения

Настоящий стандарт распространяется на машины, приборы и другие технические изделия всех видов (далее — изделия) и устанавливает методы их испытаний, цель которых — определить динамические характеристики конструкции и проверить отсутствие в конструкции резонансных частот²⁾ в заданном диапазоне частот.

Стандарт применяют совместно с ГОСТ 30630.0.0.

Требования разделов 4, 5 и приложения Б настоящего стандарта являются обязательными как относящиеся к требованиям безопасности.

2 Нормативные ссылки

В настоящем стандарте использованы ссылки на следующие стандарты:

ГОСТ ИСО 7626-2—94 Вибрация и удар. Экспериментальное определение механической подвижности. Измерения, использующие одноточечное поступательное возбуждение присоединенным вибровозбудителем

ГОСТ 15150—69 Машины, приборы и другие технические изделия. Исполнения для различных климатических районов. Категории, условия эксплуатации, хранения и транспортирования в части воздействия климатических факторов внешней среды

ГОСТ 19113—84 Канифоль сосновая. Технические условия

ГОСТ 21179—2000 Воск пчелиный. Технические условия

ГОСТ 26883—86 Внешние воздействующие факторы. Термины и определения

ГОСТ 30546.1—98 Общие требования к машинам, приборам и другим техническим изделиям и методы расчета их сложных конструкций в части сейсмостойкости

ГОСТ 30630.0.0—99 Методы испытаний на стойкость к внешним воздействующим факторам машин, приборов и других технических изделий. Общие требования

ГОСТ 30631—99 Общие требования к машинам, приборам и другим техническим изделиям в части стойкости к механическим внешним воздействующим факторам при эксплуатации

¹⁾ Порядок введения в действие настоящего стандарта — в соответствии с приложением А.

²⁾ В настоящем стандарте под термином «резонансные частоты» понимают также собственные частоты.

3 Определения

В настоящем стандарте применяют термины с соответствующими определениями в областях:

- общих понятий внешних воздействующих факторов (далее — ВВФ) — по ГОСТ 15150 и ГОСТ 26883;

- требований к изделиям по механическим ВВФ — по ГОСТ 30631;
- испытаний на стойкость к ВВФ — по ГОСТ 30630.0.0.

4 Испытание для определения динамических характеристик конструкции (испытание 100)

4.1 Испытание проводят с целью определить динамические свойства изделий и получить исходную информацию для выбора методов испытаний на вибропрочность, виброустойчивость, на воздействие акустического шума, для выбора длительности действия ударного ускорения при испытаниях на воздействие одиночных и многократных механических ударов, а также для динамических расчетов изделий.

Испытание 100 относится к определительным испытаниям. Их проводят, как правило, при предварительных или приемочных испытаниях, если иное не указано в стандартах или технических условиях (далее — ТУ) на изделия.

Динамические характеристики изделий (в частности, значения критических частот, выявленных в процессе испытаний) приводят в стандартах и ТУ на изделия.

4.2 Продолжительность испытаний определяется временем, необходимым для измерения заданных параметров.

Изделия испытывают без механической и (или) электрической нагрузки (далее — нагрузка) или под нагрузкой.

Продолжительность пребывания изделий под нагрузкой в процессе выдержки, а также характер, значения, точность поддержания и метод контроля нагрузки устанавливают в стандартах и ТУ на изделия или программах испытаний (далее — ПИ).

4.3 Испытание проводят одним (или несколькими) из следующих методов:

100-1 — метод плавного изменения частоты синусоидальных колебаний;

100-2 — метод удара для определения нижней резонансной частоты узлов изделия, имеющих кусочно-линейную упругую характеристику;

100-2.1 — метод воздействия ударов с одинаковыми параметрами;

100-2.2 — метод воздействия ударов с переменными параметрами;

100-3 — метод свободных колебаний для определения собственных частот и декрементов затуханий изделий;

100-4 — метод ступенчатого изменения частоты (метод фиксированных частот);

100-5 — метод воздействия широкополосной случайной вибрации.

4.4 Испытания проводят на отдельной выборке изделий, составляющей 3 — 5 шт. Допускается уменьшать число изделий единичного производства, крупногабаритных или дорогостоящих в выборке. Конкретное число изделий в выборке устанавливают в стандартах и ТУ на изделия и ПИ. Электрорадиоизделия (ЭРИ) допускается при испытаниях использовать из числа забракованных по электрическим параметрам или испытанных на воздействия других видов (исключая механические), кроме случаев, когда критические частоты определяют по изменению электрических параметров.

4.5 Испытания проводят при нормальных условиях испытаний. Если в стандартах и ТУ на изделия или ПИ установлено, что в соответствии с конструктивными особенностями изделий необходимы данные о температурной зависимости их динамической характеристики, испытания дополнительно проводят при верхнем и (или) нижнем значениях температуры внешней среды.

4.6 При испытании допускаются любые способы крепления изделия, обеспечивающие передачу воздействия к исследуемой детали, но не искажающие (не изменяющие) ее резонансные свойства.

Изделия, имеющие собственные амортизаторы, испытывают без амортизаторов при жестком креплении, кроме случаев, когда определяют резонансную частоту крепления на амортизаторах.

4.7 Метод 100-1 — метод плавного изменения частоты синусоидальных колебаний

4.7.1 Вибрационная установка должна обеспечивать получение синусоидальных колебаний во всем диапазоне частот, установленном в стандартах и ТУ на изделия и ПИ для испытаний данного вида. См. также 4.9.6.

4.7.2 Параметры изделий до определения критических частот конструкции устанавливают в стандартах и ТУ на изделия и ПИ. Если в качестве критических определяют резонансные частоты, то допускаются любые методы и средства, обеспечивающие выявление возможных резонансных частот изделий (микроскоп, стробоскоп, рентгенотелевизионная аппаратура и т.п.).

Основные методы индикации резонансов конструкции изделий описаны в приложении В.

4.7.3 Устройство для определения резонансных частот конструкции должно иметь во всем диапазоне частот испытаний чувствительность, позволяющую выявить увеличение амплитуды колебаний изделия или его частей в два и более раз по сравнению с амплитудой колебаний точек его крепления.

Устройство для определения резонансных частот конструкции должно обеспечивать регистрацию изменения фазы механического колебания на 90° , если принцип его работы основан на сравнении фаз колебаний точки крепления изделий и точки изделия, в которой определяют резонанс.

4.7.4 Если в качестве критических определяют критические функциональные частоты, то измеряемый параметр (или параметры) изделий и метод его определения должны быть установлены в стандартах и ТУ на изделия и ПИ.

4.7.5 Испытание проводят с учетом требований 4.7, 4.15, 4.19, 4.20 и 6.1 ГОСТ 30630.0.0.

4.7.6 Испытания проводят в диапазоне частот $0,2f_{кр} - 1,5f_{кр}$, но не выше 20 кГц, где $f_{кр}$ — критическая частота изделия, определенная расчетом или на основании испытаний изделия аналогичной конструкции.

Конкретный диапазон частот испытаний устанавливают в стандартах и ТУ на изделия и ПИ.

4.7.7 Если неизвестно ориентировочное значение критической частоты изделий, то испытания проводят в диапазоне частот, установленном в стандартах и ТУ на изделия и ПИ в качестве технических требований для эксплуатации.

4.7.8 Поиск критических частот осуществляют путем плавного изменения частоты при поддержании постоянной амплитуды ускорения.

Для более точного выявления критических частот допускается каждую проверяемую деталь испытывать несколько раз в установленном диапазоне частот.

Допускается в диапазоне частот от нижнего значения до 10 Гц проводить испытание по методу 100-4, а при значениях частот более 10 Гц — по настоящему методу.

4.7.9 Значение скорости изменения частоты устанавливают равным одной-двум октавам в минуту. Допускается при значениях частот от 1 до 50 Гц устанавливать значение скорости изменения частоты 10 Гц/мин.

4.7.10 Амплитуду ускорения выбирают, руководствуясь следующим:

а) Если изделие имеет линейную динамическую упругую характеристику, амплитуда ускорения может быть минимально возможной, но достаточной для выявления критических частот, и не превышать амплитуду ускорения, установленную для испытаний на вибропрочность.

б) Если изделие имеет нелинейную динамическую характеристику, определенную на основании испытаний конструктивно-технологических аналогов, то значение амплитуды ускорения должно соответствовать установленному для испытаний на вибропрочность.

в) Если данные о линейности динамической характеристики отсутствуют, испытания проводят при нескольких амплитудах ускорения, необходимых для получения данных о динамической характеристике. Допускается при этом проводить испытание в диапазоне частот по 4.7.7 только при амплитудах ускорений, указанных в перечислении а) настоящего пункта, а после определения значений критических частот проводить испытание при других значениях амплитуды ускорений только в диапазоне частот по 4.7.6.

4.7.11 С целью измерить резонансные частоты некоторых узлов изделия допускается вскрытие его оболочки, а также поставка изделий на данное испытание незакрытыми.

4.7.12 Погрешность измерения частот должна быть 0,5 % или 0,5 Гц, причем учитывают большее значение.

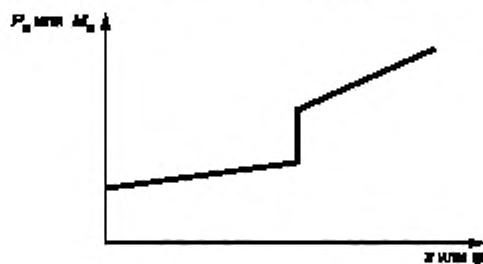
4.7.13 За значения критических частот, указываемых в документах на изделия, принимают низшие значения критических частот изделия (деталей, сборочных единиц), определенных при испытаниях выборки.

Примечание — Для крупногабаритных изделий см. 4.9.6.

Допускается устанавливать в документах на изделия диапазон значений критических частот изделия (деталей, сборочных единиц).

4.8 Метод 100-2 — метод удара для определения нижней резонансной частоты узлов изделия, имеющих кусочно-линейную упругую характеристику

4.8.1 Данным методом определяют низшую резонансную частоту подвижных узлов изделия, имеющих кусочно-линейную упругую характеристику (рисунок 1).



P_u, M_u — упругая сила, момент силы, действующие на узел изделия, соответственно; x, φ — перемещение, угол поворота узла изделия соответственно

Рисунок 1

испытания измеряют пиковое ударное ускорение j_m , длительность ударного импульса τ и пиковое перемещение подвижного узла x_m . Рекомендуется измерять x_m с помощью реостатных преобразователей, узел токосъема которых прикрепляют к подвижному узлу изделия. Допускается измерять x_m другими методами (например, емкостным, индуктивным, фотографическим).

За значение x_m для дальнейших расчетов принимают среднее арифметическое результатов трех измерений.

4.8.4.2 Метод 100-2.2 — метод воздействия ударов с переменными параметрами

Изделия подвергают нескольким ударам с переменными параметрами, подбирая такие параметры удара, чтобы было достигнуто наибольшее допустимое перемещение подвижного узла x_{mn} , которое можно определить по изменению коммутационного положения контактов с помощью миллисекундомера.

4.8.5 Низшую резонансную частоту изделия вычисляют по 4.8.5.1 — 4.8.5.6.

4.8.5.1 Вычисляют относительное предварительное натяжение I_n для:

- прямоходных систем по формуле

$$I_n = \frac{P_u}{m}; \quad (1)$$

- поворотных систем по формуле

$$I_n = \left(\frac{M_u}{m_p \cos \varphi_0 g} + \tan \varphi_0 \right) g, \quad (2)$$

где P_u и M_u — упругая сила, Н, или момент силы, Н·м (соответственно) предварительного натяжения упругого элемента изделия;

m или m_p — масса, кг, или момент массы, кг·м (соответственно), подвижного узла;

φ_0 — угол наклона центра масс подвижного узла относительно вертикальной оси, ...°;

g — ускорение земного притяжения, м·с⁻².

¹⁾ На территории Российской Федерации действует ГОСТ Р 51371—99.

4.8.5.2 Вычисляют относительный коэффициент нелинейности узла δ по формуле

$$\delta = \frac{j_n}{j_m}, \quad (3)$$

где j_m — пиковое ударное ускорение, $\text{м}\cdot\text{с}^{-2}$.

4.8.5.3 По рисунку 2 выбирают линию для вычисленного значения δ . Если значения δ отличаются от указанных на рисунке 2, проводят по методу линейной интерполяции линию, соответствующую вычисленному значению δ .

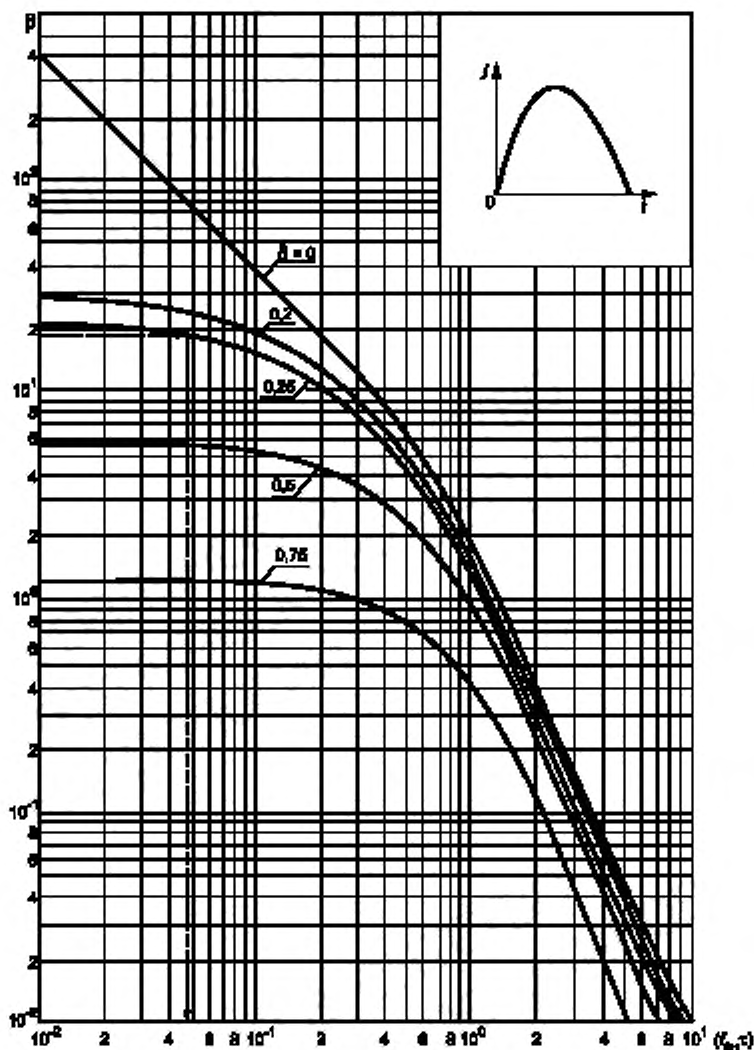


Рисунок 2

Примечания

1 В правом верхнем углу рисунка дано условное обозначение формы ударного импульса: j — ускорение; t — время.

2 (f_{0n}, τ) — произведение значений нижней резонансной частоты f_{0n} , Гц, на длительность ударного импульса τ , с.

4.8.5.4 Вычисляют приведенный коэффициент динамичности системы β при низшей резонансной частоте $\beta_{\text{рн}}$ по формуле

$$\beta_{\text{рн}} = \frac{4\pi^2 x}{j_m \tau^2}, \quad (4)$$

где $x = x_m$ для метода 102-1 и

$x = x_{mн}$ для метода 102-2.

4.8.5.5 Определяют значение $(f_{\text{рн}} \tau)$ по рисунку 2 для вычисленных δ и $\beta_{\text{рн}}$.

4.8.5.6 Определяют низшую резонансную частоту $f_{\text{рн}}$ по формуле

$$f_{\text{рн}} = \frac{(f_{\text{рн}} \tau)}{\tau}. \quad (5)$$

4.8.5.7 Значения низшей резонансной частоты конструкции и относительного предварительного натяжения, определенные в процессе испытаний, должны быть указаны в стандартах и ТУ на изделия.

4.9 Метод 100-3 — метод свободных колебаний для определения собственных частот и декрементов затуханий изделий

4.9.1 Изделия с закрепленными на требуемых деталях датчиками колебаний закрепляют на жестком основании способом, предусмотренным для эксплуатации изделия. К изделию вблизи центра тяжести прикладывают растягивающую силу, значения которой определяют по 4.9.4, в направлении, где ожидается наибольшая амплитуда колебаний. Затем изделие резко освобождают от действия силы.

Примечание — Одним из простых способов осуществления указанного воздействия является крепление к изделию каната с подвешенным грузом с последующей обрезкой каната (для горизонтально направленной силы — горизонтально натянутого каната с подвеской груза в середине).

4.9.2 Проводят с соответствующей чувствительностью и точностью запись затухающих колебаний. По этой записи определяют собственную частоту колебаний Y_n (n — число циклов колебаний).

По последовательности максимальных значений амплитуды колебаний в той части записи, где затухание зафиксировано наиболее четко, определяют относительное демпфирование конструкции по рисунку 3 или расчетом по приложению Б.

4.9.3 Если изделие состоит из разных узлов, каждый из которых может колебаться независимо от соседних, необходимо провести эксперимент по 4.9.1 и 4.9.2 с приложением растягивающей силы вблизи центра масс каждого отдельно взятого узла, подвергающегося колебаниям, с одновременной записью колебаний точек, соответствующих наибольшим амплитудам, с тем чтобы можно было выделить все виды колебаний, имеющих место в узлах. В этих случаях возможно, что на запись колебаний одного узла будут влиять колебания какого-либо другого узла с близкой частотой. Тогда определение выполняют, как показано в верхней части рисунка 3.

4.9.4 Значение эквивалентной растягивающей силы определяют в соответствии с разделом 5 ГОСТ 30546.1, но в качестве эквивалентного ускорения для центра масс рассматриваемого узла или изделия в целом a_s принимают значение

$$a_s = K_d a_{\text{тр}}, \quad (6)$$

где $a_{\text{тр}}$ — значение ускорения, установленное для данной группы механического исполнения в соответствии с ГОСТ 30631;

K_d — коэффициент динамичности на низшей резонансной частоте $f_{\text{рн}}$ для конструкции в целом или для узла конструкции в зависимости от того, проводят ли испытание в соответствии с 4.9.1 или 4.9.3.

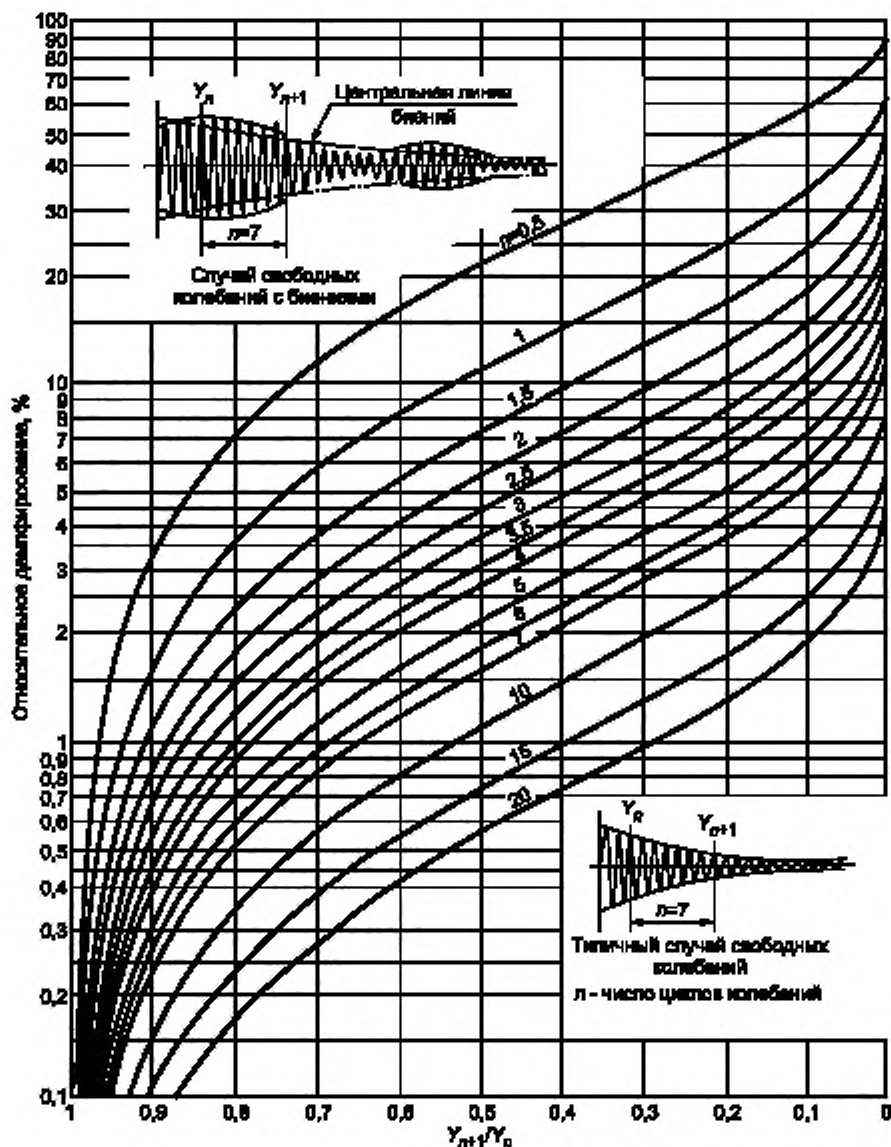


Рисунок 3

4.9.5 Значения K_d и f_{rn} на этой стадии испытаний принимают в соответствии с полученными при предварительных расчетах. Если K_d и (или) f_{rn} неизвестны или если в заданном диапазоне частот не имеется резонансных частот, принимают $K_d = 2$.

Если полученные в результате испытания значения K_d существенно отличаются от принятых в соответствии с вышеуказанным в настоящем пункте, проводят повторный расчет или испытание в соответствии с 5.11 ГОСТ 30546.1.

4.9.6 Испытание методом 100-1 крупногабаритных изделий допускается проводить путем возбуждения колебаний сосредоточенными вибровозбудителями (электромагнитными или эксцентриковыми), закрепленными на испытуемом изделии или на его опорной конструкции вблизи мест крепления изделий. Рекомендуется применение методов по ГОСТ ИСО 7626-2.

4.9.7 Если при испытаниях по 4.9.1 — 4.9.5 невозможно обеспечить нормальные климатические условия испытаний по ГОСТ 15150, допускается проводить испытания в других климатических условиях, при необходимости с пересчетом к нормальным климатическим условиям испытаний.

4.10 Метод 100-4 — метод ступенчатого изменения частоты (метод фиксированных частот)

4.10.1 Испытания проводят при выполнении всех требований 4.7, за исключением 4.7.8.

4.10.2 Испытания проводят путем ступенчатого изменения частоты колебаний вибростенда при постоянной амплитуде ускорения. Значения фиксированных частот выбирают из ряда: 1; 2; 3; 4; 5; 6; 7; 8; 9; 10; 12,5; 16; 20; 25; 31,5; 40; 50; 63; 80; 100; 125; 160; 200; 250; 315; 400; 500; 630; 800; 1000; 1250; 1600; 2000 Гц. Если верхняя граничная частота диапазона частот, соответствующих предъявленным к изделию требованиям, не совпадает с одной из вышеуказанных фиксированных частот, то ее значение округляют до значения ближайшей большей фиксированной частоты.

4.10.3 При частотах, значения которых составляют более 10 Гц, испытания проводят путем плавного изменения значения частоты от нижнего фиксированного до следующего более высокого при поддержании в каждом диапазоне постоянной амплитуды перемещения A , мм, определяемой по формуле

$$A = \frac{25a}{f^2}, \quad (7)$$

где f — средняя частота поддиапазона, Гц;

a — амплитуда ускорения, соответствующая частоте f , м·с⁻².

4.10.4 При частотах, значения которых составляют 10 Гц и менее, испытания проводят на фиксированных частотах при продолжительности выдержки на каждой частоте, необходимой для проверки и регистрации контрольных параметров (в пределах 10 — 30 с).

4.11 Метод 100-5 — метод воздействия широкополосной случайной вибрации

4.11.1 Испытание проводят при воздействии на изделие в точках его крепления случайной вибрации, характеризующейся равномерной спектральной плотностью ускорения с заданной воспроизводимостью $S(f) = \text{const}$ во всем нормированном диапазоне частот.

4.11.2 Значение спектральной плотности ускорений выбирают аналогично установленному в 4.7.10 для амплитуды ускорений синусоидальной вибрации.

4.11.3 Определяют коэффициенты динамичности K_d на частотах испытательного диапазона:

$$K_d^2(f) = \frac{S_u(f)}{S_x(f)}, \quad (8)$$

где $S_u(f)$ — измеренная на данной частоте спектральная плотность частот в данной точке изделия;

$S_x(f)$ — измеренная на данной частоте спектральная плотность частот в месте крепления изделия.

Коэффициенты динамичности определяют непосредственным измерением или расчетами в соответствии с 4.9.

4.11.4 Для более точных определений согласно 4.11.2 и 4.11.3 рекомендуется применять сканирование в полосе частот более узкой, чем по 4.11.1.

5 Испытание на отсутствие резонансных частот конструкции в заданном диапазоне частот (испытание 101)

5.1 Испытание проводят с целью проверить отсутствие резонансных частот изделий и их деталей в диапазоне частот, установленном для этого требования в стандартах и ТУ на изделия.

Испытания проводят методом 101-1.

5.2 Испытательная и измерительная аппаратура — в соответствии с 4.6.1 — 4.6.3 ГОСТ 30630.0.0.

5.3 Испытания проводят с учетом требований 4.7, 4.19, 4.20, 5.9, 6.2, 6.14 ГОСТ 30630.0.0.

5.4 Крепление изделий — в соответствии с 5.7, 5.8 ГОСТ 30630.0.0.

Изделия, имеющие собственные амортизаторы, следует испытывать без амортизаторов при жестком креплении.

5.5 Испытания проводят в диапазоне частот от 10 Гц до $1,1 f_n$, где f_n — верхняя частота диапазона, указанного в технических требованиях на изделие в соответствии с ГОСТ 30631.

5.6 Испытания проводят в трех взаимно-перпендикулярных направлениях по отношению к изделию, если другие требования к выбору направлений не указаны в стандартах и ТУ на изделия и ПИ.

5.7 При проведении испытаний проверяют на наличие резонансов все основные детали изделия, у которых возможны резонансы в проверяемом диапазоне частот. Особое внимание уделяют деталям, определяющим структуру изделия и его функциональное назначение.

5.8 Поиск резонансов — в соответствии с 4.7.8 и 4.7.9.

Если испытание на проверку отсутствия резонансов в заданном диапазоне частот совмещено с испытанием на виброустойчивость, то режимы испытаний должны соответствовать установленным для испытания на виброустойчивость.

5.9 Изделия считают выдержавшими испытание, если резонансы их конструкции отсутствуют в диапазоне частот, указанном в стандартах и ТУ на изделия и ПИ.

ПРИЛОЖЕНИЕ А
(обязательное)

Порядок введения в действие настоящего стандарта

А.1 Для вновь разрабатываемых стандартов и изделий (а также модернизируемых изделий) дата введения настоящего стандарта установлена 2002—07—01.

А.2 Для разработанных до 2002—07—01 стандартов и изделий настоящий стандарт должен быть введен в действие в период до 2004—07—01 при пересмотре стандартов и ТУ на изделия. При этом для разработанных до 2002—07—01 изделий при проведении после 2002—07—01 первых испытаний на подтверждение требований по стойкости к ВВФ, а также периодических испытаний изделий, находящихся в производстве, следует руководствоваться требованиями настоящего стандарта.

ПРИЛОЖЕНИЕ Б
(обязательное)

Расчет относительного демпфирования конструкций при испытании методом свободных колебаний

Б.1 Относительное демпфирование D_{f_k} , %, конструкций на собственной частоте f_k рассчитывают по формуле

$$D_{f_k} = \frac{1}{2\pi} \ln \frac{Y_n}{Y_{n+1}} 100, \quad (\text{Б.1})$$

где Y_n и Y_{n+1} — амплитуды двух соседних периодов затухающих колебаний на k -й частоте.

Б.2 В случае, если на колебания одного узла при их записи налагаются колебания другого узла, для возможности провести расчет по настоящему приложению зарегистрированный сигнал предварительно фильтруют полосовыми фильтрами с полосой пропускания от $0,5 f_k$ до $2 f_k$.

ПРИЛОЖЕНИЕ В
(рекомендуемое)

Методы индикации резонансов конструкции изделий

В.1 Общие положения

В.1.1 Для индикации резонанса конструкции применяют устройства, контролирующие изменение амплитуды колебаний резонирующей части испытуемого изделия (деталей) относительно амплитуд колебаний точек его крепления. По показаниям устройств индикации резонанса определяют резонанс изделия, характеризующийся максимумом амплитуды колебаний резонирующей части изделия и сдвигом фазы колебаний изделия на 90° относительно фазы колебаний точек его крепления. Правильность определения резонанса малогабаритных изделий контролируют также путем «срыва» резонанса прикосновением иглой или аналогичным предметом к детали, резонанс которой определяют.

В.1.2 В качестве устройства индикации резонанса могут быть использованы различные приборы и аппаратура в зависимости от массы и размеров изделия, способа и места его крепления, физических свойств материала изделия.

В.1.3 Индикация резонанса может быть проведена визуально путем непосредственного физиологического восприятия испытателя через его органы чувств (органолептический анализ) или с использованием увеличительных средств (луп, зрительных труб, микроскопов), а также вибропреобразователей или оптических систем, основанных, например, на интерференции света.

Возможна индикация резонанса по увеличению виброшумов изделий.

В.2 Метод индикации резонанса конструкции с использованием пьезоэлектрических вибропреобразователей

В.2.1 Метод индикации резонанса с использованием пьезоэлектрических измерительных вибропреобразователей (ИП) обеспечивает достаточную точность, если масса детали изделия, резонанс которой проверяют, не менее чем в 10 раз превышает массу ИП, а ее размеры позволяют разместить ИП.

В.2.2 Устройство с использованием ИП, структурная схема которого представлена на рисунке В.1, состоит из двух ИП, катодных повторителей, ламповых вольтметров и осциллографа. В качестве ИП могут быть использованы как любые промышленные измерительные вибропреобразователи, так и элементы, изготовленные из любой пьезокерамики в форме диска, кольца или прямоугольника с посеребренными поверхностями и поляризованные по толщине. Толщина пьезоэлементов от 0,3 до 1,0 мм, диаметр или длина — до 10 мм. Масса таких пьезоэлементов составляет от 2 до 500 мг. К посеребренным поверхностям пьезоэлементов легкоплавким припоём припаивают выводы из многожильного изолированного провода сечением не более $0,07 \text{ мм}^2$ и длиной не более 20 мм. Выводы изгибают в виде петли, а их свободные концы припаивают к экранированному проводу, закреплённому на столе вибрационного стенда (далее — вибростенд) или на приспособлении для испытаний. Значения резонансных частот таких ИП составляют более 100 кГц.

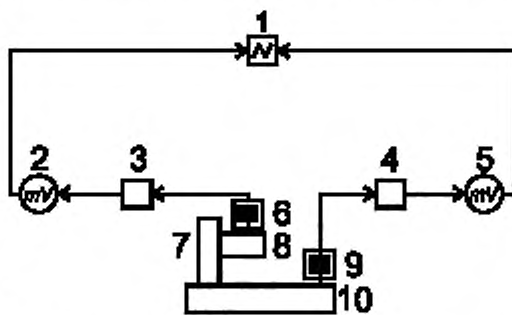
Для согласования высокоомного выхода ИП с низкоомным выходом лампового вольтметра применяют предварительные усилители или катодные повторители, значения входного сопротивления которых более 300 МОм.

Рекомендуется применять катодные или истоковые повторители, предназначенные для промышленных измерительных вибропреобразователей.

В качестве вольтметров используют вольтметры, имеющие выход усиленного измеряемого сигнала для контроля формы и сравнения его фазы.

Для индикации резонанса наиболее пригодны двухлучевые осциллографы. При этом один луч используется для контроля амплитуды и формы сигнала ИП, установленного на изделии, а другой — для наблюдения фигур Лиссажу, образованных сигналами с ИП, установленного на изделии и на столе вибростенда или приспособлении для испытаний (далее — приспособление).

В.2.3 Индикацию резонанса при использовании описанного устройства проводят по сигналу с ИП, установленного на испытуемом изделии, и при сравнении его с сигналом с ИП, установленного на столе вибростенда или приспособлении. При плавном изменении частоты колебаний вибростенда и при поддержании постоянства ускорения стола вибростенда или приспособления при резонансе изделия будут наблюдаться увеличение напряжения по показаниям вольтметра и осциллографа на ИП, установленном на изделии, и



1 — осциллограф; 2, 5 — вольтметры; 3, 4 — катодные повторители; 6, 9 — пьезоэлектрические вибропреобразователи; 7 — приспособление для испытаний; 8 — испытуемое изделие; 10 — стол вибростенда

Рисунок В.1

поворот эллипса на экране осциллографа. Частота, на которой напряжение на ИП максимально, а эллипс повернут на 90° , равна резонансной частоте изделия.

В качестве ИП, с помощью которого контролируют ускорение на столе вибростенда или приспособлении, возможно использование измерительного вибропреобразователя, с помощью которого устанавливается и автоматически поддерживается ускорение на приспособлении.

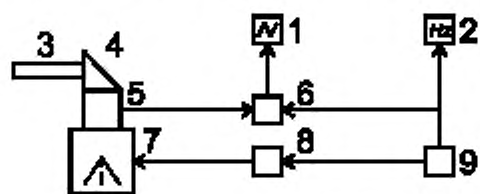
При применении систем управления вибрационными установками в качестве напряжения, пропорционального ускорению в точке крепления изделия, рекомендуется использовать напряжение, снимаемое с выхода катодного повторителя, примененного в системе управления вибрационной установкой.

При этом резонансные частоты промежуточных звеньев крепления испытуемого изделия должны быть выше резонансной частоты изделия.

В.3 Метод индикации резонанса конструкции с использованием пьезоэлектрического детектора

В.3.1 Устройство индикации резонанса с использованием пьезоэлектрического детектора применяют для определения резонансных частот малогабаритных и миниатюрных изделий и их элементов массой до 100 г, при этом в диапазоне частот до 10 кГц используют электродинамический стенд, до 50 кГц и выше — пьезоэлектрический вибратор.

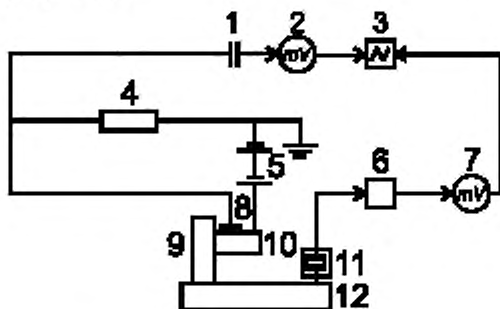
В.3.2 Структурная схема устройства для определения резонансных частот представлена на рисунке В.2. Основным элементом является пьезоэлектрический детектор резонансных частот — элемент, изготовленный из любой пьезокерамики, который, будучи непосредственно связанным с резонирующей деталью, преобразует ее колебания в электрический сигнал. Для определения резонансных частот испытуемое изделие закрепляют на платформе детектора резонансных частот. Крепление испытуемого изделия осуществляют с помощью приспособлений или без них, используя специальную мастику (70 % воска по ГОСТ 21179, 30 % канифоли по ГОСТ 19113).



1 — индикатор (осциллограф); 2 — частотомер; 3 — испытуемое изделие; 4 — согласующий держатель; 5 — пьезоэлектрический детектор резонансных частот; 6, 8 — усилитель; 7 — вибратор; 9 — генератор звуковых частот

Рисунок В.2

В.4.2 Структурная схема устройства индикации резонанса с использованием ЕВП представлена на рисунке В.3.



1 — конденсатор; 2, 7 — вольтметры; 3 — осциллограф; 4 — резистор номинальным сопротивлением 2—5 МОм; 5 — батарея элементов; 6 — катодный повторитель; 8 — искусственный электрод; 9 — приспособление для испытания; 10 — испытуемое изделие; 11 — пьезоэлектрический вибропреобразователь; 12 — стол вибростенда

Рисунок В.3

В.3.3 Электрические сигналы от детектора резонансных частот и от задающего генератора, предназначенного для возбуждения вибратора, соответственно поступают на вертикальный и горизонтальный входы осциллографа. При плавном изменении частоты колебаний вибратора и постоянном ускорении вибрации на резонансной частоте изделия на экране осциллографа наблюдается поворот эллипса из-за сдвига фазы сигнала от детектора резонансных частот.

В.4 Метод индикации резонанса конструкции с использованием емкостных вибропреобразователей

В.4.1 Устройство индикации резонанса с использованием емкостных вибропреобразователей (ЕВП) применяют при испытании токопроводящих изделий и деталей площадью не менее 30 мм², если размещение на них пьезоэлектрических вибропреобразователей невозможно.

В указанном устройстве испытуемое изделие является подвижной обкладкой воздушного конденсатора, неподвижной обкладкой которого является искусственный электрод. В качестве искусственного электрода используют пластину из металла, укрепленную на неподвижном держателе и расположенную на расстоянии 1—3 мм от поверхности испытуемого изделия таким образом, чтобы поверхность пластины была перпендикулярна к направлению вибрации. Площадь пластины должна быть не больше площади испытуемого изделия. Пластины укрепляют на неподвижном держателе, защищенном от вибрации корпуса вибростенда с помощью прокладок, воздушных камер и других демпферов.

К промежутку испытуемое изделие — искусственный электрод прикладывают постоянное напряжение 400—500 В через постоянный резистор номинальным сопротивлением 2—5 МОм. При вибрации изделия расстояние от него до искусственного электрода меняется, следовательно, меняется емкость промежутка и по цепи источник питания — резистор — воздушный промежуток протекает переменный ток, пропорциональный вибростойкости ис-

пытуемого изделия, в результате чего на резисторе образуется падение переменного напряжения, по значению которого можно контролировать изменение амплитуды колебаний испытуемого изделия. Для этого сигнал с резистора подают на ламповый вольтметр и затем на один из входов осциллографа, а на другой подают сигнал с выхода лампового вольтметра, к входу которого подсоединен ИП, установленный на столе вибростенда или приспособлении для испытаний; по сигналу этого ИП поддерживается постоянное ускорение на приспособлении или столе вибростенда. Вольтметр и осциллограф, применяемые в данном устройстве, такие же, как и в устройстве с использованием пьезоэлектрических вибропреобразователей. При увеличении частоты вибрации и поддержании постоянного ускорения на столе вибростенда или приспособлении для испытания изделия вибростойкость стола или приспособления уменьшается пропорционально увеличению частоты и напряжение, развиваемое ЕВП, также уменьшается. С приближением частоты вибрации к резонансной частоте изделия увеличивается напряжение (о чем свидетельствуют показания лампового вольтметра), которое достигает максимума на частоте вибрации, равной резонансной частоте изделия. На этой частоте так же, как и при использовании пьезоэлектрического вибропреобразователя, на экране осциллографа наблюдают поворот эллипса на 90° .

В.5 Метод индикации резонанса конструкции с использованием электретных вибропреобразователей

В.5.1 Устройство индикации резонанса с использованием электретных вибропреобразователей (ВП) рекомендуется применять, если испытуемое изделие имеет площадь менее 30 мм^2 или выполнено из изоляционного материала и размещение на нем пьезоэлектрического преобразователя невозможно. Применение электретных ВП не требует припайки проводников к изделию (как в устройствах с использованием емкостных вибропреобразователей), размещения на самом изделии, нанесения покрытий или рисок. Электретные ВП практически не ограничены по частоте и могут быть применены при определении резонансных частот как деталей микросхем, так и электродов генераторных ламп.

Для применения электретных ВП требуется обеспечение свободного доступа к испытуемым изделиям или к их деталям.

Электретный ВП так же, как и ЕВП образован неподвижным электродом и испытуемым изделием. Взаимное расположение их одинаково в обоих вибропреобразователях. В электретном ВП в качестве активного элемента используют электрет, плотно прижатый к неподвижному электроду.

Электродом может служить поляризованная конденсаторная пленка из политетрафторэтилена толщиной $30\text{--}50 \text{ мкм}$. В результате поляризации на поверхности пленки образуется электрический заряд поверхностной плотностью до 10^{-8} Кл/см^2 , который может сохраняться в течение продолжительного времени. При вибрации изделия напряженность поля и индуцированный заряд на неподвижном электроде, а следовательно, и потенциал его изменяются по величине пропорционально виброскорости испытуемого изделия.

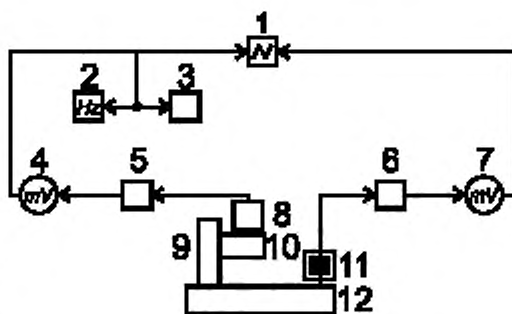
В.5.2 Структурная схема устройства с использованием электретного ВП представлена на рисунке В.4.

Неподвижный электрод подключен к входу усилителя или лампового вольтметра, выход которого подключен к осциллографу. Частота вибрации, на которой напряжение с электретного ВП, расположенного над испытуемой деталью изделия, имеет максимум, равна резонансной частоте этого изделия (детали).

Технология приготовления (поляризации) электретов представляет собой термообработку пленки в постоянном электрическом поле. Для приготовления электретов два слоя пленки размещают в середине воздушного промежутка, образованного хромированными латунными пластинами (электродами), расположенными параллельно друг другу на расстоянии $(3,0 \pm 0,5) \text{ мм}$.

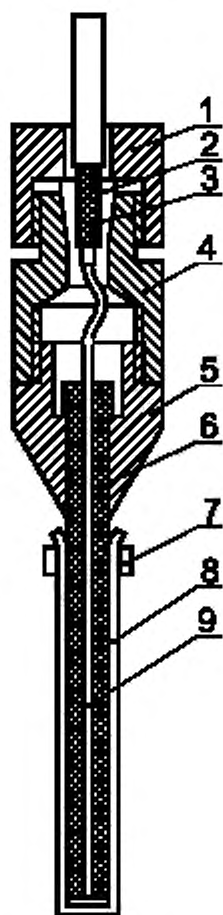
На электроды подают постоянное напряжение $(20 \pm 2) \text{ кВ}$ и пленку нагревают до температуры $(230 \pm 10) ^\circ\text{C}$, затем охлаждают в течение 1 ч до комнатной температуры, после чего высокое напряжение отключают. Приготовленные таким образом электреты для защиты от попадания на них пыли и для хранения устанавливают в изолированные кассеты. Могут быть применены другие материалы и способы получения поляризации электретов.

Конструкция электретного ВП представлена на рисунке В.5.



1 — осциллограф; 2 — частотомер; 3 — самописец; 4, 7 — вольтметры; 5, 6 — катодные повторители; 8 — электретный вибропреобразователь; 9 — приспособление для испытания; 10 — стол вибростенда; 11 — испытуемое изделие; 12 — пьезоэлектрический вибропреобразователь

Рисунок В.4



1 — зажимная гайка; 2 — сухари; 3 — кабель; 4 — накидная гайка; 5 — корпус; 6 — изоляционный стержень; 7 — зажимное кольцо; 8 — пленочный электрет; 9 — электрод

Рисунок В.5

Пленочный электрет δ вырезают в виде полоски длиной 30—35 мм и шириной, равной ширине электрода 9, и закрепляют на изоляционный стержень 6 с помощью зажимного (из фторопласта) кольца 7.

В.5.3 При работе с электретным ВП выполняют следующие требования:

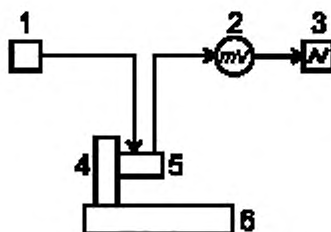
- запрещается касаться пальцами или металлическими предметами рабочей области электрета (находящейся в контакте с электродом 9), так как это может привести к временной потере заряда электрета;
- не рекомендуется проводить испытания при температуре выше 50 °С в зоне расположения электретного ВП, так как это может привести к уменьшению заряда электрета;
- корпус электретного ВП тщательно заземляют;
- входное сопротивление усилителя или лампового вольтметра должно быть не менее 5 МОм;
- электретный ВП при определении резонанса располагают по возможности ближе к испытуемому изделию, так как чувствительность электретного ВП обратно пропорциональна зазору между электретом и изделием. Минимальное расстояние от электрета до изделия, ограниченное только максимальной амплитудой колебания изделия при резонансе, составляет от 0,1 до 3,0 мм.

В.6 Метод индикации резонанса конструкции по изменению выходного сигнала

В.6.1 Индикацию резонанса по изменению выходного сигнала испытываемых изделий рекомендуется применять при испытании электровакуумных приборов, полупроводниковых приборов, реле, переключателей и т.п., выходные параметры которых могут являться функцией параметров вибрации их деталей. При этом нет необходимости вскрывать изделия, чтобы обеспечить свободный доступ к их деталям.

Применение данного метода целесообразно, если при испытании изделий на виброустойчивость может иметь место нарушение функционирования изделий. Данный метод не позволяет достоверно выявить резонирующую деталь.

В.6.2 Структурная схема для проведения испытаний на обнаружение резонансных частот по изменению выходного сигнала представлена на рисунке В.6.



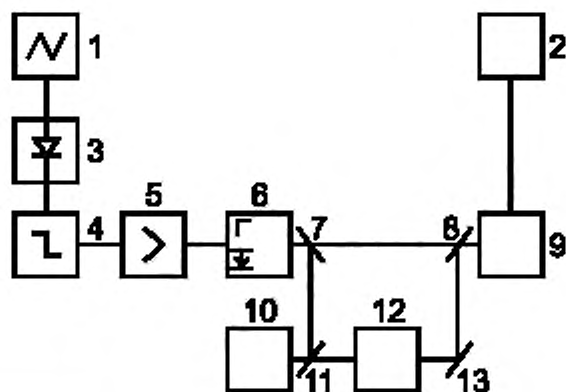
1 — источник питания; 2 — вольтметр; 3 — осциллограф; 4 — приспособление для испытания; 5 — испытуемое изделие; 6 — стол вибростенда

Рисунок В.6

В.7 Метод индикации резонанса конструкции с использованием лазерного измерителя механических колебаний

В.7.1 Применение устройства индикации резонанса с использованием лазерного измерителя механических колебаний возможно при испытании изделий, если обеспечено условие прямой видимости их, а также при измерении амплитуд колебаний при резонансе.

В.7.2 Структурная схема устройства индикации резонанса с использованием лазерного измерителя механических колебаний представлена на рисунке В.7.



1 — осциллограф; 2 — испытуемое изделие; 3 — частотный детектор; 4 — ограничитель; 5 — полосовой усилитель на частоту 30 мГц; полоса пропускания 0,5 мГц; 6 — фотоэлектронный умножитель; 7, 8, 11 — полупрозрачное зеркало (с коэффициентом отражения не менее 50 %); 9 — фокусирующая система; 10 — газовый оптический квантовый генератор; 12 — устройство для сдвига частоты; 13 — зеркало с коэффициентом отражения не менее 90 %

Рисунок В.7

Луч от оптического квантового генератора (ОКГ), работающего в непрерывном одночастотном режиме, падает на полупрозрачное зеркало, где расщепляется на два луча. Первый луч является опорным (гетеродинным) лучом, второй луч, пройдя через устройство сдвига частоты, зеркалами и фокусирующей системой направляется на испытуемое изделие, где рассеивается при отражении от изделия. Отраженные изделием лучи собираются фокусирующей системой и полупрозрачными зеркалами и совместно с опорным лучом подаются на фотоприемник. Механические колебания изделия приводят к фазовой модуляции отраженного от него лазерного излучения. Напряжение с выхода фотоприемника через усилитель и ограничитель поступает на частотный детектор. С выхода частотного детектора сигнал, пропорциональный вибростойкости изделия, поступает на осциллограф или вольтметр. Резонансная частота соответствует максимальному сигналу, снятому с выхода частотного детектора.

В.8 Метод индикации резонанса конструкции с использованием оптических увеличительных средств

В.8.1 В диапазоне частот до 1000 Гц индикацию резонанса можно осуществлять по результатам контроля за изменением амплитуд колебаний испытуемых изделий с использованием оптических увеличительных средств. К таким средствам относят лупы, зрительные трубы, микроскопы.

В.8.2 При вибрации испытуемые изделия образуют в поле зрения оптических инструментов линейные фигуры, имеющие вид отрезков прямых линий, эллипсов или окружностей. Наибольшее отклонение наблюдаемой фигуры от исходного положения, представляющего собой проекцию удвоенной амплитуды колебаний на плоскость, перпендикулярную к оси увеличительного инструмента, фиксируют как резонанс.

В.8.3 Для отличия резонансов, возникающих на исследуемом изделии, от резонансов вибростенда или оболочки изделия увеличительный инструмент перестраивают на резкое изображение какой-либо части оболочки изделия или вибростенда в непосредственной близости от точки крепления испытуемого изделия. Если оболочка в указанном диапазоне частот не резонирует, то резонансная частота изделия определена правильно. Если же оболочка в указанном диапазоне частот тоже резонирует, то это резонанс оболочки или вибростенда, а не изделия, и необходимо проводить дальнейший поиск резонанса. Индикация резонанса таким методом может быть осуществлена и на более высоких частотах, но это требует применения увеличительных инструментов с высокой разрешающей способностью и большого опыта работы с ними.

В.9 Метод индикации резонанса конструкции по результатам органолептического анализа

В.9.1 Непосредственное физиологическое восприятие вибрации и ориентировочная оценка ее параметров — органолептический анализ — проводится испытателем без каких-либо специальных физических приборов в диапазоне частот до 200 Гц. При этом возможно применение простейших инструментов: линейки, циркуля и др.

Индикацию резонанса проводят по увеличению колебаний, наблюдаемых визуально, возрастанию уровня звуковых колебаний, создаваемых резонирующим изделием, или характерному искажению звуковых колебаний при испытании, а также по результатам ощущения при непосредственном прикосновении пальцев к испытуемому изделию.

Разновидностью органолептического анализа для определения резонансных частот является совмещенный анализ механического и зрительного восприятия. Остро отточенный карандаш твердости не менее «Т» прикладывают острием к испытуемому изделию. При этом карандаш держат кончиками пальцев за незаточенный конец. Изменяя частоту вибрации, наблюдают за колебаниями острия карандаша. При резонансе изделия

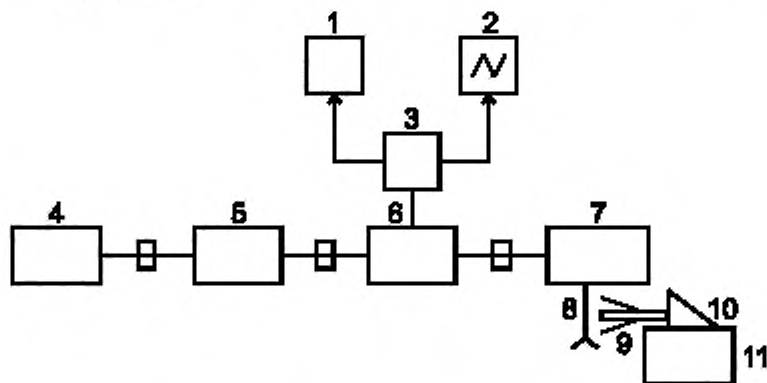
острие периодически как бы зависает над изделием, что воспринимают зрительно, а карандаш соскальзывает с изделия, что воспринимают осязанием.

В.10 Метод индикации резонанса конструкции с использованием СВЧ генератора

В.10.1 Устройство индикации резонанса с использованием СВЧ генератора рекомендуется для определения резонансных частот в основном консольно-закрепленных малогабаритных и миниатюрных изделий массой до 5 г.

В основу устройства положен принцип амплитудной модуляции сигнала СВЧ генератора механическими колебаниями изделия.

В.10.2 Структурная схема устройства для определения резонансных частот с использованием СВЧ генератора представлена на рисунке В.8.



1 — низкочастотный анализатор; 2 — осциллограф; 3 — детекторная головка; 4 — СВЧ генератор; 5 — ферритовый вентиль; 6 — направленный осветитель; 7 — СВЧ резонатор; 8 — антенна; 9 — испытуемый образец; 10 — согласующий держатель; 11 — вибратор

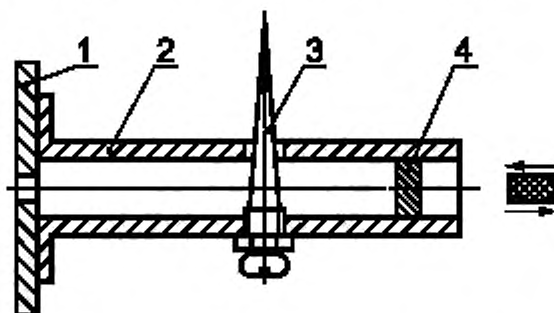
Рисунок В.8

Основным элементом устройства является резонатор с антенной. На участке резонатора, где имеется максимальная напряженность, создается СВЧ поле снаружи резонатора между антенной и корпусом резонатора. Рабочая длина волны, определяемая выбранным СВЧ генератором, и длина антенны определяют линейные размеры СВЧ поля.

В.10.3 Испытуемое изделие закрепляют на столе вибратора и помещают в СВЧ поле между антенной и корпусом резонатора.

Низкочастотные колебания испытуемого изделия модулируют СВЧ сигнал с частотой механических колебаний изделия.

При совпадении частоты механических колебаний с резонансной частотой испытуемого изделия амплитуда колебаний увеличивается, что приводит к увеличению амплитудной модуляции СВЧ сигнала. Низкочастотную огибающую СВЧ сигнала, поступающего с детекторной головки, анализируют с помощью низкочастотного анализатора. Конструкция резонатора показана на рисунке В.9.



1 — диафрагма; 2 — волновод (10 × 23); 3 — антенна; 4 — поршень настройки

Рисунок В.9

ПРИЛОЖЕНИЕ Г
(справочное)

Информационные данные о соответствии настоящего стандарта стандартам МЭК

Таблица Г.1

Настоящий стандарт		Стандарты МЭК			Степень соответствия
Наименование метода	Номер метода	Наименование метода	Условное обозначение метода	Обозначение стандарта МЭК	
Испытание для определения динамических характеристик конструкции (испытание 100)	—	Испытание: широкополосная случайная вибрация (цифровое управление) и руководство Вибрация (синусоидальная)	Fh	МЭК 60068-2-64:1993	Конкретные методы проведения испытаний по настоящему стандарту соответствуют МЭК, если в МЭК имеется соответствующий метод. Настоящий стандарт содержит дополнительные методы, отсутствующие в МЭК, что позволяет точнее оценить более широкую номенклатуру изделий
			Fc	МЭК 60068-2-6:1982 с изменениями 1:1983 и 2:1985	
			Fc	МЭК 60068-2-6:1982 с изменениями 1:1983 и 2:1985	
Метод плавного изменения частоты синусоидальных колебаний	100-1	Вибрация (синусоидальная)	Fc	МЭК 60068-2-6:1982 с изменениями 1:1983 и 2:1985	Способ проведения испытания по настоящему стандарту совпадает с МЭК, но в МЭК испытания по определению динамических характеристик конструкции не отделены от испытаний на виброустойчивость, что создает неудобства при назначении данного метода испытаний в стандартах и ТУ на изделия
			Fh	МЭК 60068-2-64:1993	
		Вибрация случайная широкополосная	Fh	МЭК 60068-2-64:1993	Способ проведения испытания совпадает с МЭК, но в МЭК испытания по определению динамических характеристик конструкции не отделены от испытаний на виброустойчивость, что создает неудобства при назначении данного метода испытаний в стандартах и ТУ на изделия

Окончание таблицы Г.1

Настоящий стандарт		Стандарты МЭК			Степень соответствия
Наименование метода	Номер метода	Наименование метода	Условное обозначение метода	Обозначение стандарта МЭК	
Метод удара для определения низшей резонансной частоты узлов изделия, имеющих кусочно-линейную упругую характеристику	100-2	—	—	—	—
Метод свободных колебаний для определения собственных частот и декрементов затуханий изделий	100-3	—	—	—	—
Метод ступенчатого изменения частоты (метод фиксированных частот)	100-4	—	—	—	—
Метод воздействия широкополосной случайной вибрации	100-5	Вибрация случайная широкополосная	Fh	МЭК 60068-2-64:1993	Способ проведения испытания совпадает с МЭК, но в МЭК испытания по определению динамических характеристик конструкции путем воздействия случайной вибрации не отделены от испытаний на виброустойчивость, что создает неудобства при назначении данного метода испытаний в стандартах и ТУ на изделия
Испытание на отсутствие резонансных частот конструкции в заданном диапазоне частот (испытание 101)	101-1	Вибрация (синусоидальная)	Fc	МЭК 60068-2-6:1982 с изменениями 1:1983 и 2:1985	Способ проведения испытания совпадает с МЭК, но в МЭК испытания по определению динамических характеристик конструкции не отделены от испытаний на виброустойчивость, что создает неудобства при назначении данного метода испытаний в стандартах и ТУ на изделия

УДК 002:006.1.05:006.354

МКС 19.060

T51

ОКСТУ 0001

Ключевые слова: механические внешние воздействующие факторы; методы испытаний; динамические характеристики; машины, приборы и другие технические изделия

Редактор *Л.В. Афанасенко*
Технический редактор *В.Н. Прусакова*
Корректор *Н.И. Гаоричух*
Компьютерная верстка *О.В. Арсеновой*

Изд. лиц. № 02354 от 14.07.2000. Сдано в набор 24.09.2001. Подписано в печать 25.10.2001. Усл. печ. л. 2,79. Уч.-изд. л. 2,40.
Тираж 574 экз. С2407. Зак. 1010.

ИПК Издательство стандартов, 107076, Москва, Колодезный пер., 14.

<http://www.standards.ru> e-mail: info@standards.ru

Набрано в Издательстве на ПЭВМ

Филиал ИПК Издательство стандартов – тип. «Московский печатник», 103062, Москва, Лялин пер., 6.

Плр № 080102

Изменение № 1 ГОСТ 30630.1.1—99 Методы испытаний на стойкость к механическим внешним воздействующим факторам машин, приборов и других технических изделий. Определение динамических характеристик конструкции

Принято Межгосударственным советом по стандартизации, метрологии и сертификации (протокол № 44 от 14.11.2013)

Зарегистрировано Бюро по стандартам МГС № 8508

За принятие изменения проголосовали национальные органы по стандартизации следующих государств: AM, BY, KG, RU, TJ, UZ [коды альфа-2 по МК (ИСО 3166) 004]

Порядок введения в действие настоящего изменения устанавливается согласно приложению Д*

Предисловие. Пункт 3 изложить в новой редакции:

«3 Настоящий стандарт соответствует указанным ниже международным стандартам и выполнен в форме неэквивалентного изложения:

МЭК 60068-2-6:2007 Испытания на воздействие внешних факторов. Часть 2. Испытания. Глава 6. Испытание Fc и руководство. Вибрация (синусоидальная) (IEC 60068-2-6:2007 «Environmental testing — Part 2-6: Tests — Test Fc: Vibration (sinusoidal)»);

МЭК 60068-2-64:2008 Испытания на воздействие внешних факторов. Часть 2. Испытания. Глава 64. Испытание Fh и руководство. Широкополосная случайная вибрация (цифровое управление) (IEC 60068-2-64:2008 «Environmental testing — Part 2-64: Tests — Test Fh: Vibration, broadband random and guidance»).

Степень соответствия международным стандартам и преимущества настоящего межгосударственного стандарта приведены в обобщенном виде во введении, в более конкретном виде — в приложении Г к настоящему стандарту».

Раздел 3 дополнить абзацем (после последнего):

«- частота перехода — значение частоты, ниже которого параметры вибрации определяют измерением амплитуды перемещения, а выше которого — измерением амплитуды ускорения».

Пункты 4.7.6—4.7.9 изложить в новой редакции:

«4.7.6 До начала испытаний определяют ориентировочные значения критических частот изделия во всем диапазоне требований по частоте путем расчета и/или оценки результатов испытаний аналогичных конструкций.

4.7.7 При предварительных и приемочных испытаниях проводят фактическое определение критических частот путем плавного изменения частоты при поддержании постоянной амплитуды ускорения или перемещения (с учетом пункта 4.7.9) в диапазоне частот, установленном в стандартах и ТУ на изделия и ПИ в качестве технических требований для эксплуатации.

4.7.8 Значение скорости изменения частоты устанавливают равным одной-двум октавам в минуту. Допускается при значениях частот от 1 до 50 Гц устанавливать значение скорости изменения частоты 10 Гц/мин.

4.7.9 Допускается в диапазоне частот от нижнего значения до 10 Гц проводить испытание по методу 100-4, а при значениях более 10 Гц — по настоящему методу».

Пункт 4.7.10. Перечисление в). Заменить ссылку: 4.7.6 на 4.7.13.

Пункт 4.7.13. Первый абзац дополнить словами: «при периодических испытаниях параметры изделия проверяют только в диапазонах критических частот, определенных на основании 4.7.6—4.7.10. При этом испытания проводят в диапазоне частот $0,2f—1,5f$, но не выше 20 кГц, где f — критическая частота».

Раздел 4 дополнить пунктом — 4.7.14:

«4.7.14 Квалификационные испытания, как правило, проводят по методам, установленным в 4.7.6-4.7.10. Допускается проводить квалификационные испытания по методу, установленному в 4.7.13, если установлено, что технология изготовления изделия не влияет на значение критических частот изделия».

Подраздел 4.9 изложить в новой редакции (кроме рисунка 3):

* Дата введения в действие на территории Российской Федерации — 2015—01—01.

«4.9 Метод 100-3 — метод свободных колебаний для определения собственных частот и декрементов затуханий изделий»

4.9.1 Настоящий метод применяют для изделий большой массы (несколько тонн и больше), которые в настоящее время невозможно испытать на вибрационном стенде.

4.9.2 Испытания по настоящему методу применяют с целью:

- а) первоначальной оценки динамических характеристик изделия или его деталей;
- б) оценки ранее испытанного изделия на соответствие новым, более жестким требованиям;
- в) оценки изделия, аналогичного ранее испытанному, но содержащему изменения, влияющие на его динамические характеристики;
- г) оценки изделий, не имеющих резонансных частот в диапазоне соответствующим требованиям по виброустойчивости по ГОСТ 30631.

4.9.3 Испытание проводят в соответствии с требованиями 4.9.3.1 и 4.9.3.2.

4.9.3.1 Изделия с закрепленными на требуемых деталях датчиками колебаний закрепляют на жестком основании способом, предусмотренным для эксплуатации изделия. При этом крупногабаритные многотонные устройства, такие как силовые трансформаторы, генераторы и тому подобное, должны быть неподвижно закреплены на месте проведения испытаний при помощи специальных устройств, например, анкерных болтов.

4.9.3.2 К изделию вблизи центра тяжести прилагают растягивающую силу, значения которой определяют по 4.9.6, в направлении, где ожидается наибольшая амплитуда колебаний. Устройство для приложения силы должно быть снабжено динамометром с соответствующей чувствительностью и приспособлением для резкого прекращения воздействия силы. Затем изделие резко освобождают от воздействия силы.

П р и м е ч а н и е — Одним из простых способов осуществления указанного воздействия является крепление к изделию каната с подвешенным грузом с последующей обрезкой каната (для горизонтально направленной силы — горизонтально натянутого каната с подвеской груза в середине).

4.9.4 С применением средств измерений необходимой чувствительности и точности проводят запись затухающих колебаний. По этой записи определяют собственную частоту колебаний Y_n (n — число циклов колебаний).

По последовательности максимальных значений амплитуды колебаний в той части записи, где затухание зафиксировано наиболее четко, определяют относительное демпфирование конструкции по рисунку 3 или расчетом по приложению Б.

4.9.5 Если изделие состоит из разных узлов, каждый из которых может колебаться независимо от соседних, необходимо провести эксперимент по 4.9.3 и 4.9.4 с приложением растягивающей силы вблизи центра масс каждого отдельно взятого узла, подвергающегося колебаниям, с одновременной записью колебаний точек, соответствующих наибольшим амплитудам, с тем чтобы можно было выделить все виды колебаний, имеющих место в узлах. В этих случаях возможно, что на запись колебаний одного узла будут влиять колебания какого-либо другого узла с близкой частотой. Тогда определение выполняют, как показано в верхней части рисунка 3.

4.9.6 Эквивалентную растягивающую силу определяют по 4.9.6.1—4.9.6.3.

4.9.6.1 В соответствии с особенностями конструкции изделия путем расчета должны быть определены динамические характеристики изделия (резонансные или собственные частоты и относительное демпфирование элемента конструкции). При первоначальных расчетах допускается значения относительного демпфирования принимать по указанным в таблице. Если в диапазоне частот, определенном для испытуемого изделия по ГОСТ 30631, при расчете не обнаружено резонансных частот, то принимают $K_d = 2$.

Вид конструкции	Относительное демпфирование, % для механического напряжения, доли предела текучести		
	0,25	0,5	1
Сварные стальные конструкции	1	2	4
Болтовые стальные соединения, железобетонные конструкции	1	4	7
Шкафы и панели	1	2	5
Сборочные узлы	1	2	7
Крупногабаритные изделия:			
стальные трубы диаметром более 300 мм	1	2	3
стальные трубы диаметром 300 мм и менее	1	1	2

4.9.6.2 Определяют значение эквивалентной растягивающей силы, равное произведению расчетного максимального ускорения на массу элемента конструкции, принимая, что точка приложения этой силы совпадает с центром масс элемента конструкции.

4.9.6.3 В качестве эквивалентного ускорения для центра масс рассматриваемого узла или изделия в целом a_3 принимают значение:

$$a_3 = K_d a_{тр}, \quad (6)$$

где $a_{тр}$ — значение ускорения, установленное для данной группы механического исполнения в соответствии с ГОСТ 30631;

K_d — коэффициент динамичности на низшей резонансной частоте $f_{рн}$ для конструкции в целом или для узла конструкции в зависимости от того, проводят ли испытание в соответствии с 4.9.3 или 4.9.5.

K_d рассчитывают по данным, полученным по 4.9.6.1.

4.9.7 Испытание изделия проводят в соответствии с 4.9.3 или 4.9.5, при этом в качестве эквивалентной растягивающей силы применяют значение, рассчитанное по 4.9.6. В случае существенного отличия экспериментально определенных параметров по 4.9.6.1 от расчетных проводят повторный расчет данного элемента конструкции с использованием экспериментально определенных параметров, если требуется, усиливают конструкцию данного элемента или проводят повторные испытания.

4.9.8 Допускается вместо воздействия эквивалентной растягивающей силы, соответствующей максимальному значению ускорения эксплуатационного воздействия (далее максимальной эквивалентной растягивающей силы), применять воздействие силы, соответствующей меньшим значениям ускорения, если в изделии в диапазоне частот и ускорений, ограниченном максимальным значением эксплуатационного воздействия, предполагается отсутствие нелинейности динамических характеристик; или наличие такой нелинейности динамических характеристик, которая не приводит к изменению собственной частоты или увеличению относительного демпфирования соответствующего узла изделия при увеличении прилагаемой к этому узлу возбуждающей силы.

4.9.9 Если данные неизвестны и предполагается нелинейное изменение характеристик изделия при приложении к нему растягивающей силы меньше максимальной, определяют зависимость динамических характеристик изделия от значения прикладываемой силы. Для этого испытания проводят в несколько этапов.

На первом этапе изделие подвергают воздействию эквивалентной растягивающей силы, составляющей 20 %—30 % от максимальной; это значение силы представляет собой ступень испытаний. При испытании измеряют динамические характеристики изделия.

На следующих этапах испытания проводят так же, как на первом этапе, но изделие подвергают воздействию эквивалентной растягивающей силы, значение которой на каждом этапе увеличивают на одну ступень.

Последний этап проводят при приложении к изделию максимальной эквивалентной растягивающей силы.

4.9.10 Испытание методом 100-1 крупногабаритных изделий допускается проводить путем возбуждения колебаний сосредоточенными вибровозбудителями (электромагнитными или эксцентриковыми), закрепленными на испытуемом изделии или на его опорной конструкции вблизи мест крепления изделий. Рекомендуется применение методов по ГОСТ ИСО 7626-2.

4.9.11 Если при испытаниях по 4.9.1—4.9.5 невозможно обеспечить нормальные климатические условия испытаний по ГОСТ 15150, допускается проводить испытания в других климатических условиях, при необходимости с пересчетом к нормальным климатическим условиям испытаний».

Пункт 4.10.3. Первый абзац изложить в новой редакции:

«При частотах, значения которых составляют более 10 Гц, испытания проводят путем плавного изменения значения частоты от нижнего фиксированного до следующего более высокого при поддержании в каждом диапазоне постоянной амплитуды перемещения (до частоты перехода) A , мм, определяемой по формуле»;

дополнить словами (после экспликации):

«или постоянной амплитуды ускорения выше частоты перехода».

Пункт 4.11.4. Заменить ссылку: 4.11.1 на 4.10.

Приложение Г. Таблица Г.1. Заменить слова: «МЭК 60068-2-6:1982 с изменениями 1:1983 и 2:1985» на «МЭК 60068-2-6:2008 (3 раза)»;

графа «Стандарты МЭК». Для метода 100-1 исключить: наименование метода — «Вибрация случайная широкополосная»; условное обозначение — Fh; обозначение стандарта — МЭК 60068-2-64:1993;

графа «Степень соответствия». Для метода 100-1 последний абзац «Способ проведения испытания совпадает с МЭК, но в МЭК испытания по определению динамических характеристик конструкции не отделены от испытаний на виброустойчивость, что создает неудобства при назначении данного метода испытаний в стандартах и ТУ на изделия» исключить.

Стандарт дополнить приложением — Д:

**«Приложение Д
(обязательное)**

Порядок введения в действие Изменения № 1 ГОСТ 30630.1.1—99

Дата введения в действие настоящего изменения с учетом введения в действие комплекса стандартов по вопросам стойкости технических изделий к внешним воздействующим факторам (ВВФ) и аспектам безопасности, определяемых указанным комплексом, устанавливается:

1) для вновь разрабатываемых стандартов и изделий, а также модернизируемых изделий — с 01.01.2015;

2) для каждого из ранее разработанных стандартов и типов изделий изменение должно быть введено в течение двух лет после даты введения, указанной в пункте 1).

Примечание — Для изделий, разработанных до даты введения по пункту 1), при проведении после этой даты введения первых испытаний на подтверждение требований по стойкости к ВВФ, а также периодических испытаний изделий, находящихся в производстве, целесообразно руководствоваться требованиями настоящего стандарта.

(ИУС № 1 2015 г.)

Изменение № 1 ГОСТ 30630.1.1—99 Методы испытаний на стойкость к механическим внешним воздействующим факторам машин, приборов и других технических изделий. Определение динамических характеристик конструкции

Принято Межгосударственным советом по стандартизации, метрологии и сертификации (протокол № 44 от 14.11.2013)

Зарегистрировано Бюро по стандартам МГС № 8508

За принятие изменения проголосовали национальные органы по стандартизации следующих государств: AM, BY, KG, RU, TJ, UZ [коды альфа-2 по МК (ИСО 3166) 004]

Порядок введения в действие настоящего изменения устанавливают согласно приложению Д*

Предисловие. Пункт 3 изложить в новой редакции:

«3 Настоящий стандарт соответствует указанным ниже международным стандартам и выполнен в форме неэквивалентного изложения:

МЭК 60068-2-6:2007 Испытания на воздействие внешних факторов. Часть 2. Испытания. Глава 6. Испытание Fc и руководство. Вибрация (синусоидальная) (IEC 60068-2-6:2007 «Environmental testing — Part 2-6: Tests — Test Fc: Vibration (sinusoidal)»);

МЭК 60068-2-64:2008 Испытания на воздействие внешних факторов. Часть 2. Испытания. Глава 64. Испытание Fh и руководство. Широкополосная случайная вибрация (цифровое управление) (IEC 60068-2-64:2008 «Environmental testing — Part 2-64: Tests — Test Fh: Vibration, broadband random and guidance»).

Степень соответствия международным стандартам и преимущества настоящего межгосударственного стандарта приведены в обобщенном виде во введении, в более конкретном виде — в приложении Г к настоящему стандарту».

Раздел 3 дополнить абзацем (после последнего):

«- частота перехода — значение частоты, ниже которого параметры вибрации определяют измерением амплитуды перемещения, а выше которого — измерением амплитуды ускорения».

Пункты 4.7.6—4.7.9 изложить в новой редакции:

«4.7.6 До начала испытаний определяют ориентировочные значения критических частот изделия во всем диапазоне требований по частоте путем расчета и/или оценки результатов испытаний аналогичных конструкций.

4.7.7 При предварительных и приемочных испытаниях проводят фактическое определение критических частот путем плавного изменения частоты при поддержании постоянной амплитуды ускорения или перемещения (с учетом пункта 4.7.9) в диапазоне частот, установленном в стандартах и ТУ на изделия и ПИ в качестве технических требований для эксплуатации.

4.7.8 Значение скорости изменения частоты устанавливают равным одной-двум октавам в минуту. Допускается при значениях частот от 1 до 50 Гц устанавливать значение скорости изменения частоты 10 Гц/мин.

4.7.9 Допускается в диапазоне частот от нижнего значения до 10 Гц проводить испытание по методу 100-4, а при значениях более 10 Гц — по настоящему методу».

Пункт 4.7.10. Перечисление в). Заменить ссылку: 4.7.6 на 4.7.13.

Пункт 4.7.13. Первый абзац дополнить словами: «при периодических испытаниях параметры изделия проверяют только в диапазонах критических частот, определенных на основании 4.7.6—4.7.10. При этом испытания проводят в диапазоне частот $0,2f$ — $1,5f$, но не выше 20 кГц, где f — критическая частота».

Раздел 4 дополнить пунктом — 4.7.14:

«4.7.14 Квалификационные испытания, как правило, проводят по методам, установленным в 4.7.6-4.7.10. Допускается проводить квалификационные испытания по методу, установленному в 4.7.13, если установлено, что технология изготовления изделия не влияет на значение критических частот изделия».

Подраздел 4.9 изложить в новой редакции (кроме рисунка 3):

* Дата введения в действие на территории Российской Федерации — 2015—01—01.

«4.9 Метод 100-3 — метод свободных колебаний для определения собственных частот и декрементов затуханий изделий»

4.9.1 Настоящий метод применяют для изделий большой массы (несколько тонн и больше), которые в настоящее время невозможно испытать на вибрационном стенде.

4.9.2 Испытания по настоящему методу применяют с целью:

- а) первоначальной оценки динамических характеристик изделия или его деталей;
- б) оценки ранее испытанного изделия на соответствие новым, более жестким требованиям;
- в) оценки изделия, аналогичного ранее испытанному, но содержащему изменения, влияющие на его динамические характеристики;
- г) оценки изделий, не имеющих резонансных частот в диапазоне соответствующим требованиям по виброустойчивости по ГОСТ 30631.

4.9.3 Испытание проводят в соответствии с требованиями 4.9.3.1 и 4.9.3.2.

4.9.3.1 Изделия с закрепленными на требуемых деталях датчиками колебаний закрепляют на жестком основании способом, предусмотренным для эксплуатации изделия. При этом крупногабаритные многотонные устройства, такие как силовые трансформаторы, генераторы и тому подобное, должны быть неподвижно закреплены на месте проведения испытаний при помощи специальных устройств, например, анкерных болтов.

4.9.3.2 К изделию вблизи центра тяжести прилагают растягивающую силу, значения которой определяют по 4.9.6, в направлении, где ожидается наибольшая амплитуда колебаний. Устройство для приложения силы должно быть снабжено динамометром с соответствующей чувствительностью и приспособлением для резкого прекращения воздействия силы. Затем изделие резко освобождают от воздействия силы.

П р и м е ч а н и е — Одним из простых способов осуществления указанного воздействия является крепление к изделию каната с подвешенным грузом с последующей обрезкой каната (для горизонтально направленной силы — горизонтально натянутого каната с подвеской груза в середине).

4.9.4 С применением средств измерений необходимой чувствительности и точности проводят запись затухающих колебаний. По этой записи определяют собственную частоту колебаний Y_n (n — число циклов колебаний).

По последовательности максимальных значений амплитуды колебаний в той части записи, где затухание зафиксировано наиболее четко, определяют относительное демпфирование конструкции по рисунку 3 или расчетом по приложению Б.

4.9.5 Если изделие состоит из разных узлов, каждый из которых может колебаться независимо от соседних, необходимо провести эксперимент по 4.9.3 и 4.9.4 с приложением растягивающей силы вблизи центра масс каждого отдельно взятого узла, подвергающегося колебаниям, с одновременной записью колебаний точек, соответствующих наибольшим амплитудам, с тем чтобы можно было выделить все виды колебаний, имеющих место в узлах. В этих случаях возможно, что на запись колебаний одного узла будут влиять колебания какого-либо другого узла с близкой частотой. Тогда определение выполняют, как показано в верхней части рисунка 3.

4.9.6 Эквивалентную растягивающую силу определяют по 4.9.6.1—4.9.6.3.

4.9.6.1 В соответствии с особенностями конструкции изделия путем расчета должны быть определены динамические характеристики изделия (резонансные или собственные частоты и относительное демпфирование элемента конструкции). При первоначальных расчетах допускается значения относительного демпфирования принимать по указанным в таблице. Если в диапазоне частот, определенном для испытуемого изделия по ГОСТ 30631, при расчете не обнаружено резонансных частот, то принимают $K_d = 2$.

Вид конструкции	Относительное демпфирование, % для механического напряжения, доли предела текучести		
	0,25	0,5	1
Сварные стальные конструкции	1	2	4
Болтовые стальные соединения, железобетонные конструкции	1	4	7
Шкафы и панели	1	2	5
Сборочные узлы	1	2	7
Крупногабаритные изделия:			
стальные трубы диаметром более 300 мм	1	2	3
стальные трубы диаметром 300 мм и менее	1	1	2

4.9.6.2 Определяют значение эквивалентной растягивающей силы, равное произведению расчетного максимального ускорения на массу элемента конструкции, принимая, что точка приложения этой силы совпадает с центром масс элемента конструкции.

4.9.6.3 В качестве эквивалентного ускорения для центра масс рассматриваемого узла или изделия в целом a_3 принимают значение:

$$a_3 = K_d a_{тр}, \quad (6)$$

где $a_{тр}$ — значение ускорения, установленное для данной группы механического исполнения в соответствии с ГОСТ 30631;

K_d — коэффициент динамичности на низшей резонансной частоте $f_{рн}$ для конструкции в целом или для узла конструкции в зависимости от того, проводят ли испытание в соответствии с 4.9.3 или 4.9.5.

K_d рассчитывают по данным, полученным по 4.9.6.1.

4.9.7 Испытание изделия проводят в соответствии с 4.9.3 или 4.9.5, при этом в качестве эквивалентной растягивающей силы применяют значение, рассчитанное по 4.9.6. В случае существенного отличия экспериментально определенных параметров по 4.9.6.1 от расчетных проводят повторный расчет данного элемента конструкции с использованием экспериментально определенных параметров, если требуется, усиливают конструкцию данного элемента или проводят повторные испытания.

4.9.8 Допускается вместо воздействия эквивалентной растягивающей силы, соответствующей максимальному значению ускорения эксплуатационного воздействия (далее максимальной эквивалентной растягивающей силы), применять воздействие силы, соответствующей меньшим значениям ускорения, если в изделии в диапазоне частот и ускорений, ограниченном максимальным значением эксплуатационного воздействия, предполагается отсутствие нелинейности динамических характеристик; или наличие такой нелинейности динамических характеристик, которая не приводит к изменению собственной частоты или увеличению относительного демпфирования соответствующего узла изделия при увеличении прилагаемой к этому узлу возбуждающей силы.

4.9.9 Если данные неизвестны и предполагается нелинейное изменение характеристик изделия при приложении к нему растягивающей силы меньше максимальной, определяют зависимость динамических характеристик изделия от значения прикладываемой силы. Для этого испытания проводят в несколько этапов.

На первом этапе изделие подвергают воздействию эквивалентной растягивающей силы, составляющей 20 %—30 % от максимальной; это значение силы представляет собой ступень испытаний. При испытании измеряют динамические характеристики изделия.

На следующих этапах испытания проводят так же, как на первом этапе, но изделие подвергают воздействию эквивалентной растягивающей силы, значение которой на каждом этапе увеличивают на одну ступень.

Последний этап проводят при приложении к изделию максимальной эквивалентной растягивающей силы.

4.9.10 Испытание методом 100-1 крупногабаритных изделий допускается проводить путем возбуждения колебаний сосредоточенными вибровозбудителями (электромагнитными или эксцентриковыми), закрепленными на испытуемом изделии или на его опорной конструкции вблизи мест крепления изделий. Рекомендуется применение методов по ГОСТ ИСО 7626-2.

4.9.11 Если при испытаниях по 4.9.1—4.9.5 невозможно обеспечить нормальные климатические условия испытаний по ГОСТ 15150, допускается проводить испытания в других климатических условиях, при необходимости с пересчетом к нормальным климатическим условиям испытаний».

Пункт 4.10.3. Первый абзац изложить в новой редакции:

«При частотах, значения которых составляют более 10 Гц, испытания проводят путем плавного изменения значения частоты от нижнего фиксированного до следующего более высокого при поддержании в каждом диапазоне постоянной амплитуды перемещения (до частоты перехода) A , мм, определяемой по формуле»;

дополнить словами (после экспликации):

«или постоянной амплитуды ускорения выше частоты перехода».

Пункт 4.11.4. Заменить ссылку: 4.11.1 на 4.10.

Приложение Г. Таблица Г.1. Заменить слова: «МЭК 60068-2-6:1982 с изменениями 1:1983 и 2:1985» на «МЭК 60068-2-6:2008 (3 раза)»;

графа «Стандарты МЭК». Для метода 100-1 исключить: наименование метода — «Вибрация случайная широкополосная»; условное обозначение — Fh; обозначение стандарта — МЭК 60068-2-64:1993;

графа «Степень соответствия». Для метода 100-1 последний абзац «Способ проведения испытания совпадает с МЭК, но в МЭК испытания по определению динамических характеристик конструкции не отделены от испытаний на виброустойчивость, что создает неудобства при назначении данного метода испытаний в стандартах и ТУ на изделия» исключить.

Стандарт дополнить приложением — Д:

**«Приложение Д
(обязательное)**

Порядок введения в действие Изменения № 1 ГОСТ 30630.1.1—99

Дата введения в действие настоящего изменения с учетом введения в действие комплекса стандартов по вопросам стойкости технических изделий к внешним воздействующим факторам (ВВФ) и аспектам безопасности, определяемых указанным комплексом, устанавливается:

1) для вновь разрабатываемых стандартов и изделий, а также модернизируемых изделий — с 01.01.2015;

2) для каждого из ранее разработанных стандартов и типов изделий изменение должно быть введено в течение двух лет после даты введения, указанной в пункте 1).

Примечание — Для изделий, разработанных до даты введения по пункту 1), при проведении после этой даты введения первых испытаний на подтверждение требований по стойкости к ВВФ, а также периодических испытаний изделий, находящихся в производстве, целесообразно руководствоваться требованиями настоящего стандарта.

(ИУС № 1 2015 г.)