

МУФТЫ ШАРНИРНЫЕ

Параметры, конструкция и размеры

Издание официальное

Предисловие

1 РАЗРАБОТАН Межгосударственным техническим комитетом по стандартизации МТК 96, Научно-исследовательским и проектно-конструкторским институтом редуكتورостроения (НИИредуктор)

ВНЕСЕН Государственным комитетом Украины по стандартизации, метрологии и сертификации

2 ПРИНЯТ Межгосударственным Советом по стандартизации, метрологии и сертификации (протокол № 11 от 23 апреля 1997 г.)

За принятие проголосовали:

Наименование государства	Наименование национального органа по стандартизации
Азербайджанская Республика	Азгосстандарт
Республика Армения	Армгосстандарт
Республика Беларусь	Госстандарт Республики Беларусь
Республика Казахстан	Госстандарт Республики Казахстан
Кыргызская Республика	Кыргызстандарт
Российская Федерация	Госстандарт России
Республика Таджикистан	Таджикстандарт
Туркменистан	Главгосинспекция «Туркменстандартлары»
Республика Узбекистан	Узгосстандарт
Украина	Госстандарт Украины

3 Постановлением Государственного комитета Российской Федерации по стандартизации и метрологии от 2 марта 2001 г. № 113-ст межгосударственный стандарт ГОСТ 5147—97 введен в действие непосредственно в качестве государственного стандарта Российской Федерации с 1 января 2002 г.

4 ВЗАМЕН ГОСТ 5147—80

© ИПК Издательство стандартов, 2001

Настоящий стандарт не может быть полностью или частично воспроизведен, тиражирован и распространен в качестве официального издания на территории Российской Федерации без разрешения Госстандарта России

МУФТЫ ШАРНИРНЫЕ**Параметры, конструкция и размеры**

Joint couplings.
Parameters, design and dimensions

Дата введения 2002—01—01

1 Область применения

Настоящий стандарт распространяется на малогабаритные шарнирные муфты общемашиностроительного применения, климатических исполнений У и Т, категорий 1—3, климатических исполнений УХЛ и О, категории 4 по ГОСТ 15150, предназначенные для соединения цилиндрических валов, которые устанавливают под углом до 45°, и передачи крутящего момента от 11,2 до 1120 Н·м без смягчения динамических нагрузок.

Требования стандарта являются обязательными, кроме 3.5, рисунка А.4, таблицы А.4 и приложения Б.

2 Нормативные ссылки

В настоящем стандарте использованы ссылки на следующие стандарты:

ГОСТ 9.301—86 Единая система защиты от коррозии и старения. Покрытия металлические и неметаллические неорганические. Общие требования

ГОСТ 9.303—84 Единая система защиты от коррозии и старения. Покрытия металлические и неметаллические неорганические. Общие требования к выбору

ГОСТ 9.306—85 Единая система защиты от коррозии и старения. Покрытия металлические и неметаллические неорганические. Обозначения

ГОСТ 3129—70 Штифты конические незакаленные. Технические условия

ГОСТ 4543—71 Прокат из легированной конструкционной стали. Технические условия

ГОСТ 8908—81 Основные нормы взаимозаменяемости. Нормальные углы и допуски углов

ГОСТ 10774—80 Штифты цилиндрические заклепочные. Технические условия

ГОСТ 15150—69 Машины, приборы и другие технические изделия. Исполнения для различных климатических районов. Категории, условия эксплуатации, хранения и транспортирования в части воздействия климатических факторов внешней среды

ГОСТ 24643—81 Основные нормы взаимозаменяемости. Допуски формы и расположения поверхностей. Числовые значения

3 Параметры, конструкции и размеры

3.1 Муфты должны изготавливаться следующих типов:

1 — одинарные;

2 — сдвоенные с промежуточной спаренной вилкой.

Полумуфты для муфт каждого типа должны изготавливаться следующих исполнений:

1 — на длинные концы валов;

2 — на короткие концы валов.

3.2 Параметры: номинальный крутящий момент $M_{кр}$, динамический момент инерции $M_{и}$, масса, конструкция и размеры муфт должны соответствовать указанным на рисунке 1 и в таблице 1.

3.3 Конструкция и размеры деталей, входящих в муфту, должны соответствовать указанным в приложениях А и Б.

3.4 Пример условного обозначения шарнирной муфты, передающей номинальный крутящий момент $M_{кр} = 140 \text{ Н} \cdot \text{м}$, типа 1, диаметром посадочного отверстия полумуфт $d = 20 \text{ мм}$, с полумуфтой, исполнения 1, климатического исполнения У, категории 3 по ГОСТ 15150:

Муфта шарнирная 140-1-20-1-У3 ГОСТ 5147—97

То же, типа 2, с полумуфтами диаметром посадочного отверстия $d = 19 \text{ мм}$, исполнения 1, диаметром $d = 22 \text{ мм}$, исполнения 2, климатического исполнения Т, категории 2 по ГОСТ 15150:

Муфта шарнирная 140-2-19-1-22-2—Т2 ГОСТ 5147—97

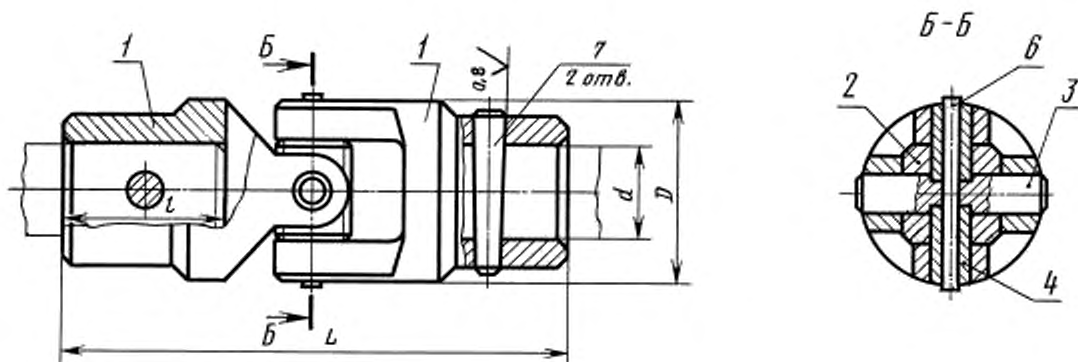
3.5 Допускается сочетание полумуфт разных исполнений с различными диаметрами посадочных отверстий d в пределах одного номинального крутящего момента.

По заказу потребителя допускается уменьшать посадочное отверстие d в одной из полумуфт до значения, установленного в таблице 1 для других номинальных крутящих моментов.

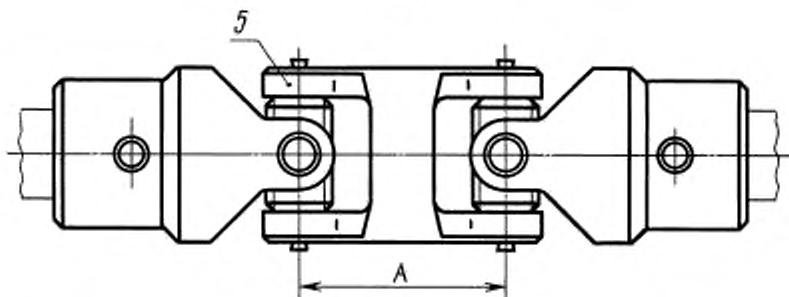
3.6 Штифты — по ГОСТ 3129, твердость 35 . . . 49 HRC.

3.7 Допуски углов конусов отверстий под штифты — по 8-й степени точности ГОСТ 8908.

Тип 1



Тип 2



1 — полумуфта; 2 — крестовина; 3 — палец; 4 — втулка; 5 — спаренная вилка; 6 — штифт по ГОСТ 10774 (1 шт. для типа 1 и 2 шт. для типа 2, обозначение см. приложение Б); 7 — штифт по ГОСТ 3129 (2 шт., обозначение см. приложение Б)

Рисунок 1 — Муфта шарнирная

Таблица 1

Размеры в миллиметрах

$M_{кр}$ Н · м	d H7 Ряд 1 (2)	D h14	A	l	L		$M_{кр}$ кг · м ² · 10 ⁻⁶		Масса, кг, не более	
					для типа					
					1	2	1	2	1	2
исполнения 1(2)										
11,2	8	16	20	20	56	76	0,22	0,32	0,057	0,080
	9								0,051	0,074
	10								0,058	0,076
22,4	10	20	26	23 (20)	66 (60)	92 (86)	0,63 (0,56)	0,92 (0,87)	0,109 (0,092)	0,147 (0,139)
	11								0,094 (0,080)	0,141 (0,127)
	12								0,102 (0,096)	0,149 (0,148)
45,0	12	25	32	30 (25)	86 (76)	118 (108)	1,44 (1,29)	2,09 (1,94)	0,170 (0,152)	0,242 (0,224)
	14								0,150 (0,135)	0,222 (0,207)
71,0	16	32	38	40 (28)	112 (88)	150 (126)	5,90 (4,84)	8,53 (7,46)	0,390 (0,321)	0,558 (0,489)
	18								0,367 (0,299)	0,535 (0,467)
140,0	(19)	40	48	40 (28)	140 (112)	188 (160)	16,3 (12,9)	24,0 (20,6)	0,653 (0,480)	0,973 (0,800)
	20			0,720 (0,590)					1,040 (0,910)	
	22			0,667 (0,550)					0,987 (0,870)	
280,0	(24)	50	58	50 (36)	148 (120)	206 (178)	45,6 (36,6)	68,8 (59,6)	1,170 (0,960)	1,780 (1,570)
	25			1,280 (1,030)	1,890 (1,640)					
	28			1,160 (0,900)	1,770 (1,510)					
560,0	30	60	70	80 (58)	222 (178)	292 (248)	148,0 (117,0)	207,0 (176,7)	2,830 (2,310)	3,900 (3,380)
	32								2,710 (2,210)	3,780 (3,280)
	35								2,510 (1,870)	3,580 (2,940)
1120,0	(38)	75	92	80 (58)	236 (192)	328 (284)	396,0 (338,0)	585,0 (525,0)	4,310 (3,630)	6,530 (5,850)
	40			296 (240)	388 (332)	5,030 (4,410)			7,250 (6,630)	
	(42)			4,810 (4,050)	7,030 (6,270)					

Примечания

1 Ряд 1 является предпочтительным.

2 При смещениях валов допустимый крутящий момент для муфт составит $M_{кр\alpha} = M_{кр} \cdot \cos \alpha$, где $M_{кр}$ — табличное значение крутящего момента; α — угол перекоса между осями соединяемых муфтой валов.

ПРИЛОЖЕНИЕ А
(обязательное)

КОНСТРУКЦИЯ И РАЗМЕРЫ ДЕТАЛЕЙ, ВХОДЯЩИХ В МУФТУ

А.1 Конструкция и размеры деталей, входящих в муфту, указаны:

- полумуфт — на рисунке А.1 и в таблице А.1;
- крестовины — на рисунке А.2 и в таблице А.2;
- пальца — на рисунке А.3 и в таблице А.3;
- втулок — на рисунке А.4 и в таблице А.4;
- спаренной вилки — на рисунке А.5 и в таблице А.5.

А.2 Материал полумуфт и спаренной вилки — сталь 20Х по ГОСТ 4543.

А.3 Материал крестовины, пальца и втулок — сталь 40Х по ГОСТ 4543.

А.4 Допускается изготовление деталей из других материалов с механическими свойствами не хуже, чем у стали марок 20Х и 40Х после термообработки.

А.5 Твердость крестовины, пальца и втулок 49 . . . 53 HRC₂, спаренной вилки 57 . . . 63 HRC₂. Поверхности деталей цементировать на глубину 0,4—0,8 мм.

А.6 Виды и толщина покрытий деталей в зависимости от условий хранения и эксплуатации муфт — по ГОСТ 9.303 и ГОСТ 9.306. Технические требования к покрытиям — по ГОСТ 9.301.

А.7 Допуск соосности двух отверстий полумуфты d_3 — 0,02 мм.

А.8 Допуск соосности отверстий спаренной вилки d_1 — 0,02 мм; допуск симметричности поверхностей пазов b относительно общей плоскости симметрии — по 10-й степени точности по ГОСТ 24643.

А.9 Неуказанные предельные отклонения размеров деталей: Н14, h14, IT14/2.

А.10 Примеры условных обозначений полумуфты исполнения 1, диаметром посадочного отверстия $d = 20$ мм, а также крестовины, пальца, втулки и спаренной вилки для муфты, передающей номинальный крутящий момент 140 Н · м, климатического исполнения У, категории 3 по ГОСТ 15150:

Полумуфта 140-20-1-У3 ГОСТ 5147—97

Крестовина 140-У3 ГОСТ 5147—97

Палец 140-У3 ГОСТ 5147—97

Втулка 140-У3 ГОСТ 5147—97

Вилка спаренная 140-У3 ГОСТ 5147—97

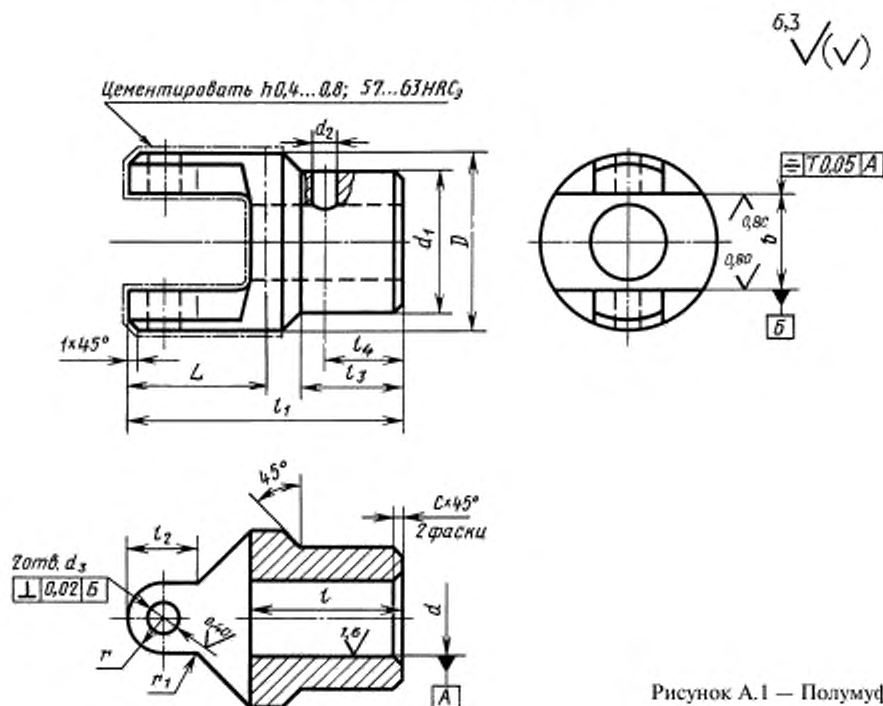


Рисунок А.1 — Полумуфта

Таблица А.1

Размеры в миллиметрах

$M_{кр}$, Н · м	d Н7 Ряд 1(2)	d_1	d_2	d_3 Г8	D	b Н7	l	l_1	l_2	l_3	l_4	r	r_1	c	Масса, кг, не более
							исполнение 1(2)			исполнение 1(2)					исполнение 1(2)
11,2	8	15	3	4	16	10	20	32	8	15	12	4	0,6	0,6	0,025
	9														0,022
	10														0,023 (0,020)
22,4	10	18	4	5	20	12	23 (20)	35 (32)	10	18 (15)	15 (12)	5	1,0	1,0	0,044 (0,040)
	11														0,041 (0,037)
	12						30 (25)	45 (40)	12	25 (20)	21 (16)				0,045 (0,042)
45,0	12	21	5	6	25	14	30 (25)	49 (44)	12	22 (17)	18 (13)	6	1,0	1,0	0,079 (0,070)
	14														0,069 (0,061)
71,0	16	28	6	7	32	18	40 (28)	63 (51)	14	30 (18)	25 (12)	7	1,6	1,6	0,178 (0,139)
	18														0,162 (0,128)
140,0	(19)	34	8	8	40	22	40 (28)	68 (56)	16	28 (16)	22 (10)	8	2,0	2,0	0,286 (0,227)
	20														50 (36)
	22						0,297 (0,239)								
280,0	(24)	42	10	10	50	28	50 (36)	84 (70)	19	34 (20)	26 (12)	10	2,5	1,6	0,506 (0,403)
	25														60 (42)
	28						0,502 (0,393)								
560,0	30	53	12	13	60	34	80 (58)	124 (102)	28	64 (42)	50 (28)	13	3,0	3,0	1,260 (1,000)
	32														1,200 (0,950)
	35						1,100 (0,880)								
1120,0	(38)	63	16	16	75	42	110 (82)	134 (112)	35	60 (38)	45 (23)	16	3,0	3,0	1,860 (1,520)
	40														164 (136)
	(42)						2,110 (1,730)								

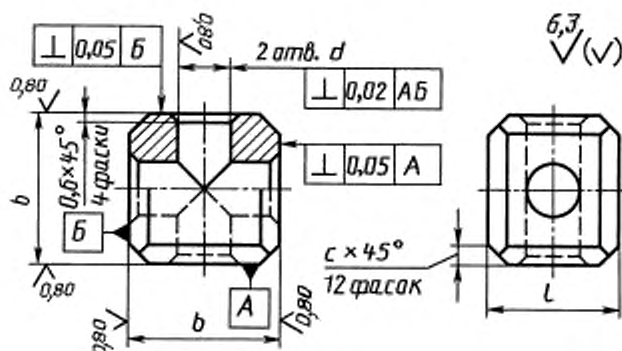


Рисунок А.2 — Крестовина

Таблица А.2

Размеры в миллиметрах

$M_{кр}$ Н м	b h6	l h11	d H7	c	Масса, кг, не более
11,2	10	8	4	1	0,004
22,4	12	10	5		0,007
45,0	14	12	6		0,012
71,0	18	15	7		0,027
140,0	22	19	8	3	0,054
280,0	28	24	10		0,108
560,0	34	30	13		0,202
1120,0	42	38	16		0,380

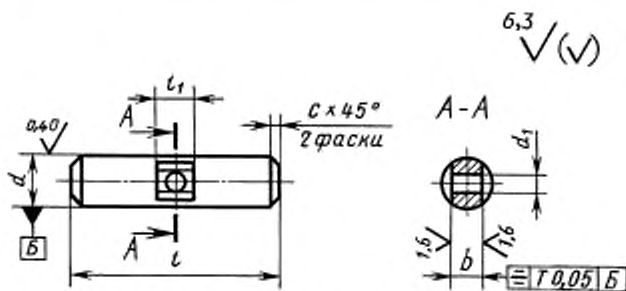


Рисунок А.3 — Палец

Таблица А.3

Размеры в миллиметрах

$M_{кр}$ Н м	d k6	d_1 H11	l	l_1	b h11	c	Масса, кг, не более
11,2	4	2,0	16	4	2	0,6	0,0014
22,4	5	2,5	20	5	3		0,0028
45,0	6	3,0	25	6	4		0,0050
71,0	7	4,0	32	7	5		0,0090
140,0	8	5,0	40	8	6	1,0	0,0140
280,0	10	6,0	50	10	7		0,0280
560,0	13	8,0	60	13	9		0,0590
1120,0	16	10,0	75	16	10		0,1130

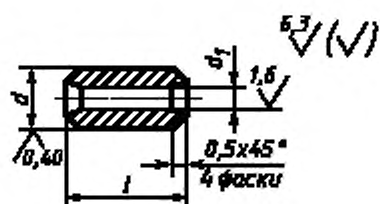


Рисунок А.4 — Втулка

Таблица А.4

Размеры в миллиметрах

$M_{кр}$ Н · м	d к6	d_1 H11	l	Масса, кг, не более
11,2	4	2,0	7,0	0,0005
22,4	5	2,5	8,5	0,0010
45,0	6	3,0	10,5	0,0016
71,0	7	4,0	13,5	0,0032
140,0	8	5,0	17,0	0,0050
280,0	10	6,0	21,5	0,0100
560,0	13	8,0	25,5	0,0220
1120,0	16	10,0	32,5	0,0430

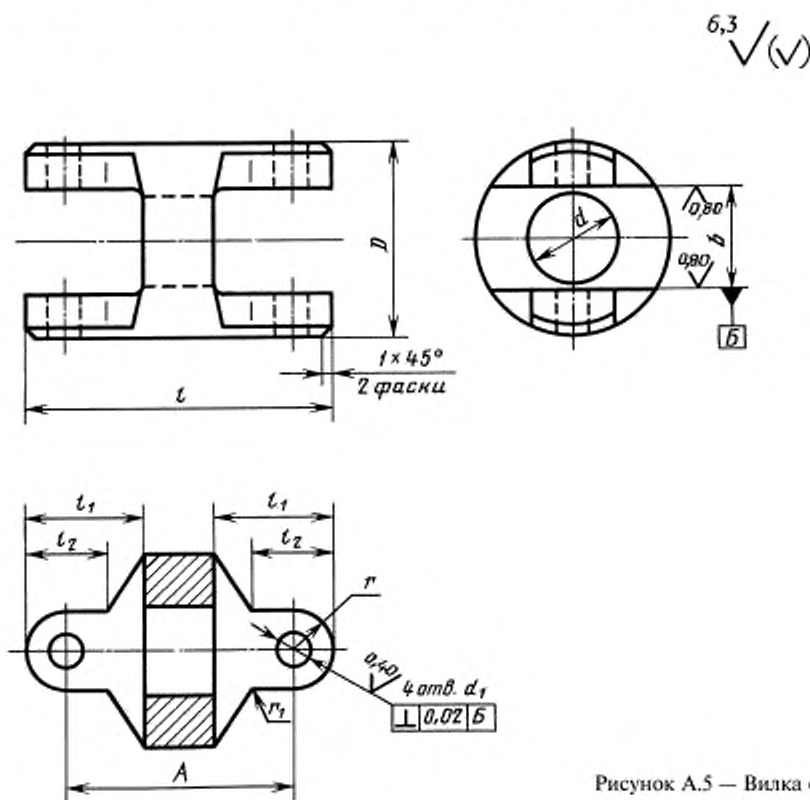


Рисунок А.5 — Вилка спаренная

Таблица А.5

Размеры в миллиметрах

$M_{кр}$, Н М	d	D	l	A	b Н7	d_1 F8	l_1	l_2	r	r_1	Масса, кг, не более
11,2	8	16	28	20	10	4	12	8	4	0,6	0,016
22,4	10	20	36	26	12	5	15	10	5	1,0	0,035
45,0	12	25	44	32	14	6	19	12	6	1,0	0,060
71,0	16	32	52	38	18	7	32	14	7	1,6	0,125
140,0	20	40	64	48	22	8	28	16	8	2,0	0,239
280,0	25	50	78	58	28	10	34	19	10	2,5	0,456
560,0	32	60	96	70	34	13	44	28	13	3,0	0,767
1120,0	40	75	124	92	42	16	54	35	16	3,0	1,630

ПРИЛОЖЕНИЕ Б
(рекомендуемое)

ШТИФТЫ ДЛЯ МУФТ

Б.1 Штифты для муфт рекомендуется принимать по таблице Б.1.

Таблица Б.1

$M_{кр}, Н \cdot м$	Поз. 6 Штифт по ГОСТ 10774	Поз. 7 Штифт по ГОСТ 3129
11,2	2 × 20	3 × 16
22,4	2,5 × 25	4 × 20
45,0	3 × 30	5 × 25
71,0	4 × 36	6 × 30
140,0	5 × 45	8 × 36
280,0	6 × 55	10 × 45
560,0	8 × 65	12 × 55
1120,0	10 × 80	16 × 65

Ключевые слова: муфта шарнирная, полумуфта, крестовина, палец, втулка, вилка спаренная, параметры, конструкция, размеры

Редактор *В.П. Огурцов*
Технический редактор *О.Н. Власова*
Корректор *Р.А. Ментова*
Компьютерная верстка *А.Н. Золотаревой*

Изд. лиц. № 02354 от 14.07.2000. Сдано в набор 06.08.2001. Подписано в печать 21.09.2001. Усл.печ.л. 1,40. Уч.-изд.л. 1,07.
Тираж 563 экз. С 2053. Зак. 870.

ИПК Издательство стандартов, 107076, Москва, Колодезный пер., 14.
<http://www.standards.ru> e-mail: info@standards.ru
Набрано в Издательстве на ПЭВМ
Филиал ИПК Издательство стандартов — тип. "Московский печатник", 103062, Москва, Лялин пер., 6.
Пар № 080102